


SERIE593

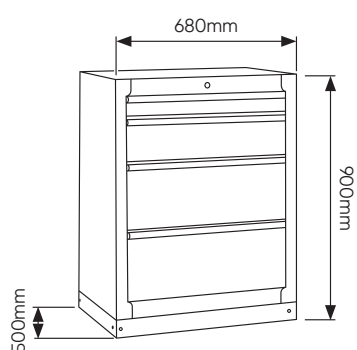
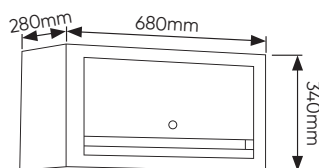
SET DE MOBILIER MODULAR (7PCS) – EXTENSIE CU DULAP
CU 4 SERTARE (REF.16627)ACERO
STEELINOX
SS
74,10Kg

INCLUDE

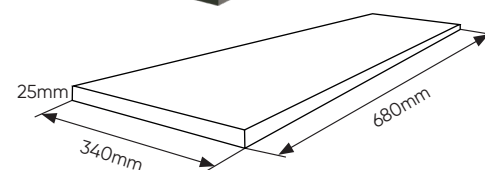
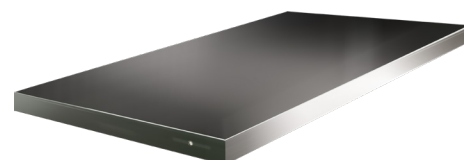
x1	16494	DULAP DE PERETE
x1	17746	PLACĂ DIN OȚEL INOXIDABIL 680X500X38MM (REF.16627/16628/16500)
x2	16498	PANOU PENTRU SCULE 680X340X25MM (REF. 54327)
x1	16627	DULAP CU 4 SERTARE
x2	16561	BARĂ SUPORT (REF.54327)

Modulul include borduri frontale și laterale

JBM CAMPLLONG S.L.CIM La Selva - Ctra. Aeropuerto, Km 1,6 Nave 2.2 CP 17185
Vilobí d'Onyar - GIRONA - ESB17419292 - SPAINwww.jbmcamp.com
jbm@jbmcamp.com
+34 972 24 55 53

COMPONENTE
16627

16494

16498

338x25x680mm


17746

16561


COMPONENTE

SERIE593



CULORI DISPONIBILE
SERIE593R


SET DE MÂNERE

18005

SERIE593B


SET DE MÂNERE

18006

SERIE593Y


SET DE MÂNERE

18007

SERIE593O


SET DE MÂNERE

18008

SERIE593G


SET DE MÂNERE

18009

SERIE593P


SET DE MÂNERE

18010

SERIE593K


SET DE MÂNERE

18019

SERIE593S


SET DE MÂNERE

18020



Seturile noastre modulare sunt livrate cu mânere verzi standard, dar primești și mânere în culoarea aleasă din paleta noastră. Astfel, îți poți personaliza rapid și simplu setul pentru a se potrivi cu culorile corporative ale atelierului tău. O metodă practică de personalizare care te ajută să menții o imagine profesională și coerentă în spațiul tău de lucru.