

SERIE593

MODULARES MÖBEL SET (7PCS) - ERWEITERUNG MIT
SCHRANK MIT 4 SCHUBLADEN (REF.16627)

ACERO
STEEL

INOX
SS

74,10Kg



BEINHALTET

x1	16494	WANDSCHRANK
x1	17746	EDELSTAHLTAFEL 680X500X38MM (REF.16627/16628/16500)
x2	16498	STECKTAFEL 680X340X25MM (ART.54327)
x1	16627	4-SCHUBLADEN-SCHRANK
x2	16561	STÜTZSTANGE (ART.54327)

Das Modul enthält vordere und seitliche Bordsteine

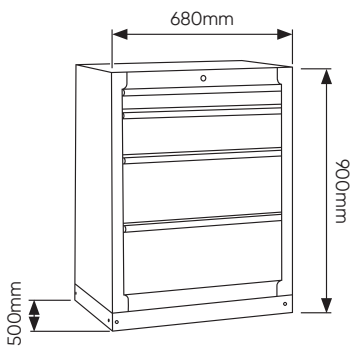
JBM CAMPLLONG S.L.

CIM La Selva - Ctra. Aeropuerto, Km 1,6 Nave 2.2 CP 17185
Vilobí d'Onyar - GIRONA - ESB17419292 - SPAIN

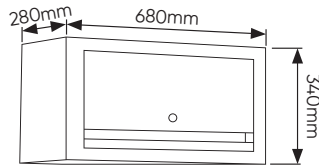
www.jbmcamp.com
jbm@jbmcamp.com
+34 972 24 55 53

KOMPONENTEN

16627

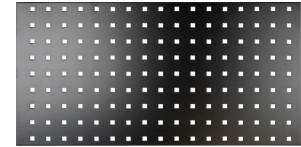


16494

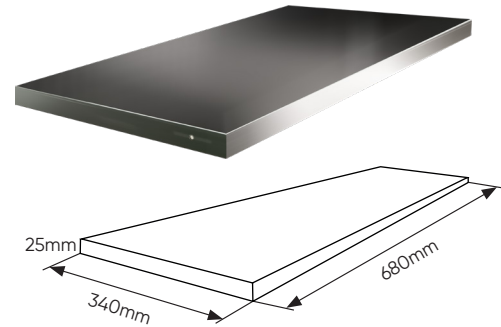


16498

338x25x680mm



17746



16561



KOMPONENTEN

SERIE593



VERFÜGBARE FARBEN

SERIE593R



SCHRANKGRIFF-SET

18005

SERIE593B



SCHRANKGRIFF-SET

18006

SERIE593Y



SCHRANKGRIFF-SET

18007

SERIE593O



SCHRANKGRIFF-SET

18008

SERIE593G



SCHRANKGRIFF-SET

18009

SERIE593P



SCHRANKGRIFF-SET

18010

SERIE593K



SCHRANKGRIFF-SET

18019

SERIE593S



SCHRANKGRIFF-SET

18020



Unsere modularen Sets werden mit standardmäßigen grünen Griffen geliefert, aber Sie erhalten auch Griffe in der von Ihnen gewählten Farbe aus unserer Palette. So können Sie Ihr Set schnell und einfach an die Unternehmensfarben Ihrer Werkstatt anpassen. Eine praktische Personalisierungsmöglichkeit, die Ihnen hilft, ein professionelles und einheitliches Erscheinungsbild in Ihrem Arbeitsbereich zu bewahren.