

SERIE596

CONJUNTO DE MUEBLES MODULARES (6PCS) -
EXTENSIÓN DE ARMARIO CON FREGADERO (REF.18103)

ACERO
STEEL

INOX
SS

57,30Kg

**INCLUYE**

- | | | |
|----|-------|---|
| x1 | 16494 | ARMARIO DE PARED |
| x2 | 16498 | PANEL PARA HERRAMIENTAS 680X340X25MM (REF. 54327) |
| x2 | 16561 | BARRA DE SOPORTE (REF.54327) |
| x7 | 18103 | ARMARIO CON FREGADERO INTEGRADO |

El módulo incorpora bordillos frontales y laterales

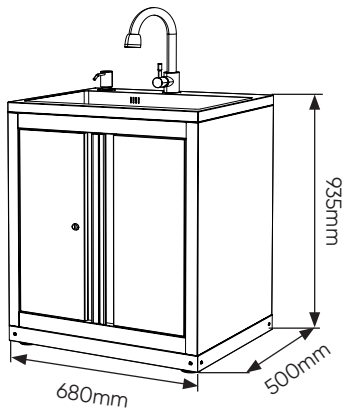
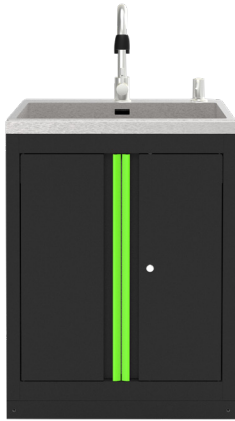
JBM CAMPLLONG S.L.

CIM La Selva - Ctra. Aeropuerto, Km 1,6 Nave 2.2 CP 17185
Vilobí d'Onyar - GIRONA - ESB17419292 - SPAIN

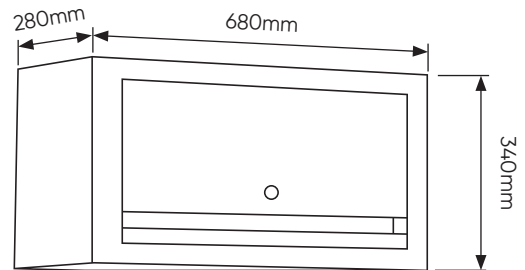
www.jbmcamp.com
jbm@jbmcamp.com
+34 972 24 55 53

COMPONENTES

18103



16494



16561



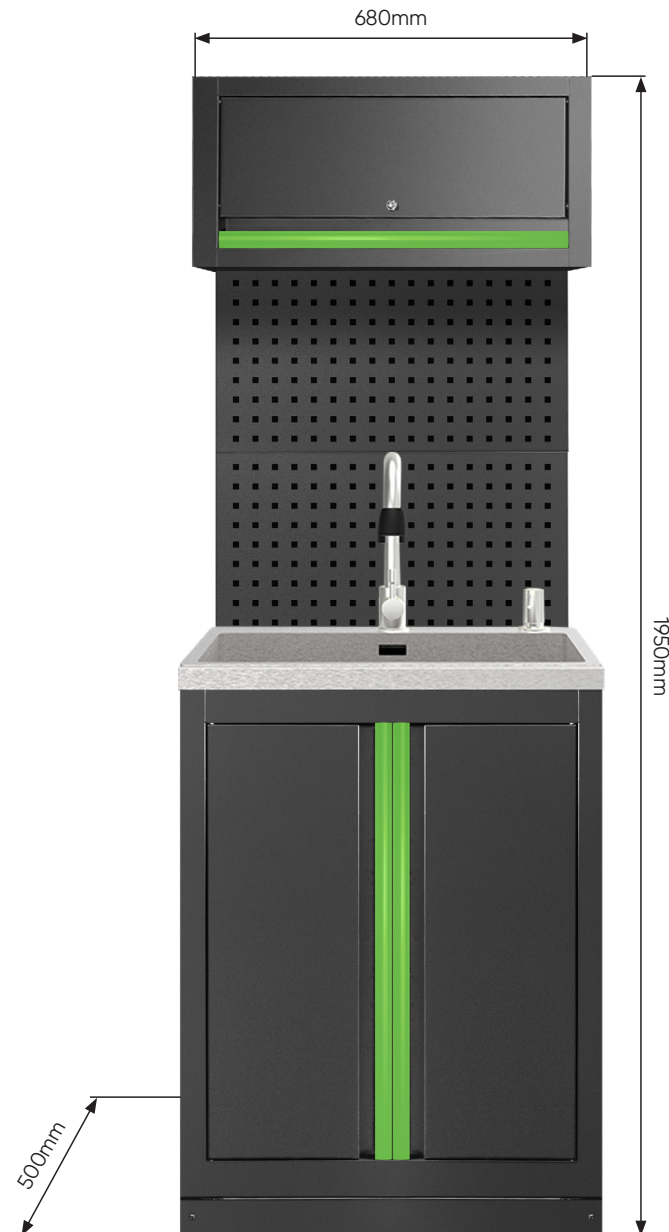
16498

338x25x680mm



COMPONENTES

SERIE596



COLORES DISPONIBLES

SERIE596R



JUEGO DE TIRADORES

18308

SERIE596B



JUEGO DE TIRADORES

18309

SERIE596Y



JUEGO DE TIRADORES

18310

SERIE596O



JUEGO DE TIRADORES

18311

SERIE596G



JUEGO DE TIRADORES

18312

SERIE596P



JUEGO DE TIRADORES

18313

SERIE596K



JUEGO DE TIRADORES

18314

SERIE596S



JUEGO DE TIRADORES

18315



Nuestros conjuntos de muebles se entregan con tiradores verdes de serie, pero también recibes los tiradores en el color que elijas dentro de nuestra paleta. Así, puedes **personalizar tu set de forma rápida y sencilla** para que combine con los colores corporativos del taller. Un **método de personalización práctico** que ayuda a mantener la **imagen profesional y coherente** del espacio de trabajo.