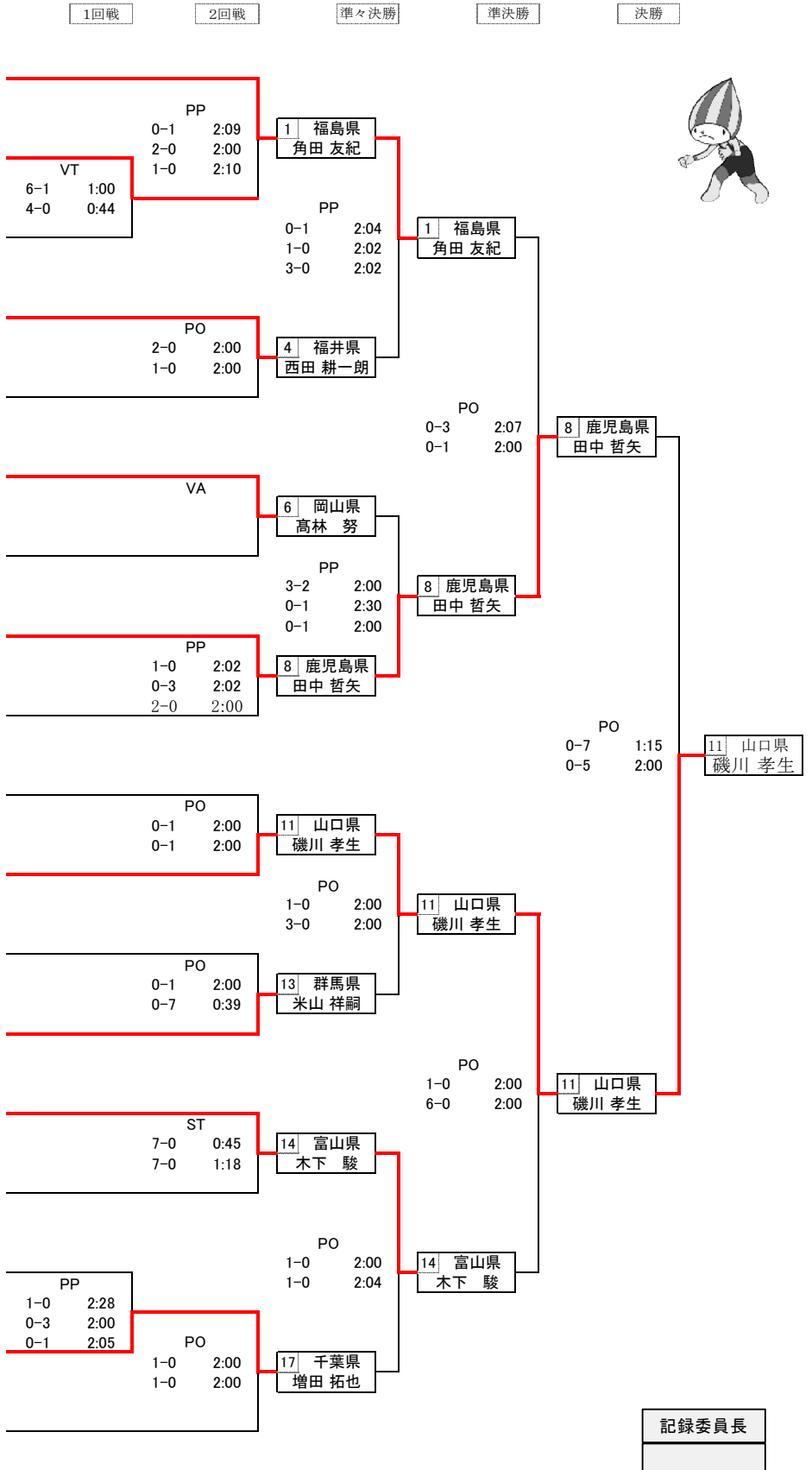


成年フリースタイル120kg級

No.	氏名 (副選手名)	所属 段位	都道府県名
1	角田 友紀	東京農業大学 三段33747	福島県
2	田中 章仁 (土屋 茂樹)	専大クラブ 三段25797	福岡県
3	山田 圭史 (池田 雄人)	東京農業大学 三段34492	愛知県
4	西田 耕一朗 (内谷 幸博)	福井県立盲学校(職) 五段33341	福井県
5	佐藤 洋輔	JA全農山形 三段29292	山形県
6	高林 努	ミヨシ商事(株) 岡山支店 三段28407	岡山県
7	砂本 幸輝 (砂本 幸輝)	松江商務所 三段30459	高知県
8	田中 哲矢	大東文化大学 三段30704	鹿児島県
9	山本 竜司 (渡邊 駿)	拓殖大学 三段30673	静岡県
10	坂本 憲蔵	自衛隊 三段29950	大分県
11	磯川 孝生 (秋本 瞭)	徳山大学(職) 三段28058	山口県
13	知念 啓悟	神奈川大学 申請中	沖縄県
13	米山 祥嗣 (竹内 将美)	群馬県レスリング協会 三段26843	群馬県
14	木下 駿	拓殖大学 三段32157	富山県
15	中村 圭佑	日本大学 三段34052	東京都
16	宮路 高行	第一建設工業(株) 三段28649	新潟県
17	増田 拓也 (斉藤 和也)	ALSOK 三段29789	千葉県
18	村上 佳児	徳山大学 三段33802	熊本県



優勝	磯川 孝生	山口県	5位	西田 耕一朗	福井県
準優勝	田中 哲矢	鹿児島県	5位	高林 努	岡山県
3位	角田 友紀	福島県	5位	米山 祥嗣	群馬県
3位	木下 駿	富山県	5位	増田 拓也	千葉県