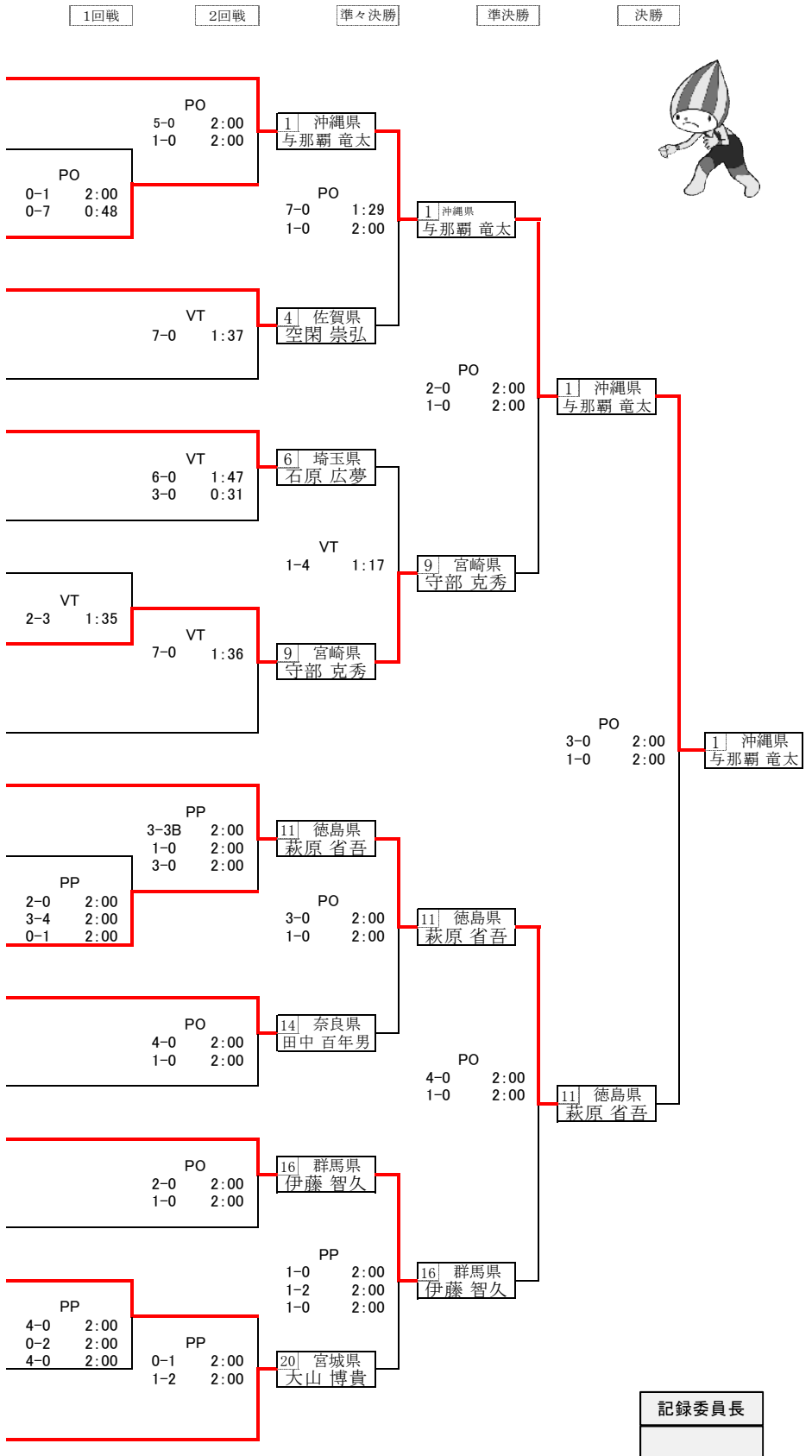


少年グレコローマンスタイル 84kg級

No.	氏名 (副選手名)	所属 段位	都道府県名
1	与那覇 竜太 (新垣 球 動)	沖縄県立浦添工業高等学校 初段33144	沖縄県
2	戸井 亨	北海道千歳北陽高等学校 初段32708	北海道
3	鈴木 智之 (森 康 貴)	岡山県立高松農業高校 初段34513	岡山県
4	空閑 崇弘	鳥栖工業高等学校 初段33167	佐賀県
5	梶原 奨太 (桑 迫 伸)	東福岡高等学校 初段33443	福岡県
6	石原 広夢 (榎 本 凌 太)	埼玉栄高等学校 初段34310	埼玉県
7	留 誠 (佐 藤 勇 太)	慶應義塾高校 初段33880	神奈川県
8	高橋 舜 (小 林 秀 平)	日本工業大学駒場高等学校 初段33407	東京都
9	守部 克秀 (倉 中 孔 大)	宮崎第一高等学校 初段33429	宮崎県
10	久保 直矢 (田 澤 竜 哉)	足利工業大学附属高等学校 初段33484	栃木県
11	萩原 省吾 (中 岡 賢 祐)	穴吹高等学校 初段33615	徳島県
12	増田 拓真 (古 澤 宏 野)	京都府立網野高等学校 初段33433	京都府
13	河内 翼	香川中央高等学校 初段33709	香川県
14	田中 百年男 (村 上 芳 洋)	私立天理教校学園高等学校 初段33696	奈良県
15	和智 輝 (山 下 大 樹)	山梨県立韮崎工業高等学校 初段34263	山梨県
16	伊藤 智久 (勅 使 川 原 延 明)	関東学園大学附属高等学校 初段33552	群馬県
17	奥田 瑞基 (八 木 真 也)	愛知県立一宮工業高等学校 初段34070	愛知県
18	岡本 智幹 (大 島 由 敬)	和歌山北高等学校 初段34690	和歌山県
19	山岸 将大 (東 桂 佑)	鳥羽高等学校 初段33387	三重県
20	大山 博貴 (高 橋 力 也)	仙台育英学園高等学校 初段32792	宮城県



優 勝	与那覇 竜太	沖縄県	5 位	空 閑 崇 弘	佐賀県
準優勝	萩原 省吾	徳島県	5 位	石原 広夢	埼玉県
3 位	守部 克秀	宮崎県	5 位	田中 百年男	奈良県
3 位	伊藤 智久	群馬県	5 位	大山 博貴	宮城県