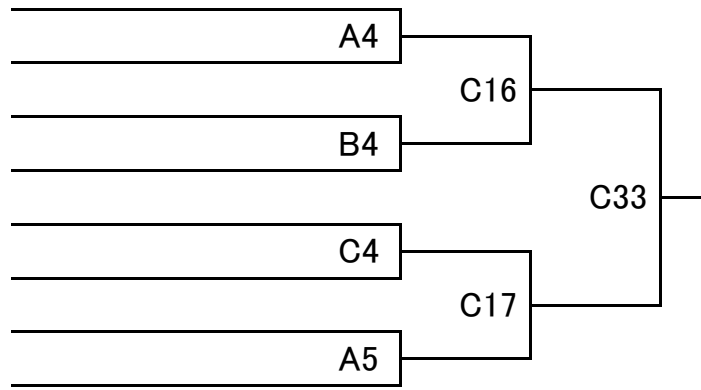


## シニアの部

- 1 谷山 菜緒 ( 法政大学 )
- 2 齋藤 遥花 ( 神奈川大学 )
- 3 吉柴 未彩輝 ( 安部学院高等学校 )
- 4 塚本 かおり ( 法政大学 )
- 5 永本 聖奈 ( 至学館高校 )
- 6 岩渕 桃香 ( 九州共立大学 )
- 7 樋口 耀 ( 日本体育大学 )
- 8 奥水 ゆめみ ( 神奈川大学 )

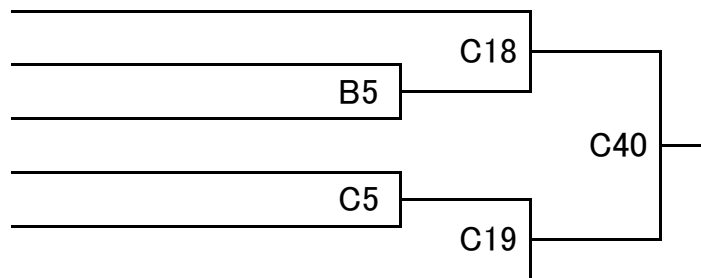
## 【 55kg級 】



## シニアの部

- 1 望月 芙早乃 ( 自衛隊体育学校 )
- 2 杉山 絢海 ( 東京農業大学 )
- 3 小西 利佳 ( 専修大学 )
- 4 伊調 馨 ( ALSOK )
- 5 島中 斐子 ( 同志社大学 )
- 6 澤 葉菜子 ( 至学館大学 )

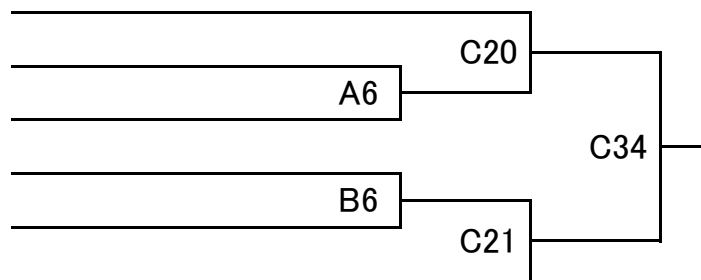
## 【 57kg級 】



## シニアの部

- 1 今 佑海 ( 日本大学 )
- 2 八木橋 万葉 ( 環太平洋大学 )
- 3 入江 くみ ( 九州共立大学 )
- 4 横棚 美紅 ( 環太平洋大学 )
- 5 岩澤 希羽 ( 至学館大学 )
- 6 渡邊 日南子 ( 法政大学 )

## 【 59kg級 】



## シニアの部

- 1 葛谷 美瑠 ( 日本体育大学 )
- 2 江上 愛莉沙 ( 環太平洋大学 )
- 3 今井 栞海 ( 同志社大学 )
- 4 類家 直美 ( 至学館高校 )
- 5 三輪 奏歩 ( 東洋大学 )
- 6 矢後 愛佳 ( 日本大学 )

## 【 62kg級 】

