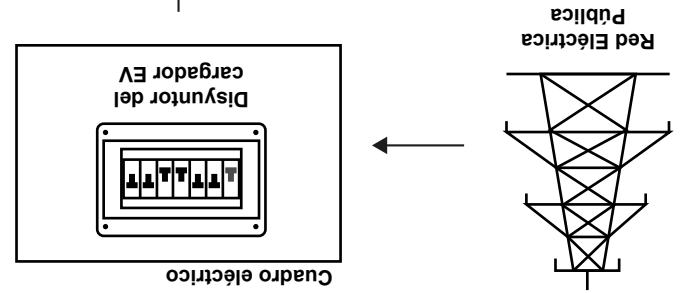


## 1. Antes de la instalación

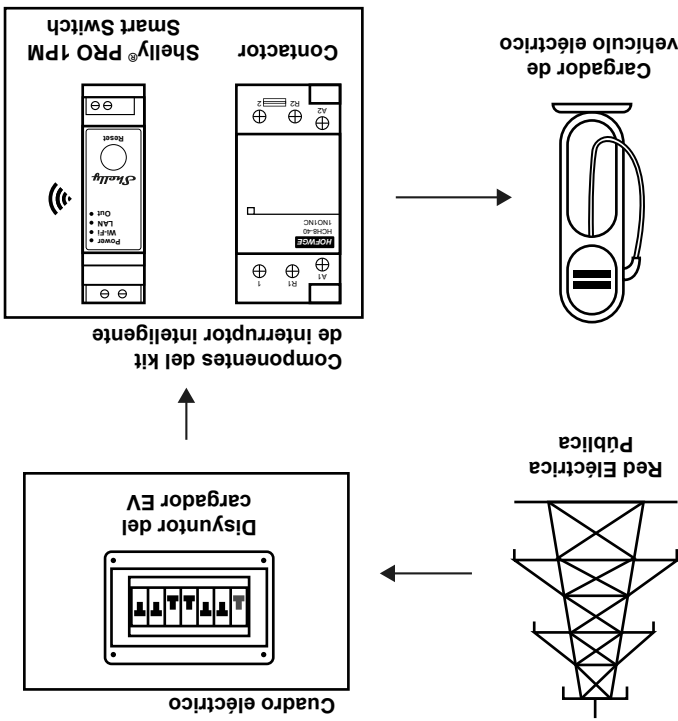
Antes de instalar el conjunto de interruptores inteligentes, su cargador EV **debe estar conectado** a un disyuntor adecuado en su panel eléctrico. El disyuntor proporciona la **protección necesaria** para su instalación eléctrica.



## 2. Planificar la instalación

El kit de interruptor inteligente debe instalarse **después** del disyuntor del cargador EV para mantener la protección existente. El Smart Switch kit **debe instalarse** en un armario eléctrico existente (o en un armario eléctrico nuevo) **con acceso a Internet**, a través de Wi-Fi o cable LAN (recomendado).

La instalación del kit de interruptor inteligente **debe seguir el diagrama de cableado/instrucciones** proporcionadas dentro de este folleto.



## 5. Soporte

Si necesita asistencia mientras instala el Smart Switch Kit o configura el Smart Switch en Killswitch, por favor comuníquese con el equipo de soporte de Killswitch por correo electrónico a [support@killswitch.cc](mailto:support@killswitch.cc) o creando una solicitud de soporte en línea en <http://support.killswitch.cc>

## Aviso Legal

La marca y el logotipo de Shelly® son propiedad de Allferco Robotics EOOD.

La marca y el logo de Killswitch son propiedad de Neeconsulting Lda.

Killswitch está diseñado y desarrollado en la UE.

Oficina central:  
Estrada de Paço de Arcos, 6D  
2770-129 Paço de Arcos, Lisbon  
Portugal

# killswitch

## Guía de Instalación del Kit de Interruptor Inteligente

### Antes de empezar

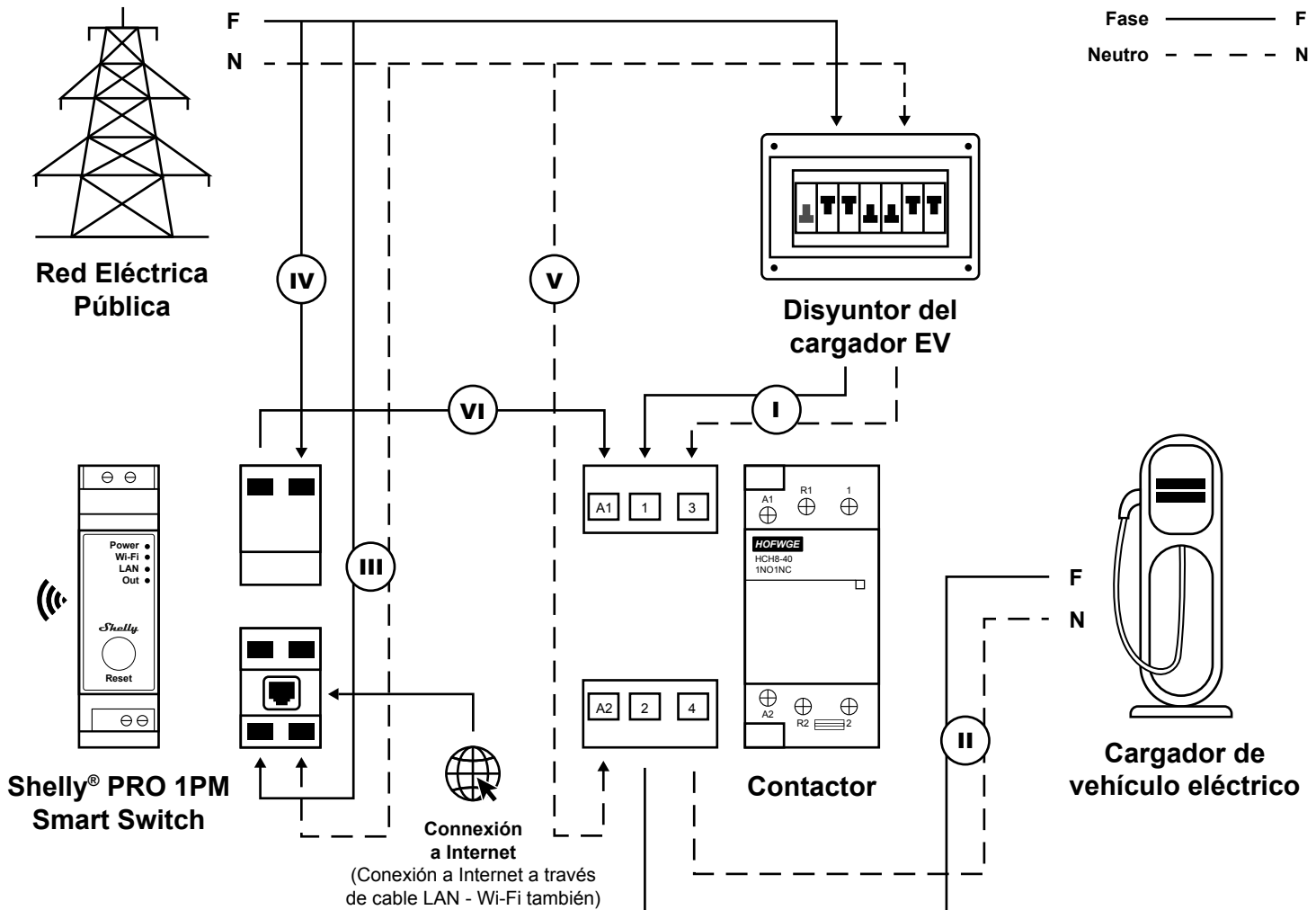
La instalación del kit de interruptor inteligente en su instalación eléctrica **debe realizarla un electricista calificado**, utilizando el equipo de seguridad recomendado para evitar descargas eléctricas y otros peligros.

**¡Por favor, ponga la seguridad primero!**



Use gafas  
Use guantes protectores

### 3. Instalación de Smart Switch y Contactor: diagrama de cableado



#### Pasos de instalación explicados:

- I - Conecte la fase y el neutro del disyuntor del Cargador EV al Contactor (en las posiciones #1 y #3).
- II - Conecte la Fase y el Neutro del Contactor (en las posiciones #2 y #4) al Cargador EV.
- III - Conectar Fase y Neutro del cuadro eléctrico al Shelly® Smart Switch
- IV - Conectar una Fase del cuadro eléctrico al Shelly® Smart Switch
- V - Conectar un Neutro del cuadro eléctrico al Contactor (en posición #A2)
- VI - Conecte la fase del Shelly® Smart Switch al Contactor (en la posición #A1)

### 4. Pasos posteriores a la instalación

#### 4.1 Instale la aplicación Shelly® Cloud en su teléfono inteligente

Busque la aplicación "Shelly® Cloud" en su App Store e instálela en su teléfono inteligente:

Desde la Apple App Store: <https://apps.apple.com/pt/app/shelly-cloud/id1147141552>

Desde la Google Play Store: <https://play.google.com/store/apps/details?id=allterco.bg.shelly>



Apple App Store



Google Play Store

#### 4.2 Agregue el interruptor inteligente a la aplicación Shelly® Cloud

En la aplicación Shelly® Cloud, busque interruptores cercanos y agregue su nuevo interruptor.

#### 4.3 Probar la conexión

Usando la aplicación Shelly® en su teléfono inteligente, verifique que puede encender y apagar con éxito el interruptor inteligente Shelly® de forma remota. Al encender/apagar remotamente el interruptor Shelly®, el contactor también debe encenderse/apagarse en consecuencia.

#### 4.4 Agregue su nuevo Switch a Killswitch

Inicie sesión en su cuenta de Killswitch en <http://login.killswitch.cc> y agregue su nuevo Switch al tablero con el botón "Agregar nuevo Switch". Siga las instrucciones paso a paso hasta que el conmutador se agregue a su cuenta y esté listo para configurarse.

#### 4.5 Imprima su código QR de Killswitch

Desde la página de configuración de Switch, descargue el código QR e imprímalo en un material resistente. Si lo prefiere, comuníquese con el soporte de Killswitch para que le envíen un código QR preimpreso por correo.

Actualice su Switch y configure los parámetros de uso, la información de precios y las funciones del cargador EV. Descargue el código QR para imprimirlo y publicarlo junto al cargador EV.

Una vez que haya impreso el código QR, péguelo en el cargador EV para que cualquiera pueda usarlo escaneando el código QR con su teléfono inteligente.