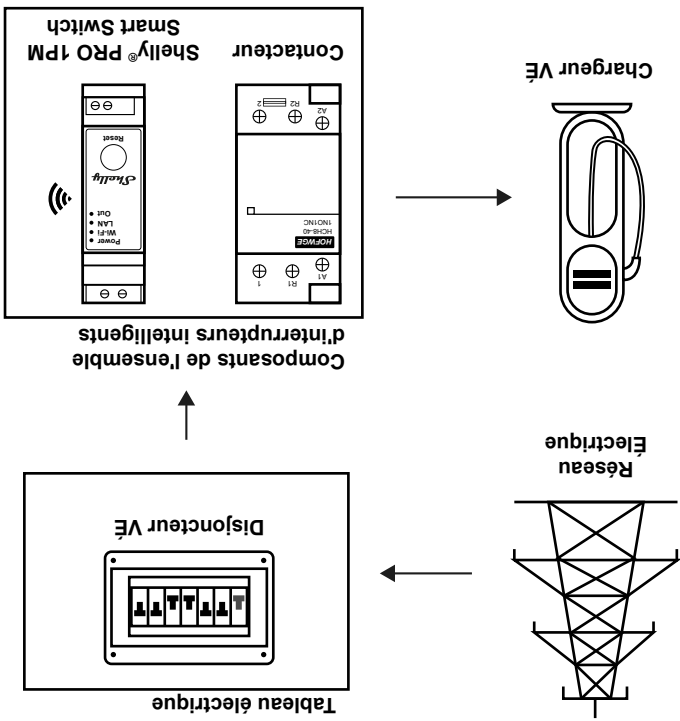


Avant d'installer l'ensemble d'interrupteurs intelligents, votre chargeur EV **doit être connecté** à un disjoncteur adéquat dans votre tableau électrique. Le Disjoncteur assure la **protection nécessaire** à votre installation électrique.

1. Avant l'installation



L'installation du Smart Switch Set doit suivre le **schéma de câblage / les instructions** fournies à l'intérieur de cette brochure. Le Smart Switch Set doit être installé **après** le disjoncteur du chargeur EV pour conserver la protection existante. Le Smart Switch Set **doit être installé** dans le standard existant (ou dans un standard séparé) **avec accès à Internet** - via WiFi! ou une connexion par câble LAN (recommandé).

2. Planification de l'installation

5. Soutien

Si vous avez besoin d'assistance lors de l'installation de Smart Switch Set ou de la configuration de Killswitch, veuillez contacter l'équipe d'assistance Killswitch par e-mail à support@killswitch.cc ou en créant une demande d'assistance en ligne à l'adresse <http://support.killswitch.cc>

Clause de non-responsabilité

La marque et le logo Shelly® sont des marques déposées d'Allterco Robotics EOOD.

La marque et le logo Killswitch sont des marques déposées de Neeaconsulting Lda.

Killswitch est conçu et fabriqué dans l'UE.

Siège social:
Estrada de Paço de Arcos, 6D
2770-129 Paço de Arcos, Lisbonne
Portugal

killswitch

Guide d'installation du kit de commutateur intelligent

Avant de commencer

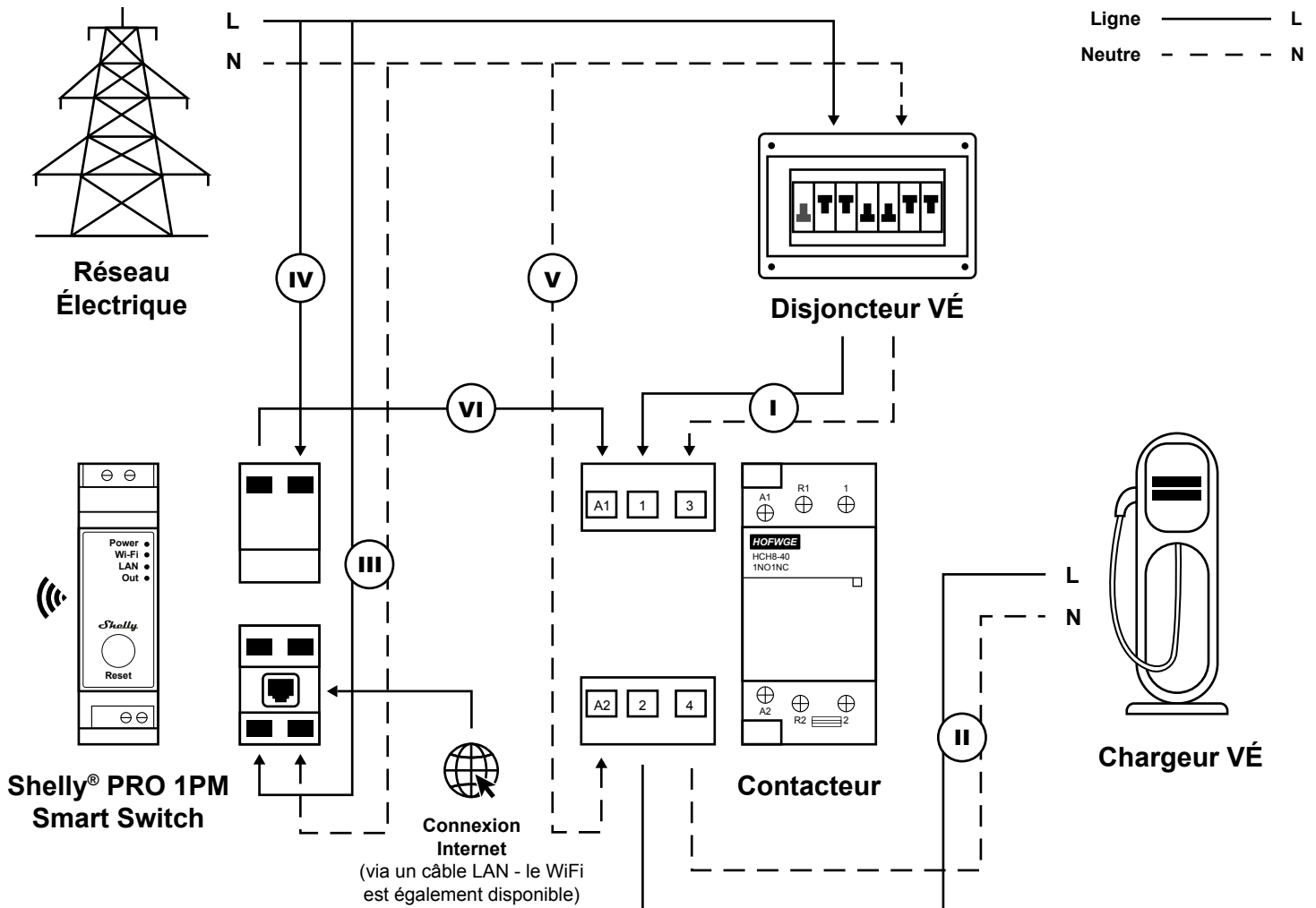
L'installation du kit d'interrupteur intelligent dans votre installation électrique **doit être effectuée par un électricien qualifié** utilisant l'équipement de sécurité recommandé pour éviter les chocs électriques et autres dangers.

Veuillez mettre la sécurité en premier!



Porter des lunettes de protection
Porter des gants de protection

3. Installation du commutateur intelligent : schémas de câblage



Étapes d'installation expliquées :

- I - Connectez la ligne et le neutre du disjoncteur du Chargeur VÉ au Contacteur (connecteurs de contacteur #1 et #3).
- II - Connectez la ligne et le neutre des connecteurs #2 et #4 du contacteur au Chargeur VÉ.
- III - Connectez une ligne et un neutre du tableau électrique à l'interrupteur intelligent Shelly®.
- IV - Connecter une ligne du tableau électrique au commutateur intelligent Shelly®.
- V - Connecter un neutre du tableau électrique au Contacteur (connecteur #A2).
- VI - Connectez une ligne de l'interrupteur intelligent Shelly® au Contacteur (connecteur #A1).

4. Étapes après l'installation

4.1 Installez l'application Shelly® sur votre smartphone

Recherchez l'application "Shelly® Cloud" dans votre App Store et installez-la sur votre smartphone:

Depuis l'App Store d'Apple: <https://apps.apple.com/pt/app/shelly-cloud/id1147141552>

À partir du Google Play Store: <https://play.google.com/store/apps/details?id=allterco.bg.shelly>

4.2 Ajoutez l'interrupteur intelligent Shelly® à votre application Shelly

Dans l'application Shelly®, recherchez les interrupteurs à proximité et ajoutez votre nouvel interrupteur.

4.3 Testez votre connexion

Avec l'application Shelly® sur votre smartphone, vérifiez si vous pouvez connecter et déconnecter avec succès le commutateur intelligent Shelly® à distance. Lorsque vous connectez/déconnectez à distance le commutateur Shelly, le contacteur doit également être activé/désactivé en conséquence.

4.4 Ajoutez votre nouveau commutateur à Killswitch

Connectez-vous à votre compte Killswitch sur <http://login.killswitch.cc> et ajoutez votre nouveau commutateur au tableau de bord Killswitch à l'aide du bouton "Ajouter un nouveau commutateur". Suivez les instructions étape par étape jusqu'à ce que le commutateur soit ajouté à votre compte et prêt à être configuré.

Modifiez le commutateur et mettez à jour les paramètres d'utilisation, les informations de tarification et les caractéristiques du chargeur EV. Téléchargez le code QR à imprimer et à afficher à côté du chargeur EV.



Apple App Store



Google Play Store

4.5 Imprimez votre code QR Killswitch

Téléchargez le code QR Killswitch à partir de la page des paramètres du commutateur et imprimez-le dans un matériau résistant aux intempéries. Si vous préférez, contactez l'équipe d'assistance Killswitch et demandez qu'un code QR imprimé vous soit envoyé par la poste.

Lorsque vous avez imprimé le code QR, affichez-le à côté de votre chargeur EV afin que n'importe qui puisse l'utiliser en scannant le code QR à partir d'un smartphone.