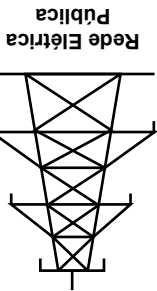
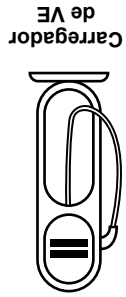


Componentes do Kit Smart Switch

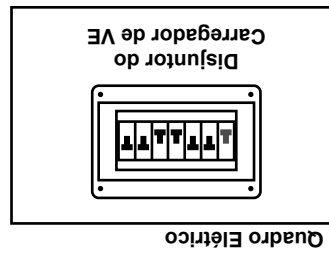


Quadro Eléctrico

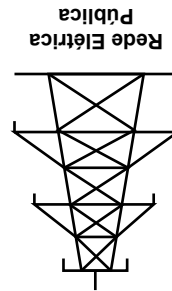


Disjuntor de VE

Carregador de VE



Quadro Eléctrico



Rede Eléctrica

Carregador de VE

2. Planear a instalação

O Smart Switch Kit deve ser instalado a seguir ao disjuntor do Carregador de VE para manter a protecção existente. O Smart Switch Kit **deve ser instalado** no quadro eléctrico existente (ou num novo quadro eléctrico) **com acesso à Internet** - via Wi-Fi ou por cabo LAN (recomendado).
A instalação do Smart Switch Kit **deve seguir o diagrama de ligações** / instruções fornecidas no interior deste brochura.

1. Antes da instalação

Antes de instalar o conjunto de interruptores inteligentes, o seu Carregador de VE **deve estar ligado** a um disjuntor adequado no seu quadro eléctrico. O disjuntor fornece a **protecção necessária** à sua instalação eléctrica.

V2.0 Português - Rev.29082022

5. Suporte

Caso necessite de suporte durante a instalação do Kit Smart Switch ou com a configuração do Smart Switch na Killswitch, por favor entre em contacto com a equipa de suporte da Killswitch por email através de support@killswitch.cc ou criando um pedido de suporte online em <http://support.killswitch.cc>

Aviso Legal

A marca e logo da Shelly® são propriedade de Allterco Robotics EOOD. A marca e logo da Killswitch são propriedade de Neeaconsulting Lda.

Killswitch é desenhado e desenvolvido na UE.

Escritório-Sede:
Estrada de Paço de Arcos, 6D
2770-129 Paço de Arcos, Lisbon
Portugal

killswitch

Guia de Instalação do Kit Smart Switch

Antes de começar

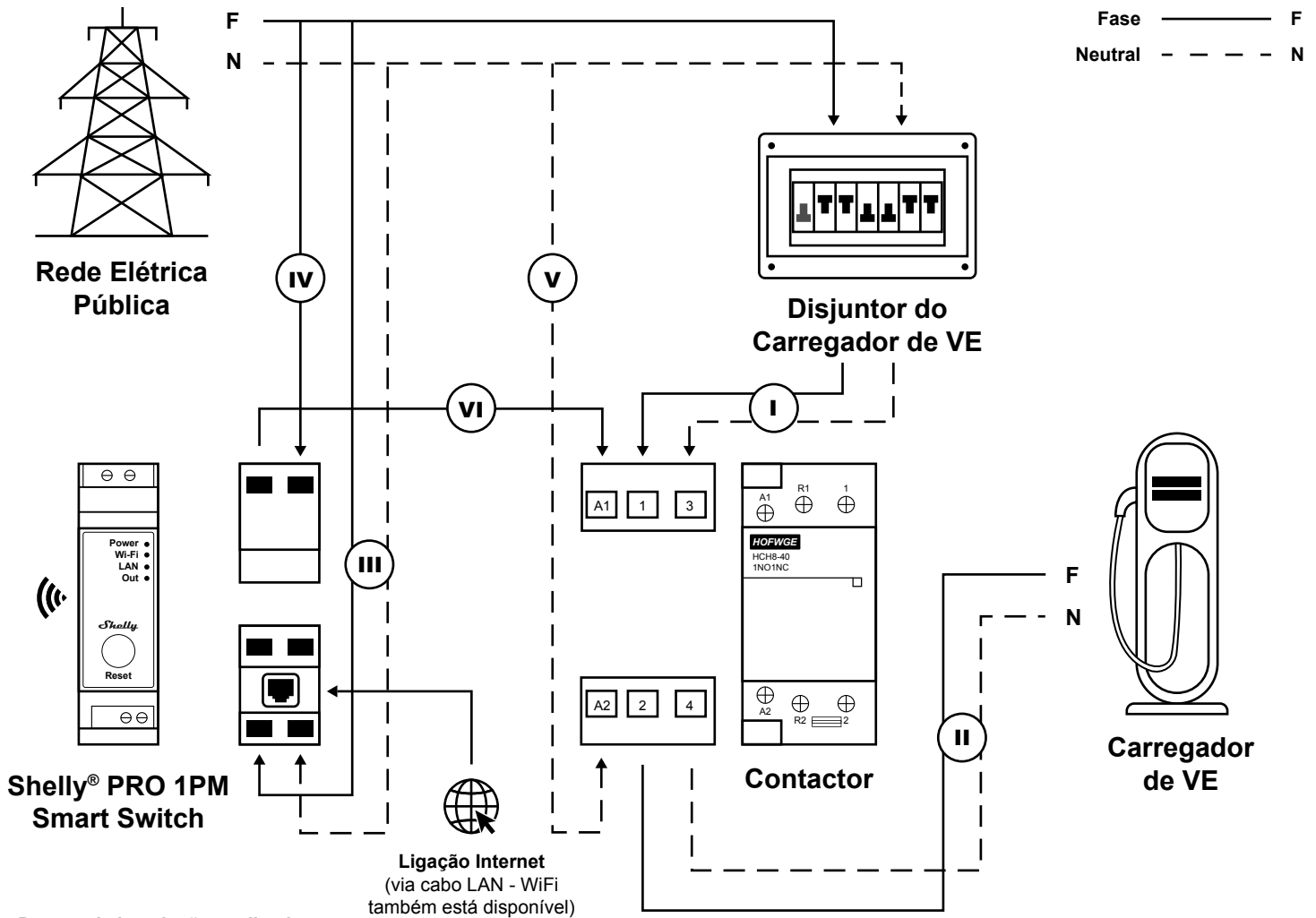
A instalação do kit de interruptor inteligente em sua instalação eléctrica **deve ser realizada por um electricista qualificado**, utilizando os equipamentos de segurança recomendados para evitar choques eléctricos e outros perigos.

Por favor, coloque a segurança em primeiro lugar!



Use óculos de protecção
Use luvas de protecção

3. Instalação do Smart Switch e Contactor: esquema de ligações



Passos da instalação explicados:

- I - Ligue a Fase e o Neutro a partir do disjuntor do Carregador de VE ao Contactor (nas posições #1 e #3).
- II - Ligue a Fase e o Neutro do Contactor (nas posições #2 e #4) ao Carregador de VE.
- III - Ligue uma Fase e Neutro do quadro eléctrico ao Smart Switch Shelly®.
- IV - Ligue uma Fase do quadro eléctrico ao Smart Switch Shelly®.
- V - Ligue um Neutro do quadro eléctrico ao Contactor (na posição #A2).
- VI - Ligue a Fase do Smart Switch Shelly® ao contactor (na posição #A1).

4. Passos pós-instalação

4.1 Instale a aplicação Shelly® Cloud no seu smartphone

Pesquise pela aplicação “Shelly® Cloud” na sua App Store e instale-a no seu smartphone:

A partir da Apple App Store: <https://apps.apple.com/pt/app/shelly-cloud/id1147141552>

Apartir da Google Play Store: <https://play.google.com/store/apps/details?id=allterco.bg.shelly>

4.2 Adicione o smart switch à aplicação Shelly Cloud

Na aplicação Shelly® Cloud, procure por switches nas proximidades e adicione o seu novo switch.

4.3 Teste a ligação

Usando a aplicação Shelly® no seu smartphone, verifique se consegue ligar e desligar remotamente com sucesso o switch inteligente Shelly®.

Ao ligar/desligar remotamente o switch Shelly, o Contactor também deverá ser ligado/desligado de acordo.

4.4 Adicione o seu novo Switch ao Killswitch

Faça login na sua Conta Killswitch em <http://login.killswitch.cc> e adicione o seu novo Switch ao dashboard usando o botão “Adicionar novo Switch”. Siga as instruções passo-a-passo até o Switch ser adicionado à sua Conta e estar pronto para ser configurado.

Atualize o seu Switch e defina os parâmetros de utilização, informação de preço e características do Carregador de EV.

4.5 Imprima o seu código QR Killswitch

A partir da página de definições do Switch, faça download do código QR e imprima-o num material resistente. Se preferir, contacte o suporte da Killswitch para que lhe seja enviado por correio um código QR já impresso.

Quando tiver o código QR impresso, afixe-o junto do Carregador de VE para que qualquer pessoa o possa utilizar ao ler o código QR através do smartphone.



Apple App Store



Google Play Store