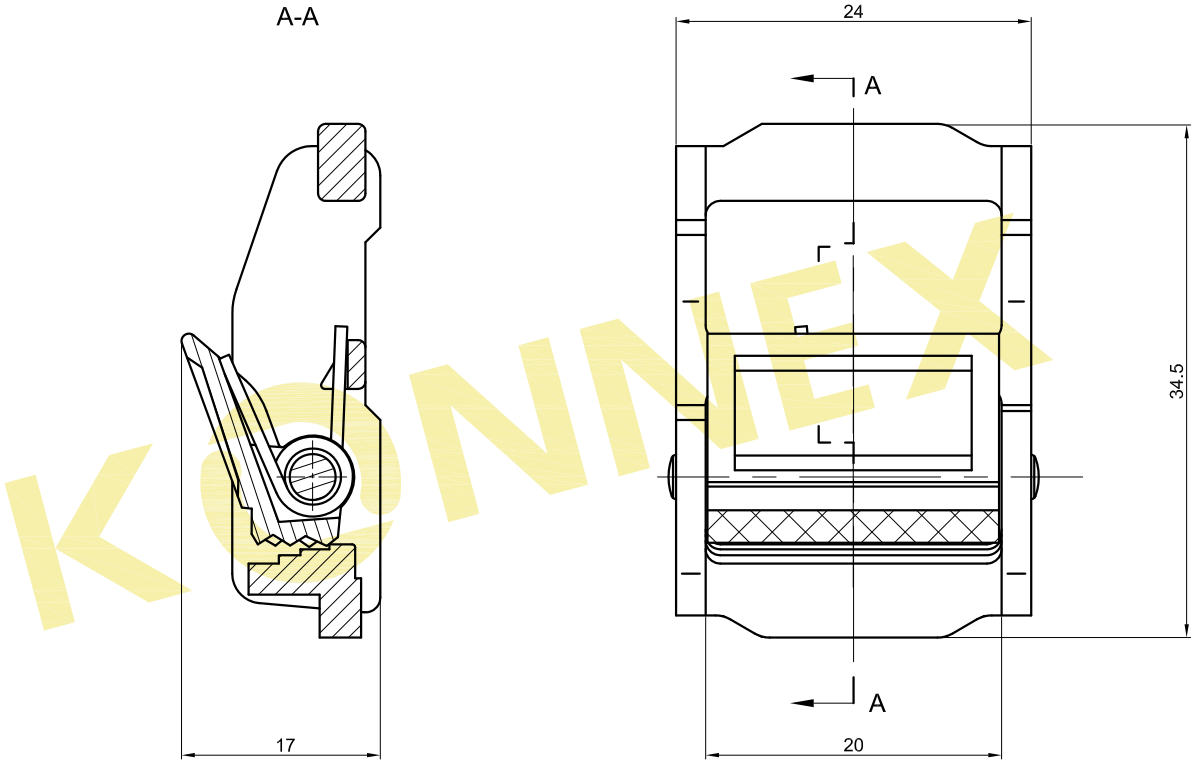
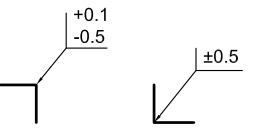


Stamping:
 Logo LC 1.0kN SC/M/YY
 1. "Logo" ○
 2. "LC" load capacity



Technical requirements:
 1. Breaking strength 2kN
 2. No cracking pitting rust spot and scratch



产品编号: Product Code: 70EP020		表面要求: Surface Requirement:	公差等级: Tolerance: ---	视图: Projection: 	比例: Scale: ---	重量: Weight: ---g						
					材料: Material: Zinc alloy / Steel							
		日期 / Date 2015.04.08	姓名 / Name QWZ	产品名称: Part Name: Klemmschloss 18mm - 2.0kN Cam buckle 18mm - 2.0kN								
		制作 Design		图纸编号: Drawing No: 70EP020								
		校核 Check										
		审核 Approve										
变更 ECN	序号 No	更改内容 Content of Change	日期 Date	更改人 Name	出处/图号: Original Drawing: ---	替代图号: Replaces: ---						
						替代批准: Replaced by: ---						
						<table border="1"> <tr> <td>页码 Page</td> <td>版本 Rev</td> <td>格式 Format</td> </tr> <tr> <td>1</td> <td></td> <td>A4</td> </tr> </table>	页码 Page	版本 Rev	格式 Format	1		A4
页码 Page	版本 Rev	格式 Format										
1		A4										