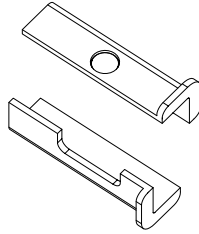


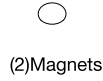
2.5" - 2" **HITCH ADAPTER**

USER GUIDE

INCLUDED



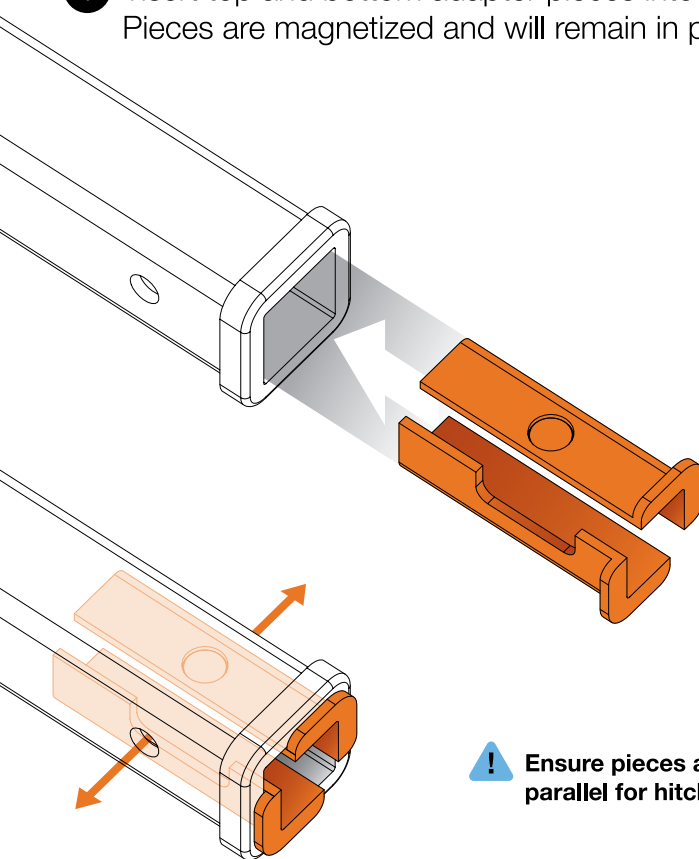
2.5" - 2" Hitch Adapter



PATENT PENDING

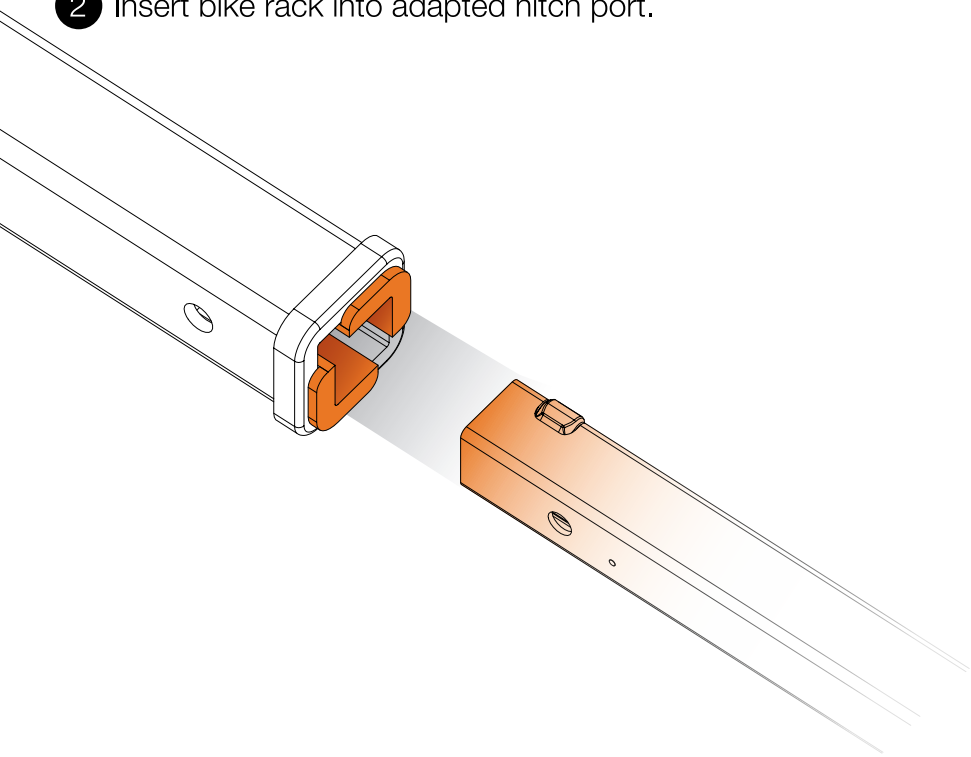
Hitch Adapter Installation

- 1 Insert top and bottom adapter pieces into 2.5" hitch port. Pieces are magnetized and will remain in place once positioned.

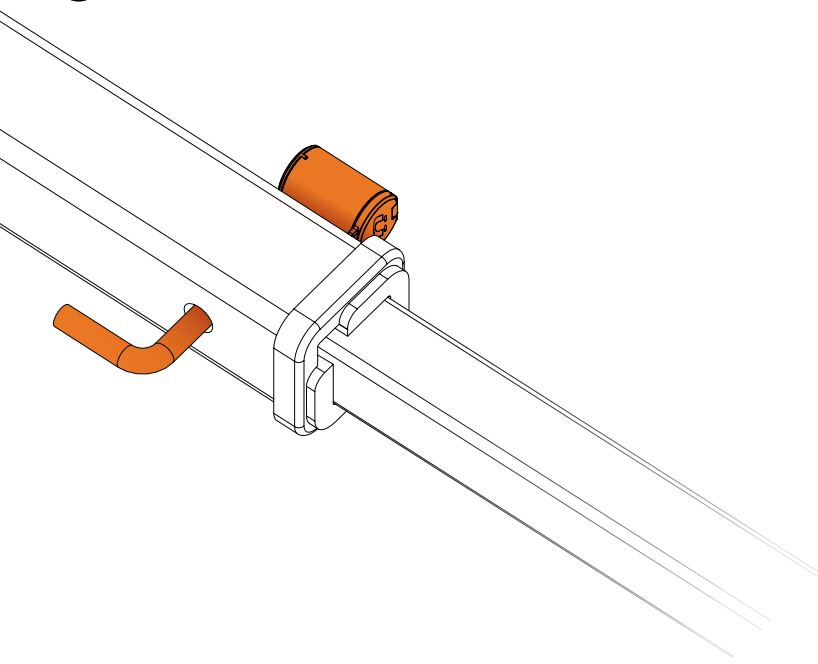


-  Ensure pieces are oriented with notches parallel for hitch pin installation later.

2 Insert bike rack into adapted hitch port.



3 Tighten bike rack and secure with hitch lock.



Warnings

2.5" - 2"

HITCH ADAPTER

WARNINGS

- Follow instructions for proper assembly, installation and use.
- Use in 2.5" vehicle receivers only.
- Do not use if hitch pin or hitch lock can not be installed.
- Magnets may interfere with pacemakers.

If you have questions or problems, please contact Küat Racks directly by calling toll free 1(877)822-KUAT, or by email: info@kuat.com

ADVERTENCIAS

- Siga las instrucciones para un montaje, instalación y uso adecuados.
- Utilizar únicamente en recibidores de 2.5".
- No utilice el pasador de enganche si no puede ser instalado.
- Imanes pueden intervenir con el marcapasos.

AVERTISSEMENTS

- Suivez les instructions pour un assemblage, une installation et une utilisation appropriés.
- Utiliser uniquement dans les récepteurs 2,5".
- Ne pas utiliser la goupille d'attelage si elle ne peut pas être installée.
- les aimants peuvent interférer avec les stimulateurs cardiaques.

kuat[®]

1.877.822.5828

info@kuat.com

kuat.com