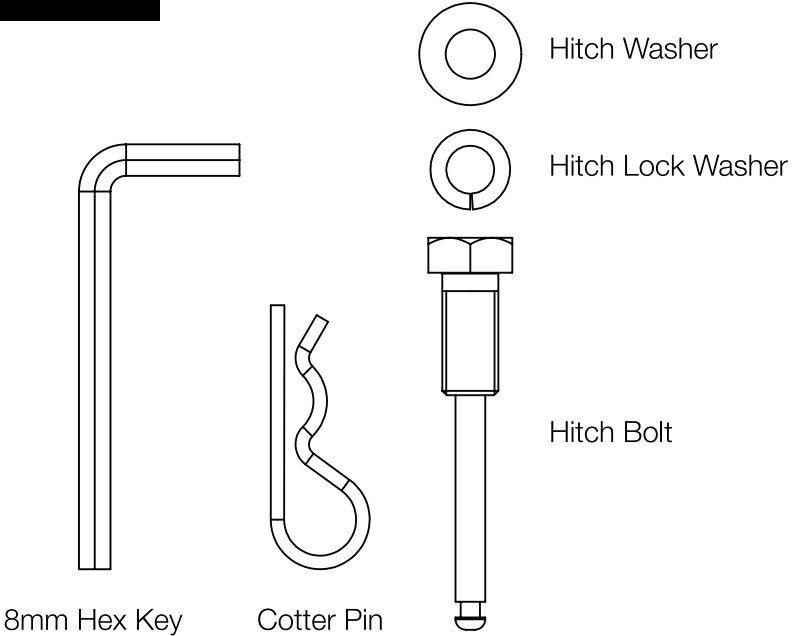


**HI-LO™**

USER GUIDE

## Included



## Accessory



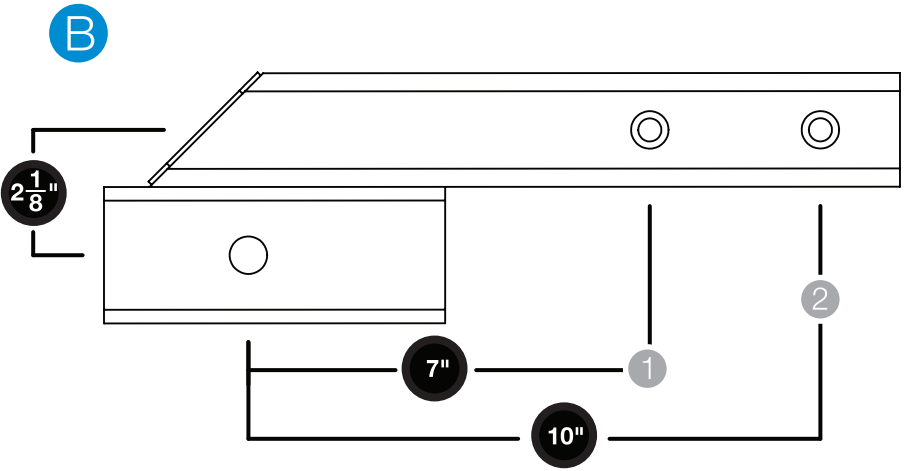
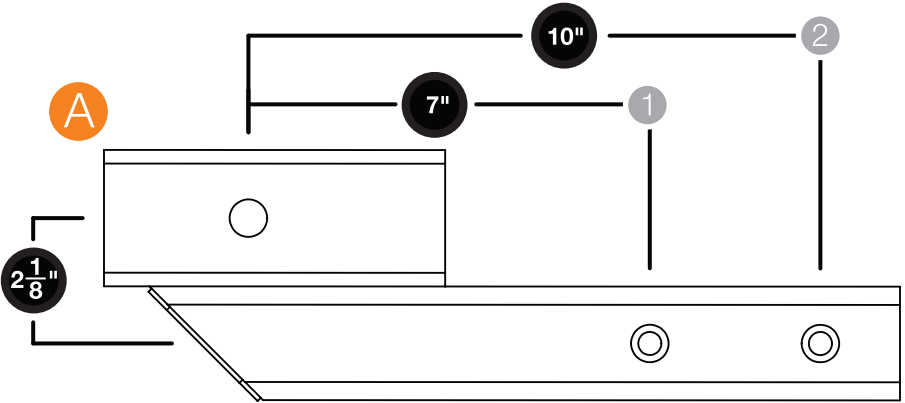
You may purchase a locking barrel from Küat for the hitch bolt. For all lock and key products visit [kuatonline.com/accessories-all/locks-and-keys](https://kuatonline.com/accessories-all/locks-and-keys)

## Rise & Drop:

- A** Orientation of the Hi-Lo™ creates **2 1/8" of vertical rise**, providing extra ground clearance for low or long wheelbase vehicles.
- B** Orientation of the Hi-Lo™ creates **2 1/8" of vertical drop**, providing additional clearance for bumpers, spare tires, and hatch access.

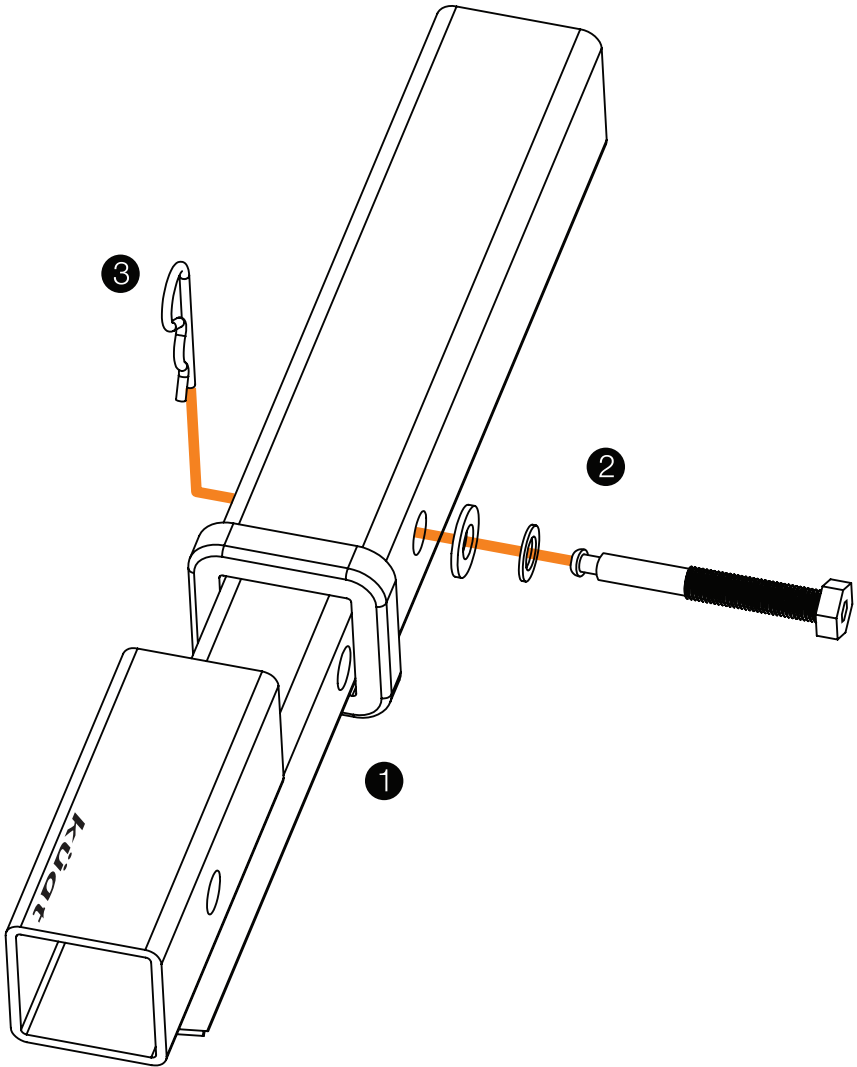
## Hitch Extension:

- 1 Use this port for 7" of extension.
- 2 Use this port for 10" of extension.



## **Installation:**

- ➊ After choosing a rise or drop, insert the Hi-Lo™ into the vehicle hitch, being sure to align the port providing the desired length of extension.
- ➋ Thread the hitch bolt, hitch lock washer and hitch washer through the aligned vehicle hitch and Hi-Lo™ port.
- ➌ Tighten hitch bolt and secure with cotter pin.



# HI-LO™

## Warnings

Max Weight

250 lb

114kg

### WARNINGS

- You are responsible for confirming the product you intend to use with the HI-LO™ is approved by its manufacturer.
- Follow instructions for proper installation and usage.
- Make sure your rack and vehicles receiver are in good working condition before each use.
- Do not use rack Off-Road\*. (\*Rough, washed out, boulder-and-rut-strewn backroads)
  - Smooth gravel roads are not considered off-road.
- **Do not tow.**
- Must mount to your vehicles receiver directly. Do not use additional extenders.
- Do not use this product with a recreational vehicle or trailer.
- If towing bikes or motorcycles, do not use wind covers or tarps.
- Do not take through automatic car wash.
- Drive responsibly. The added distance from your hitch will amplify deflection.
- **HI-LO™ approved for use with most Küat products, visit [kuatracks.com/what-works](http://kuatracks.com/what-works) to learn more.**
- **Check with your manufacturer prior to using HI-LO™ with any 3rd party rack.**

**If you have questions about your rack, please contact Küat Racks directly by calling toll free 1(877)822-KUAT, or by email: [info@kuat.com](mailto:info@kuat.com)**

### ADVERTENCIAS

- Usted es el responsable de confirmar que el producto que pretende utilizar con el HI-LO cuenta con la aprobación de su fabricante.
- Siga las instrucciones para una instalación y uso adecuados.
- Antes de cada uso, asegúrese de que su porta bicicleta y el receptor del vehículo se encuentren en buenas condiciones de funcionamiento
- No utilice en todo terreno.
- Debe montarse directamente en el receptor de su vehículo. No utilice extensores adicionales.
- No utilice este producto con un vehículo recreativo o de remolque.
- Si remolca bicicletas o motocicletas, no utilice cubiertas o lonas de viento.
- No lo haga pasar por un lavado automático de coche.
- Conduzca con responsabilidad. La distancia adicional de su enganche amplificará la deflexión.

### AVERTISSEMENTS

- Vous êtes responsable de confirmer que le produit que vous souhaitez utiliser avec HI-LO soit approuvé par son fabricant.
- Suivez les instructions pour une installation et une utilisation appropriées.
- Assurez-vous que votre rack et votre véhicule sont en bon état de fonctionnement avant chaque utilisation.
- Ne pas utiliser hors route.
- Doit être monté directement sur le récepteur de votre véhicule. N'utilisez pas d'extensions supplémentaires.
- N'utilisez pas ce produit avec un véhicule récréatif ou une remorque.
- Si vous faites du remorquage de vélos ou de motos, n'utilisez pas de couvre-vent ou de bâches.
- Ne pas l'exposer dans un lave-auto automatique.
- Conduisez-vous de manière responsable. La distance supplémentaire de votre attelage amplifiera la déflexion.

# Küat Innovations LLC. Limited Lifetime Warranty

Küat honors the warranty on all Küat brand products for original owners of the product. Warranty is not transferable.

If a Küat rack that is covered by the terms of this warranty and is determined by Küat, to be defective, Küat will repair or replace the defective parts. Küat may choose in some cases to offer the owner a refund of up to the original purchase price of the product in lieu of repairing or replacing the product.

The Küat warranty does not cover any conditions that are beyond Küat's control. This includes, but is not limited to, the following: excessive loading, improper assembly, improper installation, theft, or any use that is not consistent with the user guide that is included with the product.

The Küat Warranty does not cover normal wear and tear, scratches, cosmetic oxidation, accidents, or damage due to unauthorized repairs or modifications.

If you are the original owner of a defective Küat product, please contact Küat at 1(877)822-5828. A Küat representative will work to quickly resolve the problem. If repairs are necessary, the owner will be responsible for the cost of returning the product to Küat for repair. No product should be returned to Küat without prior authorization from Küat staff.

## LIMIT OF LIABILITY

**THIS WARRANTY ONLY COVERS REPAIR, REPLACEMENT OR REFUND FOR THE COVERED KÜAT PRODUCT. ANY DAMAGE TO VEHICLE OR PROPERTY IS NOT COVERED BY THIS WARRANTY. PERSONAL INJURY IS NOT COVERED BY THIS WARRANTY.**

**LIMITATION OR EXCLUSION OF INCIDENTAL DAMAGE IS NOT ALLOWED IN ALL STATES SO THE ABOVE LIMITATIONS MAY NOT APPLY.**

Küat respeta la garantía de todos los portabicicletas Küat mientras el comprador original sea el propietario de dicho producto. Si el comprador original vende o de alguna otra manera cede el producto a otra persona, la garantía será revocada.

Si un portabicicletas Küat que esté cubierto por los términos de esta garantía está defectuoso, Küat reparará o reemplazará las partes defectuosas a su propio criterio. Küat puede optar en algunos casos por ofrecer el reembolso del precio de compra del product en lugar de repararlo o de reemplazar las piezas defectuosas.

La garantía Küat no cubre ninguna condición que esté más allá del control de Küat. Esto incluye, más no limita, carga excesiva, ensamblaje impropio, montaje impropio, robo o cualquier uso que no sea consistente con las instrucciones que están incluidas con el producto o que están disponibles para el usuario.

La garantía Küat no cubre el uso y desgaste natural, raspaduras, oxidación cosmética, accidentes, operación ilegal del vehículo o modificaciones o reparaciones no autorizadas.

Si usted es el propietario original de un producto Küat defectuoso, por favor contacte a Küat al 1(877) 822-5828. . Un representante de Küat le atenderá para resolver su problema. Si son necesarias reparaciones, el propietario será responsable por el costo del envío del producto a Küat para su reparación. Ningún producto deberá ser enviado a Küat sin previa autorización de un agente de Küat.

## LIMITE DE RESPONSABILIDAD

**ESTA GARANTIA SOLO CUBRE REPARACIONES, REEMPLAZOS O REEMBOLSOS PARA EL PRODUCTO DE KÜAT CUBIERTO. CUALQUIER DAÑO AL VEHICULO O PROPIEDAD O LESION NO ESTA CUBIERTA POR ESTA GARANTIA.**

**LIMITANTES O EXCLUSIONES DE DAÑO ACCIDENTAL NO ESTAN PERMITIDAS EN TODOS LOS ESTADOS, POR LO TANTO ESTAS LIMITANTES PODRIAN NO APLICAR.**

Küat honore la garantie de toute sa gamme du support de la marque Küat tant qu'il demeure la propriété du propriétaire original. La garantie prend fin lorsque le propriétaire original se départit du produit en le vendant ou en le transférant à une autre personne.

Si un article Küat fait défaut alors qu'il est sous garantie, Küat réparera ou remplacera, à sa discrétion, la ou les pièces défectueuses. Küat pourrait choisir dans certains cas d'offrir un remboursement du prix à l'achat au lieu de réparer ou de remplacer la pièce défectueuse.

La garantie Küat ne couvre pas les conditions hors du control de Küat. Celles-ci incluent mais ne sont pas limitées à un chargement excessive, un assemblage erroné, un mauvais montage, le vol ou tout usage qui n'est pas conforme aux instructions (incluses avec le produit) accessibles à l'utilisateur.

La garantie Küat ne couvre pas l'usure normale, les égratignures, l'oxydation, les accidents, l'usage illégal d'un véhicule ou les réparations ou modifications non-autorisées.

Si vous êtes le propriétaire original d'un produit Küat défectueux, prière de contacter Küat au 1-877-822-5828. Un représentant Küat travaillera à la résolution du problème. Si des réparations sont nécessaires, l'acheteur doit assumer les frais d'envoi pour faire parvenir le produit Küat à l'entreprise. Ne retourner pas un produit Küat tant que vous n'obtenez pas l'autorisation d'un représentant de Küat.

## LIMITE DE RESPONSABILITÉS

**LA GARANTIE COUVRE SEULEMENT LA RÉPARATION , LE REMPLACEMENT OU LE REMBOURSEMENT D'UN PRODUIT KÜAT SOUS GARANTIE. LA GARANTIE NE COUVRE PAS LES DOMMAGES AU VÉHICULE, LES DOMMAGES À LA PROPRIÉTÉ NI LES BLESSURES.**

**LES RESTRICTIONS OU LES EXCLUSIONS CONCERNANT LES DOMMAGES ACCIDENTELLES NE SONT PAS ADMISES DANS TOUS LES ÉTATS OU CES RESTRICTIONS PEUVENT NE PAS S'APPLIQUER.**

***kuat***<sup>®</sup>

1.877.822.5828  
info@kuat.com  
kuat.com