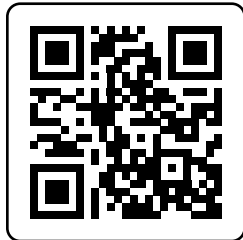


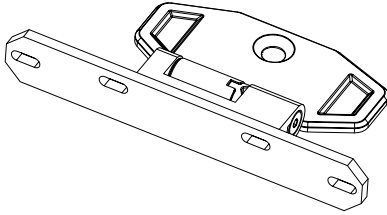
# PISTON<sup>®</sup> PRO

## LICENSE PLATE MOUNT



ASSEMBLY VIDEO

## Parts



(1) License Plate Mount



(2) M5 x 16 Socket Caps



(2) M5 Nuts

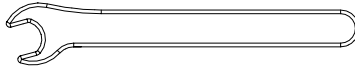


(2) M5 Washers

## Tools



(1) 3mm Hex Wrench

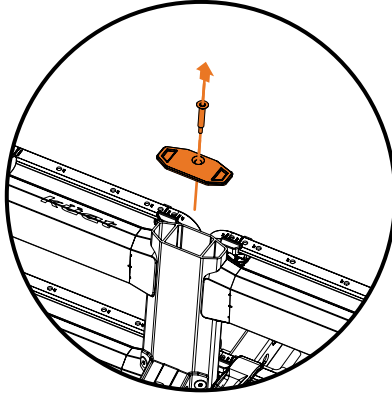


(1) 8mm Wrench

# Installation

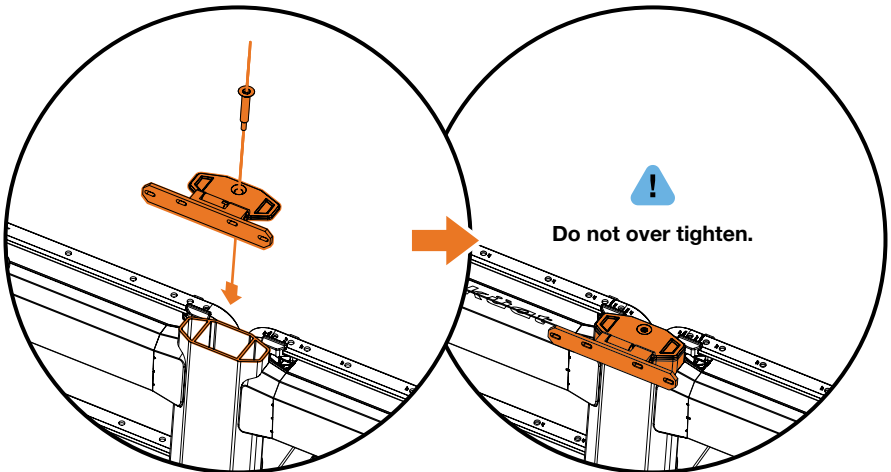
1 Disassemble the PISTON PRO device by detaching the endcap.

! Retain your endcap if LICENSE PLATE MOUNT may be removed in the future.

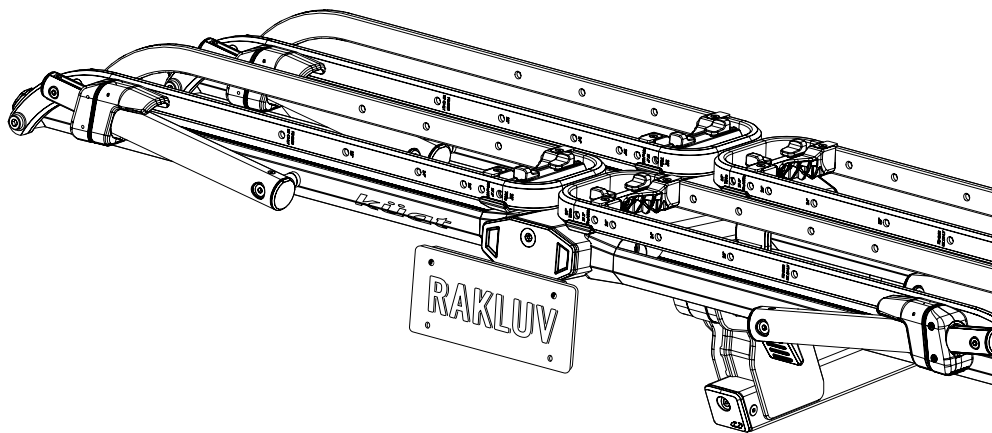
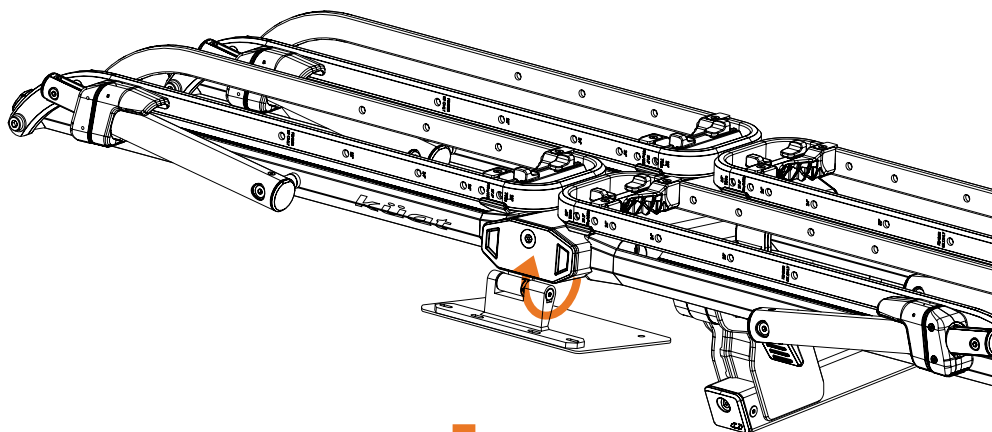


2 Connect the LICENSE PLATE MOUNT to the center beam and fasten it using the endcap bolt.

Affix your license plate onto LICENSE PLATE MOUNT faceplate using the provided (2) M5 x 16 socket caps, (2) M5 Washers and (2) M5 Nuts.



- 3 While transporting bicycles with the PISTON® PRO, pivot the LICENSE PLATE MOUNT forward. For storage purposes, pivot it back down.



Küat® Rack Warnings

# PISTON® PRO

## LICENSE PLATE MOUNT

### WARNINGS

- Follow instructions for proper assembly, installation and use.
- Check tightness of all bolts and screws periodically.
- Make sure rack is in working condition before each use.
- You are responsible to use the license plate mount in compliance with the laws in your state or jurisdiction.
- The license plate mount should be used in addition to, not instead of, the rear license plate on the vehicle.
- This product is designed to provide visibility of your license plate while transporting bikes during daylight hours only. It should not be used at night, or in any other conditions where your license plate is not visible to others.
- Drive responsibly.

### ADVERTENCIAS

- Siga las instrucciones para un montaje, instalación y uso adecuados.
- Verifique periódicamente el apriete de todos los pernos y tornillos.
- Asegúrese de que la parrilla esté en condiciones de funcionar antes de cada uso.
- Usted es responsable de utilizar el soporte para matrícula de conformidad con las leyes en su estado o jurisdicción.
- El soporte de la placa de matrícula se debe usar además de, no en lugar de, la parte trasera matrícula del vehículo.
- Este producto está diseñado para brindar visibilidad de su matrícula mientras transporta bicicletas solo durante las horas del día. No debe usarse de noche ni en ninguna otra condición en la que su matrícula no sea visible para los demás.
- Conduzca con responsabilidad.

### AVERTISSEMENTS

- Suivez les instructions pour un assemblage, une installation et une utilisation appropriés.
- Vérifiez périodiquement le serrage de tous les boulons et vis.
- Assurez-vous que le rack est en bon état de fonctionnement avant chaque utilisation.
- Vous êtes responsable d'utiliser le support de plaque d'immatriculation conformément aux lois dans votre état ou juridiction.
- Le support de plaque d'immatriculation doit être utilisé en plus, et non à la place, du support arrière. plaque d'immatriculation sur le véhicule.
- Ce produit est conçu pour offrir une visibilité de votre plaque d'immatriculation lors du transport de vélos pendant la journée uniquement. Il ne doit pas être utilisé la nuit ou dans toute autre condition où votre plaque d'immatriculation n'est pas visible par les autres.
- Conduisez de façon responsable.

# LIMITED WARRANTY

We stand behind our products, and our customer service reps are waiting to help you out if you have any problems with your product. Our limited warranty covers your purchase for life. You can review our limited warranty on our website or call customer service at the number below if you have questions or need a repair, replacement, refund, or a copy of the limited warranty.

**[www.kuat.com/warranty](http://www.kuat.com/warranty)**

## **Questions or comments?**

Drop us an email or call us directly!

**[kuat.com](http://kuat.com) | [info@kuat.com](mailto:info@kuat.com) | [877.822.5828](tel:877.822.5828)**

***kuat***<sup>®</sup>

1.877.822.5828

info@kuat.com

**kuat.com**