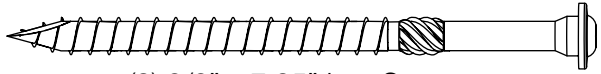


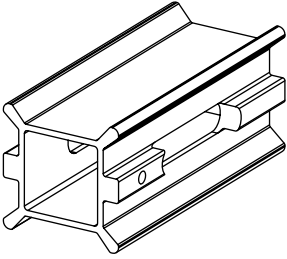
RACKDOCK™

INSTALLATION

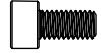
Included



(2) 3/8" x 7.25" Lag Screws



1.25" Adapter



M6 x 12 Screw



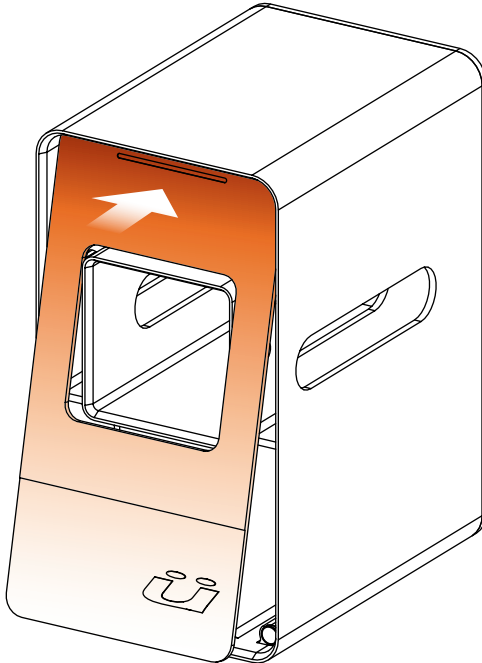
T40 Torx Bit



5mm Hex Key

RackDock™ Magnetic Release

- 1 Push against RackDock™ face plate to release magnetic catch.



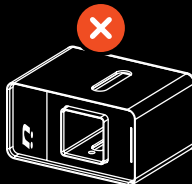
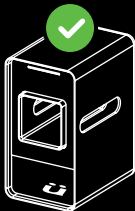
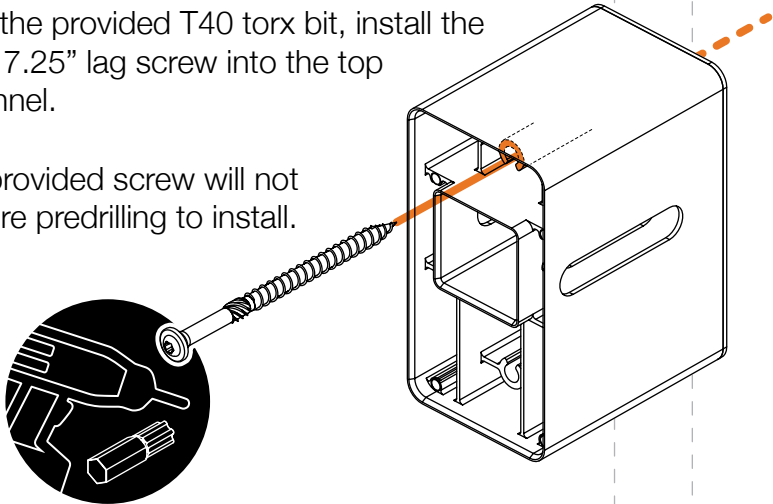
Installation

- 1 Locate a wood stud in the desired position.
- ! Do not install in metal studs or concrete.

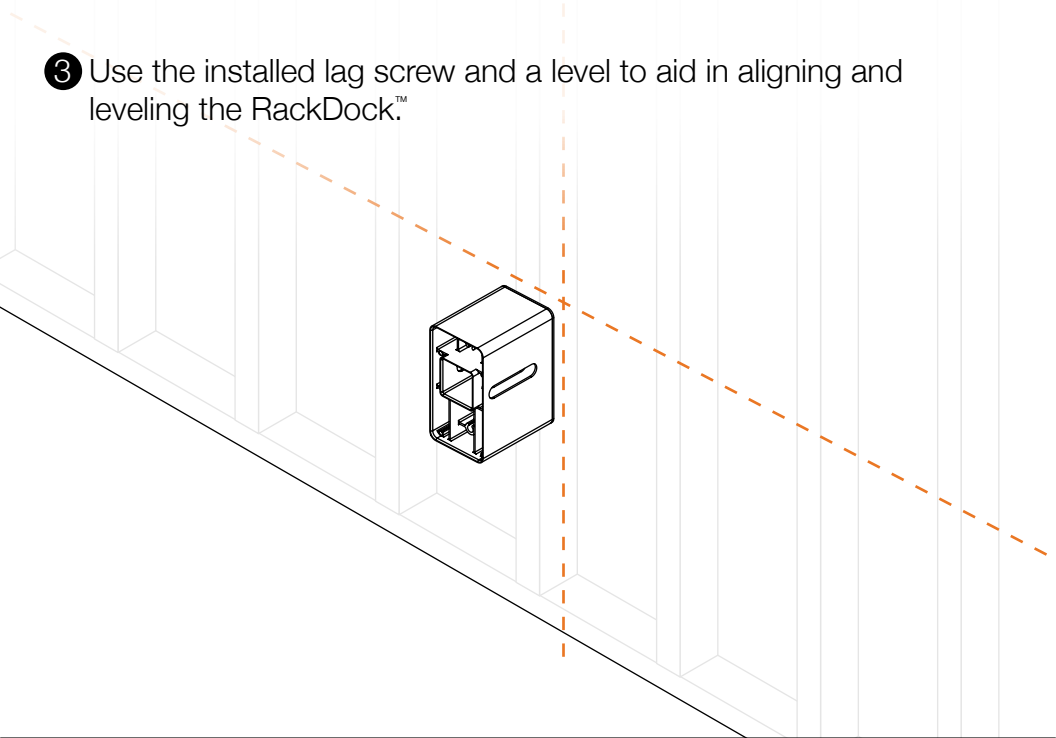
- 2 Align RackDock™ with center of stud, a maximum of 24" from the ground.

Using the provided T40 torx bit, install the 3/8" x 7.25" lag screw into the top c-channel.

- ! The provided screw will not require predrilling to install.



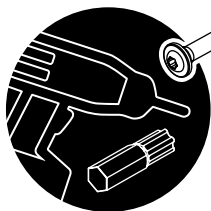
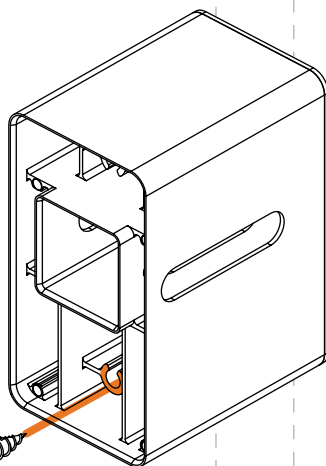
- 3 Use the installed lag screw and a level to aid in aligning and leveling the RackDock™.



- 4 Using the provided T40 torx bit, install the 3/8" x 7.25" lag screw into the bottom c-channel.

Once secured, reinstall the RackDock™ faceplate.

- ! The provided lag screws will not require any pre-drilling to install.

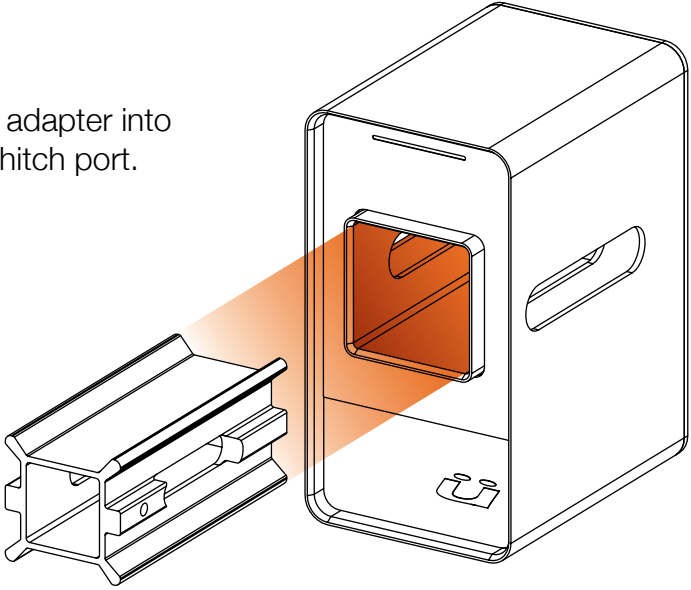


1.25" Adapter Installation

- 1 The RackDock™ is designed to be used with 2" hitch sizes.

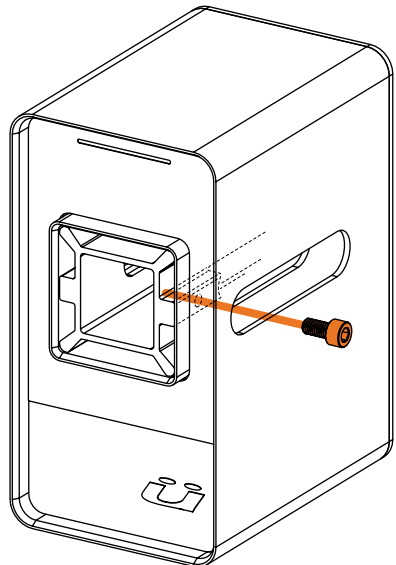
However, if your rack features a 1.25" hitch, your RackDock™ includes the necessary adapter.

- 2 Insert 1.25" adapter into RackDock™ hitch port.



- 3 Secure 1.25" adapter using the provided 5mm hex key and M6 x 12 screw.

Fasten the screw into the screw hole on the 1.25" adapter.



RACKDOCK™

Warnings

Max Weight

115 lb

52 kg

- Maximum 115lb weight limit.
- Ensure RackDock™ is securely installed into center of a wood stud.
- RackDock™ cannot be installed into metal studs or concrete walls.
- RackDock™ must not be installed at a height exceeding 24".
- Bike racks must be folded up when stored.
- **Do not load bikes** onto bike racks stored in RackDock™.
- **Do not let children climb on racks** stored in the RackDock™.
- **Do not sit or stand on racks** stored in the RackDock™.

If you have questions or problems, please contact Küat directly by calling toll free 1(877)822-KUAT, or by email: info@kuat.com

ADVERTENCIAS

- Límite de peso máximo de 115 lb.
- Asegúrese de que RackDock™ esté instalado de forma segura en el centro del montante de madera.
- RackDock™ no se puede instalar en montantes metálicos o paredes de concreto.
- RackDock™ no debe instalarse a una altura superior a 24".
- Los portabicicletas deben plegarse cuando se almacenan.
- No cargue bicicletas en los bastidores de bicicletas almacenados en RackDock™.
- No permita que los niños se suban a los bastidores almacenados en el RackDock™.
- No se sienten ni se pegan sobre bastidores almacenados en el RackDock™.

AVERTISSEMENTS

- Limite de poids maximale de 115 lb.
- Assurez-vous que RackDock™ est correctement installé au centre du montant en bois.
- RackDock™ ne peut pas être installé sur des poteaux métalliques ou des murs en béton.
- RackDock™ ne doit pas être installé à une hauteur supérieure à 24".
- Les supports à vélos doivent être repliés lorsqu'ils sont rangés.
- Ne chargez pas de vélos sur les porte-vélos rangés dans RackDock™.
- Ne laissez pas les enfants grimper sur les paniers rangés dans le RackDock™.
- Ne vous asseyez pas et ne vous tenez pas debout sur des supports rangés dans le RackDock™.

Küat Limited Lifetime Warranty

Küat honors the warranty on all Küat brand products for original owners of the product. Warranty is not transferable.

If a Küat rack that is covered by the terms of this warranty and is determined by Küat, to be defective, Küat will repair or replace the defective parts. Küat may choose in some cases to offer the owner a refund of up to the original purchase price of the product in lieu of repairing or replacing the product.

The Küat Warranty does not cover any conditions that are beyond Küat's control. This includes, but is not limited to, the following: excessive loading, improper assembly, improper installation, theft, or any use that is not consistent with the user guide that is included with the product.

The Küat Warranty does not cover normal wear and tear, scratches, cosmetic oxidation, accidents, or damage due to unauthorized repairs or modifications.

If you are the original owner of a defective Küat product, please contact Küat at 1(877)822-5828. A Küat representative will work to quickly resolve the problem. If repairs are necessary, the owner will be responsible for the cost of returning the product to Küat for repair. No product should be returned to Küat without prior authorization from Küat staff.

LIMIT OF LIABILITY

THIS WARRANTY ONLY COVERS REPAIR, REPLACEMENT OR REFUND FOR THE COVERED KÜAT PRODUCT. ANY DAMAGE TO VEHICLE OR PROPERTY IS NOT COVERED BY THIS WARRANTY. PERSONAL INJURY IS NOT COVERED BY THIS WARRANTY.

LIMITATION OR EXCLUSION OF INCIDENTAL DAMAGE IS NOT ALLOWED IN ALL STATES SO THE ABOVE LIMITATIONS MAY NOT APPLY.

Küat respeta la garantía de todos los portabicicletas Küat mientras el comprador original sea el propietario de dicho producto. Si el comprador original vende o de alguna otra manera cede el producto a otra persona, la garantía será revocada.

Si un portabicicletas Küat que esté cubierto por los términos de esta garantía está defectuoso, Küat reparará o reemplazará las partes defectuosas a su propio criterio. Küat puede optar en algunos casos por ofrecer el reembolso del precio de compra del producto en lugar de repararlo o de reemplazar las piezas defectuosas.

La garantía Küat no cubre ninguna condición que esté más allá del control de Küat. Esto incluye, más no limita, carga excesiva, ensamblaje impropio, montaje impropio, robo o cualquier uso que no sea consistente con las instrucciones que están incluidas con el producto o que están disponibles para el usuario.

La garantía Küat no cubre el uso y desgaste natural, raspaduras, oxidación cosmética, accidentes, operación ilegal del vehículo o modificaciones o reparaciones no autorizadas.

Si usted es el propietario original de un producto Küat defectuoso, por favor contacte a Küat al 1(877) 822-5828. Un representante de Küat le atenderá para resolver su problema. Si son necesarias reparaciones, el propietario será responsable por el costo del envío del producto a Küat para su reparación. Ningún producto deberá ser enviado a Küat sin previa autorización de un agente de Küat.

LIMITE DE RESPONSABILIDAD

ESTA GARANTIA SOLO CUBRE REPARACIONES, REEMPLAZOS O REEMBOLSOS PARA EL PRODUCTO DE KÜAT CUBIERTO. CUALQUIER DAÑO AL VEHICULO O PROPIEDAD O LESION NO ESTA CUBIERTA POR ESTA GARANTIA.

LIMITANTES O EXCLUSIONES DE DAÑO ACCIDENTAL NO ESTAN PERMITIDAS EN TODOS LOS ESTADOS, POR LO TANTO ESTAS LIMITANTES PODRIAN NO APLICAR.

Küat honore la garantie de toute sa gamme du support de la marque Küat tant qu'il demeure la propriété du propriétaire original. La garantie prend fin lorsque le propriétaire original se départit du produit en le vendant ou en le transférant à une autre personne.

Si un article Küat fait défaut alors qu'il est sous garantie, Küat réparera ou remplacera, à sa discrétion, la ou les pièces défectueuses. Küat pourrait choisir dans certains cas d'offrir un remboursement du prix à l'achat au lieu de réparer ou de remplacer la pièce défectueuse.

La garantie Küat ne couvre pas les conditions hors du contrôle de Küat. Celles-ci incluent mais ne sont pas limitées à un chargement excessif, un assemblage erroné, un mauvais montage, le vol ou tout usage qui n'est pas conforme aux instructions (incluses avec le produit) accessibles à l'utilisateur.

La garantie Küat ne couvre pas l'usure normale, les égratignures, l'oxydation, les accidents, l'usage illégal d'un véhicule ou les réparations ou modifications non-autorisées.

Si vous êtes le propriétaire original d'un produit Küat défectueux, prière de contacter Küat au 1-877-822-5828. Un représentant Küat travaillera à la résolution du problème. Si des réparations sont nécessaires, l'acheteur doit assumer les frais d'envoi pour faire parvenir le produit Küat à l'entreprise. Ne retourner pas un produit Küat tant que vous n'obtenez pas l'autorisation d'un représentant de Küat.

LIMITE DE RESPONSABILITÉS

LA GARANTIE COUVRE SEULEMENT LA RÉPARATION, LE REMPLACEMENT OU LE REMBOURSEMENT D'UN PRODUIT KÜAT SOUS GARANTIE. LA GARANTIE NE COUVRE PAS LES DOMMAGES AU VÉHICULE, LES DOMMAGES À LA PROPRIÉTÉ NI LES BLESSURES.

LES RESTRICTIONS OU LES EXCLUSIONS CONCERNANT LES DOMMAGES ACCIDENTELLES NE SONT PAS ADMISES DANS TOUS LES ÉTATS OU CES RESTRICTIONS PEUVENT NE PAS S'APPLIQUER.

kuat[®]

1.877.822.5828

info@kuat.com

kuat.com