

Wasmachine

WH6-11 Compass Pro



Wasmachine die uitzonderlijke besparingen oplevert en zeer gebruiksvriendelijk is



Mensen staan voorop

Gecertificeerd ergonomisch ontwerp waarbij de mens centraal staat voor een buitengewone gebruikerservaring

Compass Pro®-microprocessor biedt:

- Eenvoudige programmakeuze
- Keuze uit meerdere talen
- Snelle selectie- en optietoetsen voor de meestgebruikte wasprogramma's en opties
- Wasprogrammapakketten geoptimaliseerd voor energieverbruik, prestaties en tijd



Besparingen op lange termijn

Innovatieve functies zorgen voor het laagst mogelijke verbruik van water, energie en wasmiddel om tijd en kosten te besparen, voor een duurzame leefstijl

- Automatische Besparing (Automatic Savings) De machine weegt het wasgoed en past het waterniveau aan op basis van de belading om water en energie te besparen bij een minder dan volledige belading
- Krachtige Balans (Power Balance) meet en corrigeert de onbalans en past in real-time de G-kracht aan, waardoor het ontwateren wordt gemaximaliseerd en geld en tijd worden bespaard tijdens het droogproces



Volledige controle

Het bewaken van de status en prestaties van apparatuur, waar u ook bent, waardoor u kunt ingrijpen en uw bedrijfsresultaten kunt verbeteren

- Aansluitbaar op OnE Laundry, de persoonlijke assistent voor het beheer van de hygiëne, het proces en de opbrengsten



Global Advanced Hygiene

Global Advanced Hygiene-programmapakket* met desinfectie van textiel met beproefde log 6-reductie** via het wasproces, waardoor aan de criteria van alle plaatselijk goedgekeurde normen wordt voldaan

Hoofdopties

- Besparen op chemicaliën met behulp van Efficient Dosing, zowel met ED peristaltische pompen als met ED Venturi
- Aansluiting op boekings- /betaalsysteem of muntmeter



De getoonde afbeeldingen geven slechts een representatief beeld van het product en variaties zijn mogelijk.

* Programma's beschikbaar in de standaardbibliotheek van alle producten, behalve producten voor specifieke segmenten waar de watertemperatuur niet geregeld kan worden.

** Log 6-reductie is gelijk aan een 99,9999% reductie van virale besmettelijkheid. De effectiviteit van het reduceren van SARS-CoV-2 en andere pathogenen in het proces is bevestigd door het Zweedse nationale onderzoeksinstituut RISE, op basis van laboratoriumgegevens van Electrolux Professional.

Belangrijkste specificaties				WH6-11			
Nominale inhoud, vulfactor 1:9	kg/lb			11/25			
Trommelinhoud	liter			105			
diameter	ø mm			595			
Centrifugeertoerental	rpm			1165			
G-factor				450			
Standaard verwarmingsmogelijkheden	elektriciteit	kW		7.5 / 10.0			
Verwarmingsmogelijkheden met laag energieverbruik	elektriciteit	kW		3.0			
	stoom			x			
	niet verwarmd			x			
Verbruiksgegevens "ECO 60°C"				EI		Stoom***	
				Volle belading, 11 kg	Halve belading**, 5.25 kg	Volle belading, 11 kg	Halve belading**, 5.25 kg
Totale tijd	min	59	53	59	53	59	53
Waterverbruik (koud+warm)	liter	68.5+3	33+3	71+0	36+0	71+0	36+0
Energieverbruik (motor/verwarming/heet water)	kWh	0.25/1.45/0.15	0.25/0.7/0.15	0.20	0.25	0.20	0.25
Stoomverbruik	kg	-	-	2.4	1.30	2.4	1.30
Restvocht	%	45	46	45	46	45	46

* Watertemperatuur 15°C koud water en 65°C heet water.

** Programma's met AS.

*** Afhankelijk van de stoomdruk.

Elektrische aansluitingen					
Verwarmings-alternatief	Hoofdspanning alternative		Verwarmings-vermogen kW	Totaal vermogen kW	Aanbevolen zekering A
		Hz			
Elektrisch verwarmd	220-240V 1/1N -	50/60	3.0/7.5/10.0	3.1/7.6/10.1	16/32/50
	220-240V 3 -	50/60	3.0/7.5/10.0	3.1/7.6/10.1	10/20/25
	380-415V 3/3N -	50/60	3.0/7.5/10.0	3.1/7.6/10.1	10/16/16
	440V 3 -	50/60	7.5/10.0	7.6/10.1	16
	480V 3 -	60	10.0	10.1	16
Stoom of niet verwarmd	208-240V 1/1N -	50/60	*	1.1	10
	380-480V 1 - (**)	50/60	*	1.1	10

* Totaal vermogen en aanbevolen zekering zijn in deze gevallen niet afhankelijk van het verwarmingsvermogen.

** Voorbereid voor 3 -.

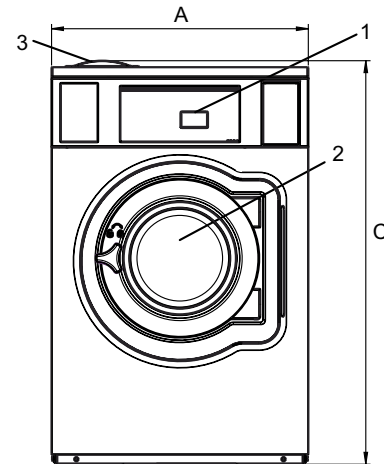
Water- en stoomaansluiting		WH6-11
Waterkleppen	DN	20
Waterdruk	kPa	200-600
Capaciteit bij 300 kPa	l/min	20
Afvoerklep	∅ mm	50/75
Afvoercapaciteit	l/min	170
Stoomklep	DN	15
Stoomdruk	kPa	300-600
Toevoer vloeibaar wasmiddel		5
Vloercondities		
Frequentie van de dynamische kracht	Hz	19.4
Vloerbelasting bij max. centrifugeren	kN	2.5 ± 0.5
Geluidsniveau		
Geluidsvermogen-/druk niveau bij centrifugeren*	dB(A)	76/62
Geluidsvermogen-/druk niveau bij wassen*	dB(A)	61/46
Warmteafgifte		
% van geïnstalleerd vermogen, max.		5
Verzendgegevens**		
Gewicht	netto, kg	202
Transportvolume	m ³	1.02
Accessoires		
Stalen basisframe		x
Slangensets voor water of stoom		x
Pluisjesverzamelaar		x
Afmetingen in mm		
A Breedte		830
B Diepte		770
C Hoogte		1215
D1		365
D2		435
E		1240
F		920
G		80
H		1120
I		215
J		125
K		1100
L		1000
M		280
N		105
O		295

- | | |
|--|--|
| 1 Bedieningspaneel | 7 Hergebruikt water uit tank/pomp of toevoer van vloeibaar wasmiddel |
| 2 Deuropening ∅ 365 mm | 8 Afvoer |
| 3 Zeepbakje | 9 Toevoer vloeibaar wasmiddel |
| 4 Koud water | 10 Elektrische aansluiting |
| 5 Heet water | 11 Stoomaansluiting |
| 6 Koud/heet water of hergebruikt water met netwerkdruk (optie) | |

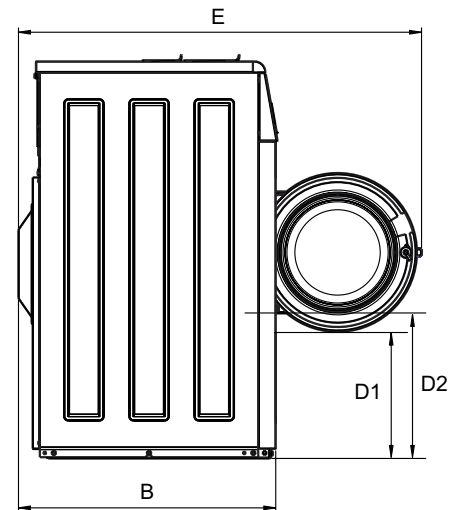
Voor- en zijpanelen in zilvergrijs en donkerblauw (kleurmonsters kunnen worden besteld met onderdeelnummer 472998313).

* Geluidsdruk niveaus gemeten volgens ISO 60704.

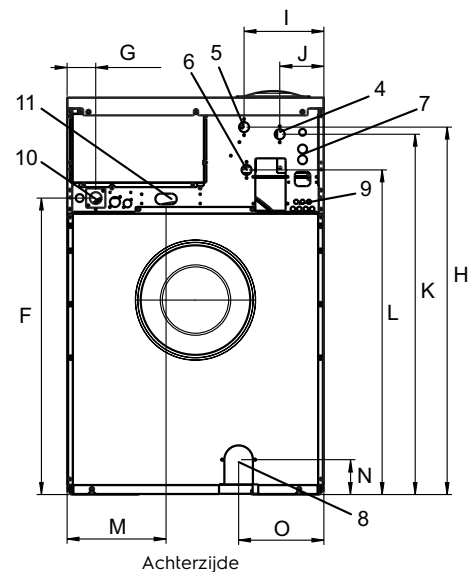
** Gemiddelde gegevens. Het verpakte gewicht/de omvang van de zending hangt af van de configuratie. Neem contact op met de afdeling logistiek voor de exacte afmetingen.



Voorzijde



Zijaanzicht



Achterzijde