



Mon Potager
en carrés

Série : Potager en carrés

Carré du novice

120/120



Document PDF et Fichier 3D

PLANS DÉTAILLÉS



Le kit du novice est particulièrement destiné à tous ceux qui n'ont jamais mis les mains dans la terre. C'est une solution très simple et économique de se lancer. Si l'aventure du potager vous passionne, il faudra rapidement passer à des planches de culture plus longue. Tous ces plans sont regroupés dans le module de formation "démarrage rapide" de l'université du jardineur. Ce guide est à imprimer pour vous aider lors de la fabrication du kit. Il vous permet d'avoir toutes les côtes sous les yeux. Avant de vous lancer :



Cliquez ici pour regarder la vidéo



Lien direct : <http://bit.ly/2NRTwoy>

Pour aller plus loin



Dans la série : Potager en carrés, vous pouvez retrouver le programme de formation complet dans l'université du jardineur. Ce module est la base pour une installation réussie du potager en carrés.

CLIQUEZ ICI POUR EN SAVOIR PLUS



Lien direct : <http://bit.ly/rejoindre-universite>



Dans la série : Potager en carrés, il y a aussi les plans de la planche de culture de 2,40 m. Cette planche de culture est à préférer aux carrés de potager dans un objectif de production et de réduction des allées. La conception est légèrement différente des carrés de potager classique à cause des renforts qu'il faut installer pour lutter contre la pression de la terre.

CLIQUEZ ICI POUR EN SAVOIR PLUS



Lien direct : <http://bit.ly/carre-240>



En bonus

Comment remplir un potager surélevé

Pour commencer, vous pouvez lire cet article sur le remplissage d'un bac surélevé. Vous pouvez vous inspirer de cette méthode pour remplir votre potager sur pieds en évitant les grosses bûches.

[CLIQUEZ ICI POUR EN SAVOIR PLUS](#)



Lien direct : <http://bit.ly/remplir-potager-sureleve>

Différence entre potager surélevé et sur pieds

Dans les deux expressions, "potager surélevé" et "potager sur pieds", le mot potager devrait être remplacé par "planches de culture". Effectivement, dans les deux cas, ce n'est pas l'intégralité du potager que l'on va surélever ou mettre sur pieds. C'est bien la planche de culture, c'est à dire l'emplacement exact où l'on va cultiver nos légumes, qui sera surélevé ou sur pieds..

[CLIQUEZ ICI POUR EN SAVOIR PLUS](#)

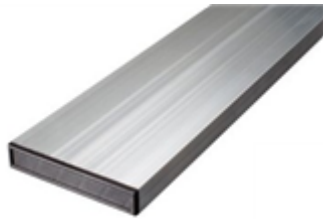


Lien direct : <http://bit.ly/difference-sureleve-sur-pieds>



Liste du matériel

Le carré du novice



Les outils classiques de mesure, comme un mètre, un règle et une équerre. La jauge de charpentier n'est pas indispensable, mais elle fait gagner du temps dans les prises de mesure.



Pour les découpes, une simple scie à main suffit. Pour les grands débutants, il y a des vidéos pour apprendre à faire de belles découpes dans le module bricolage de **l'université du jardineur**. Si vous avez un peu plus de budget, la scie à onglet va vous faire gagner beaucoup de temps et de précision.



Liste du matériel

Le carré du novice



Les mèches à bois

1 mèche plate de 14 à 20mm

1 mèche à bois de 8mm

1 mèche à bois de 5mm

Une perceuse visseuse suffit pour l'assemblage de l'étagère. Une seconde visseuse choc fait gagner beaucoup de temps.





Liste du matériel

Le carré du novice



Un bon cutter et une agrafeuse seront aussi utiles pour maintenir la bâche qui couvre le premier niveau.



Des sangles et des serre-joints remplaceront les mains qui pourraient vous manquer pour maintenir les pièces de bois.



BASTAING 50 x 150 mm

Long. 5 m. En sapin qualité charpente et bois de couverture, traité classe 2, fongicide et insecticide.



POTEAU EPICEA AUTOCLAVE

69 x 69 mm Long. 4 m. En épicéa traité classe 3, fongicide et insecticide.



TASSEAU RABOTÉ

14 x 38 mm Long. 2,40 m. En sapin du nord botte de 12 pièces.

En option



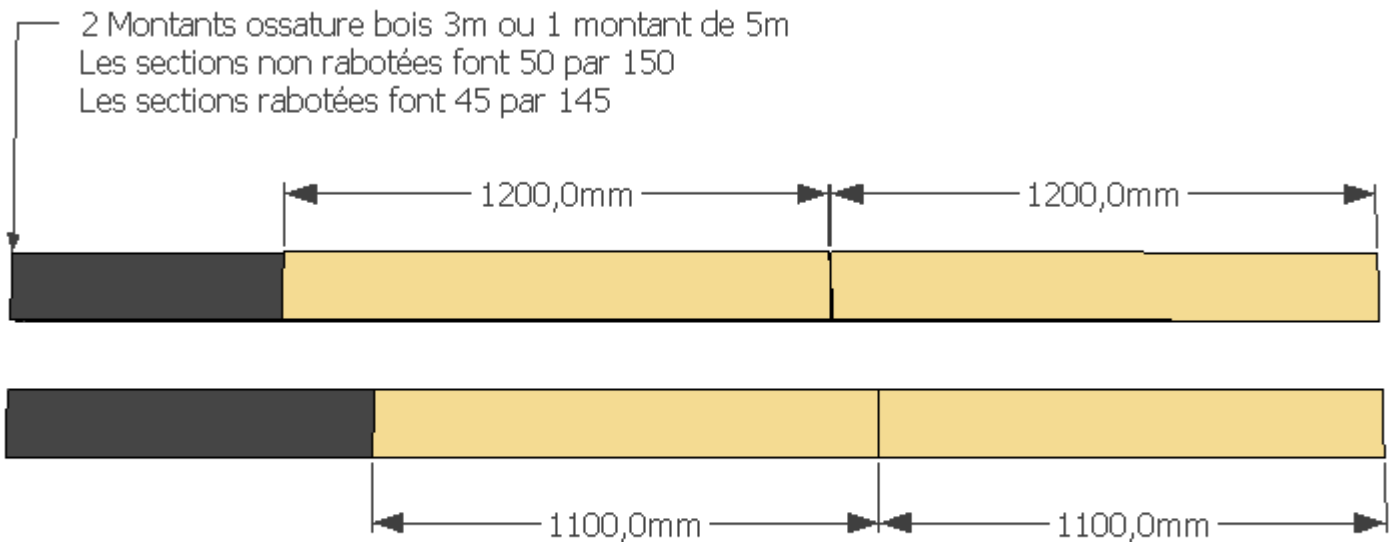
LAMES DE TERRASSE STRIÉES EN ÉPICÉA

Traité classe 3. Long. 2,40 m, larg. 96 mm.
Ep. 19 mm



Les bastaings

Faites toutes vos coupes en premier, c'est plus rapide que d'alterner coupes et montage.



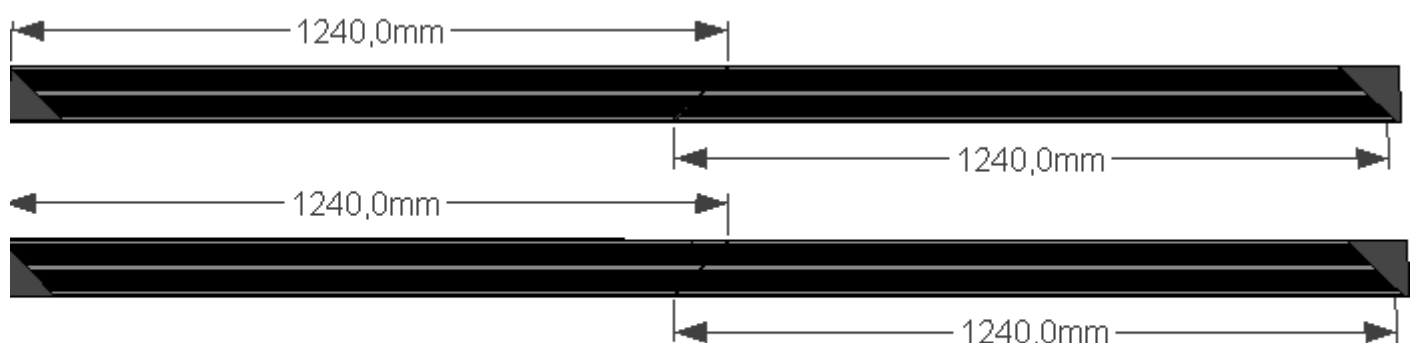
Les poteaux.

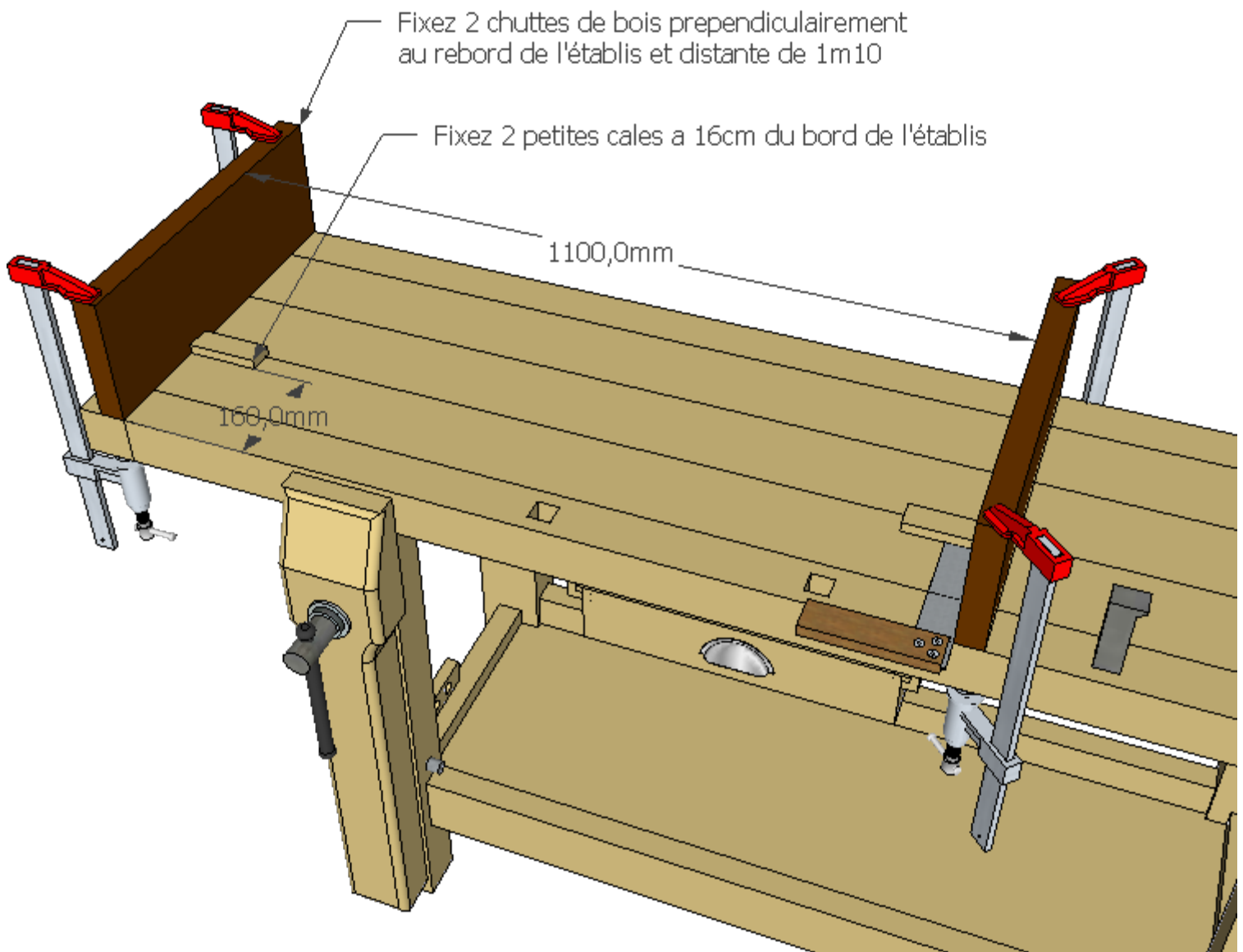


Les tasseaux



Les lames de terrasse





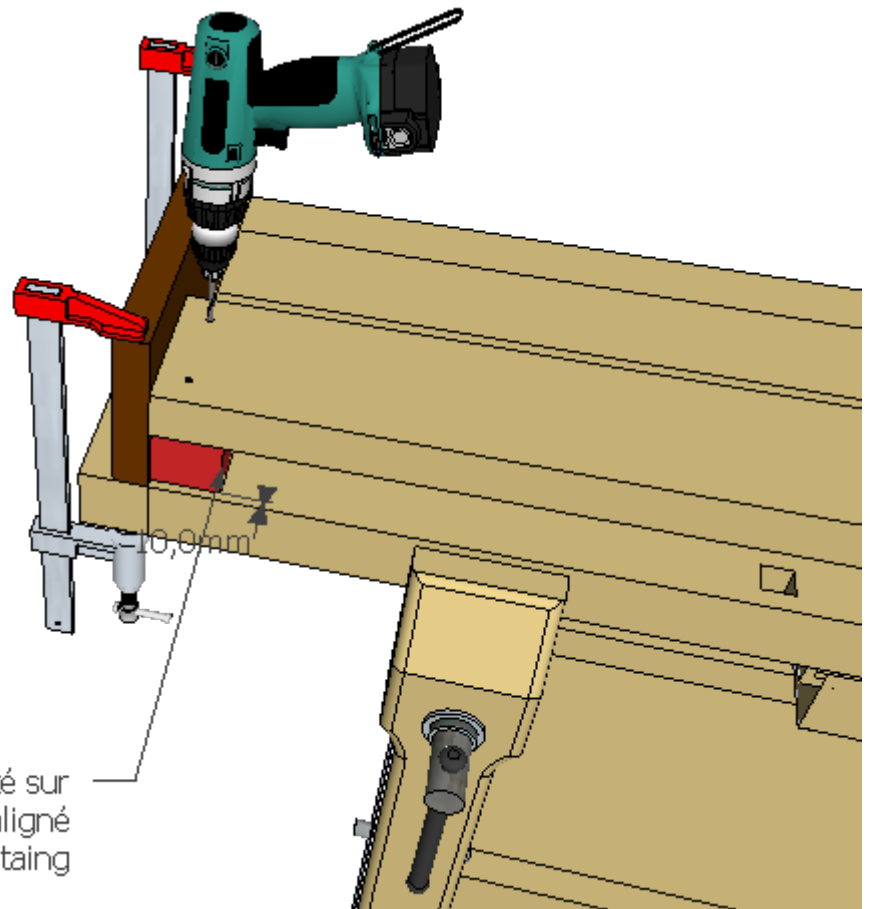
Gagner du temps

La préparation de l'établi, va vous faire gagner beaucoup de temps et de précision. Vous êtes assuré de fabriquer des carrés de potager identiques. Les petites cales servent de butées pour les poteaux. Elles doivent être fixées à 16cm du bord de l'établi. Vos poteaux doivent dépasser de 1cm par le dessous du carré de potager.



Assemblage des coté de 1,10 m

Le carré du novice



Placez les poteaux en buté sur la cale. Les poteaux ne sont pas aligné avec les bastaing

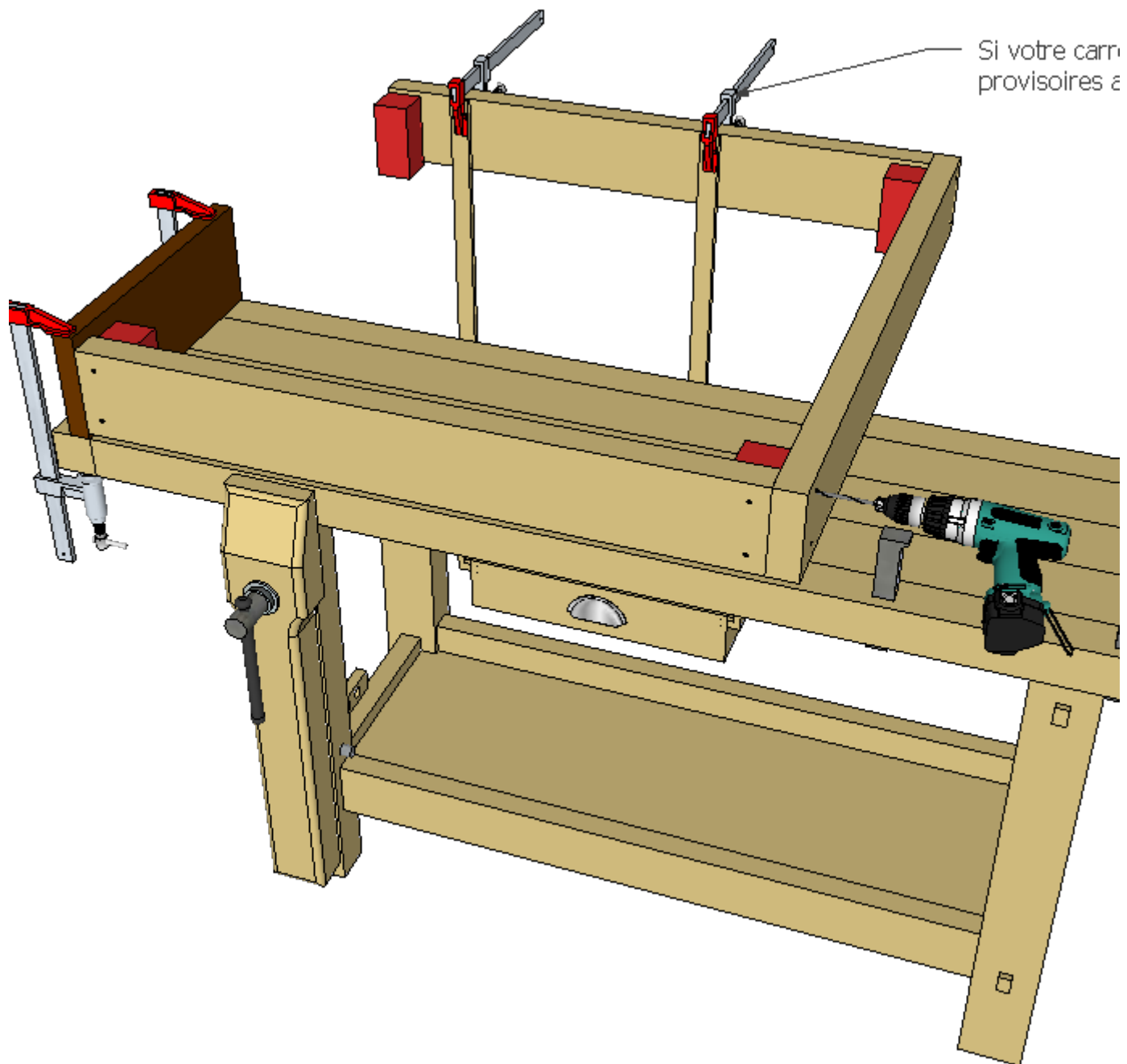
Conseil du menuisier

Le bois est vivant et se déforme avec le temps. Placer le coeur du bois contre le poteau. La déformation du bois sera stoppée par les vis. Attention de bien décaler les poteaux de 1cm vers le bas ! Pensez que les poteaux doivent servir à l'emboîtement des niveaux à venir.



Assemblage des coté de 1,20 m

Le carré du novice



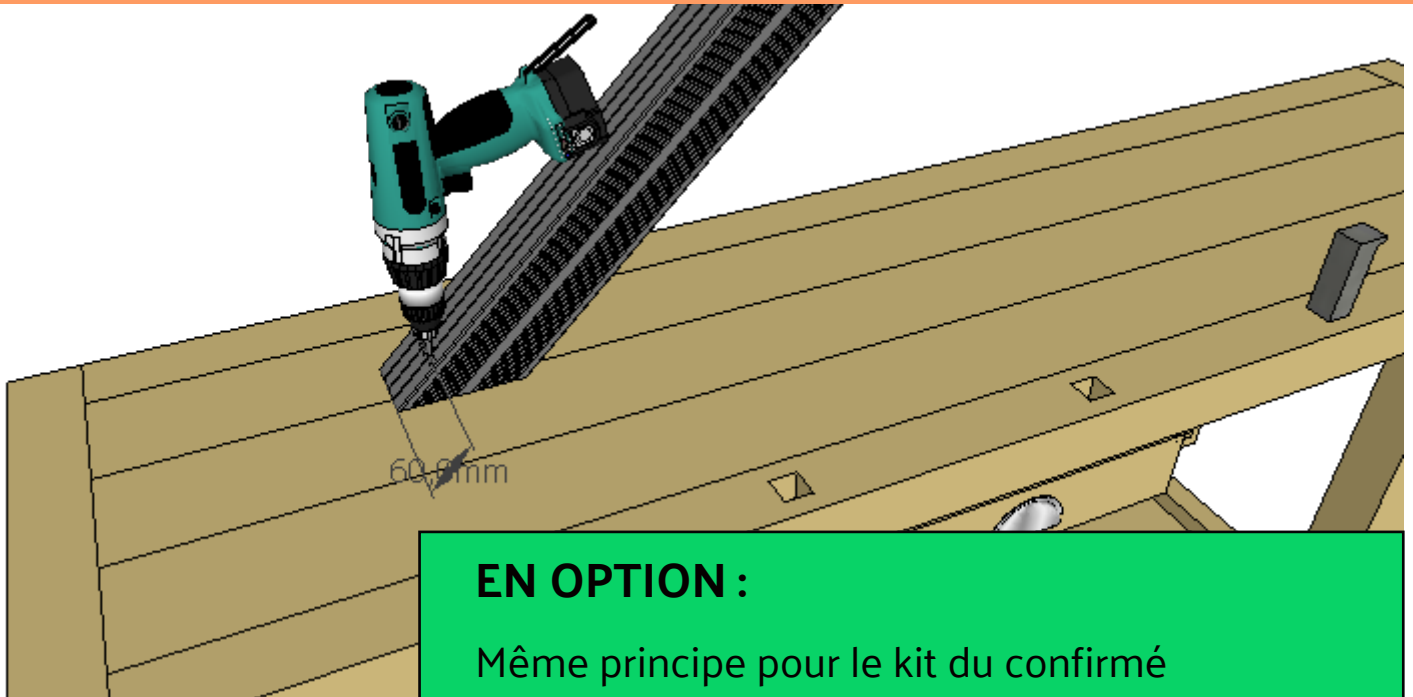
Attention à l'équerrage

Vissez les côtés longs en vérifiant l'équerrage. Si votre carré de potager est trop grand sur votre établi, vous pouvez le stabiliser avec des pieds provisoires. Utilisez des tasseaux et des serre-joints. Utilisez les vis de 6 par 80 mm.



Assemblage du cadre de finition

Le carré du novice



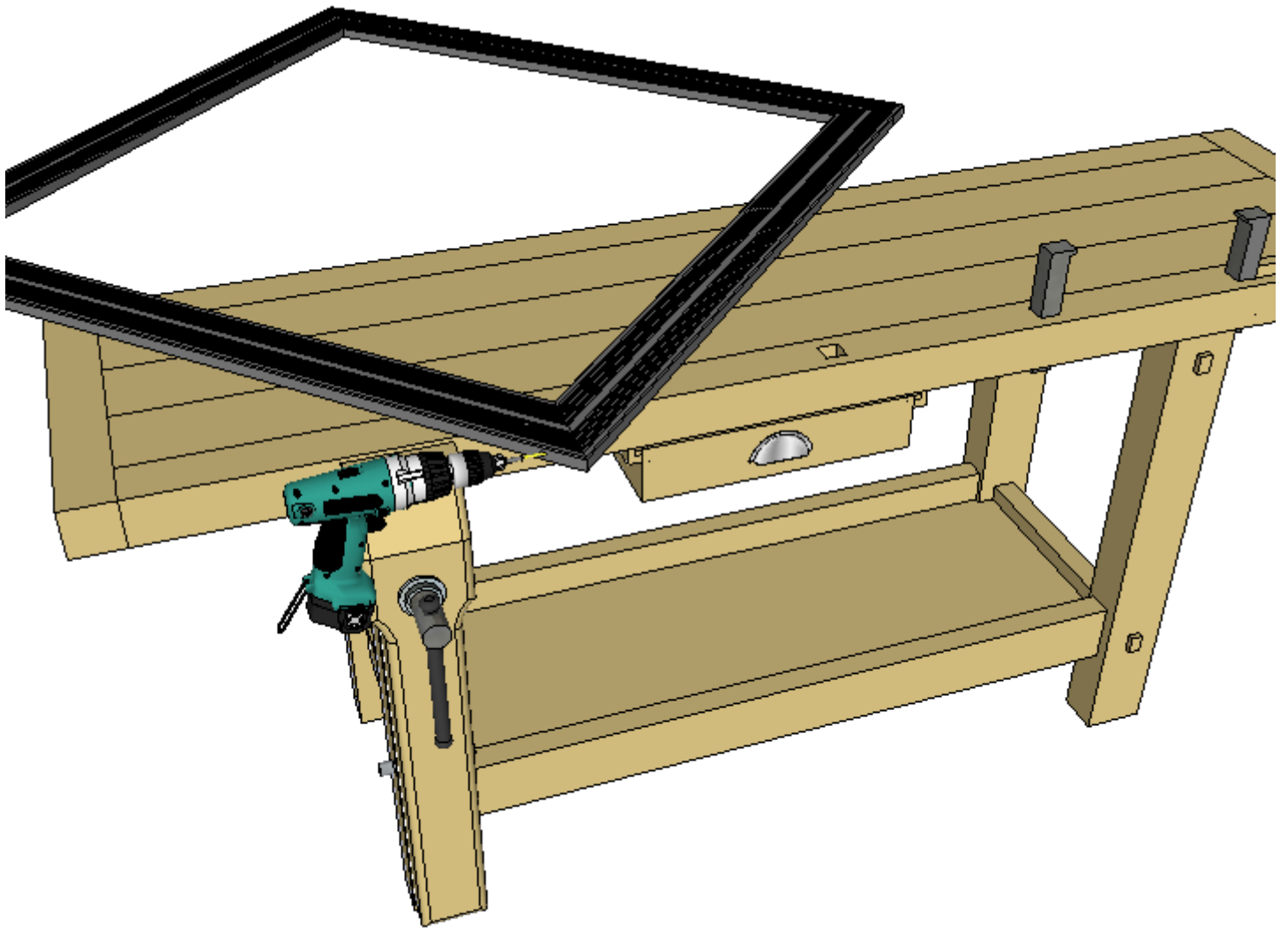
EN OPTION :

Même principe pour le kit du confirmé



Un cadre pour les accessoires

Orientez vos lames de terrasse et percez à 45° avec une mèche de 4mm une des 2 extrémités à 6cm de la pointe. Pour faciliter le passage de la tête de vis et éviter l'éclatement, élargissez le trou avec une mèche à métaux de 10mm.



Un cadre pour les accessoires

Assembler le cadre sur l'établi avec des vis de 5 par 70mm. Visser lentement pour éviter un éventuel éclatement du bois.



Assemblage du cadre de finition

Le carré du novice



Vissez avec des vis de 70mm le cadre de finition. Attention ! Ne serez pas trop fort.



Il peut arriver que votre vis tombe sur un noeud. Dans ce cas, ne vissez pas en force ! Repérez l'emplacement de la vis.



Percez dans le noeud avec une mèche à bois de 3mm. Cela évitera que le noeud éclate.

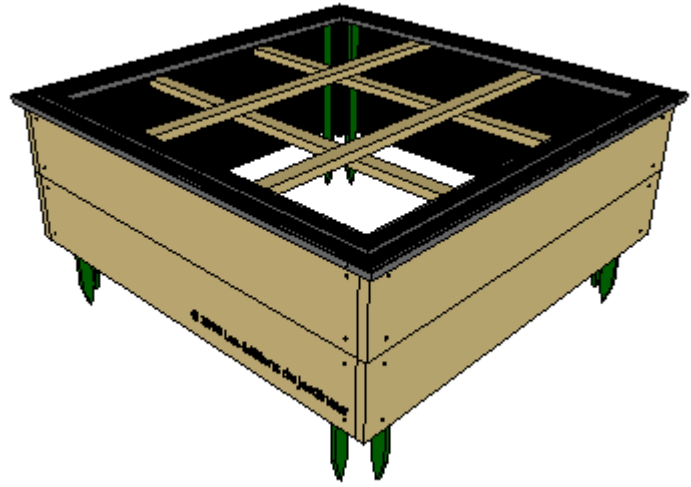


Percez l'emplacement des vis pour la fixation du cadre sur le bac. 3 Vis par lame. 2 vis à 10cm du bord et une vis au milieu à 62cm. Vos vis doivent tomber dans la 2ème rainure en partant du plat central.



En option : les croisillons

Le carré du novice



Avec les tasseaux de 14x37mm, coupez 4 pièces de 1140mm. Ne les fixez pas à la structure du carré, pour les enlever facilement.

Vissez le cadre de finition après avoir rempli le carré de potager et avoir posé les croisillons.

