



Mon Potager
en carrés

Série : Jardinage debout

Potager sur pieds 120/120



Document PDF et Fichier 3D

PLANS DÉTAILLÉS



Le potager sur pieds 1,20 m

Bonjour, ce guide est à imprimer pour vous aider lors de la fabrication du potager sur pieds. Il vous permet d'avoir toutes les côtes sous les yeux. Avant de vous lancer, regardez bien les vidéos d'aide à la fabrication. La vidéo montre la fabrication du potager sur pieds de 2,40 m, mais les principes restent les mêmes pour ce potager de 1,20 m.



Cliquez ici pour regarder la vidéo



Lien direct : <http://bit.ly/2KVRCD>



Pour aller plus loin

Pour ceux qui veulent aller plus loin et plus rapidement. Pour redécouvrir la joie de jardiner sans se plier en deux. Pour récolter de bons légumes sains et savoureux sans vous casser le dos. J'ai créé une formation complète pour concevoir et installer ce potager surélevé. Je vous explique tout le programme de la formation en détail ici :

CLIQUEZ ICI POUR EN SAVOIR PLUS



Lien direct : <https://bit.ly/potager-jardinage-debout>



Vous ne savez pas encore si le potager est fait pour vous ? Vous hésitez car vous ne savez pas dans quoi vous vous engagez. Commencez Facilement et sans engagement avec cette **première formation gratuite**

CLIQUEZ ICI POUR EN SAVOIR PLUS



Lien direct : <https://bit.ly/3oAIDZc>

Cliquez ici pour découvrir le <https://bit.ly/potager-jardinage-debout>



En bonus

Comment remplir un potager surélevé

Pour commencer, vous pouvez lire cet article sur le remplissage d'un bac surélevé. Vous pouvez vous inspirer de cette méthode pour remplir votre potager sur pieds en évitant les grosses bûches.

[CLIQUEZ ICI POUR EN SAVOIR PLUS](#)



Lien direct : <http://bit.ly/remplir-potager-sureleve>

Différence entre potager surélevé et sur pieds

Dans les deux expressions, "potager surélevé" et "potager sur pieds", le mot potager devrait être remplacé par "planches de culture". Effectivement, dans les deux cas, ce n'est pas l'intégralité du potager que l'on va surélever ou mettre sur pieds. C'est bien la planche de culture, c'est à dire l'emplacement exact où l'on va cultiver nos légumes, qui sera surélevé ou sur pieds..

[CLIQUEZ ICI POUR EN SAVOIR PLUS](#)

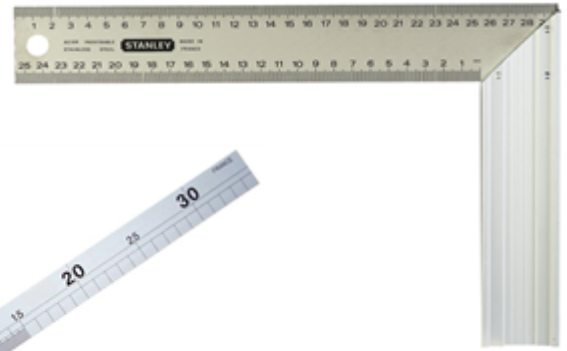
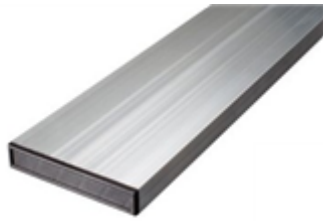


Lien direct : <http://bit.ly/difference-sureleve-sur-pieds>



Liste du matériel

Le potager sur pieds 1,20 m



Les outils classiques de mesure, comme un mètre, un règle et une équerre. La jauge de charpentier n'est pas indispensable, mais elle fait gagner du temps dans les prises de mesure.



Pour les découpes, une simple scie à main suffit. Pour les grands débutants, il y a des vidéos pour apprendre à faire de belles découpes dans le module bricolage de **l'université du jardinier**. Si vous avez un peu plus de budget, la scie à onglet va vous faire gagner beaucoup de temps et de précision.

[Cliquez ici pour découvrir le https://bit.ly/potager-jardinage-debout](https://bit.ly/potager-jardinage-debout)



Liste du matériel

Le potager sur pieds 1,20 m



Les mèches à bois

1 mèche à bois de 5 mm

Ou une mèche à tête fraisée

1 mèche à spirale d'un diamètre
autour de 22 mm d'un diamètre
équivalent au manche à balai

Une perceuse visseuse suffit pour l'assemblage de l'étagère. Une seconde visseuse choc fait gagner beaucoup de temps.



Cliquez ici pour découvrir le <https://bit.ly/potager-jardinage-debout>



Liste du matériel

Le potager sur pieds 1,20 m



Un bon cutter et une agrafeuse seront aussi utiles pour maintenir la bâche qui couvre le premier niveau.



Des sangles et des serre-joints remplaceront les mains qui pourraient vous manquer pour maintenir les pièces de bois.



Liste des matériaux

Le potager sur pieds 1,20 m



VOLIGES OU PLANCHES

25 x 200 mm., traitées classe 2, fongicide et insecticide.



PROTECTION DE SOUBASSEMENT

Rouleau dim. 1 x 10 m



LAMES DE TERRASSE STRIÉES

Traitées CL3 Long. 2,40 m, larg. 96 mm.
Ep. 19 mm



MANCHE A BALAI

Attention au diamètre ! J'ai trouvé des balais de 22mm de diamètre. Achetez la mèche en fonction du diamètre des manches.



POTEAU EPICEA AUTOCLAVE

69 x 69 mm, traité classe 3, fongicide et insecticide.



TASSEaux RABOTÉS OU NON

40 x 27 mm et 40 x 20 mm.. En sapin.



ÉLÉMENT DE PILIER BÉTON

30 x 30 x 25 cm. dans le cas d'une installation dans le jardin ou 20 x 20 x 25 dans le cas d'une réserve d'eau

**CLIQUEZ ICI POUR TELECHARGER LA
DERNIERE LISTE**



Lien direct : <https://bit.ly/3eIPC�6>

Cliquez ici pour découvrir le <https://bit.ly/potager-jardinage-debout>



Liste des matériaux

Le potager sur pieds 1,20 m



VIS AGGLO TÊTE FRAISÉE TORX

5 x 50 et 6 x 80



TIRE FOND : Dans les vidéos j'utilise encore des vis de 6 par 140, mais aujourd'hui je recommande des tirefond de 8 x 140

Liste option réserve d'eau



TUBE PVC en 40 ou 32 mm Long.

Pour l'évacuation des eaux usées.



COUDE PVC 67° en 40 ou 32 mm

Femelle/Femelle NF sauf diam. 80 mm.



COLLE GEL PVC 125 ml



COUDE PVC 87° en 40 ou 32 mm

Femelle/Femelle NF sauf diam. 80 mm.



RESERVE D'EAU

Dans le cas d'une installation du potager sur une terrasse



COLLIER DE FIXATION PVC

Diam. 40 mm Par 10 monobloc



Le gabarit de perçage

Le potager sur pieds 1,20 m

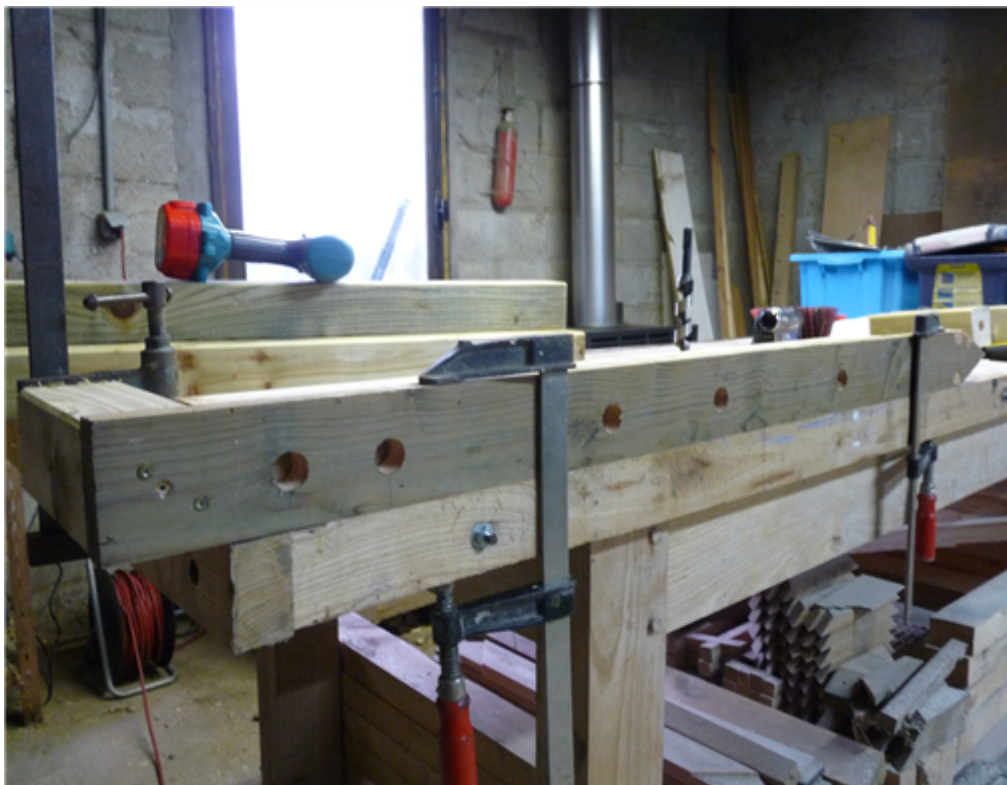
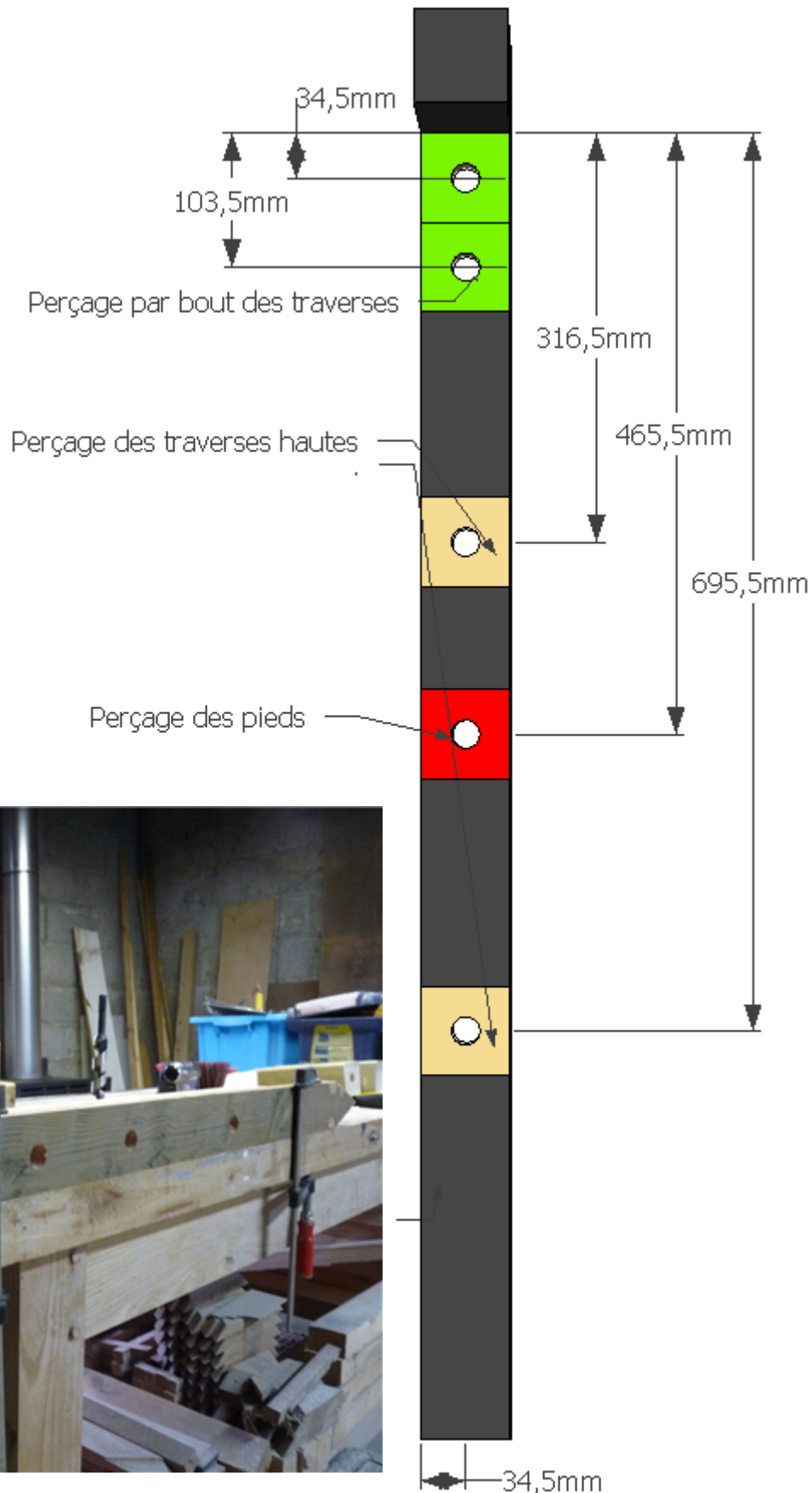
Pour aller plus vite

Utilisez une planche d'au moins 7cm de large et 2 cm d'épaisseur. Percez avec la mèche spirale de 22mm les trous comme sur le plan.

Regardez la vidéo pour vous aider.

<http://youtu.be/yadGvy19yLc>

Soyez précis car ce guide vous servira pour tous les modèles de potagers et de serres sur pieds.



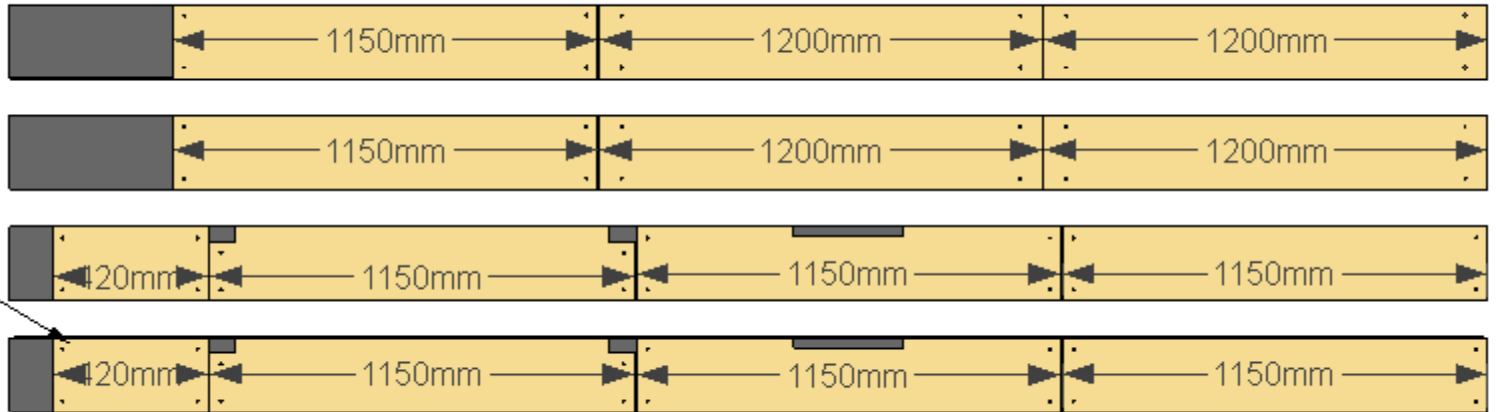


Plan de découpe

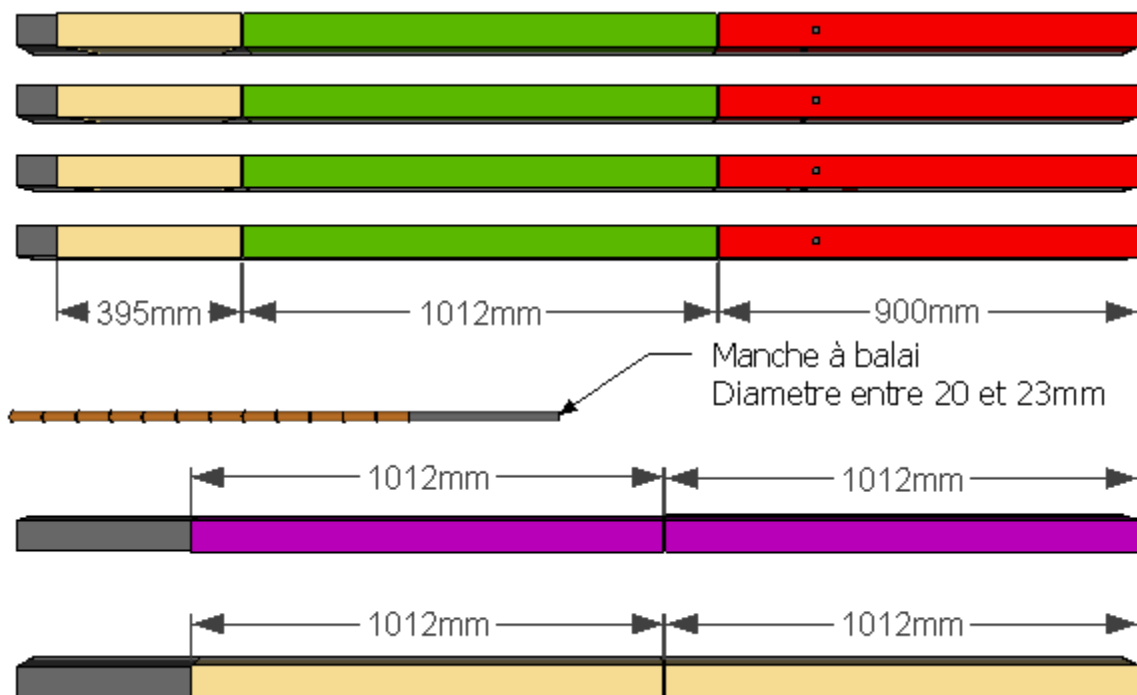
Le potager sur pieds 1,20 m

Les voliges

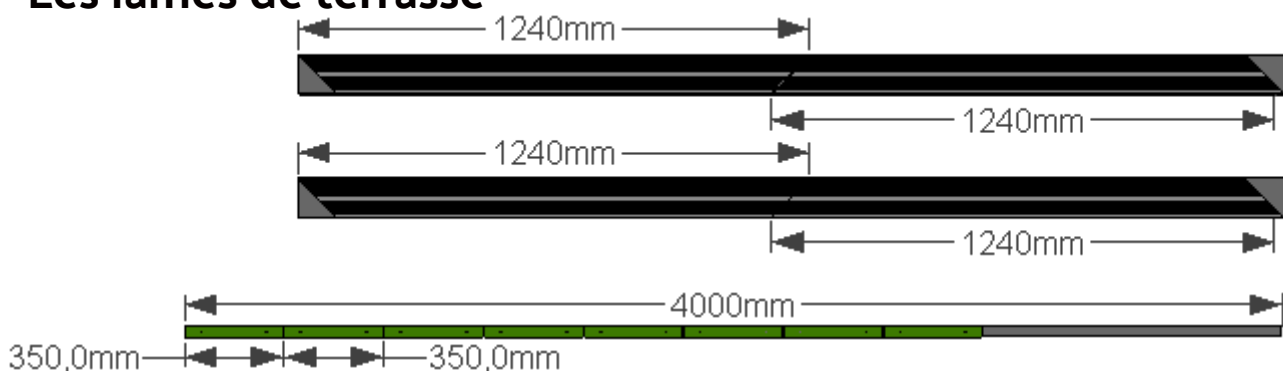
Faites toutes vos coupes en premier, c'est plus rapide que d'alterner coupes et montage.



Les poteaux d'angle



Les lames de terrasse

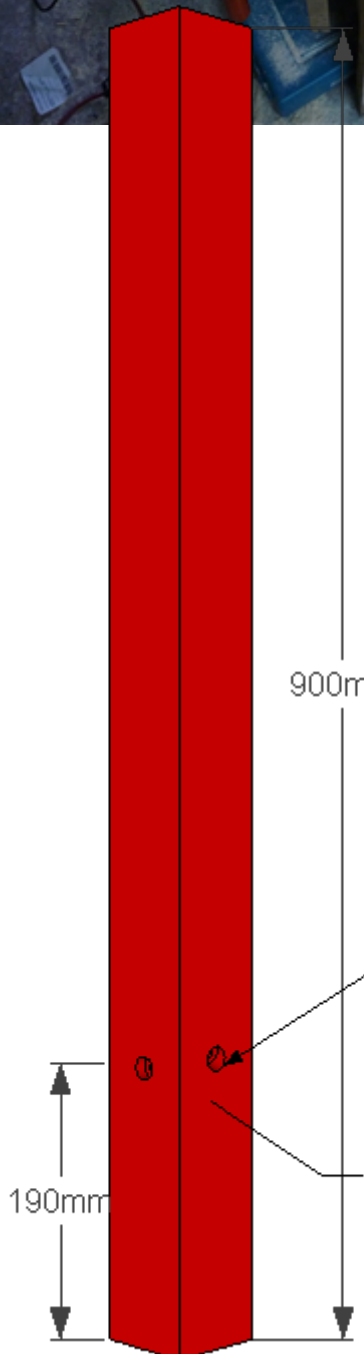


Cliquez ici pour découvrir le <https://bit.ly/potager-jardinage-debout>



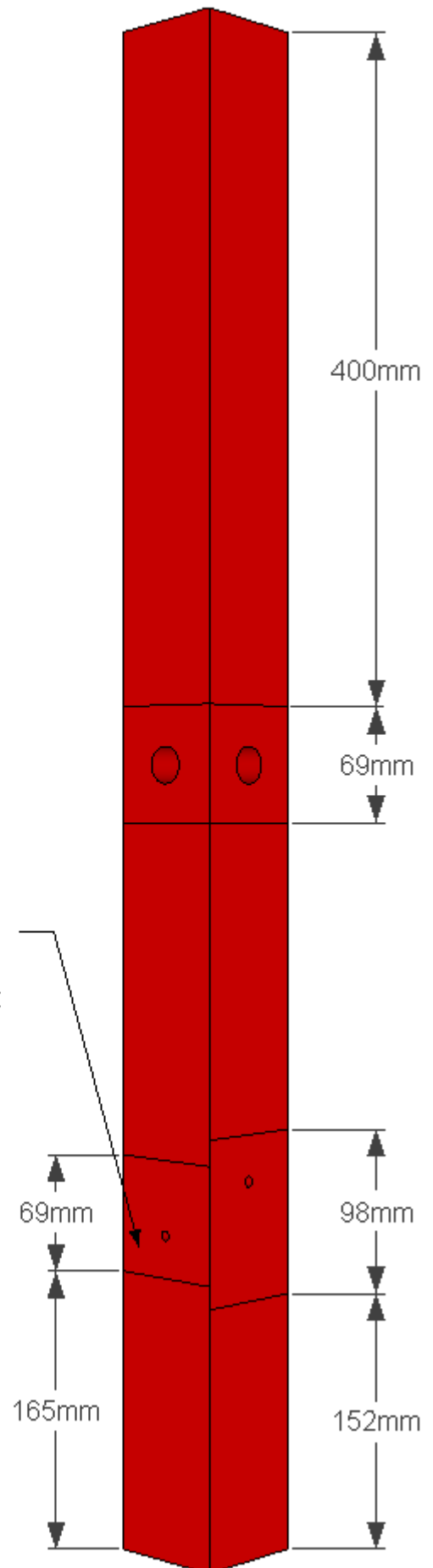
Détail d'un pied

Le potager sur pieds 1,20 m



Percez chaque pied avec le gabarit de perçage, et la mèche du diamètre de celui de vos manches à balais. Le trou est profond de 25mm.

Tracez l'emplacement des traverses. Déterminez l'emplacement des vis, puis faites la chapelle et percez avec une mèche de 4mm.



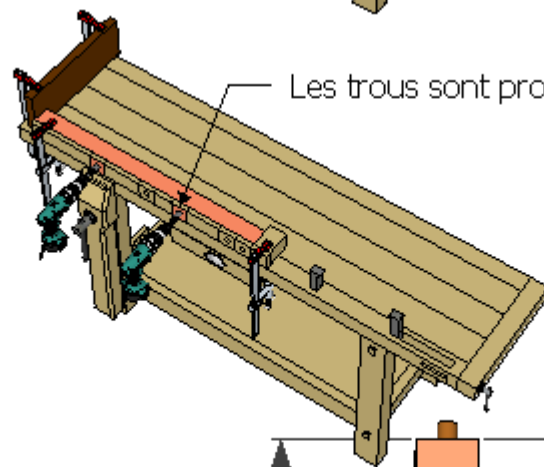
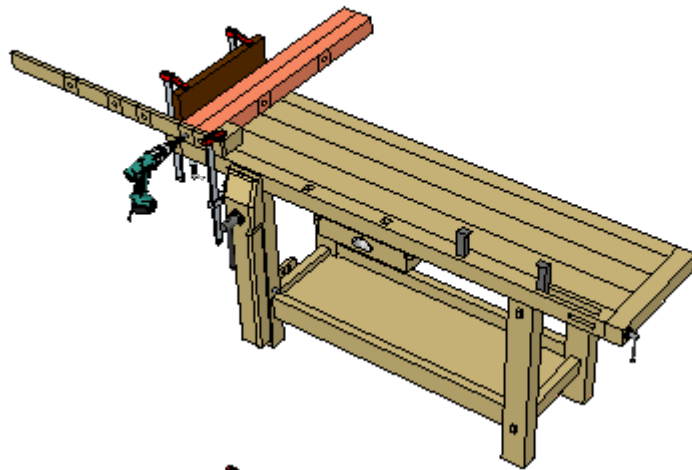


Détail de la traverse haute

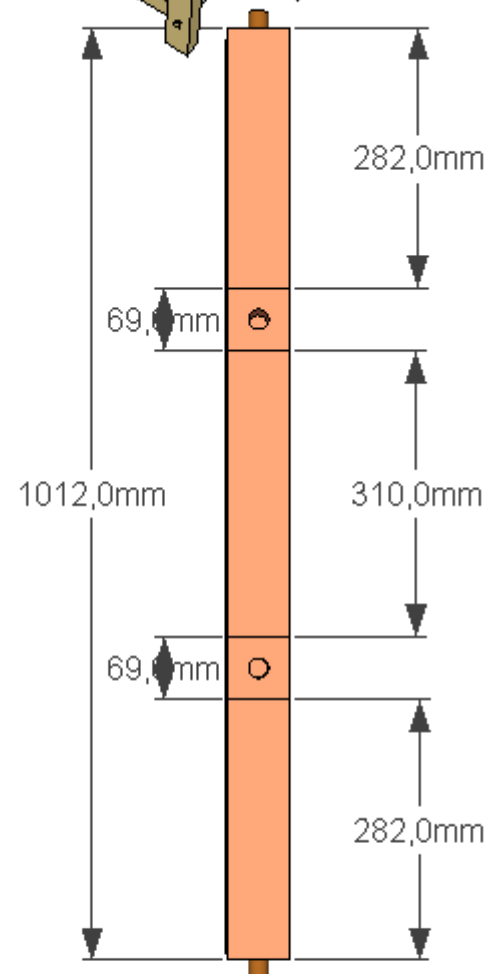
Le potager sur pieds 1,20 m

Percez chaque traverse avec le gabarit de perçage, et la mèche de 22mm. Les trous sont profonds de 25mm pour les 2 sur la face et de 50mm pour les trous en extrémité.

Coupez 12 tronçons de 7 cm dans le manche à balai et cassez les angles à la rappe.



Les trous sont profonds de 25mm



[Cliquez ici pour découvrir le https://bit.ly/potager-jardinage-debout](https://bit.ly/potager-jardinage-debout)

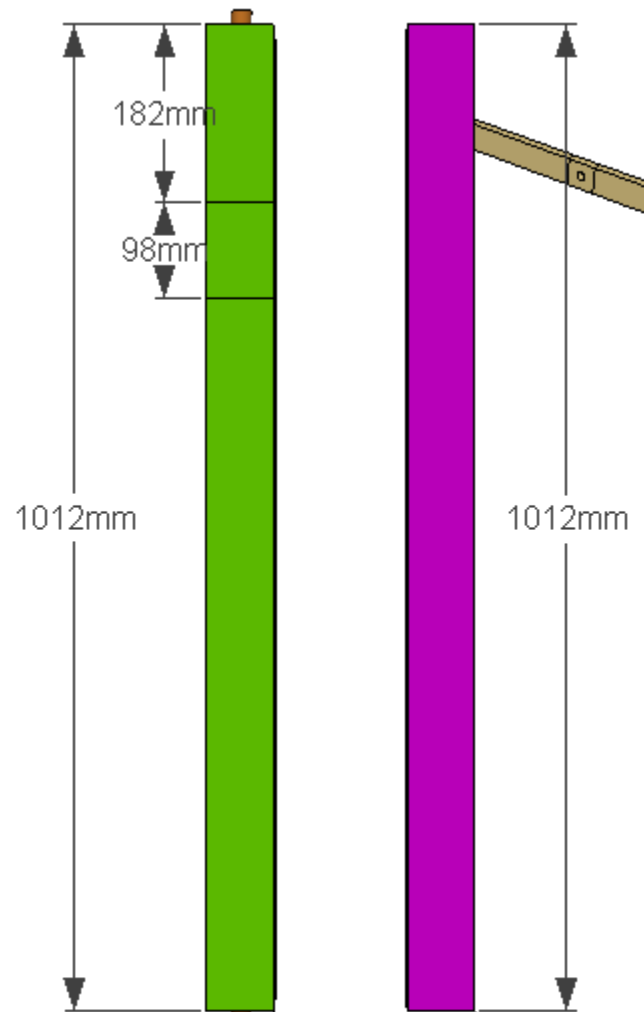


Détail de la traverse basse et de fond

Le potager sur pieds 1,20 m

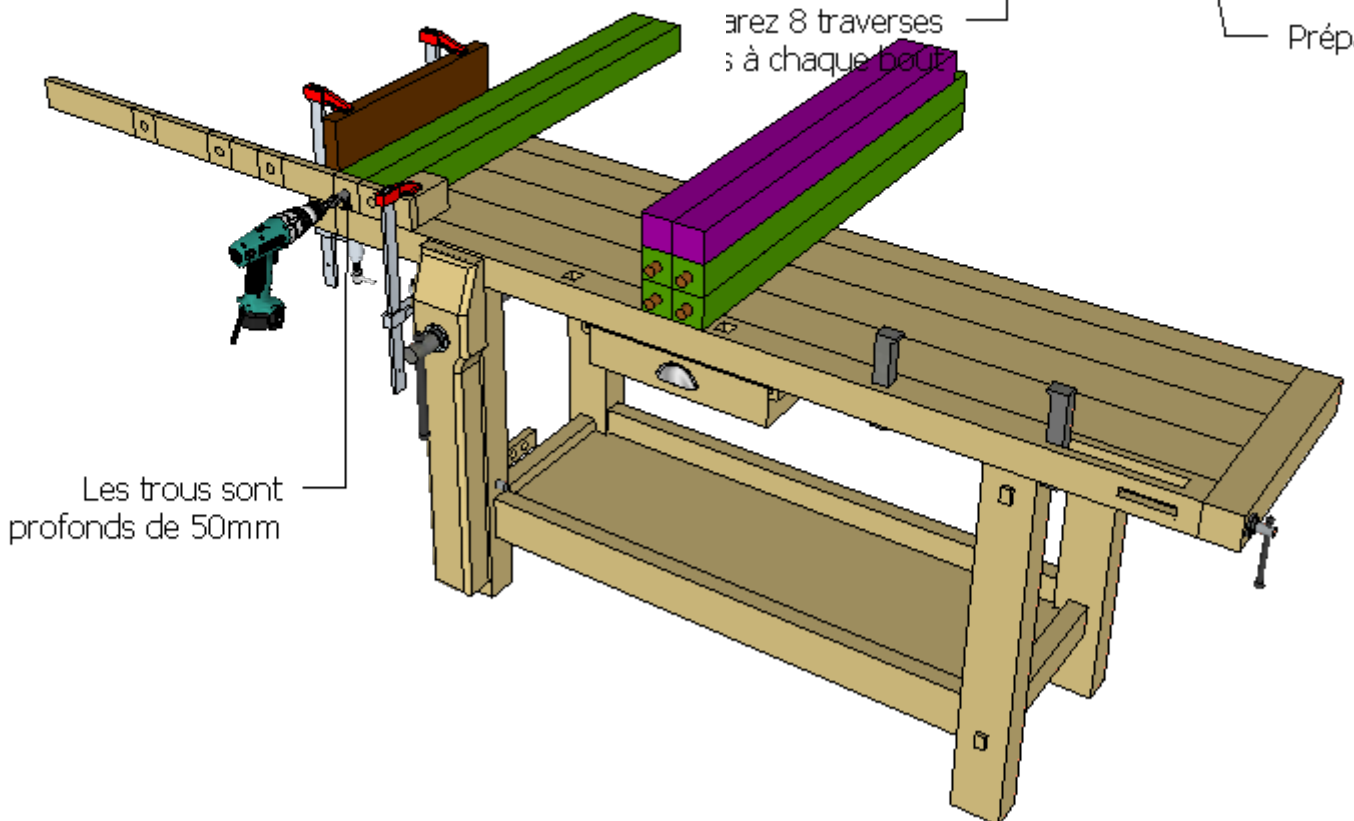
Percez les extrémités des 4 traverses vertes. Les trous sont profonds de 50mm.
Marquez l'emplacement des jambes de forces.
Placez les trouillons.

Les traverses violettes ne nécessitent plus aucun travail.



Préparez 8 traverses
à chaque bout

Préparez 2



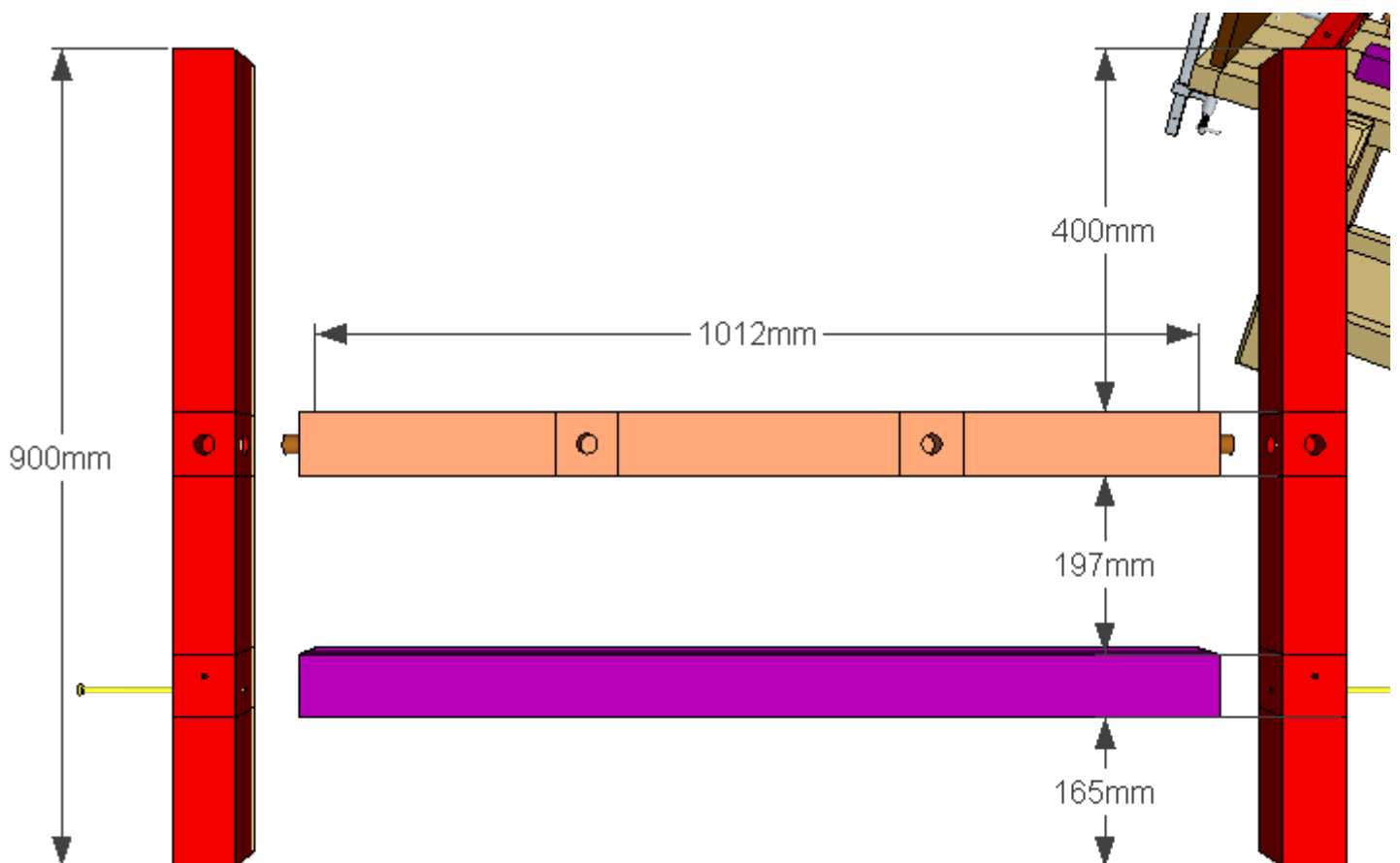


Assemblage des cotés de 1,15 m

Le potager sur pieds 1,20 m



Assemblez le premier coté. Utilisez des sangles ou des serres joints pour serrer l'ensemble et vissez la traverses basse avec les tirefonds de 140 mm. Attention à l'équerrage



Cliquez ici pour découvrir le <https://bit.ly/potager-jardinage-debout>



Attention le bois est vivant

Le potager sur pieds 1,20 m

Vissez les planches en respectant l'emplacement des vis et l'orientation du bois.

Le coeur des planches est posé contre les poteaux.

Les vis de 80 mm vont s'opposer à la déformation.

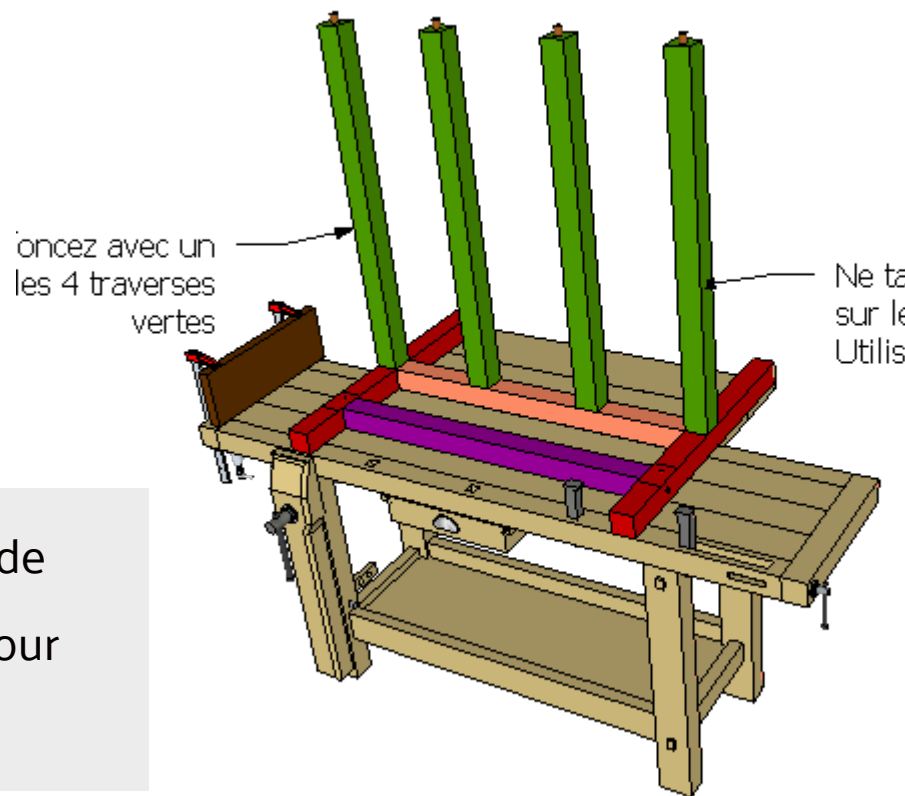


Cliquez ici pour découvrir le <https://bit.ly/potager-jardinage-debout>



Assemblage des traverses

Le potager sur pieds 1,20 m



Enfoncez les traverses à l'aide d'un maillet et d'une calle pour protéger les tourillons

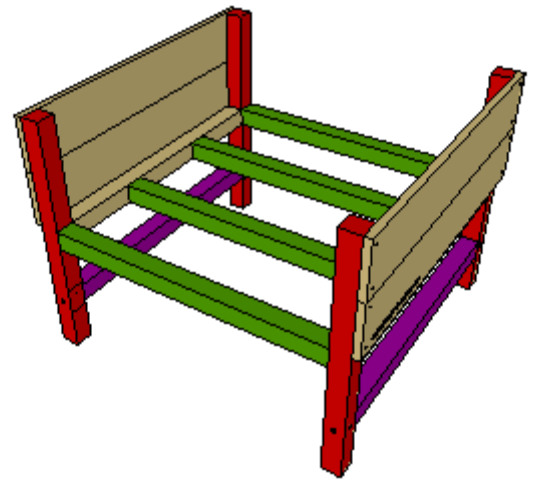


Cliquez ici pour découvrir le <https://bit.ly/potager-jardinage-debout>

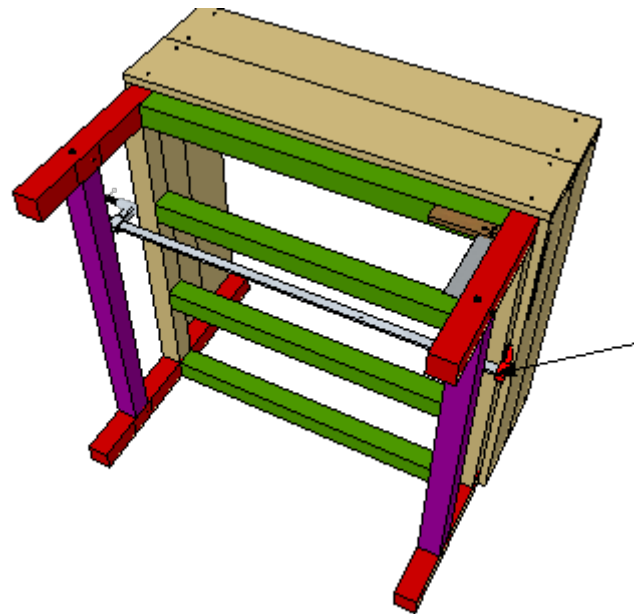


Assemblage des cotés de 1,20 m

Le potager sur pieds 1,20 m



Assemblez les 2 cotés à l'aide des sangles et du maillet.



Vissez les 4 planches de 1,20 m sur les cotés. Les planches vont assurer l'équerrage.

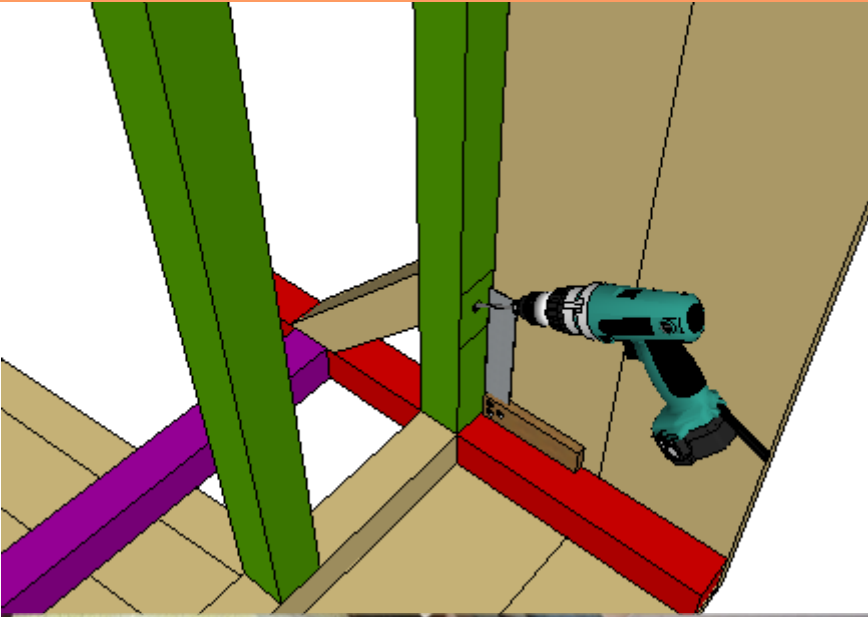
Utilisez les vis de 80 mm.

Cliquez ici pour découvrir le <https://bit.ly/potager-jardinage-debout>



Assemblage des jambes de force

Le potager sur pieds 1,20 m



Placez les jambes de forces.
Respectez les emplacements
marqués sur le pied rouge et
la traverse verte.

Utilisez une sangle pour la
maintenir.



Percez incliné la traverse
verte avec une mèche de 6
mm.

Faite la chapelle inclinée avec
la mèche plate de 16mm.

Vissez avec les tirefonds de
140mm.



Assemblage du fond

Le potager sur pieds 1,20 m

Vissez le fond

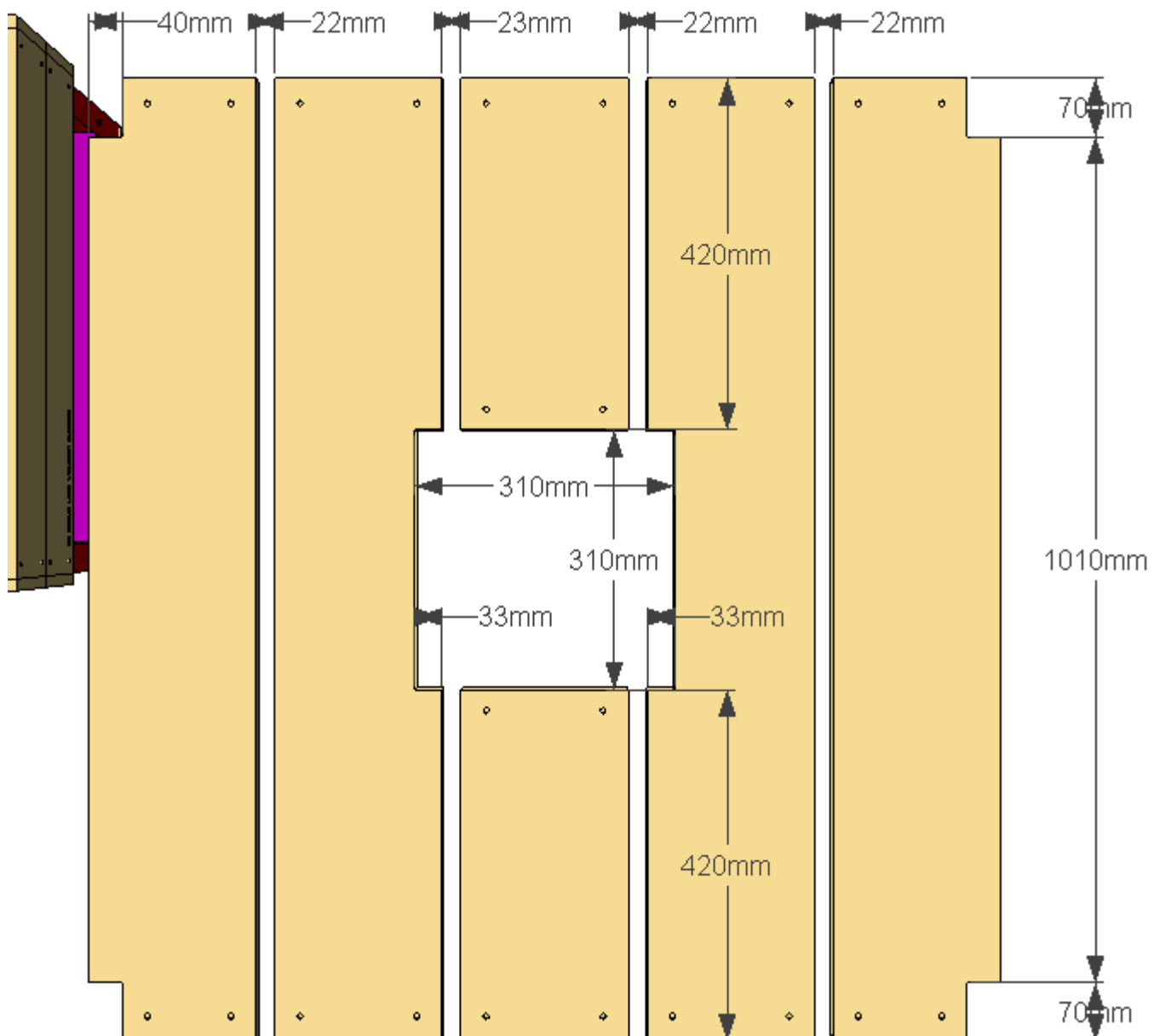
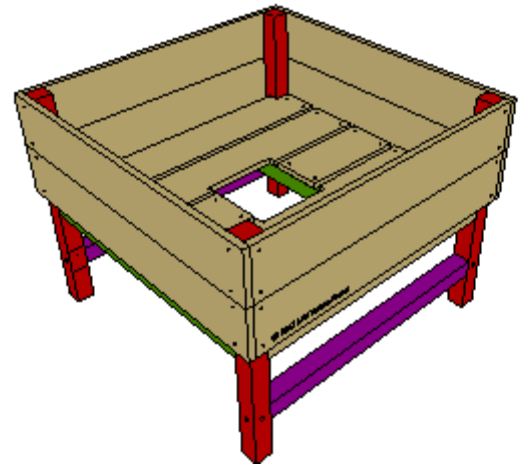
Utilisez des vis de 80mm

Attention à l'orientation des bois.

Taillez le passage en fonction de la colonne.

Option 1 : 31 cm par 31 cm pour un raccordement au sol.

Option 2 : 21 cm par 21 cm pour une réserve d'eau.



Cliquez ici pour découvrir le <https://bit.ly/potager-jardinage-debout>

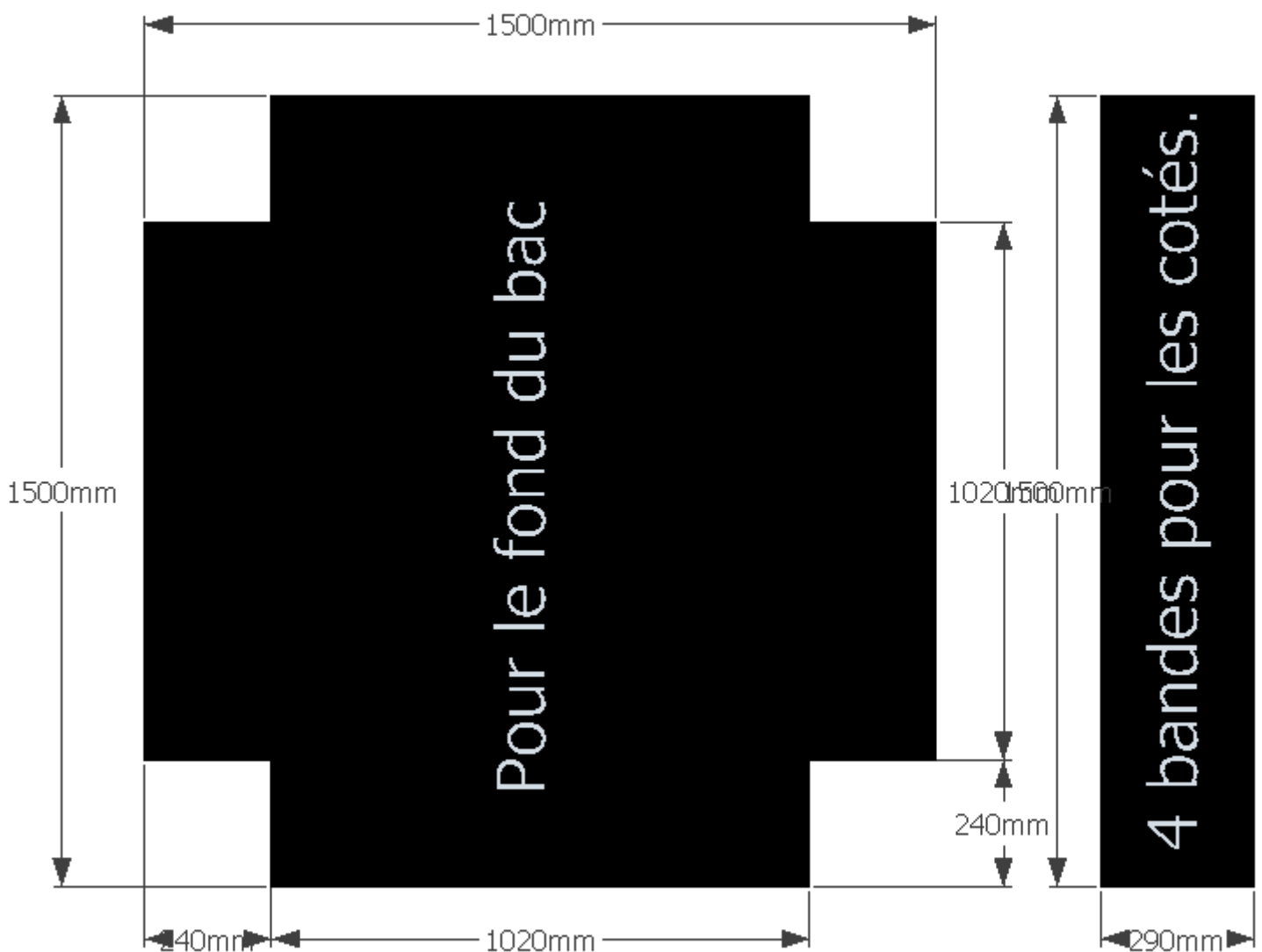
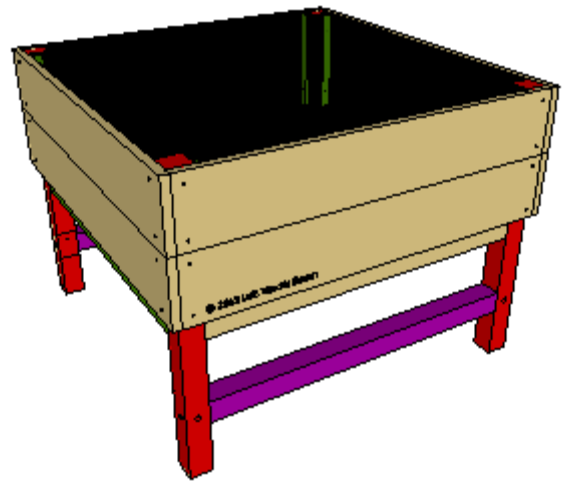


Pose de la protection plastique

Le potager sur pieds 1,20 m

Découpez le plastique de protection.

Fixez le avec les 8 tasseaux de 35 cm. Fixez les tasseaux avec des vis de 50mm. Arrasez le plastique avec un cutter.

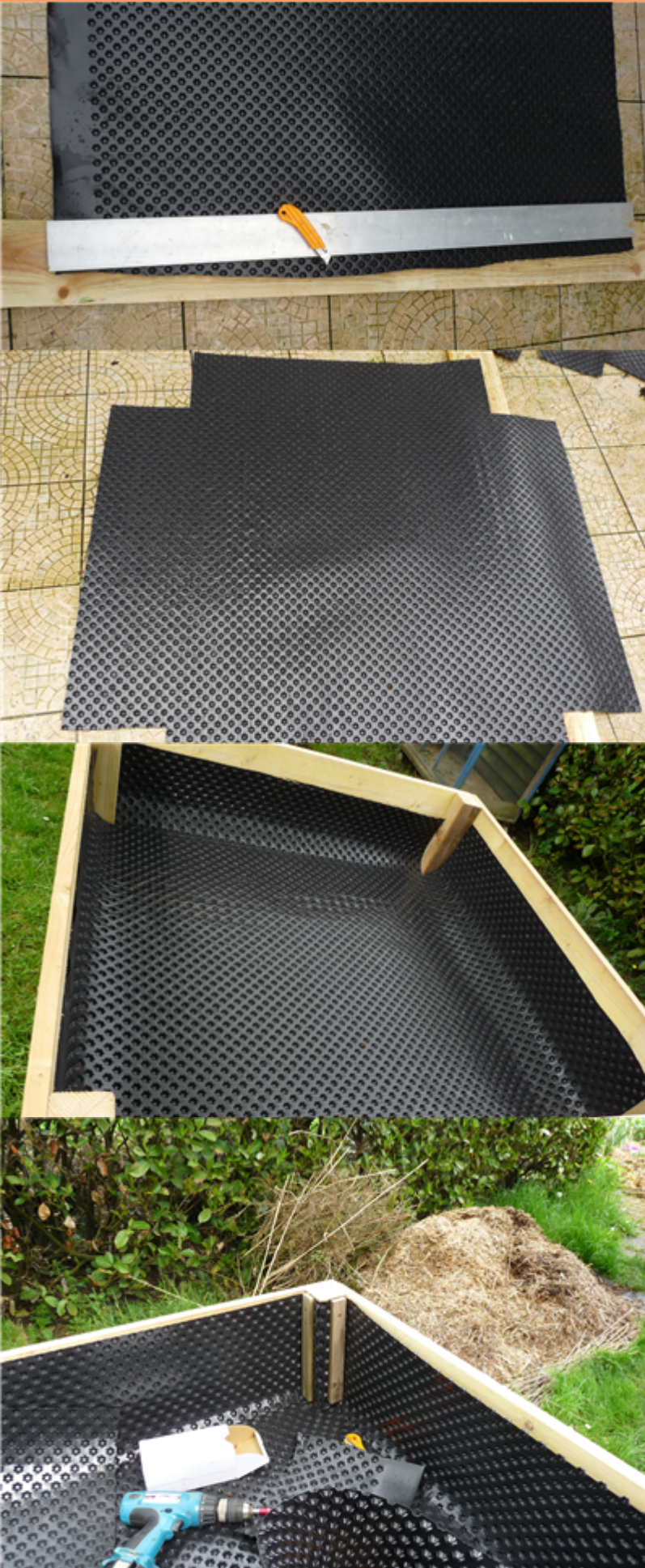


Cliquez ici pour découvrir le <https://bit.ly/potager-jardinage-debout>



Pose de la protection plastique

Le potager sur pieds 1,20 m



Couper le plastique

Posez-vous sur le sol avec une planche sous le trait de coupe et utilisez un bon cutter.

La forme finale

Cette forme va permettre de placer le plastique plus facilement dans le bac.

Placez le plastique

Les rebords en plastique recouvrent partiellement les côtés du bac. Il faut utiliser les bandes de 38x150 pour les protéger.

Fixez les cotés

Découpez dans la latte de bois de 14x37mm 8 portions de 35cm. Elles serviront à fixer les côtés en plastique. Utilisez les vis de 4x40mm.

[Cliquez ici pour découvrir le https://bit.ly/potager-jardinage-debout](https://bit.ly/potager-jardinage-debout)



Pose de la protection plastique

Le potager sur pieds 1,20 m



Tendre les 4 bandes

Utilisez les dessins du plastiques pour emboiter les bandes les une dans les autres.



Le potager est protégé

Le plastique va permettre à l'air de circuler sur la face interne du bois. Un bois qui respire est un bois qui dure.



Option 1 : Installation dans le jardin

Le potager sur pieds 1,20 m

Attention au choix de l'emplacement du potager.

C'est important d'avoir une réflexion globale sur l'implantation de votre potager ! J'ai fait de nombreuses erreurs qui m'ont valu de devoir vider et déplacer mes bacs. Franchement je vous le souhaite pas. Lisez cet article pour mieux comprendre les critères importants à suivre pour bien choisir

[CLIQUEZ ICI POUR EN SAVOIR PLUS](#)



Lien direct : <http://bit.ly/emplacement-potager>



[Cliquez ici pour découvrir le https://bit.ly/potager-jardinage-debout](https://bit.ly/potager-jardinage-debout)



Option 1 : Installation dans le jardin

Le potager sur pieds 1,20 m

Des fondations solides pour votre potager sur pieds

Si vous installez votre potager sur pieds sur votre pelouse, je vous recommande de ne pas poser les pieds directement sur le sol. Il faut premièrement empêcher l'humidité de remonter dans les pieds en bois et offrir un support pour dur que le terre, sous peine de voir votre potager sur pieds s'enfoncer petit a petit dans le sol et se déformer.

CLIQUEZ ICI POUR DECOUVRIR UNE AUTRE METHODE



Lien direct : <https://youtu.be/VAO-DOH-Igg>



Cliquez ici pour découvrir le <https://bit.ly/potager-jardinage-debout>



Option 1 : Installation dans le jardin

Le potager sur pieds 1,20 m

Choisissez un support

Trouvez des briques ou autre chose pour mettre sous les pieds du bac. Il faut empêcher l'humidité de remonter par les pieds.

Placez les supports à bonne distance

Placez les 2 premières briques distantes de 1160mm.

Vérifiez le niveau

Pour assurer une bonne assise au bac, il faut que vos briques ou autre support soient de niveau.

Jouez sur la hauteur

Pour faciliter la mise à niveau vous pouvez utiliser des ardoises.



Cliquez ici pour découvrir le <https://bit.ly/potager-jardinage-debout>



Option 1 : Installation dans le jardin

Le potager sur pieds 1,20 m



Placez les 4 briques

Vous devez faire une assise de niveau pour votre bac. Vérifiez le niveau entre toutes les briques..



Placez le bac et 2 rangées de pilier

Avec une bêche marquez l'emplacement de la colonne. Attention les briques ne doivent pas dépasser de l'extérieur du pied pour ne pas gêner la planche qui va ceinturer la base du bac.



Enlevez la colonne

Vous devez voir les marques faites avec la bêche. puis creusez pour enlever l'herbe



Option 1 : Installation dans le jardin

Le potager sur pieds 1,20 m



Adaptez la hauteur

Placez un premier niveau de pilier dans le trou, puis les 2 autres. Vous devez dépasser de 2,5 cm au niveau de la structure.

Vissez 2 lames de terrasses

Coupez 2 planches à 1160mm et 2 à 1198mm. Vissez-les autour du bac.

Disposez des cartons

Les cartons vont étouffer la végétation. Ils finiront par se dégrader. N'utilisez que des cartons non imprimés.

Paillez généreusement

Recouvrez les cartons d'un paillage de votre choix. De la paille, de la pelouse tondue, du BRF, peu importe, mais soyez généreux.



Option 2 : Installation sur une terrasse

Le potager sur pieds 1,20 m

Soulagez vous des corvées d'arrosage

Placé sur une terrasse, le potager sur pieds, ne peut plus être raccordé à la vie du sol, Cependant, il sera très avantageux de lui ajouter une réserve d'eau, pour éviter les arrosages trop fréquent.

CLIQUEZ ICI POUR EN SAVOIR PLUS



Lien direct : <http://bit.ly/reserve-eau-potager>



Cliquez ici pour découvrir le <https://bit.ly/potager-jardinage-debout>



Option 2 : Installation sur une terrasse

Le potager sur pieds 1,20 m



Coupez le bidon

Avec la scie à main ou circulaire, coupez le haut du bidon pour que le bas puisse passer sous la structure.



Préparez le bidon

Faites une entaille au cutter pour laisser le tuyau passer.



Assemblez sans coller

Faites un montage à blanc pour placer les tuyaux. Longueur des tuyaux de haut en bas. 9cm, 34cm, 59cm et 40 cm pour le pied coupé en biais.



Placez le tuyau

Repérez la position des colliers de fixation, ainsi que celle des tuyaux. Utilisez un marqueur pour repérer l'assemblage.



Option 2 : Installation sur une terrasse

Le potager sur pieds 1,20 m



Vissez les colliers

Avec les vis 4x40mm fixez les colliers. L'idée de ce tuyau est de pouvoir remplir facilement la réserve avec un tuyau d'arrosage par exemple.



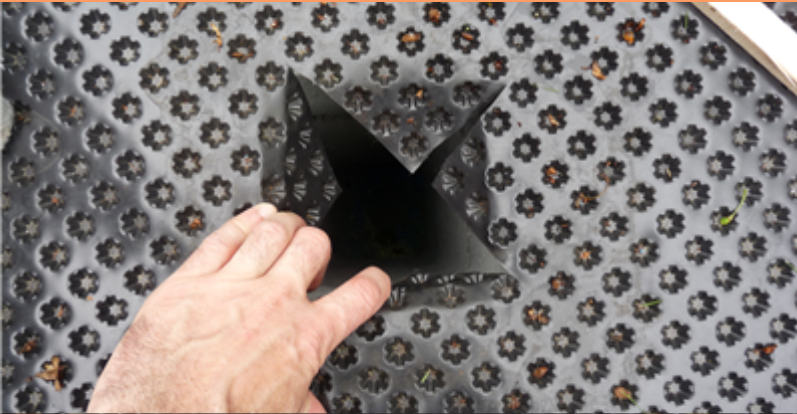
Faites des marques au feutre

Les repères vont servir pour coller les tuyaux plus facilement. Après le montage à blanc, vous pouvez coller. Pensez à poncer le bout des tuyaux avant le collage.



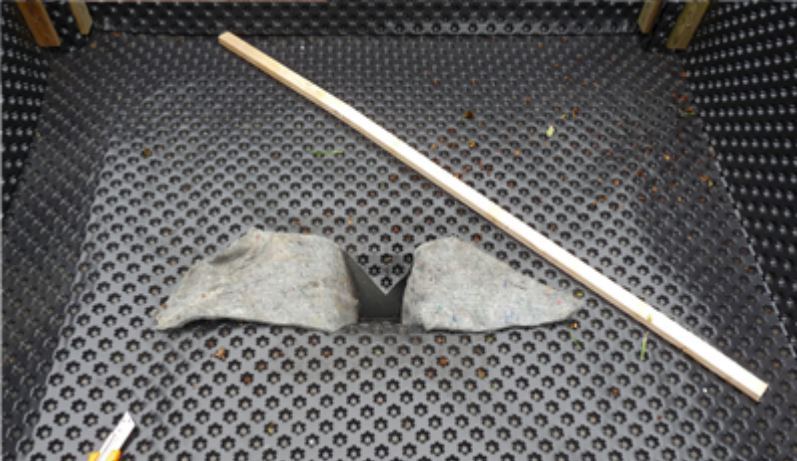
Option 2 : Installation sur une terrasse

Le potager sur pieds 1,20 m



Coupez la protection

Coupez selon les diagonales. Pour rappel vous avez utilisé les blocs piliers de 20x20x20cm.



Placez un feutre géotextile

Avec des bandes de géotextile de 13cm de large et 150cm de long, tapissez le fond de la colonne.



Tapisser la colonne

Le géotextile va contribuer à l'effet de capillarité, mais n'achetez pas un rouleau pour si peu. Utilisez des chûtes sinon passez vous en.



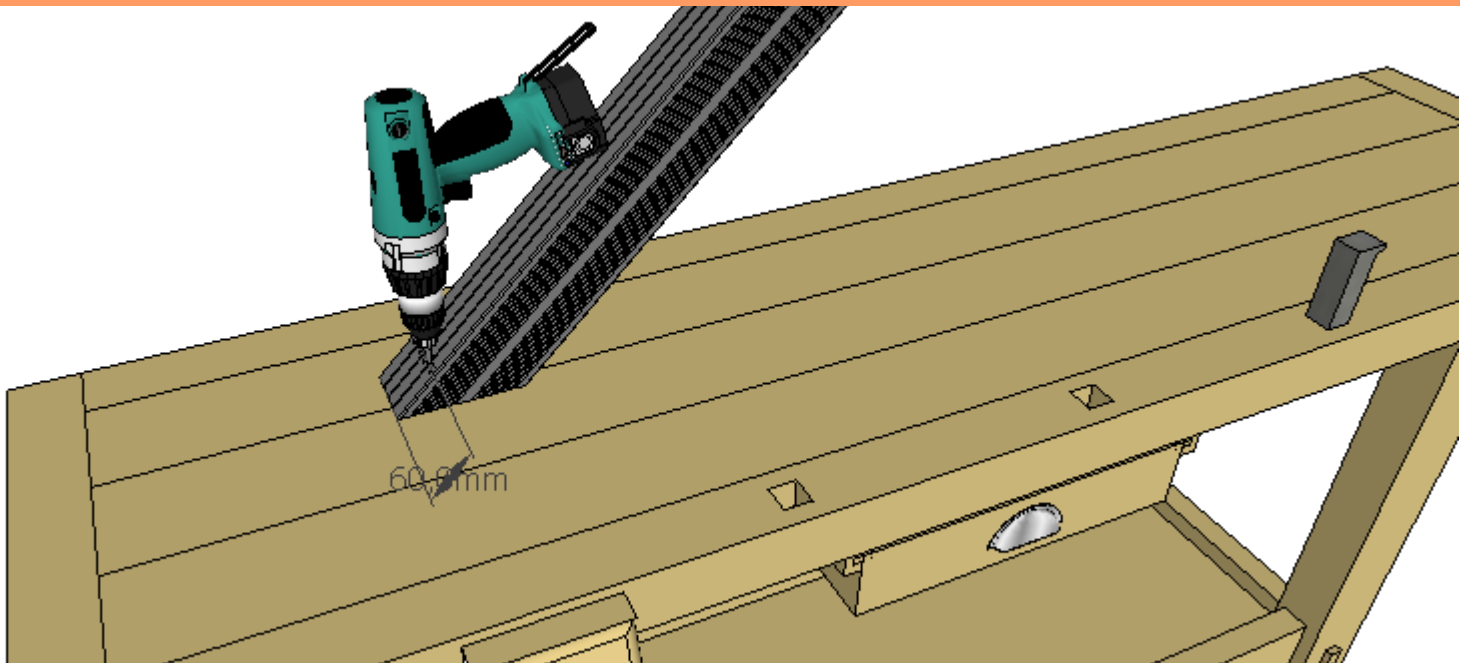
Remplissez de sable

Le sable va permettre à l'eau de remonter et filtrer l'eau de pluie qui descend dans le bidon.



Préparation cadre de finition

Le potager 3 niveaux



Un cadre pour les accessoires

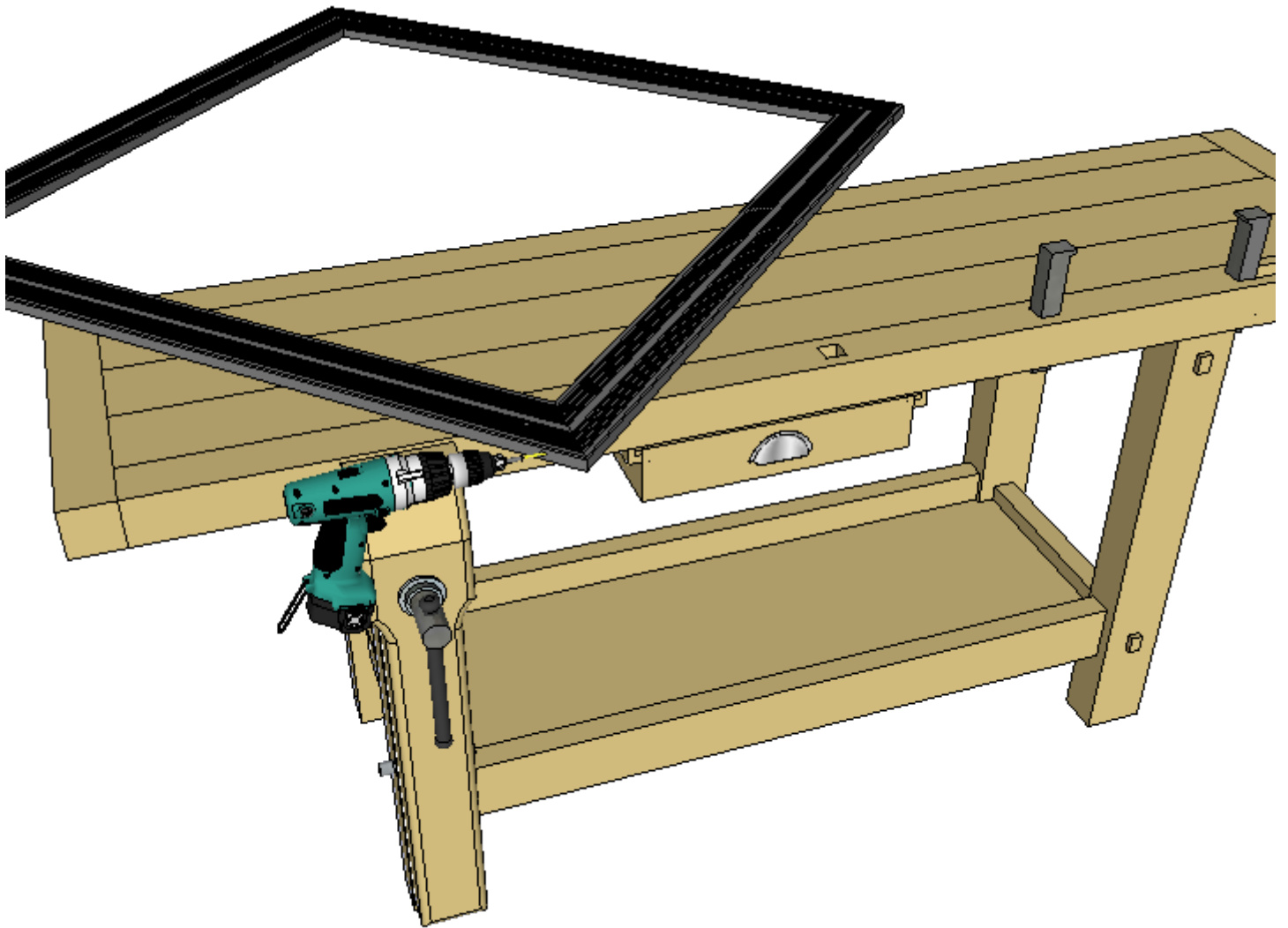
Orientez vos lames de terrasse et percez à 45° avec une mèche de 4mm une des 2 extrémités à 6cm de la pointe. Pour faciliter le passage de la tête de vis et éviter l'éclatement, élargissez le trou avec une mèche à métaux de 10mm.

Cliquez ici pour découvrir le <https://bit.ly/potager-jardinage-debout>



Assemblage du cadre de finition

Le potager sur pieds 1,20 m



Un cadre pour les accessoires

Assembler le cadre sur l'établi avec des vis de 5 par 70 mm. Visser lentement pour éviter un éventuel éclatement du bois.



Assemblage du cadre de finition

Le potager sur pieds 1,20 m



Vissez avec des vis de 70mm le cadre de finition. Attention ! Ne serez pas trop fort.



Il peut arriver que votre vis tombe sur un noeud. Dans ce cas, ne vissez pas en force ! Repérez l'emplacement de la vis.



Percez dans le noeud avec une mèche à bois de 3mm. Cela évitera que le noeud éclate.



Percez l'emplacement des vis pour la fixation du cadre sur le bac. 3 Vis par lame. 2 vis à 10cm du bord et une vis au milieu à 62cm. Vos vis doivent tomber dans la 2ème rainure en partant du plat central.

[Cliquez ici pour découvrir le https://bit.ly/potager-jardinage-debout](https://bit.ly/potager-jardinage-debout)