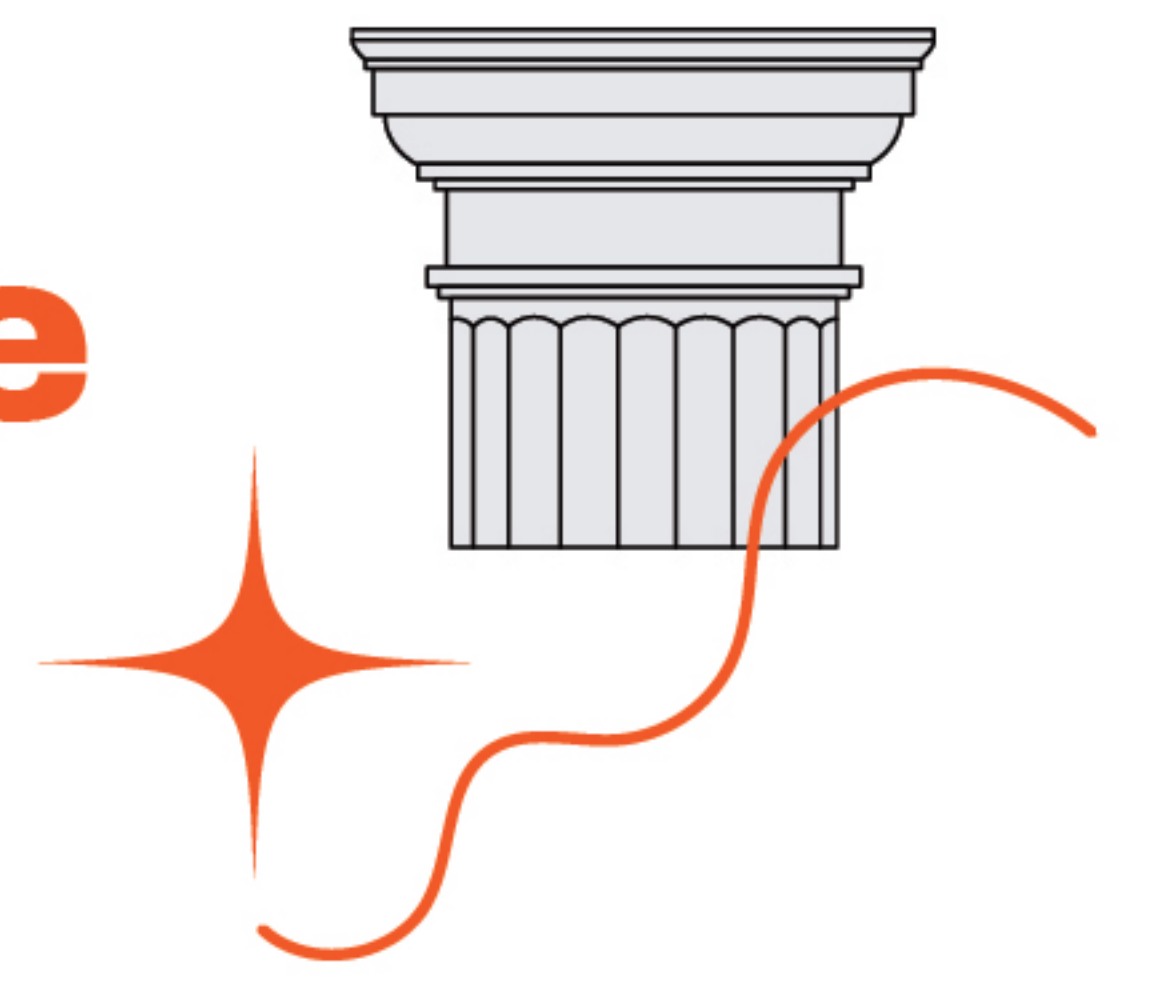




Industrial Laser Liner / Module



工業用鐳射標線/定位元件



LA-9405-M



LA-9405-MF



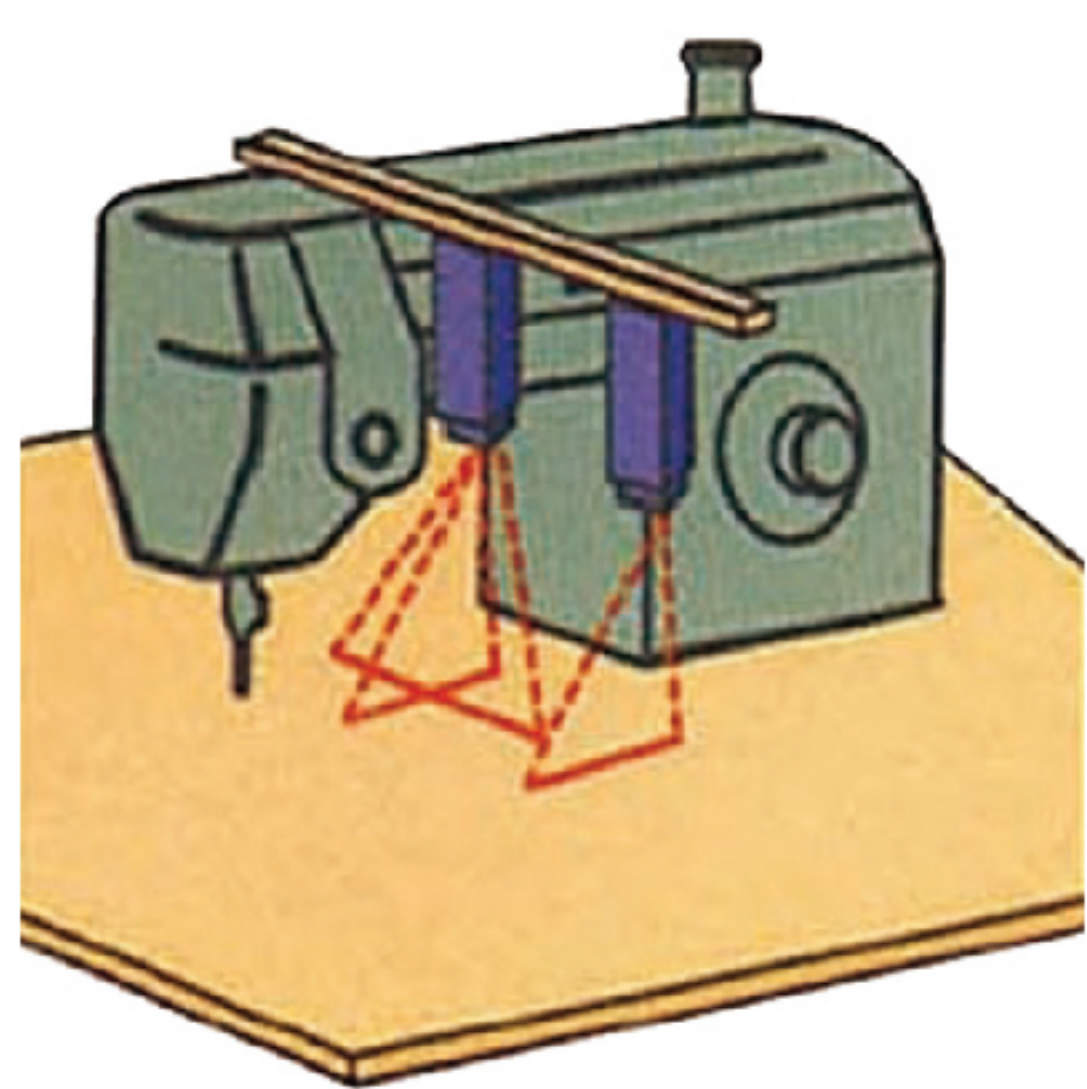
LA-9305-MN



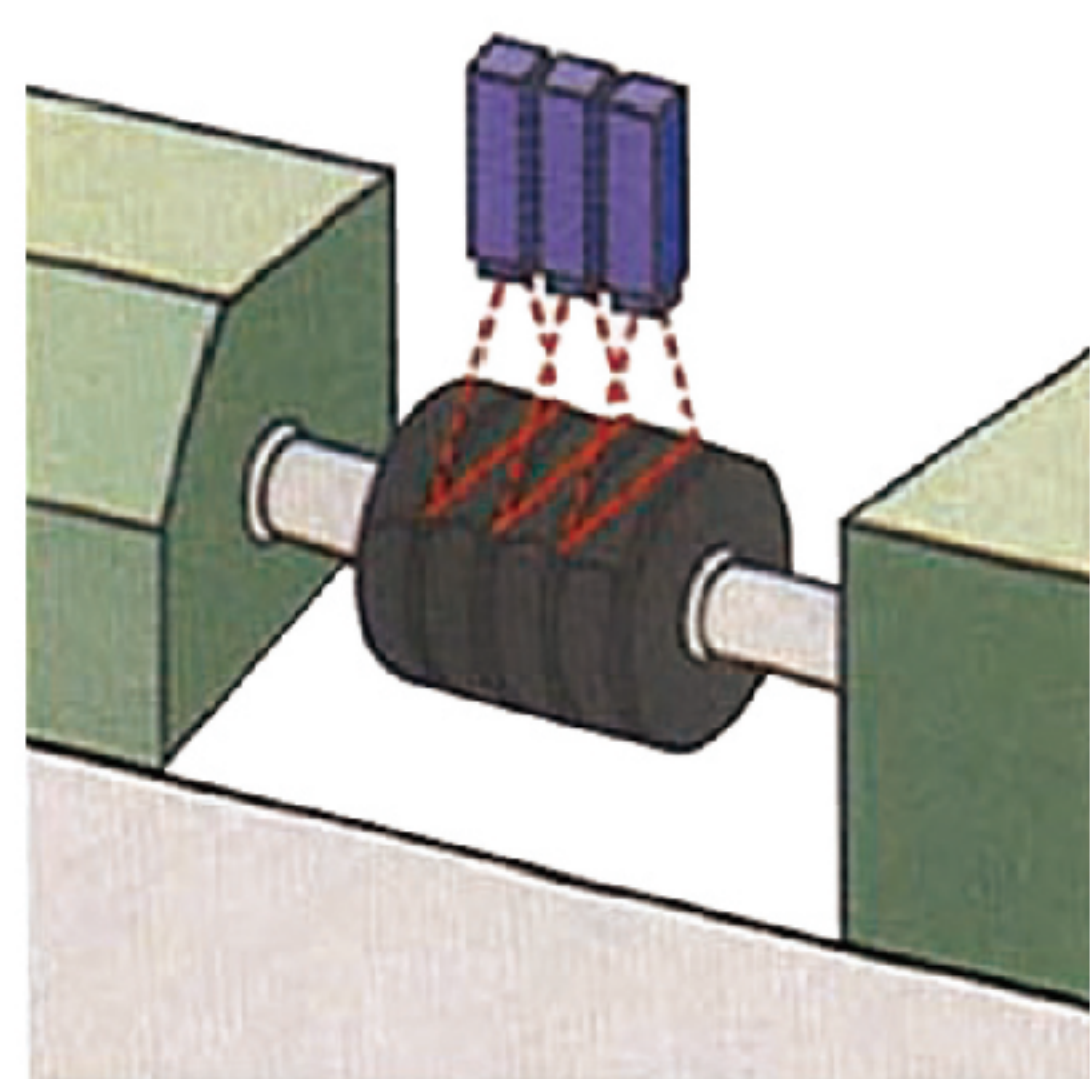
IE-4000

•Universal Type
(Magnetic or/and Screw Type)

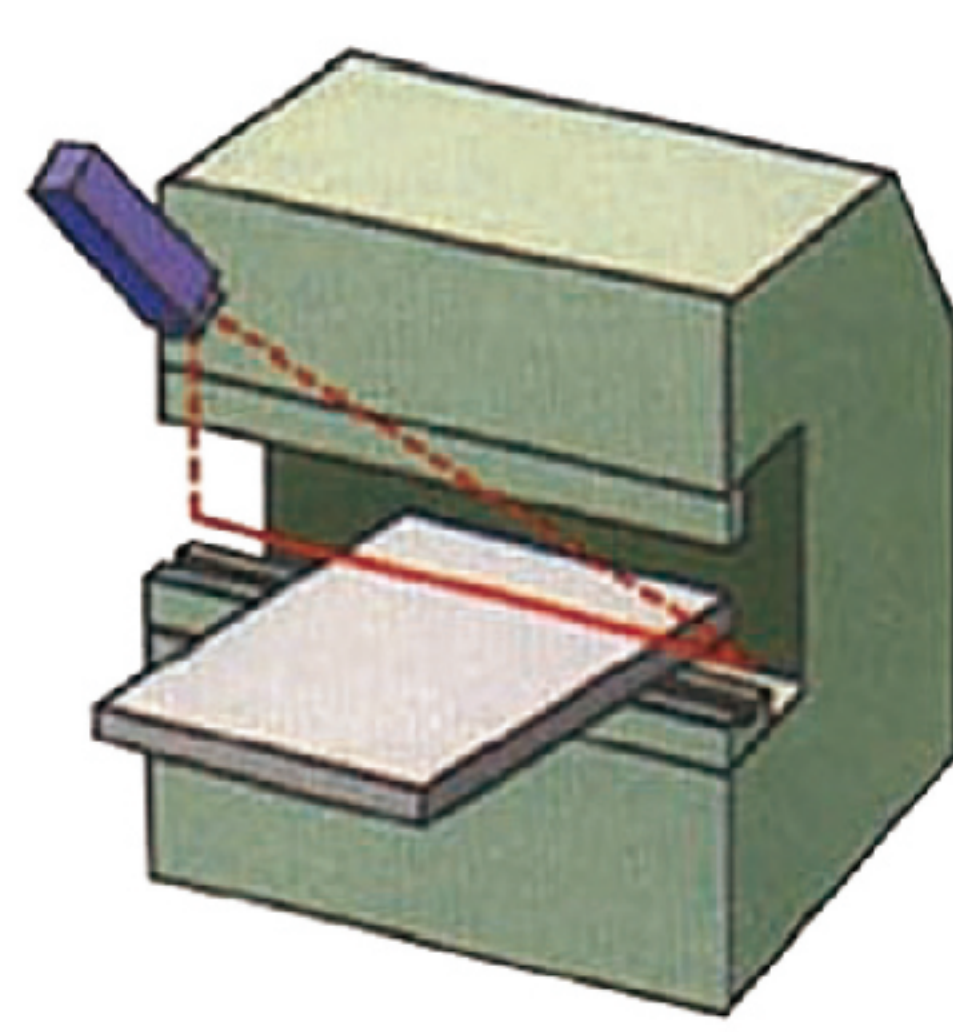
品名ModelNo.	LA-9405-M	LA-9405-MF	LA-9305-MN
型式Pattern	Small Cross小十字型	Cross/Focus 十字型/可調焦距	Big Cross大十字型
波長Wavelength(nm)	645	645	635
輸出功率Output Power(mw)	<5	<5	<5
輸入電壓Operatmg Voltage(DC)	DC 5V	DC 5V	DC 5V
操作電流Operating Current(mA)	30-50	30-50	40
單位尺寸Dimension(mm)	ø16.5 X 63.5L	ø16.5 X 76.5L	ø14 X 61L
有效運用(公尺)Visible Distance(meter)	0.5M	0.5M	2M
操作溫度(°C)Operating Temperature	-10°C ~ +50°C	-10°C ~ +50°C	-10°C ~ +50°C



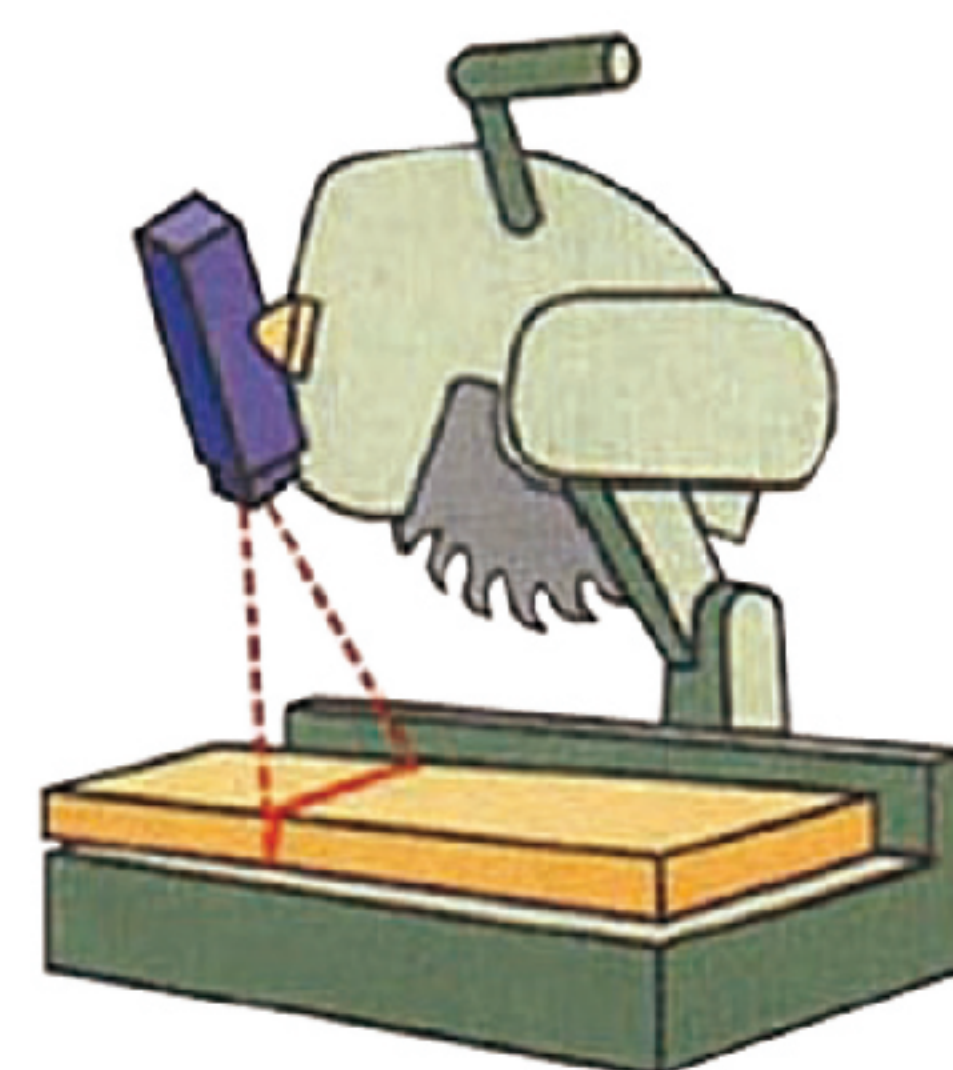
Sewing Machine
縫紉機械



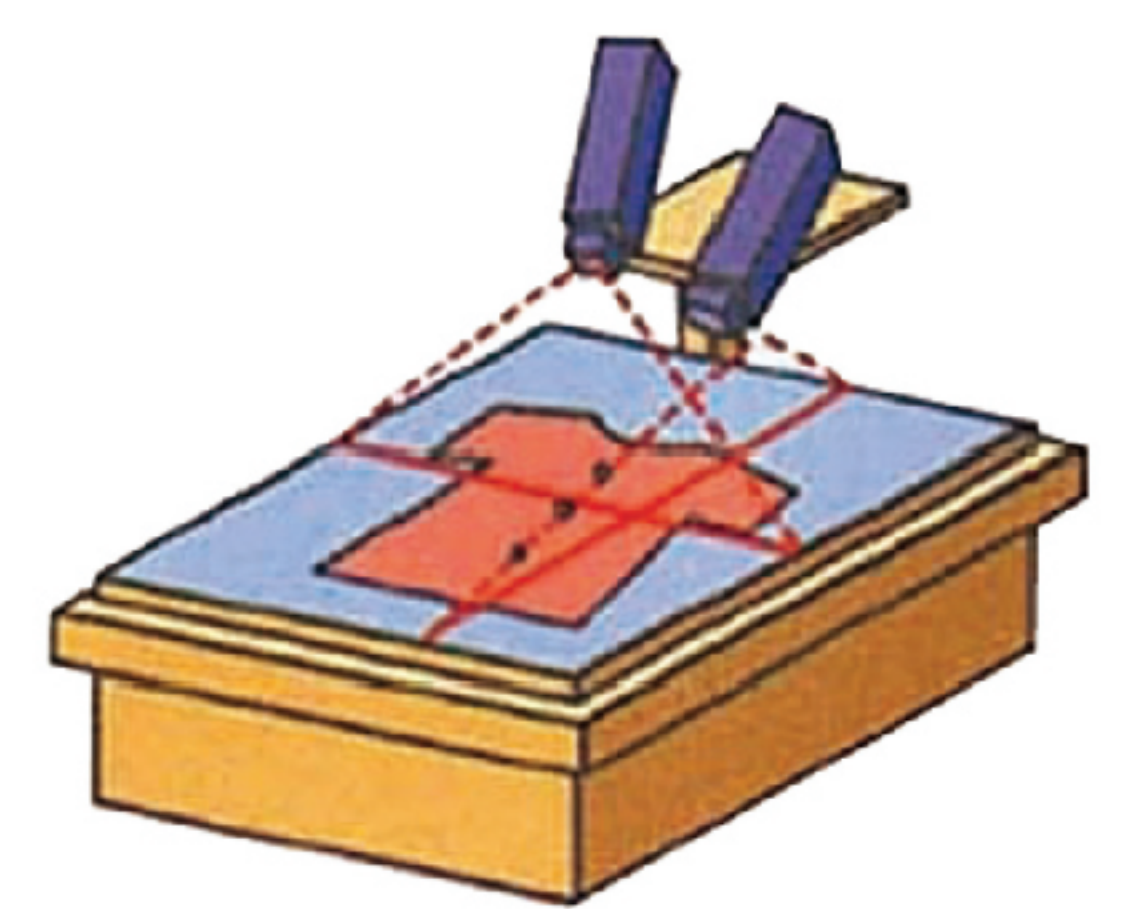
Tyre Bonding
輪胎定位



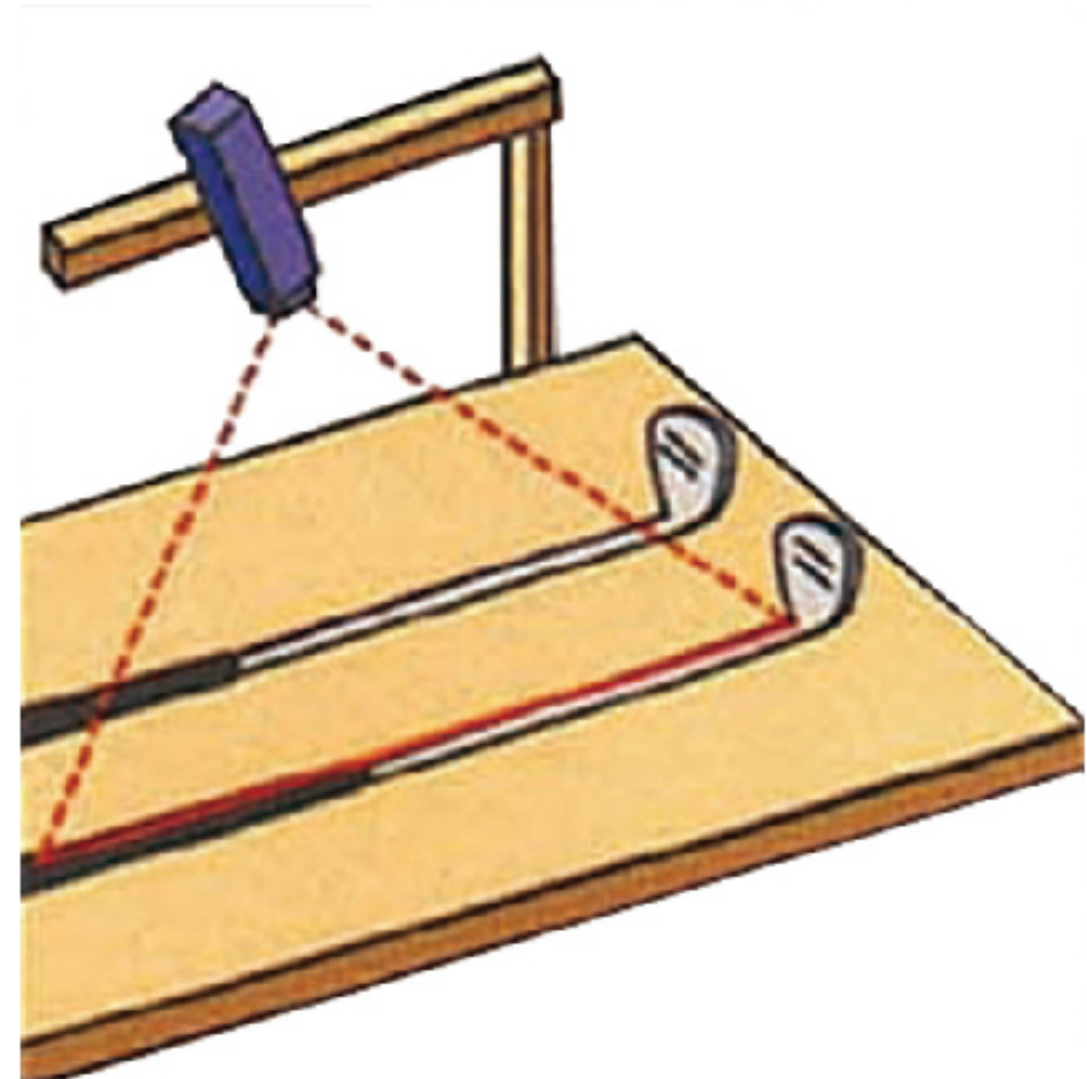
Mechanical Line Cutting
機械鉸金標線



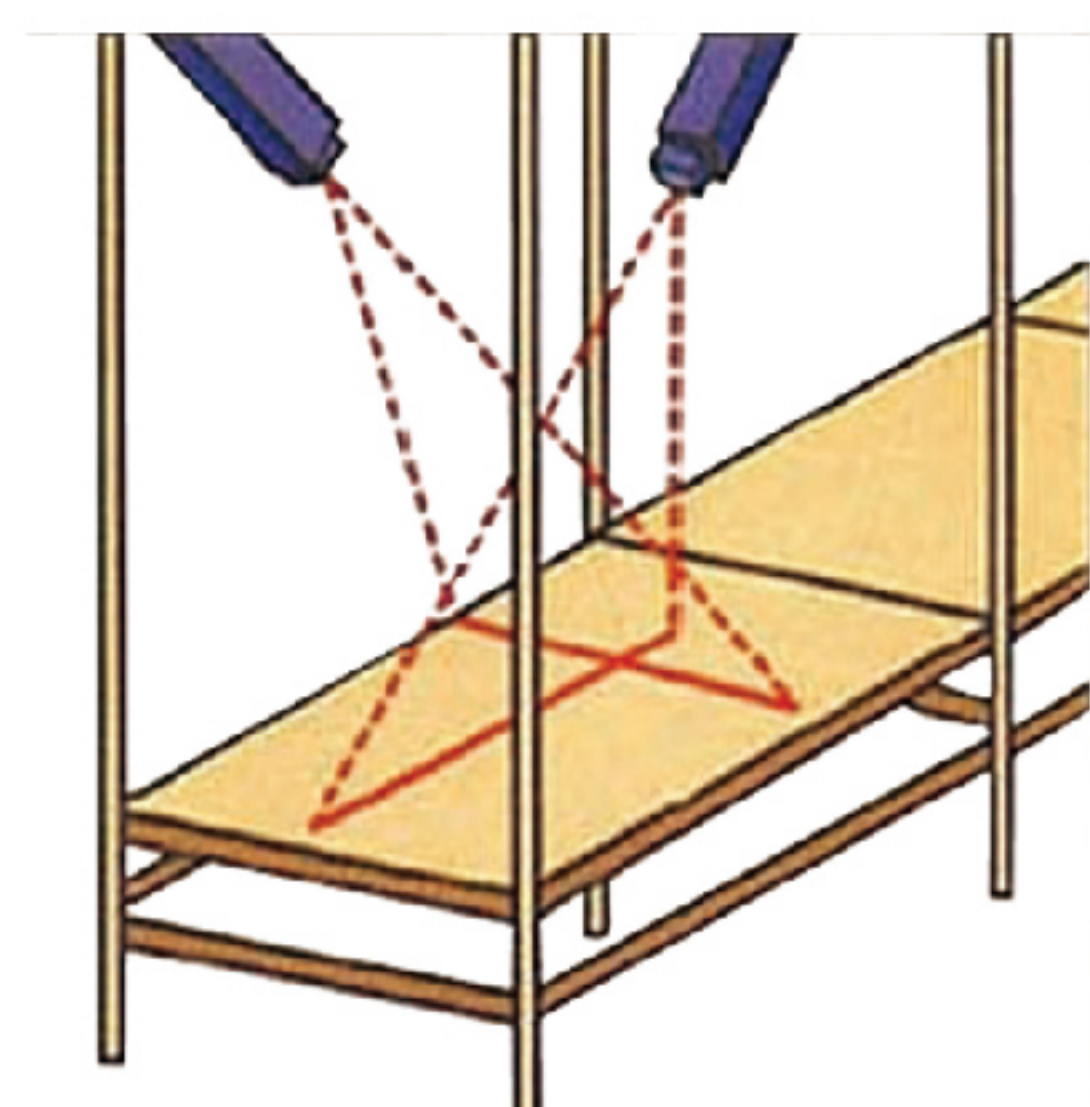
Line-Maker
切割機標線



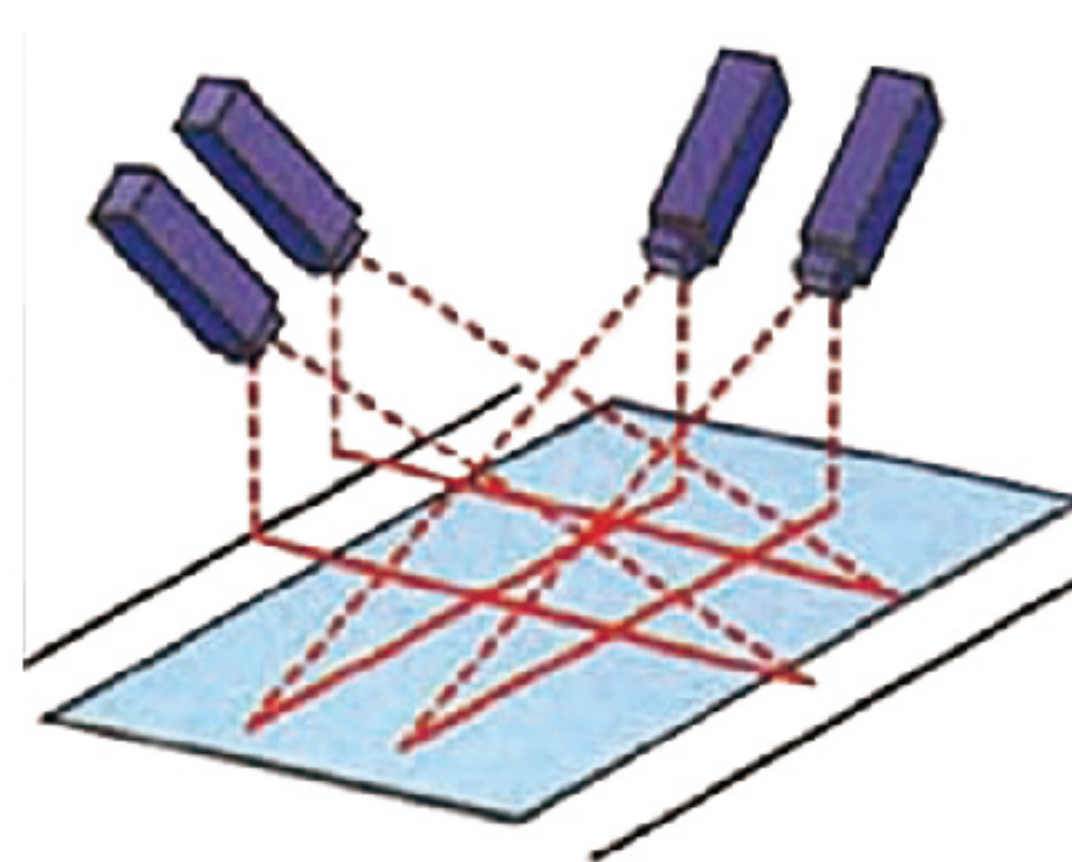
Sewing & Dyeing Location
紡織印刷/印染定位



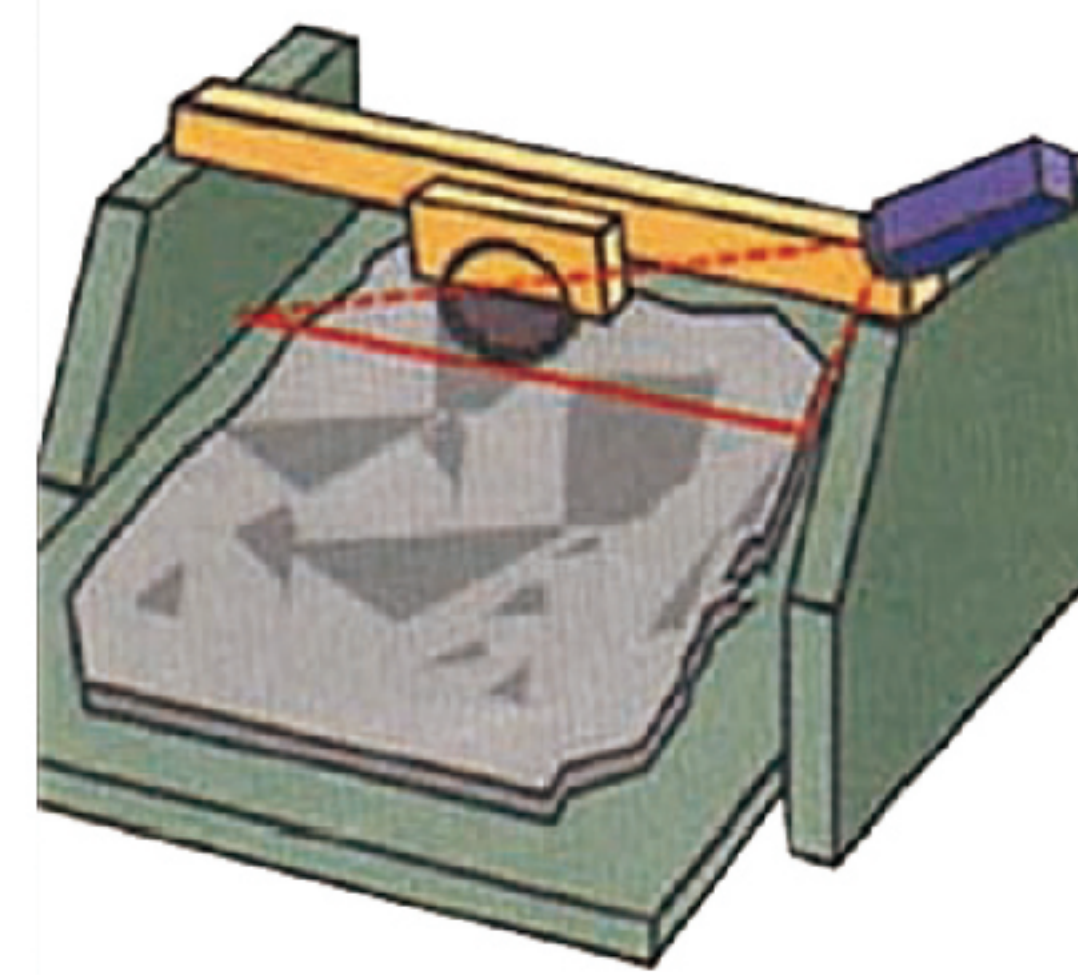
Golf Assembly
高爾夫加工定位



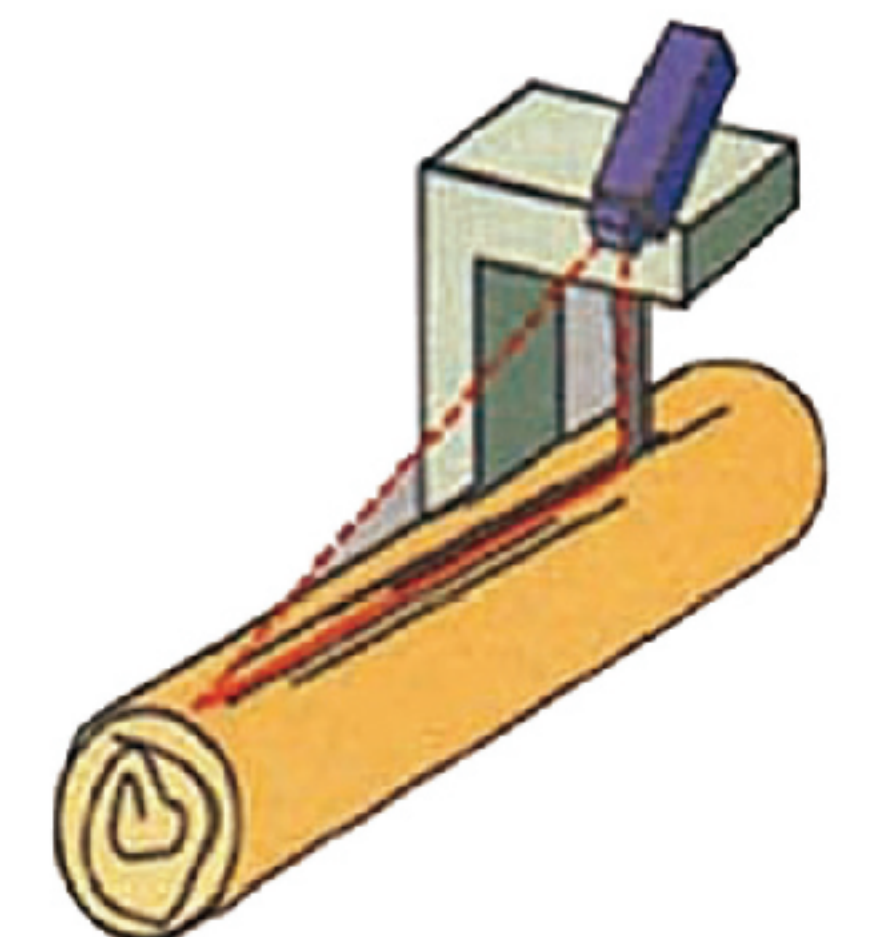
S.M.T Machine
SMT定位/定格



Screen Printing
網版印刷定位



Stone Cutting
石材切割標線

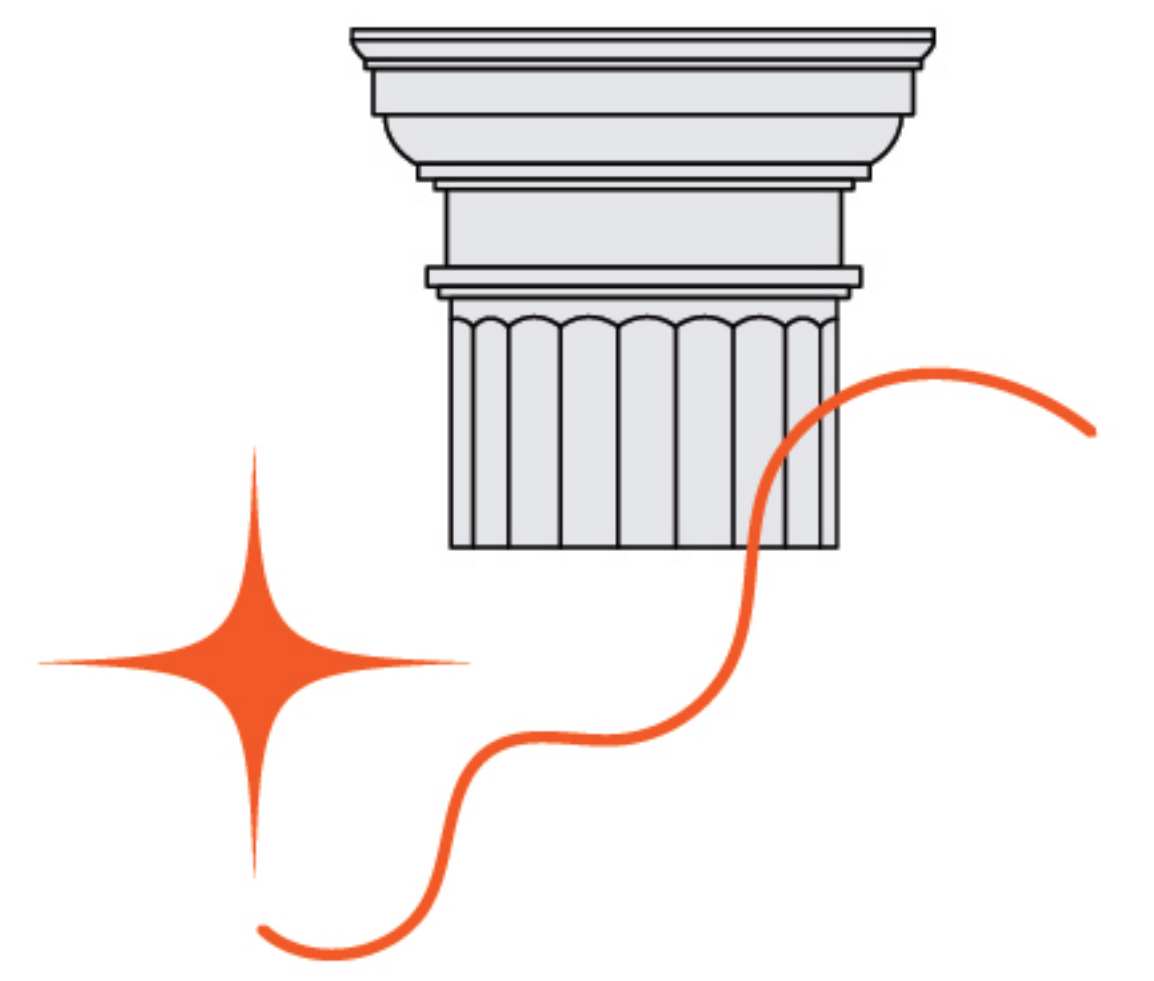


Lumber
鋸木加工標線





High Reliability Industrial Laser Liner Projector



專業級工業用鐳射標線器

我們依據不同的產業特性,設計了"點式"、"線式"及"十字"等多款鐳射標線定位器;
簡單的定位輔助工具卻可廣泛的應用在各類工業加工方面。

使用鐳射標線定位器可使操作者加倍提升工作效率及正確性,大大提高了產品的附加價值與產業的升級。

We carry a series of laser light which can be projected in different forms:dot, line, and cross '+'.
It's simple visual tool but apply to multi-task. It can increase operator's accuracy and efficiency
as well as improve productivity.



LA-9405-L

LA-9410-L

LA-9305-L

LA-9310-L

LA-9315-L

品名ModelNo.	LA-9405-L	LA-9410-L	LA-9305-L	LA-9310-L	LA-9315-L
型式Pattern	Liner 線型	Liner 線型	Liner 線型	Liner 線型	Liner 線型
波長Wavelength(nm)	645	630	635	635	630
輸出功率Output Power(mw)	<5	<5	<5	<10	<10
輸入電壓Operatmg Voltage(DC)	DC 5V	DC 5V	DC 5V	DC 5V	DC 5V
操作電流Operating Current(mA)	30-70	>50	40-80	50-90	>50
單位尺寸Dimension(mm)	ø15.3 X 67.0L	ø22.0 X 83.0L	ø17.5 X 68.5L	ø23.0 X 90.8L	ø22.0 X 83.0L
有效運用(公尺)Visible Distance(meter)	2M	3M	4M	6M	8M
操作溫度(°C)Operating Temperature	-10°C ~ +50°C	-10°C ~ +50°C	-10°C ~ +50°C	-10°C ~ +50°C	-10°C ~ +50°C

專業級工業設計:

耐震、防塵、省電,長時間工作操作,專利線性準
直機構設計,3層式玻璃鏡片(APC+R)

3-Element Glass, High Reliability, Long
Time work, PATENT Liner Design,
Dust-resistant industrial design, (APC+R)
Operating

以上鐳射元件可裝置於IE-4000支架,並可另附外接電
源穩壓器100-240V, 1A 50-60 Hz DC 5V自動切換

Laser Module can be installed with IE-4000,
adaptor auto selection 100-240 AC 50-60 HZ 5V.DC.
1A is recommended.

