

Setup Guide

Téléviseur
Televisor digital a color con pantalla de cristal líquido
Televizor

5-038-160-01(1)



US	Setup Guide
FR	Manuel de configuration
ES	Guía de configuración
PT	Guia de Configuração

Sony Customer Support

U.S.A.:
<https://www.sony.com/tvsupport>
Canada:
<https://www.sony.ca/support>
United States 1.800.222.SONY
Canada 1.877.899.SONY
Please Do Not Return the Product to the Store

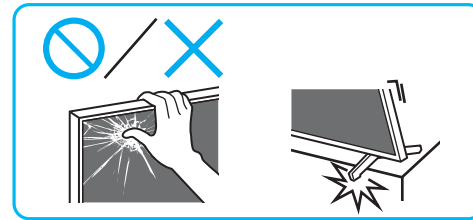
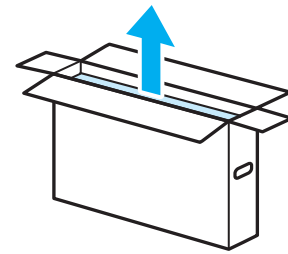
Service à la clientèle Sony

Canada :
<https://www.sony.ca/support>
États-Unis :
<https://www.sony.com/tvsupport>
Canada 1.877.899.SONY
États-Unis 1.800.222.SONY
Ne retournez pas le produit au magasin

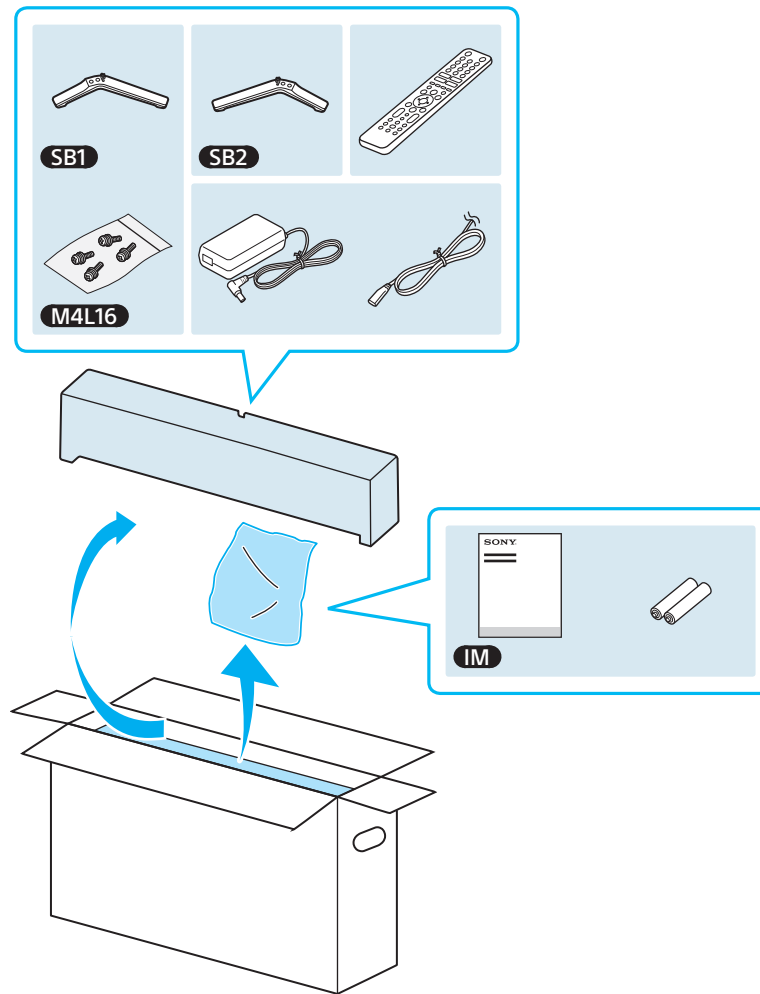
Lea este manual antes de usar el producto

Centro de Asistencia de Sony

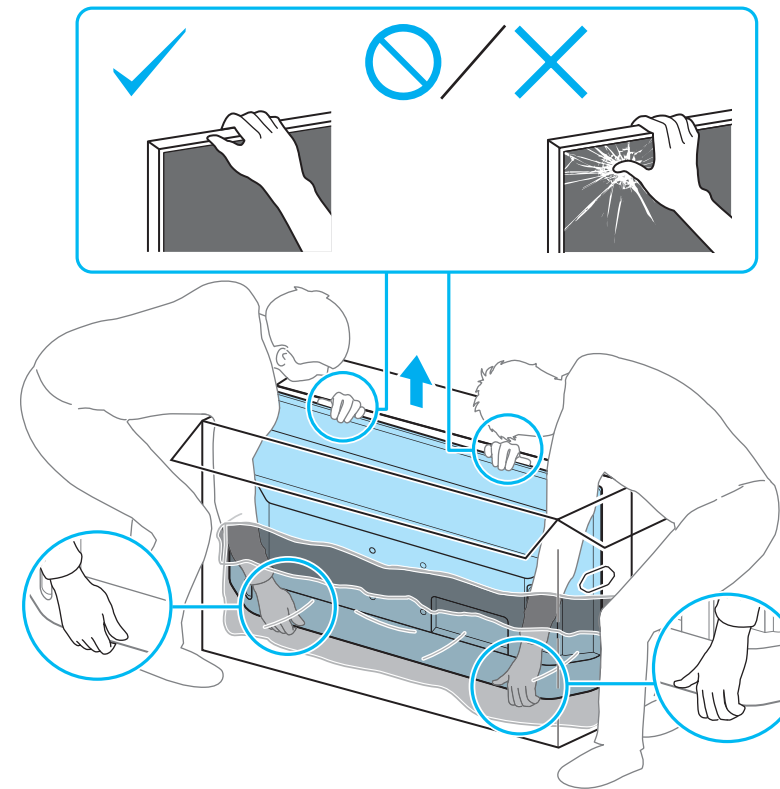
<https://esupport.sony.com/ES/LA/>
Llame al número telefónico que aparece en su póliza de garantía.
Por favor no devuelva el producto a la tienda donde adquirió el producto.



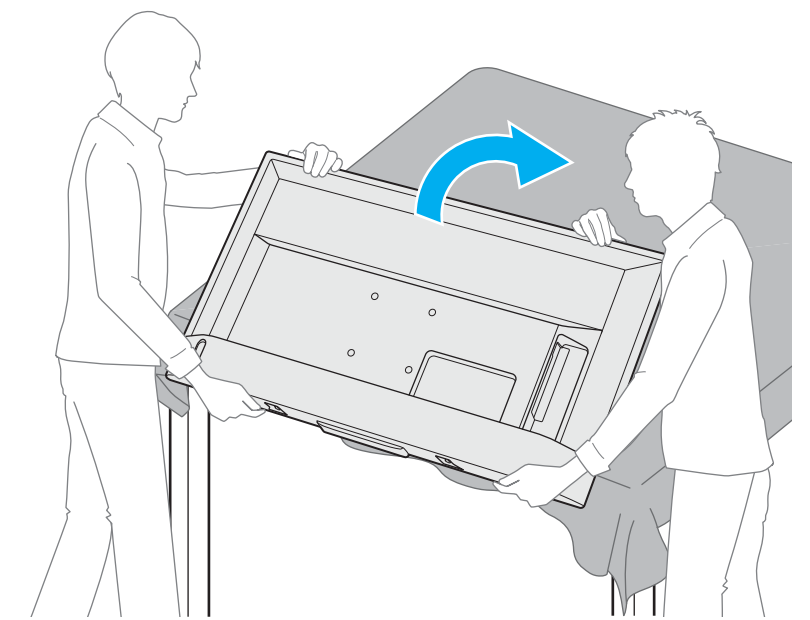
1



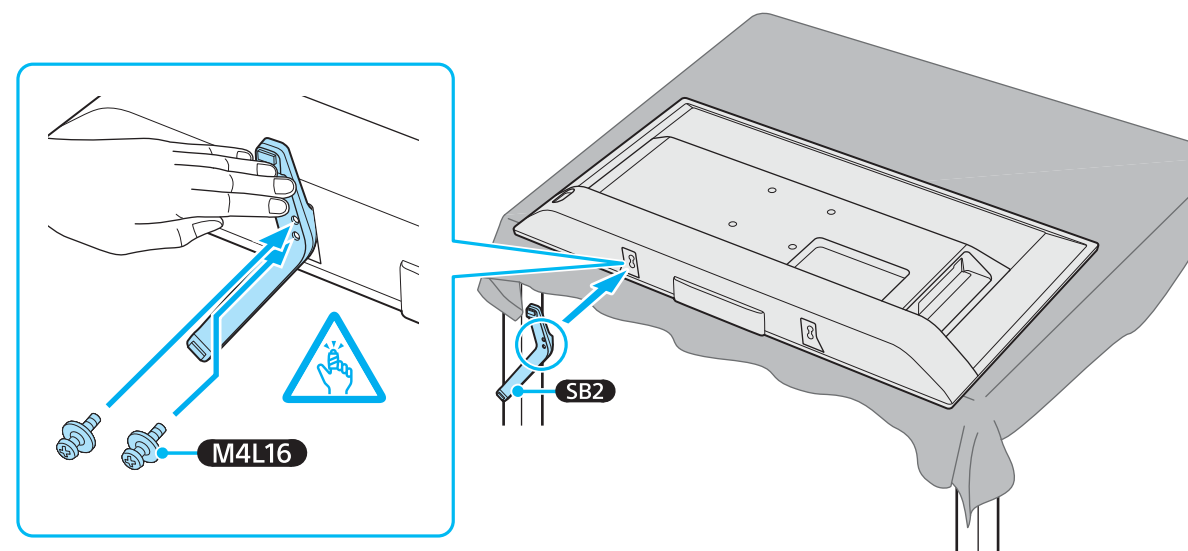
2



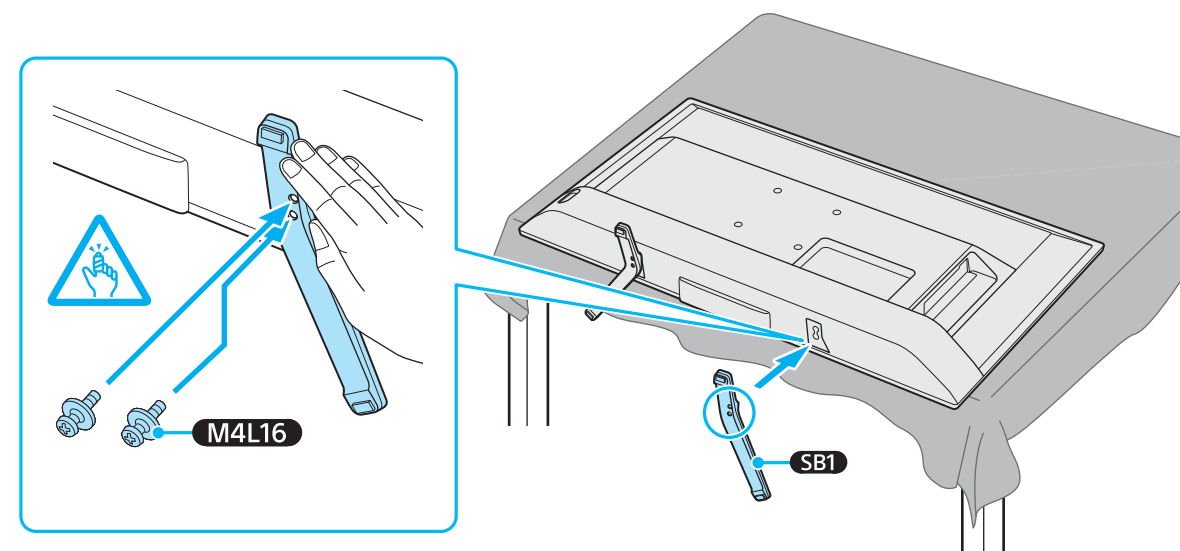
3



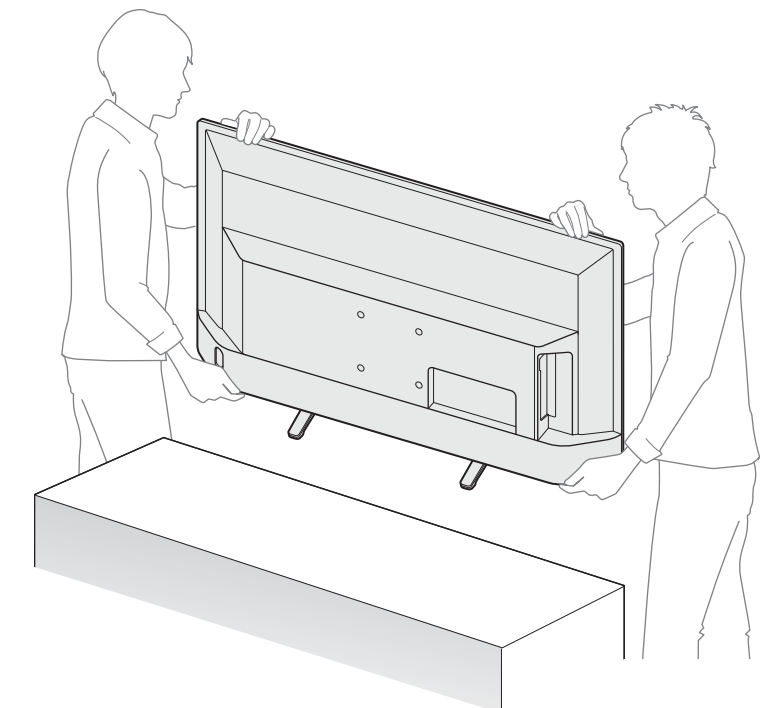
4



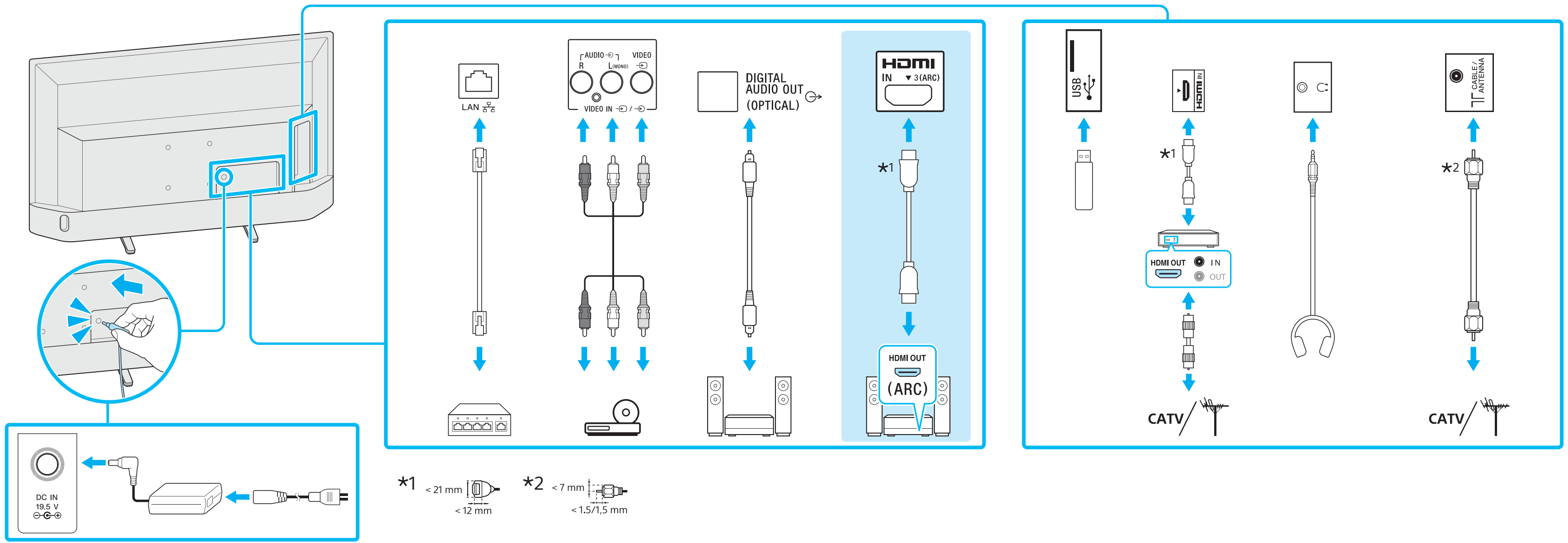
5



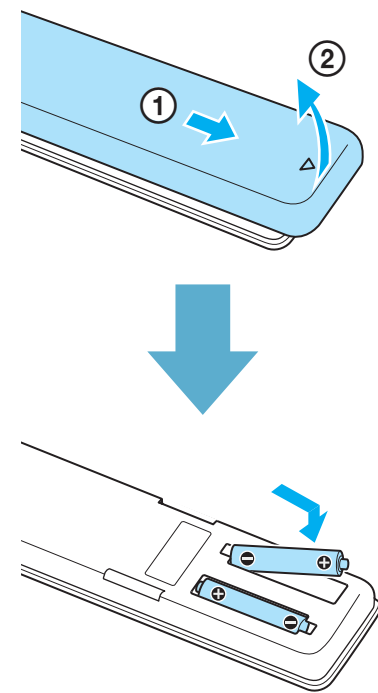
6



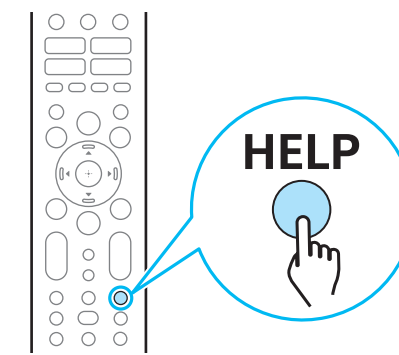
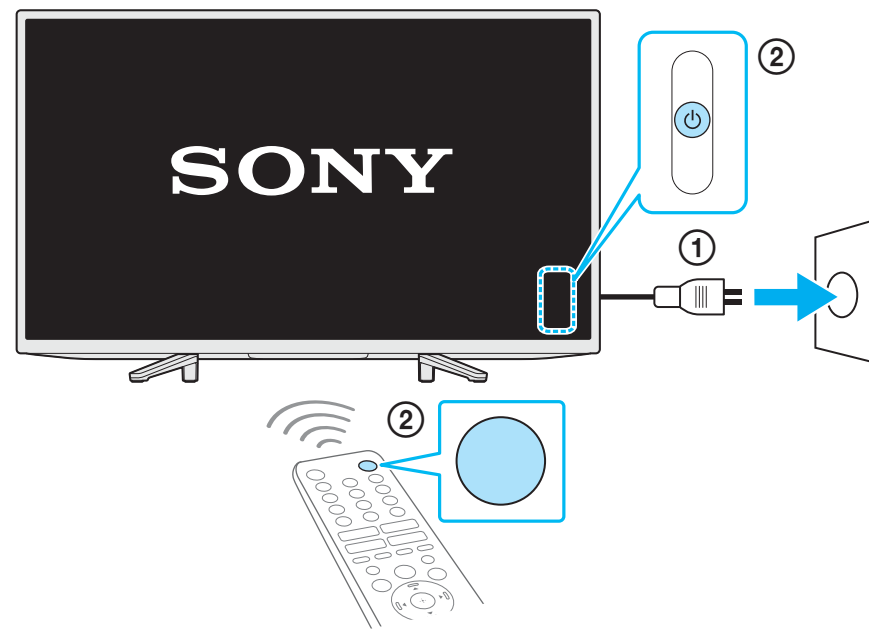
7



8



9



Help / Aide / Ayuda / Ajuda