

Setup Guide

Téléviseur
Televisor
Television
Televisor

5-040-302-11(1)



US	Setup Guide
FR	Manuel de configuration
ES	Guía de configuración
PT	Guia de Configuração

Sony Customer Support

U.S.A.:
<https://www.sony.com/tvsupport>
Canada:
<https://www.sony.ca/support>
United States 1.800.222.SONY
Canada 1.877.899.SONY
Please Do Not Return the Product to the Store

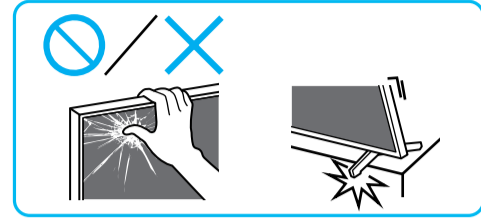
Service à la clientèle Sony

Canada:
<https://www.sony.ca/support>
États-Unis:
<https://www.sony.com/tvsupport>
Canada 1.877.899.SONY
États-Unis 1.800.222.SONY
Ne retournez pas le produit au magasin

Lea este manual antes de usar el producto

Centro de Asistencia de Sony

<https://esupport.sony.com/ES/LA/>
Llame al número telefónico que aparece en su póliza de garantía.
Por favor no devuelva el producto a la tienda donde adquirió el producto.



1

85
75

1.5 N-m/1,5 N-m (15 kgf-cm)

2

3

4

5

1

2

1

2

1

2

1

2

1

2

1

2

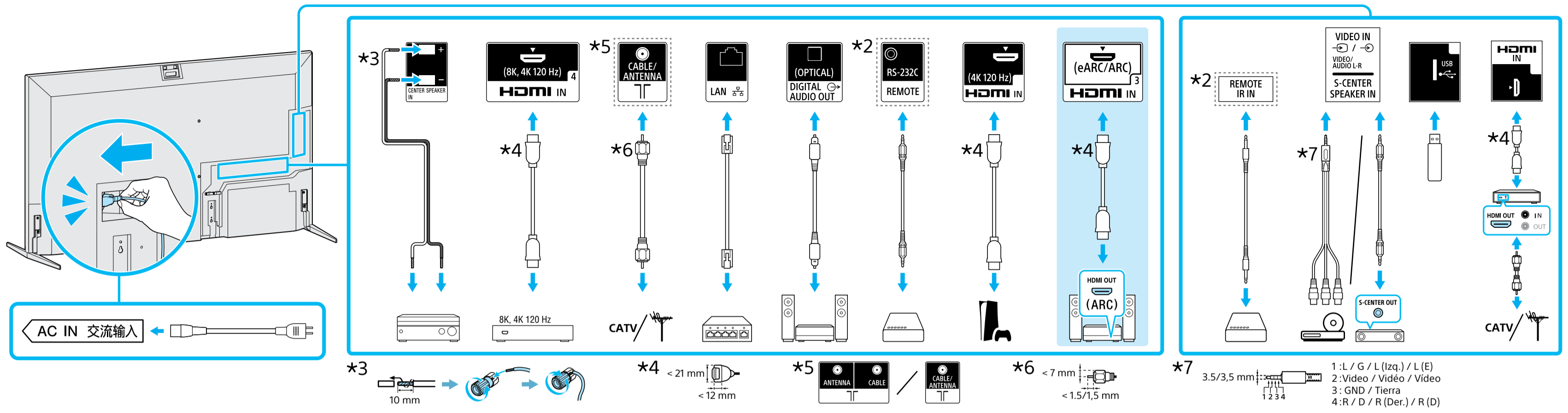
6

*1 For Wall-Mount Bracket purpose only. / Pour une utilisation comme support de fixation murale uniquement. / Solamente para el soporte de montaje mural. / Apenas para Suporte de parede.

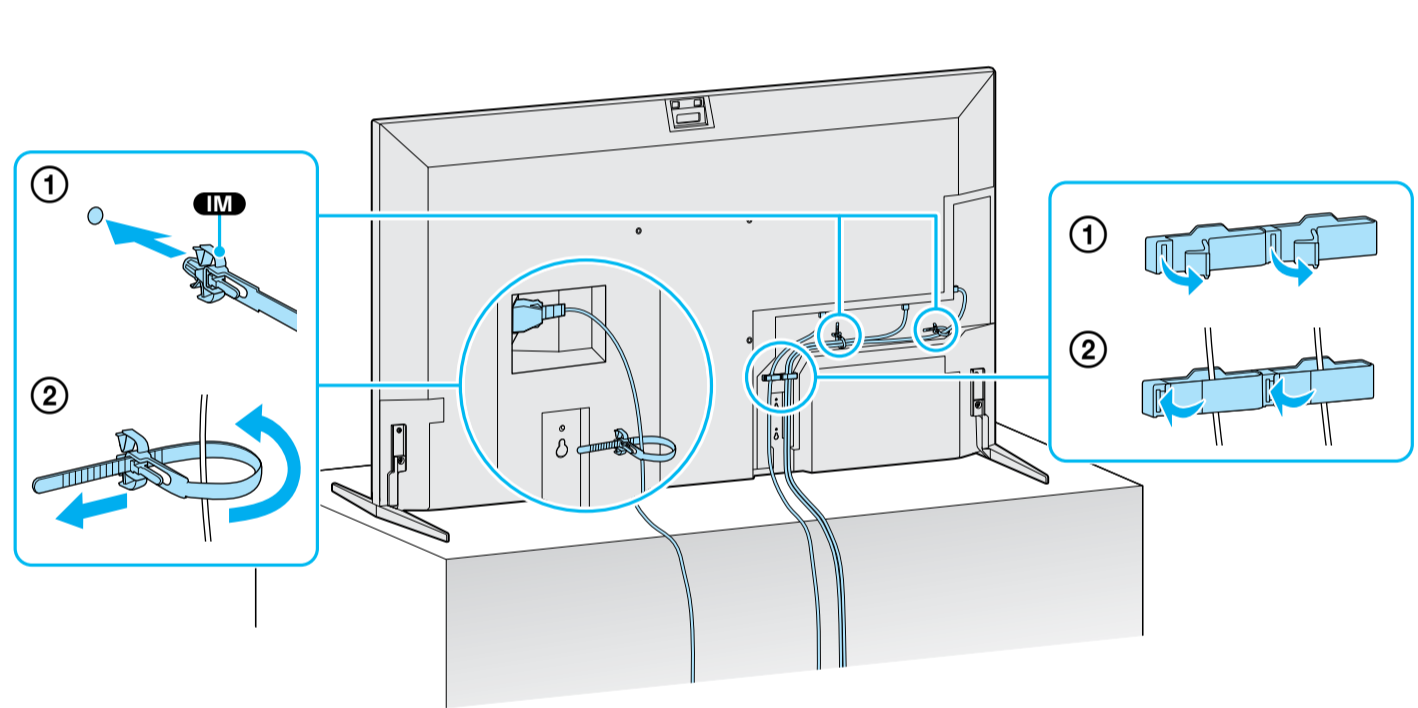
*2 Only for limited region/country/model. / Uniquement pour certaines régions/pays/modèles. / Solo para regiones/países/modelos limitados. / Exclusivo para regiões/países/modelos especificados.



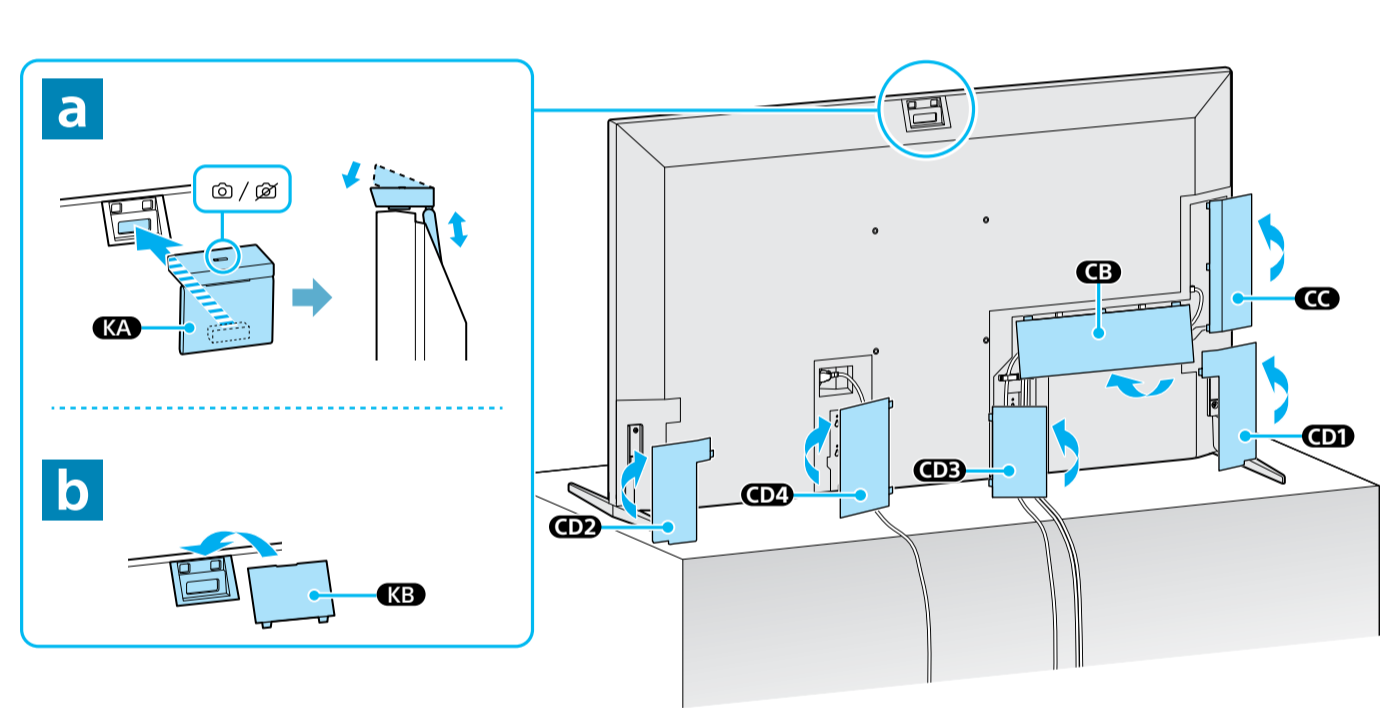
7



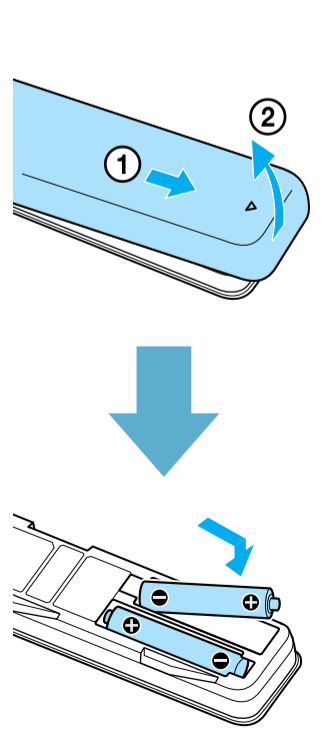
8



9



10



11

