

Nikon

NIKKOR

NIKKOR Z 24-120mm f/4 S

Guia de referência

- Leia este documento cuidadosamente antes de usar o produto.
- Para garantir uma utilização correta do produto, certifique-se de que lê "Para Sua Segurança" (página 4).
- Após ler este documento, mantenha-o à mão para referência futura.

NIKON CORPORATION

© 2021 Nikon Corporation



SB1J01(1G)
7MMA741G-01

Pt

Índice

| | |
|--|-----------|
| Introdução | 3 |
| Antes de Começar | 3 |
| Para Sua Segurança | 4 |
| Usar a Objetiva | 7 |
| Partes da Objetiva: Nomes e Funções | 7 |
| Montagem e Remoção | 13 |
| Montar e Remover o Para-sol da Objetiva | 16 |
| Precauções de Utilização | 18 |
| Manutenção da Objetiva | 19 |
| Notas Técnicas | 20 |
| Câmaras com Iluminadores Auxiliares de AF | 20 |
| Usar a Objetiva em Câmaras com Flash Incorporado | 21 |
| Acessórios | 22 |
| Especificações | 24 |
| Avisos | 26 |

Introdução

Antes de Começar

Antes de utilizar este produto, leia com atenção estas instruções. Também terá de consultar a documentação fornecida com a câmara.

- Esta objetiva destina-se exclusivamente a ser utilizada com câmaras mirrorless de encaixe Z da Nikon.
- Atualize o firmware da câmara para a versão mais recente. Com as versões anteriores, a câmara pode não ser capaz de detetar corretamente a objetiva e algumas funcionalidades podem não estar disponíveis. A versão mais recente do firmware da câmara pode ser transferida do Centro de Transferências da Nikon no URL abaixo.


<https://downloadcenter.nikonimglib.com/>


Nenhuma reprodução sob qualquer forma deste documento, em todo ou em parte (exceto para uma breve referência em artigos críticos ou análises), pode ser feita sem a autorização por escrito da NIKON CORPORATION.

Para Sua Segurança

Para evitar danos a propriedade ou lesões a si ou outros, leia integralmente “Para Sua Segurança” antes de utilizar este produto.

Após ler estas instruções de segurança, mantenha-as prontamente acessíveis para consulta futura.

 **AVISO:** A não observância das precauções marcadas com este ícone pode resultar em morte ou lesões graves.

 **ATENÇÃO:** A não observância das precauções marcadas com este ícone pode resultar em lesões ou danos a propriedade.

AVISO

Não desmontar nem modificar este produto. Não toque nas peças internas que fiquem expostas como resultado de queda ou outro acidente.

A não observância destas precauções pode resultar em choque elétrico ou outras lesões.

Se notar quaisquer anomalias, tais como produção de fumo, calor ou cheiros incomuns, desconectar imediatamente a fonte de alimentação da câmara.

A operação continuada pode resultar em incêndio, queimaduras ou outras lesões.

 **AVISO**

Manter seco. Não manuseie com as mãos molhadas.

A não observância destas precauções pode resultar em incêndio ou choque elétrico.

Não utilizar este produto na presença de pó ou gás inflamável como propano, gasolina ou aerossóis.

A não observância desta precaução pode resultar em explosão ou incêndio.

Não olhar diretamente para o sol ou outra fonte de iluminação forte através da objetiva.

A não observância desta precaução pode resultar em perda de visão.

Manter este produto fora do alcance das crianças.

A não observância desta precaução pode resultar em lesões ou avaria do produto. Para além disso, note que as peças pequenas constituem um risco de asfixia. Se uma criança engolir qualquer peça deste produto, procure imediatamente cuidados médicos.

Não manusear com as mãos desprotegidas em locais expostos a temperaturas extremamente altas ou baixas.

A não observância desta precaução pode resultar em queimaduras ou frieiras.

ATENÇÃO

Não deixar a objetiva apontada para o sol ou outras fontes de iluminação fortes.

A luz focada pela objetiva pode causar fogo ou danos às peças internas do produto. Ao fotografar motivos em contraluz, mantenha o sol bem fora do enquadramento. A luz solar focada dentro da câmara quando o sol está perto do enquadramento pode causar um incêndio.

Não deixar o produto onde este será exposto a temperaturas extremamente altas por um longo período de tempo tal como num automóvel fechado ou sob luz solar direta.

A não observância desta precaução pode resultar em incêndio ou avaria do produto.

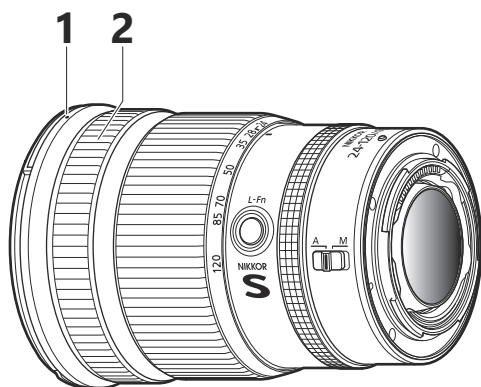
Não transportar câmaras nem lentes com tripés ou acessórios semelhantes montados.

A não observância desta precaução pode resultar em lesões ou avaria do produto.

Usar a Objetiva

Partes da Objetiva: Nomes e Funções

As peças da objetiva estão listadas abaixo.



1 Marca de montagem do para-sol da objetiva

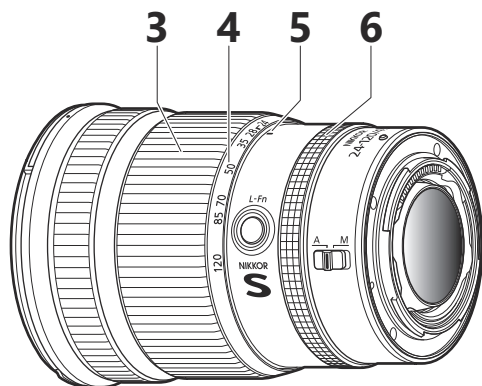
Utilize quando montar o para-sol da objetiva.

["Montar e Remover o Para-sol da Objetiva" \(pág. 16\)](#)

2 Anel de focagem

Use para focagem manual.

- Quando focar utilizando a focagem automática, pode ajustar a focagem manualmente rodando o anel de focagem ao pressionar ligeiramente o botão de disparo do obturador; após focar, prima o botão de disparo do obturador até ao fim para disparar.



3 Anel de zoom

Rode o anel para aproximar ou afastar o zoom.

4 Escala de distâncias focais

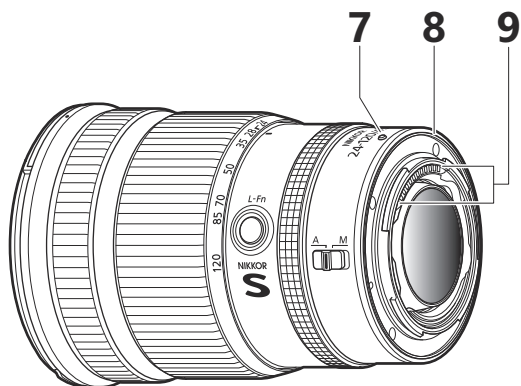
Determine a distância focal aproximada ao aproximar ou afastar o zoom da objetiva.

5 Marca de distâncias focais

Determine a distância focal aproximada ao aproximar ou afastar o zoom da objetiva.

6 Anel de controlo

Rode para ajustar uma definição como **[Abertura]** ou **[Compensação de exposição]** atribuída usando a câmara. Para obter mais informações, consulte a descrição de **[Atrib. de controlo personaliz.]**, **[Controlos personalizados]** ou **[Contr. personaliz. (disparo)]** na documentação fornecida com a câmara.



7 Marca de montagem da objetiva

Utilize quando montar a objetiva na câmara.

["Montagem e Remoção" \(pág. 13\)](#)

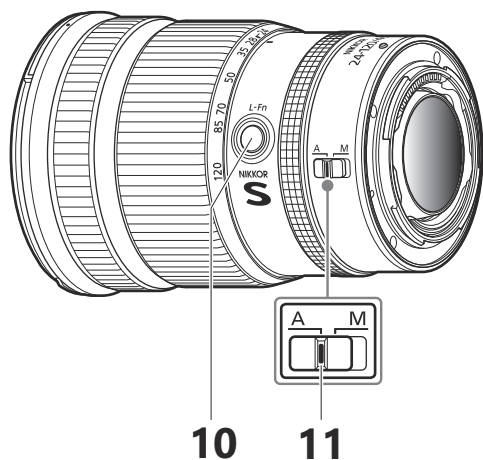
8 Junta de borracha da montagem da objetiva

Ajuda a evitar a entrada de gotículas de água ou pó ao longo das superfícies onde a objetiva e a câmara se encontram quando a objetiva está montada na câmara. *

* *Não há garantia de que a junta seja completamente à prova de entrada de gotas de água ou pó em todas as circunstâncias.*

9 Contactos CPU

Utilizado para transferir dados da e para a câmara.



10 Botão L-Fn

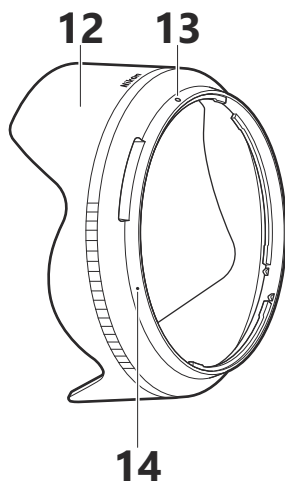
Prima para executar uma função atribuída usando a câmara. Para obter mais informações, consulte a descrição de **[Atrib. de controlo personaliz.]**, **[Controlos personalizados]** ou **[Contr. personaliz. (disparo)]** na documentação fornecida com a câmara.

11 Comutador do modo de focagem

Escolha um modo de focagem.

- **A:** Focagem automática
- **M:** Focagem manual

Note que, independentemente da definição escolhida, a focagem tem de ser ajustada manualmente quando o modo de focagem manual está seleccionado utilizando os controlos da câmara.



12 Para-sol da objetiva

Os para-sóis da objetiva bloqueiam a luz dispersa que causaria de outro modo reflexo ou efeito fantasma. Estes servem também para proteger a objetiva.

 ["Montar e Remover o Para-sol da Objetiva" \(pág. 16\)](#)

13 Marca de bloqueio do para-sol da objetiva

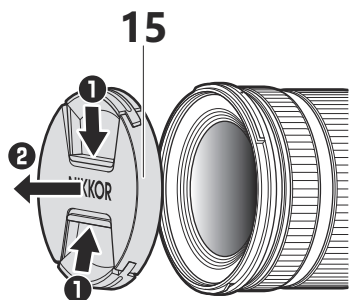
Utilize quando montar o para-sol da objetiva.

 ["Montar e Remover o Para-sol da Objetiva" \(pág. 16\)](#)

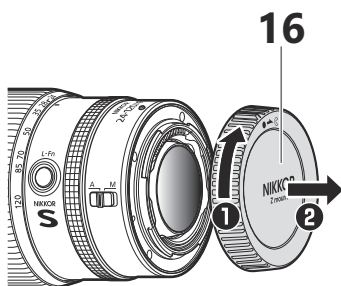
14 Marca de alinhamento do para-sol da objetiva

Utilize quando montar o para-sol da objetiva.

 ["Montar e Remover o Para-sol da Objetiva" \(pág. 16\)](#)



15 Tampa da objetiva (tampa frontal)



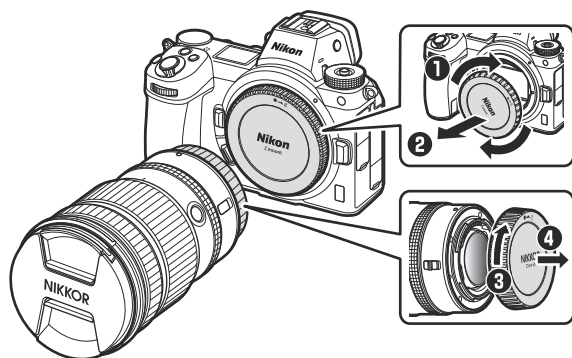
16 Tampa da objetiva (tampa traseira)

- As tampas traseiras da objetiva fornecidas com os kits de objetiva podem diferir das mostradas aqui, caso em que ❶ não é necessário.

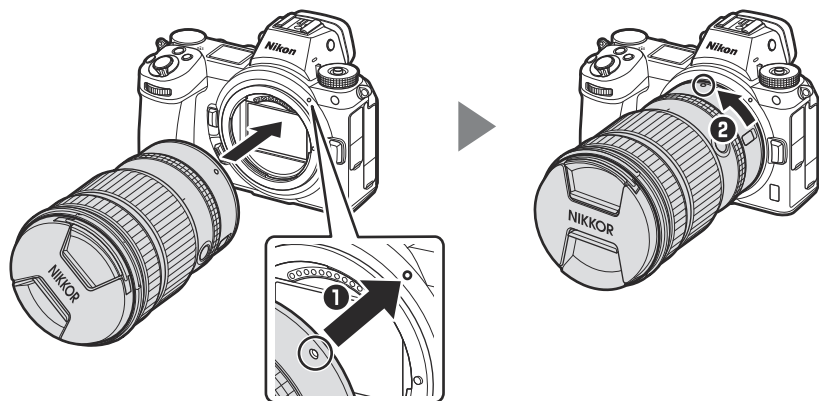
Montagem e Remoção

Montar a Objetiva

1. Desligue a câmara, remova a tampa do corpo e retire a tampa traseira da objetiva.



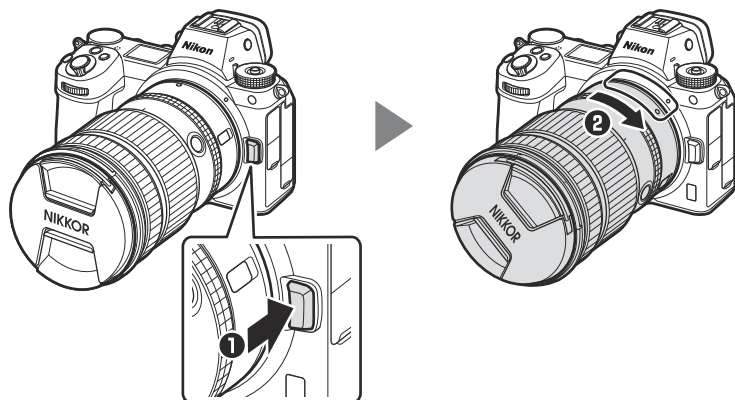
2. Posicione a objetiva no corpo da câmara, mantendo a marca de montagem da objetiva alinhada com a marca de montagem do corpo da câmara (1) e, em seguida, rode a objetiva no sentido contrário ao dos ponteiros do relógio (2) até que se encaixe no lugar.



Remover a Objetiva

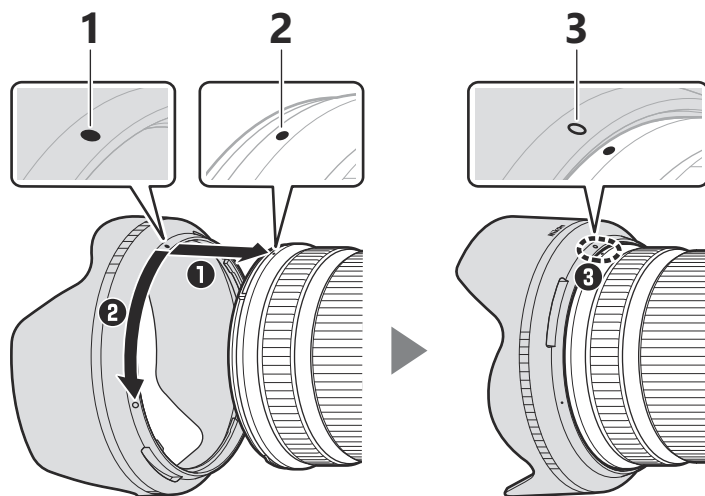
1. Desligue a câmara.

2. Prima continuamente o botão de desbloqueio da objetiva (1) enquanto roda a objetiva no sentido dos ponteiros do relógio (2).



Montar e Remover o Para-sol da Objetiva

- Alinhe a marca de montagem do para-sol da objetiva com a marca de alinhamento do para-sol da objetiva (❶) e depois rode o para-sol da objetiva (❷) até que a marca de montagem fique alinhada com a marca de bloqueio do para-sol da objetiva (❸).

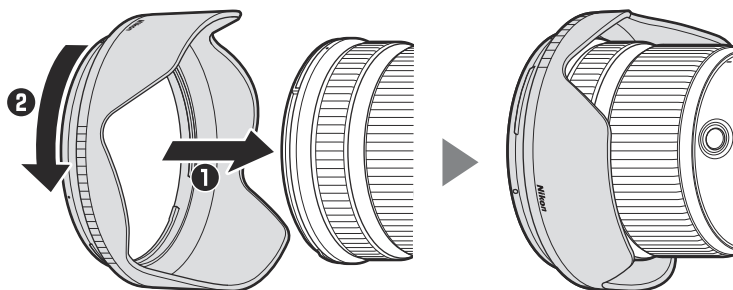


1 Marca de alinhamento do para-sol da objetiva

2 Marca de montagem do para-sol da objetiva

3 Marca de bloqueio do para-sol da objetiva

- Agarrar a parte da frente com muita força dificulta a fixação ou a remoção do para-sol da objetiva. Ao rodar o para-sol, segure-o perto da marca de alinhamento do para-sol da objetiva (●).
- Para remover o para-sol da objetiva, inverta os passos acima.
- O para-sol da objetiva pode ser invertido e encaixado na objetiva quando não estiver em uso.



Precauções de Utilização

- Não levante nem segure a objetiva ou a câmara utilizando apenas o para-sol da objetiva ou as tampas da objetiva.
- Mantenha os contactos CPU limpos.
- Se a junta de borracha da montagem da objetiva ficar danificada, cesse a utilização imediatamente e leve a objetiva a um centro de assistência autorizado da Nikon para reparação.
- Volte a colocar a tampa da objetiva quando a objetiva não estiver a ser utilizada.
- Não deixe a objetiva em locais húmidos ou em locais onde possa estar exposta a humidade. A ferrugem do mecanismo interno pode causar danos irreparáveis.
- Não deixe a objetiva perto de chamas ou em outros locais extremamente quentes. O calor excessivo pode danificar ou deformar a objetiva.
- Levar a objetiva de um ambiente quente para um ambiente frio ou vice versa pode causar condensação no interior e no exterior da objetiva. Coloque a objetiva num saco selado ou numa caixa de plástico antes de a fazer passar por uma diferença de temperatura. A objetiva pode ser retirada do saco ou da caixa assim que tiver tido tempo para se ajustar à nova temperatura.
- Recomendamos que coloque a objetiva na sua bolsa de forma a protegê-la contra riscos durante o transporte.

Manutenção da Objetiva

- Remover o pó é normalmente suficiente para limpar as superfícies de vidro da objetiva.
- Quando limpar o elemento frontal da objetiva com revestimento de flúor:
 - Manchas, impressões digitais e outras manchas oleosas podem ser removidas usando um pano de algodão macio e limpo ou com um pano de limpeza de objetivas de outros fornecedores; limpe a partir do centro para fora num movimento circular.
 - Para remover manchas mais persistentes, limpe cuidadosamente com um pano macio ligeiramente humedecido com uma pequena quantidade de água destilada, etanol ou líquido de limpeza de objetivas de outros fornecedores.
 - Podem formar-se marcas em forma de gota em superfícies com revestimento de flúor, que são extremamente repelentes a água e óleo. Tais marcas podem ser removidas com um pano seco.
- Quando limpar o elemento traseiro da objetiva, que não tem revestimento de flúor:
 - Manchas, impressões digitais e outras manchas oleosas podem ser removidas com um pano macio e limpo ou com um pano de limpeza de objetivas de outros fornecedores ligeiramente humedecido com uma pequena quantidade de etanol ou líquido de limpeza de objetivas de outros fornecedores; limpe do centro para fora num movimento circular. Certifique-se de que limpa uniforme e cuidadosamente sem deixar manchas.
- Nunca utilize solventes orgânicos como diluente ou benzeno para limpar as objetivas.
- Podem ser utilizados filtros de cor neutra (NC, Neutral Color) (disponíveis em separado) e semelhantes para proteger o elemento frontal da objetiva.
- Não armazene a objetiva sob luz solar direta ou com bolas de naftalina ou cânfora. Se a objetiva não for utilizada durante um período prolongado, guarde-a num local fresco e seco para evitar bolor e ferrugem.

Notas Técnicas

Câmaras com Iluminadores Auxiliares de AF

A objetiva ou o para-sol da objetiva pode bloquear a luz do iluminador auxiliar de AF da câmara.

- Para obter informações sobre a utilização da objetiva com câmaras que tenham iluminadores auxiliares de AF incorporados, visite o site abaixo.

<https://downloadcenter.nikonimglib.com/>

Usar a Objetiva em Câmaras com Flash Incorporado

Serão visíveis sombras nas fotografias em que a luz do flash incorporado é obscurecida pela objetiva ou pelo para-sol da objetiva. Retire o para-sol da objetiva antes de disparar. Note, contudo, que, dependendo da distância ao motivo e, no caso das objetivas com zoom, também da distância focal da objetiva, podem aparecer sombras mesmo quando o para-sol da objetiva é removido.

- Para obter informações sobre distâncias focais e distâncias ao motivo nas quais as sombras não aparecem em fotografias tiradas com um flash incorporado, visite o site abaixo.

<https://downloadcenter.nikonimglib.com/>

Acessórios

Acessórios Fornecidos

- Tampa da objetiva LC-77B (tampa frontal)
- Tampa da objetiva LF-N1 (tampa traseira) *
- Para-sol da objetiva HB-102
- Bolsa para objetiva CL-C2

* Podem ser fornecidas tampas traseiras diferentes com os kits de objetiva.

Utilizar a Bolsa Para Objetiva

- A bolsa foi concebida para proteger a objetiva de riscos, não de quedas ou outros choques físicos.
- A bolsa não é à prova de água.
- O material utilizado na bolsa pode ficar descolorado, tingir, expandir, encolher ou mudar de cor quando esfregado ou molhado.
- Remova o pó com uma escova suave.
- Água e manchas podem ser removidas da superfície com um pano macio e seco. Não utilize álcool, benzeno, diluente ou outros químicos voláteis.
- Não guarde em locais expostos a luz solar direta ou temperaturas ou humidade elevadas.
- Não utilize a bolsa para limpar o monitor ou os elementos da objetiva.
- Tenha cuidado para que a objetiva não caia da bolsa durante o transporte.

Material: Poliéster

Outros Acessórios Compatíveis

Filtros de 77 mm

Filtros

- Utilize apenas um filtro de cada vez.
- Remova o para-sol da objetiva antes de montar filtros. Também será necessário remover o para-sol da objetiva antes de rodar os filtros de polarização circulares.

Especificações

| | |
|--|--|
| Encaixe | Encaixe Z da Nikon |
| Distância focal | 24 – 120 mm |
| Abertura máxima | f/4 |
| Construção da objetiva | 16 elementos em 13 grupos (incluindo 3 elementos ED, 1 elemento asférico ED, 3 elementos asféricos, elementos com revestimentos de Nano Cristais e ARNEO, e um elemento frontal da objetiva com revestimento de flúor) |
| Ângulo de visão | Formato FX: 84° – 20° 20' |
| | Formato DX: 61° – 13° 20' |
| Escala de distâncias focais | Graduado em milímetros (24, 28, 35, 50, 70, 85, 120) |
| Sistema de focagem | Sistema de focagem interna |
| Distância de focagem mínima (medida a partir do plano focal) | 0,35 m em todas as posições de zoom |
| Razão de reprodução máxima | 0,39× |
| Lâminas do diafragma | 9 (abertura redonda do diafragma) |
| Alcance da abertura | f/4 – 22 |
| Tamanho do filtro | 77 mm (P = 0,75 mm) |

| | |
|---|-----------------------|
| Dimensões (distância máxima × distância até à extremidade da objetiva desde o rebordo de montagem da objetiva da câmara) | Aprox. 84 mm × 118 mm |
| Peso | Aprox. 630 g |

A Nikon reserva-se o direito de alterar a aparência, especificações e desempenho deste produto a qualquer momento e sem aviso prévio.

Avisos

Avisos para os clientes na Europa

Este símbolo indica que os equipamentos elétricos e eletrónicos devem ser recolhidos separadamente.



O seguinte aplica-se apenas aos utilizadores em países europeus:

- Este produto é indicado para recolha separada num ponto de recolha apropriado. Não descarte como lixo doméstico.
- A recolha separada e a reciclagem ajudam a conservar recursos naturais e a evitar consequências negativas para a saúde humana e para o ambiente que podem resultar do descarte inadequado.
- Para mais informações, contacte o revendedor ou as autoridades locais responsáveis pela gestão de resíduos.