
Дом » VILTROX » Объектив VILTROX AF 13 13mm f/1.4 для Fuji X Руководство пользователя 

Объектив VILTROX AF 13 13mm f/1.4 для Fuji X Руководство пользователя



Благодарим вас за выбор линз Viltrox! Перед установкой объектива на камеру внимательно прочитайте данное руководство, чтобы понять и использовать все функции объектива.

Содержание

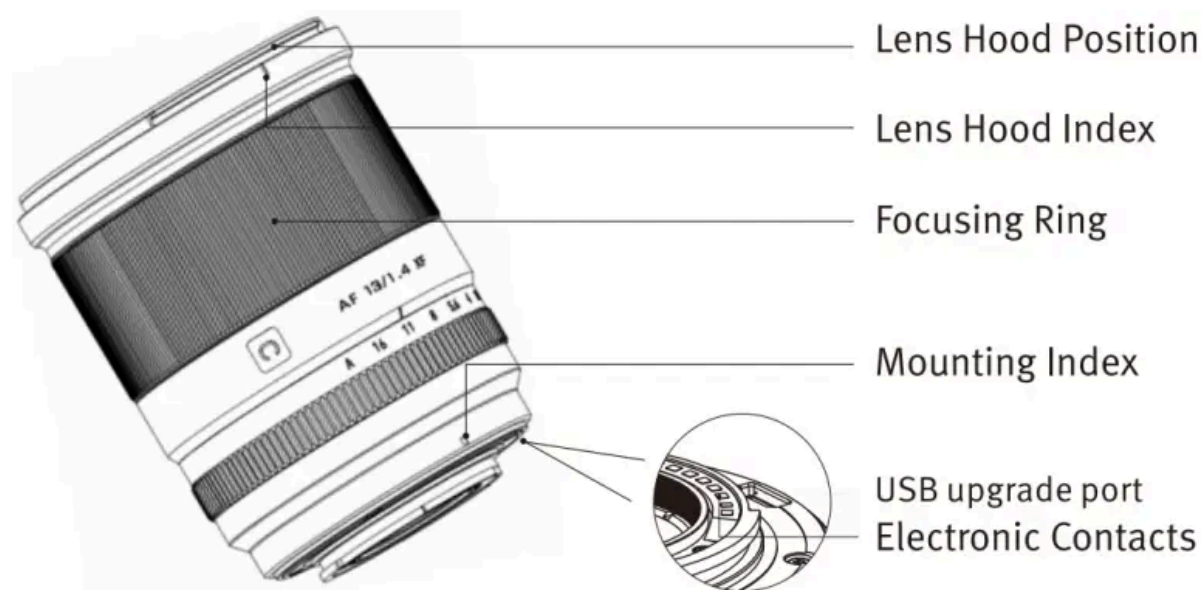
- 1 Функция**
- 2 Определение частей**
- 3 Установка и снятие объектива**
- 4 Бленда объектива**
- 5 Схема конструкции объектива**
- 6 График MTF (крепление AF 13/1.4XF X)**
- 7 Меры предосторожности**
- 8 Уборка**
- 9 Технические характеристики**
- 10 Поддержка клиентов**
- 11 Документы/Ресурсы**
 - 11.1 Ссылки**
- 12 Похожие посты**

Функция

AF 13/1.4 XF — автофокусный объектив, подходящий для X-mount, с 14 элементами в 11 группах, дистанция фокусировки съёмочной пары около 0.22 м — со, а бесшумный мотор фокусировки STM позволяет точно контролировать положение движения и наводить точная и плавная фокусировка.

- 1 Фокусное расстояние 3 мм, большая диафрагма F1.4
- 14 элементов в 11 группах линз, в том числе 4 стекла ED, 2 линзы с высоким коэффициентом преломления, 2 асферические линзы
- Многослойное покрытие HD Nano с водостойким и необрастающим покрытием
- Электронная апертура, внутренний фокус, постоянная длина объектива
- Бесшумный мотор фокусировки STM
- Прецизионная металлическая конструкция

Определение частей

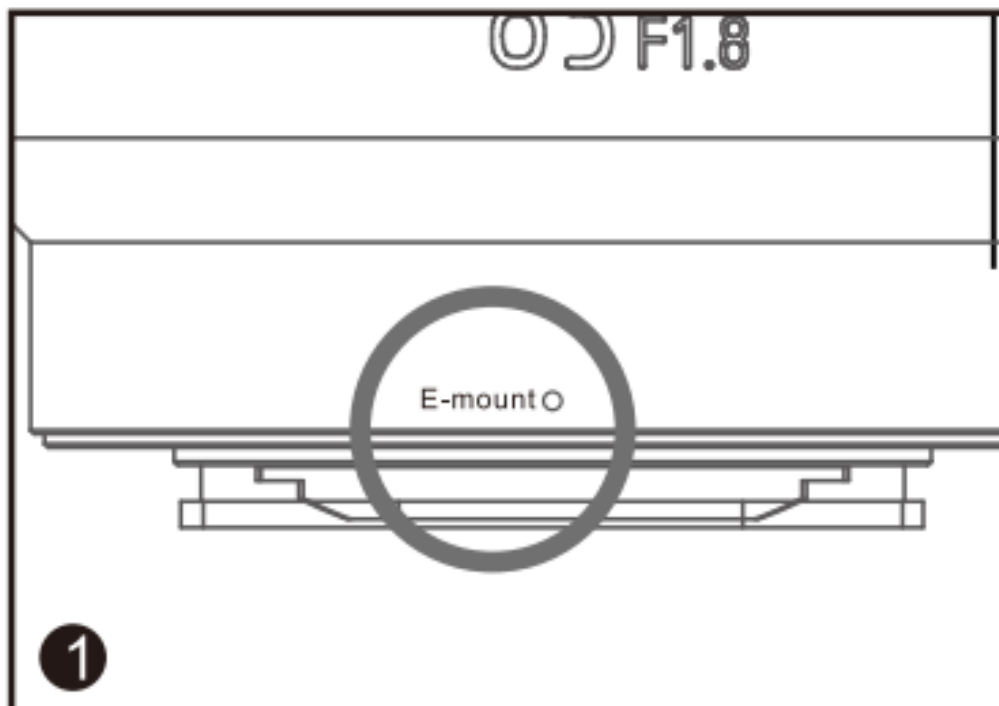


Установка и снятие объектива

• Чтобы прикрепить линзу

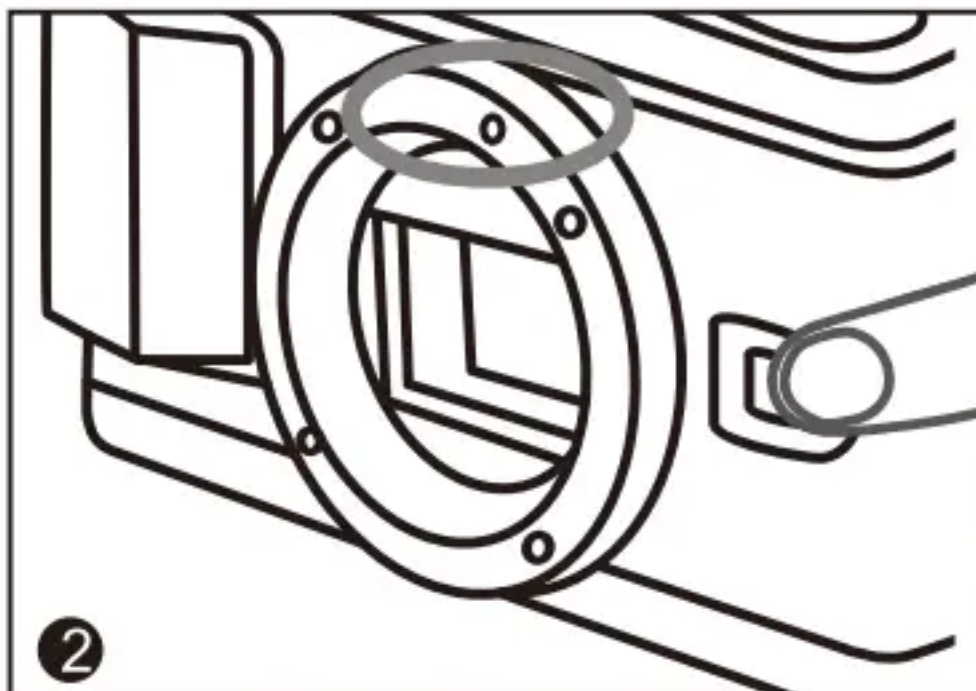
Совместите белую метку на оправе объектива с белой меткой на камере, затем вставьте объектив в крепление камеры и поверните его по часовой стрелке до фиксации. (Для получения дополнительной информации о прикреплении и снятии объектива, пожалуйста,

обратитесь к руководству пользователя камеры.)



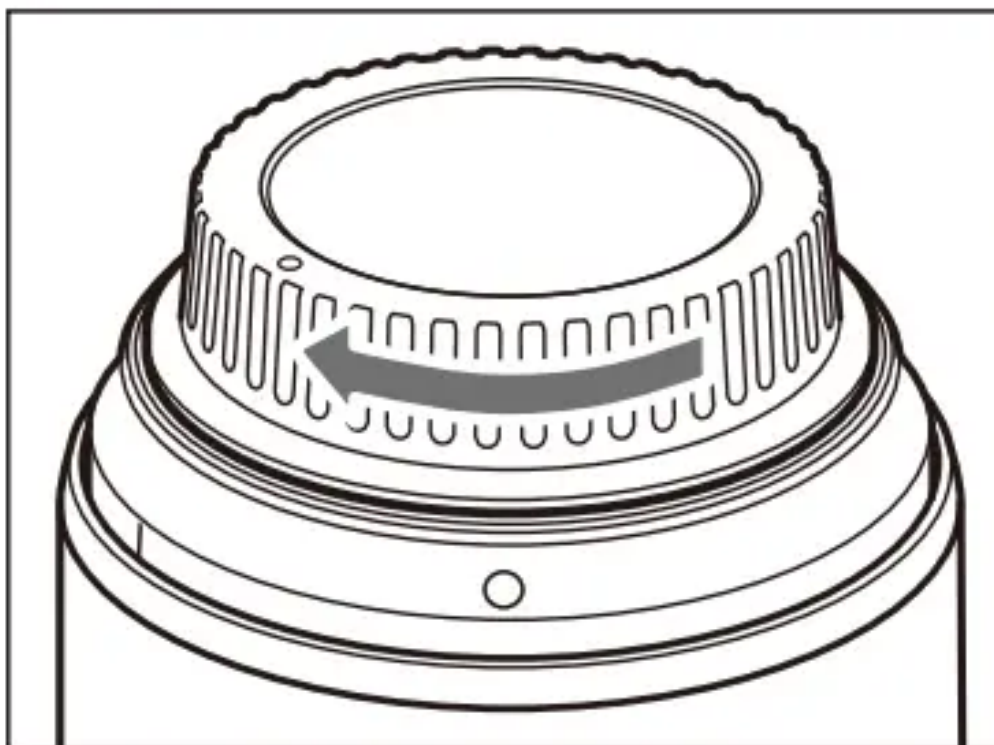
- **Чтобы отсоединить объектив**

Удерживая нажатой кнопку фиксатора объектива на камере, поверните объектив против часовой стрелки до упора, затем снимите объектив. Пожалуйста, поместите заднюю часть объектива вверх, чтобы избежать царапин на поверхности объектива и электронных контактах.



- **Крышка объектива**

Когда объектив снят, закройте его пылезащитным колпачком. Совместите установочную метку на пылезащитной крышке с установочной меткой на объективе, затем поверните крышку по часовой стрелке до упора. И поверните его против часовой стрелки при снятии крышки.



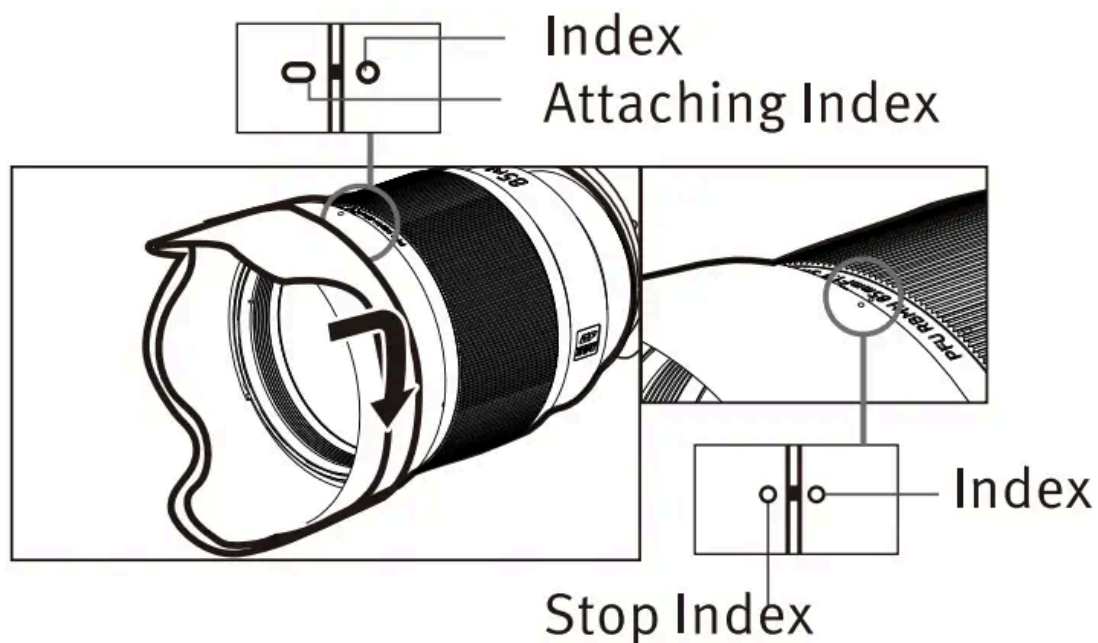
Бленда объектива

Бленда объектива используется для уменьшения бликов или рассеивания фантомного света, а также для предотвращения попадания дождя, снега и пыли на переднюю часть объектива.

- **Прикрепление бленды объектива**

Совместите метку крепления на бленде с меткой на объективе, затем вставьте бленду в байонет и поверните ее по часовой стрелке до щелчка, и теперь метка на бленде должна совпадать с меткой на

объективе.



- **Снятие бленды объектива**

Поверните бленду объектива против часовой стрелки, пока метка крепления не совпадет с меткой на объективе, затем снимите бленду.

Бленду объектива можно прикрепить или хранить в противоположном направлении.

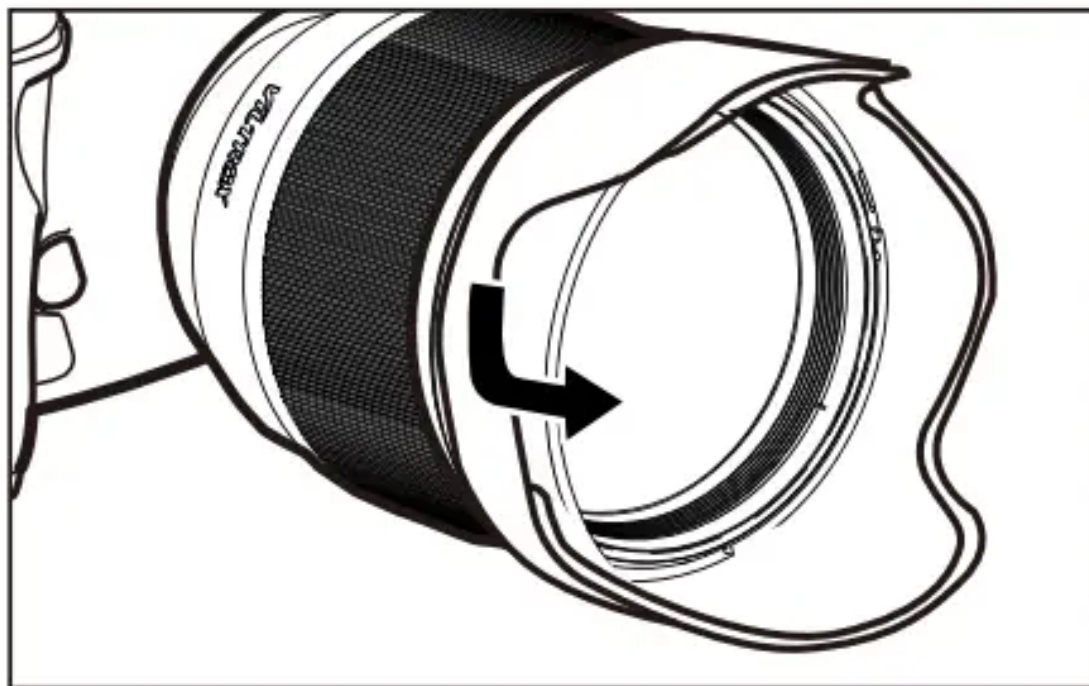
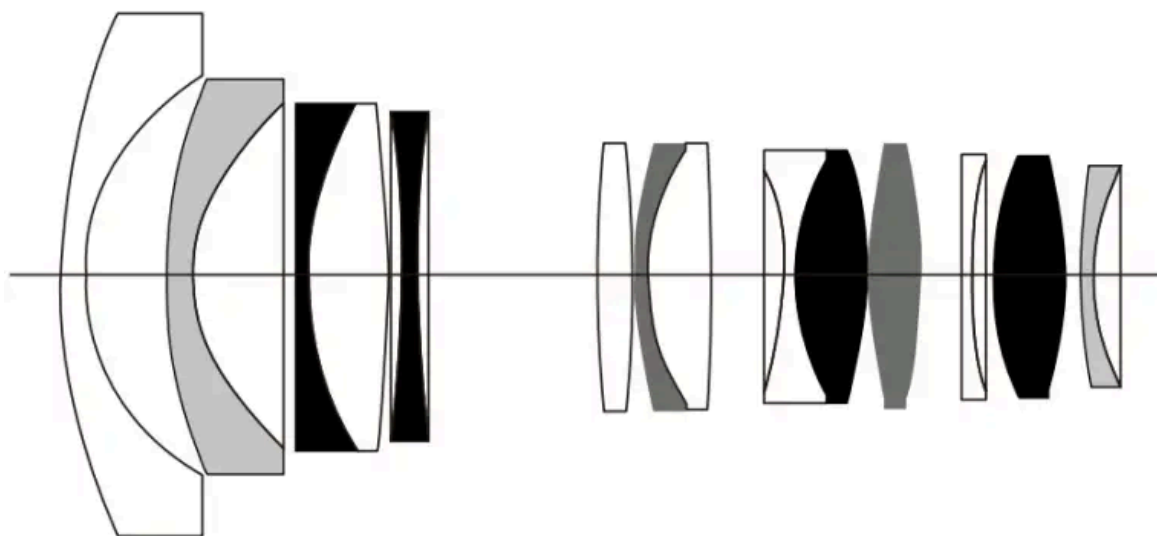


Схема конструкции объектива



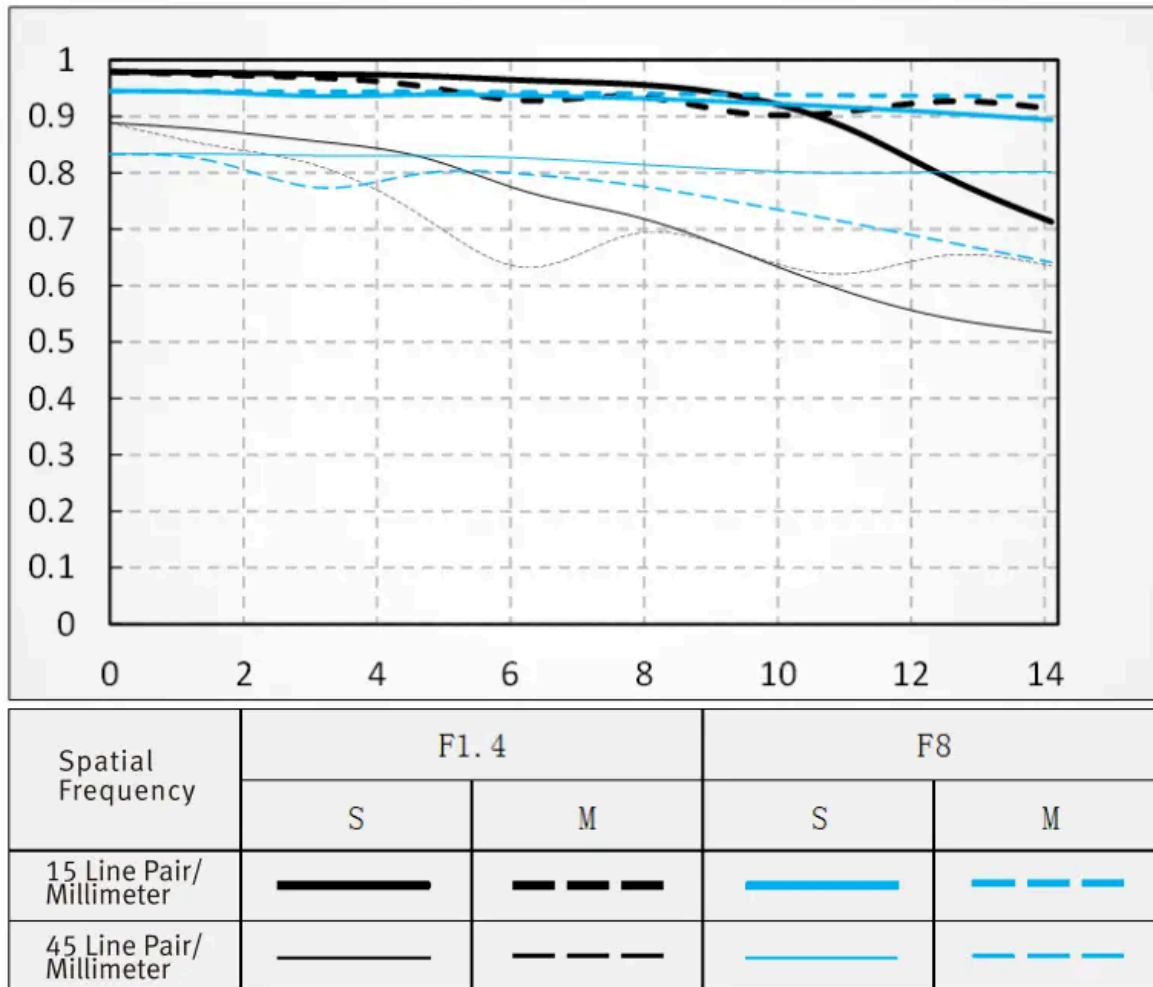
■ ED low-dispersion lenses

■ High refractive lenses

■ Aspheric lens

линзы ED с низкой дисперсией
Линзы с высоким преломлением
Асферическая линза

График MTF (крепление AF 13/1.4XF X)



Меры предосторожности

- Не смотрите на солнце или яркий источник через объектив или камеру, иначе зрение ухудшится.
- Не размещайте объектив на солнце, независимо от того, установлен ли он на камере, иначе объектив может расплавиться и вызвать возгорание.
- Не размещайте объектив в недоступном для детей месте, иначе это может привести к несчастному случаю или травме.
- Пожалуйста, не разбирайте внутренние части изделия самостоятельно, это может привести к повреждению. Использование советов

- Прикрепляя объектив, будьте осторожны, чтобы не допустить его механического удара.
- При хранении не забудьте надеть на объектив крышку. * Пожалуйста, не храните объектив в очень влажном месте из-за риска появления плесени.
- Объектив не является водостойким, поэтому его следует использовать с осторожностью во время дождя или вблизи воды. Если внутренние части, объектив или электрические компоненты повреждены водой, ремонт, вероятно, невозможен.
- Температурный шок может вызвать запотевание или появление капель воды на поверхности объектива, поэтому, входя в теплое помещение в холодную погоду, лучше поместить объектив в герметичный пластиковый пакет или духовку, пока температура объектива не приблизится к комнатной температуре. . Пожалуйста, используйте тот же метод, когда переносите объектив из теплой среды в холодную.

Уборка

- Пожалуйста, не прикасайтесь руками к контактам на объективе. Если объектив загрязнится, сдуйте пыль тряпкой с носом на объективе и слегка протрите его чистой мягкой тканью для объектива (салфеткой для чистки).
- Пожалуйста, не используйте органические растворители, такие как разбавитель или бензин, для очистки объектива.

Технические характеристики

Элемент	AF13/1.4XF
Крепление для камеры	X-крепление
Элементы объектива	11/14
Фокусное расстояние	f=13 мм (20 мм)
Viewугол наклона	94.06°
Диафрагма	F1.4-F16
Управление диафрагмой	9
Расстояние съемки	0.22m-∞
Механизм фокусировки	Сверхлегкая внутренняя фокусировка
Мотор фокусировки	СТМ+ходовой винт
Режим фокусировки	СЧ, АФ
Максимальное увеличение	0.1X
Размер объектива (диаметр/длина) I Diameter x leogUVDбuno e kom the camel объекти в таймет аукс	074ммx9мм
Масса Est luding en cap and kns hood	420 г
Размер фильтра	67

Поддержка клиентов



Шэньчжэнь Jueying Technology Co., Ltd.

ТЕЛ: +86-755-2877 9024

ФАКС: +86-755-2877 4730 М

АЙЛ: info@jyc-hk.com

URL : WWW.viltrox.com

FY: 2/F, Blk 4, Баокунский научно-технический промышленный парк,
Xialingpai, Dalang Str., Longhua, Шэньчжэнь, Китай

Документы/Ресурсы

	<p>Объектив VILTROX AF 13 13mm f/1.4 для Fuji X [pdf] Р уководство пользователя Объектив AF 13 13 мм, f 1.4 для Fuji X</p>
--	--

Ссылки

- [Руководство пользователя](#)

[Руководства+](#) | [Загрузить](#) | [Глубокий поиск](#) | [политика конфиденциальности](#) | [@manuals.plus](#) | [Ютуб](#)

Этот вебсайт является независимым изданием и не связан и не одобрен ни одним из владельцев товарных знаков. Словесный товарный знак и логотипы "Bluetooth®" являются зарегистрированными товарными знаками, принадлежащими Bluetooth SIG, Inc. Словесный товарный знак и логотипы "Wi-Fi®" являются зарегистрированными товарными знаками, принадлежащими Wi-Fi Alliance. Любое использование этих знаков на этом вебсайте не подразумевает какой-либо аффилированности или одобрения.