



**MODEL** SUZUKI VAN VAN 200

**YEAR** 2016 -->

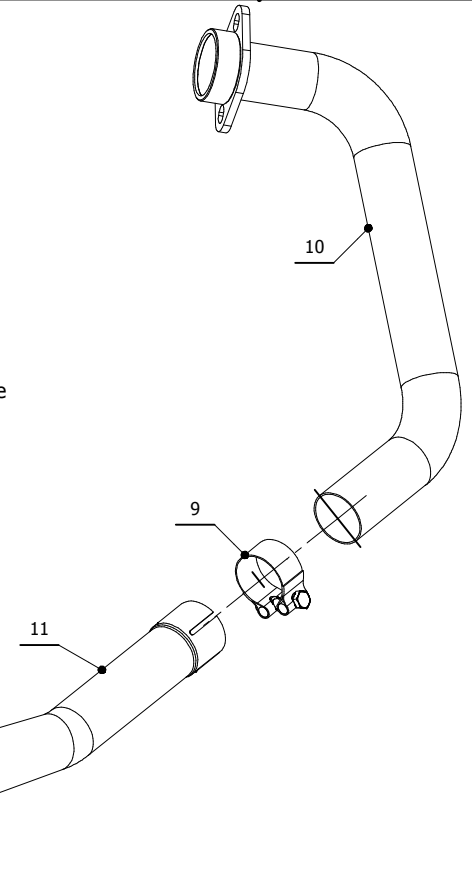
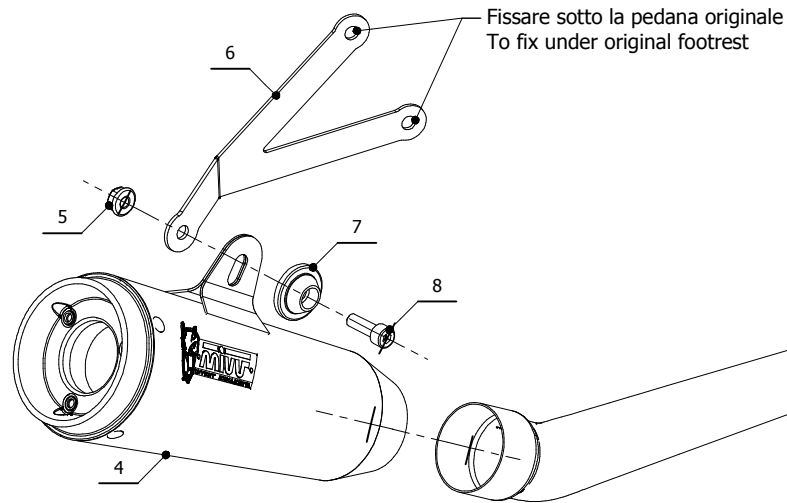
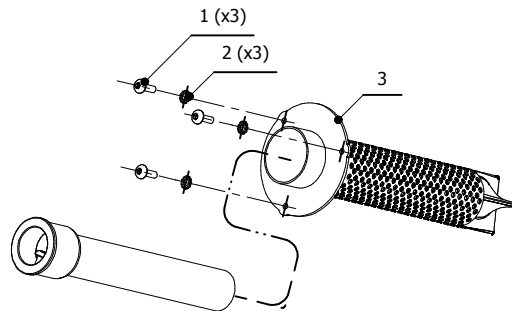
**LINE** FULL SYSTEM

**MUFFLER** GHIBLI

**SCHEMATIC**

**ELENCO PARTI / PARTS LIST**

#	QTÀ / QTY	DESCRIZIONE / DESCRIPTION	CODICE / CODE
1	3	Vite M4 x 12 / Screw M4 x 12	50.73.438.1
2	3	Rondella M4 / Washer M4	50.73.440.1
3	1	DB killer / DB killer	50.DK.108.0
4	1	Silenziatore / Muffler	GHIBLI
5	1	Dado M8 flangiato / Flanged nut M8	50.73.393.1
6	1	Staffa / Bracket	50.SS.1005.0
7	1	Rondella in alluminio / Aluminium washer	50.73.063.1
8	1	Vite M8x25 / Screw M8x25	50.73.064.1
9	1	Fascetta Ø 34/37 mm / Pipe clamp Ø 34/37 mm	50.FA.002.1
10	1	Tubo collettore / Down pipe	9773S047SGXA
11	1	Tubo di raccordo / link pipe	9673S047SGXB



**APPLICAZIONI / APPLICATIONS**

CODICE / CODE	TUBO / PIPE	SILENZIATORE / MUFFLER
S.047.SGX	INOX / ST. STEEL	INOX / ST. STEEL