



**MODEL** KAWASAKI ZX-6 R  
KAWASAKI ZX-6 R 636

**YEAR** 2009-->  
2013-->

**LINE** SPORT

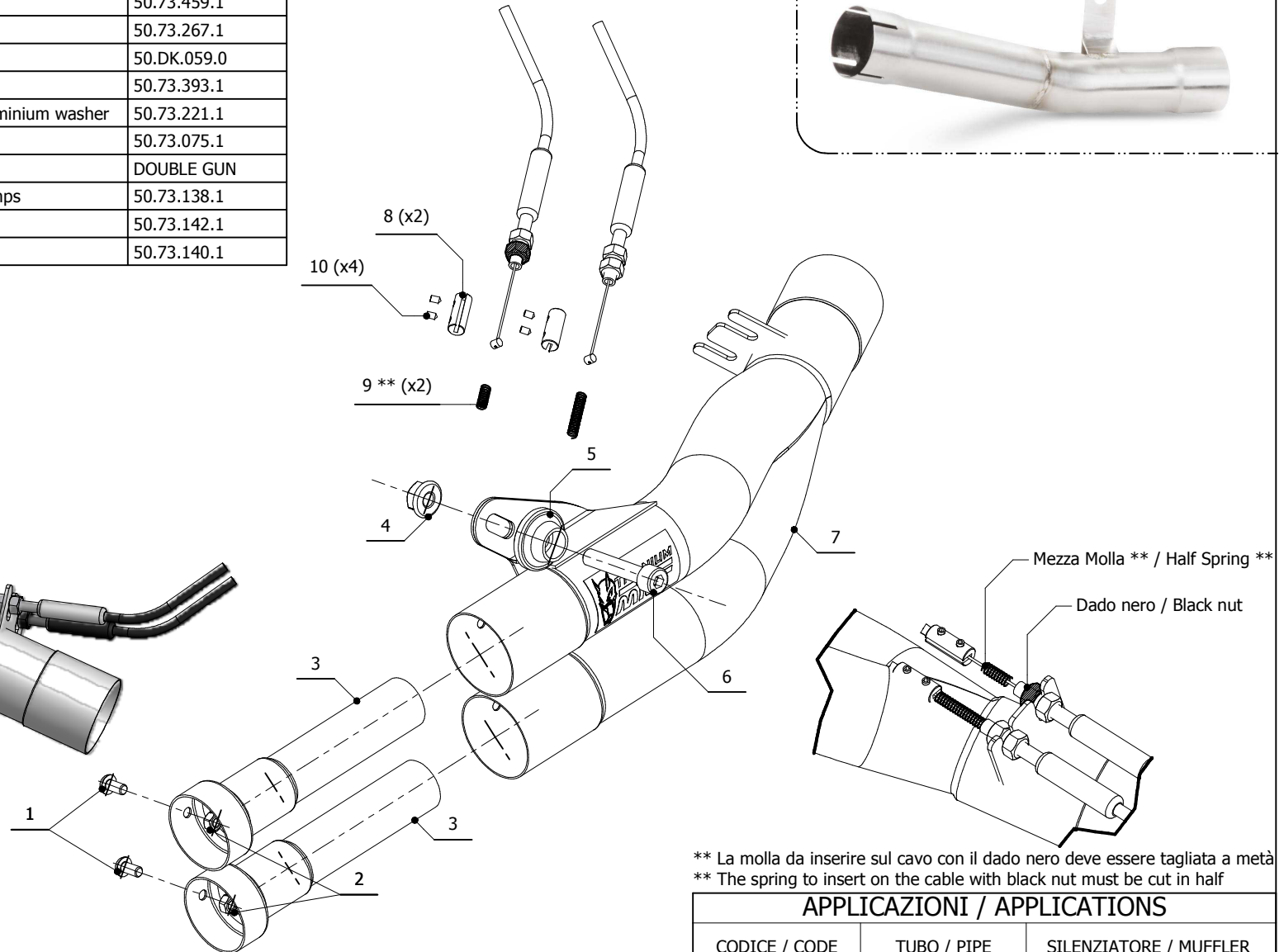
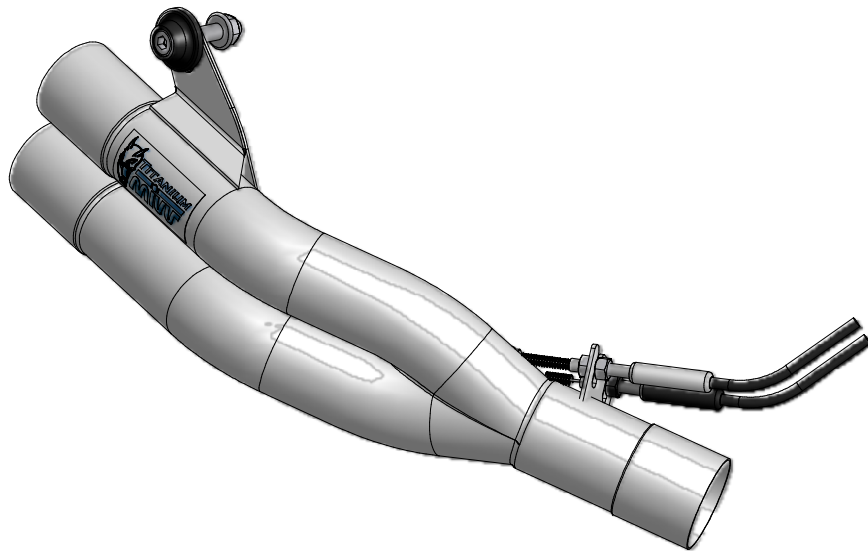
**MUFFLER** DOUBLE GUN

**SCHEMATIC**

**ELENCO PARTI / PARTS LIST**

#	QTÀ / QTY	DESCRIZIONE / DESCRIPTION	CODICE / CODE
1	2	Vite M5 x 8 / Screw M5 x 8	50.73.459.1
2	2	Dado M5 / M5 nut	50.73.267.1
3	2	DB killer / DB killer	50.DK.059.0
4	1	Dado M8 flangiato / Flanged nut M8	50.73.393.1
5	1	Rondella in alluminio nera / Black aluminium washer	50.73.221.1
6	1	Vite M8x40 / Screw M8x40	50.73.075.1
7	1	Silenziatore / Muffler	DOUBLE GUN
8	2	Morsetti in alluminio / Aluminium clamps	50.73.138.1
9	2	Molla / Spring	50.73.142.1
10	4	Grani M3 / Grub screws M3	50.73.140.1

**OPTIONAL NO KAT PIPE**  
K.022.C2 - Only for 636 version



\*\* La molla da inserire sul cavo con il dado nero deve essere tagliata a metà  
\*\* The spring to insert on the cable with black nut must be cut in half

**APPLICAZIONI / APPLICATIONS**

CODICE / CODE	TUBO / PIPE	SILENZIATORE / MUFFLER
K.022.SDG	////	TITANIO / TITANIUM