



MODEL HONDA MSX 125 / GROM 125

YEAR 2013-->

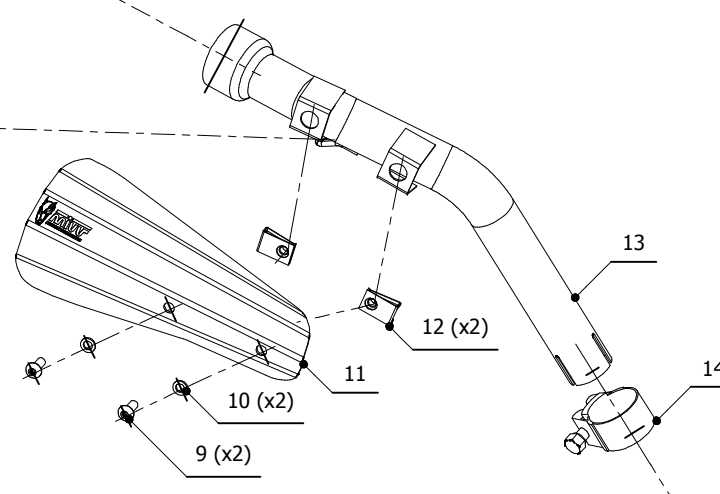
LINE SLIP ON

MUFFLER M2

SCHEMATIC



ELENCO PARTI / PARTS LIST			
#	QTÀ / QTY	DESCRIZIONE / DESCRIPTION	CODICE / CODE
1	1	Vite M5 x 8 / Screw M5 x 8	50.73.459.1
2	1	Db Killer forato / Drilled DB killer	50.DK.073.0
3	1	Silenziatore / Muffler	9873H056S2S
4	1	Vite M8x25 / Screw M8x25	50.73.064.1
5	1	Rondella in alluminio / Aluminium washer	50.73.063.1
6	1	Dado M8 flangiato / Flanged nut M8	50.73.393.1
7	1	Molla corta / Short Spring	50.73.123.1
8	1	Tubo in gomma per molla / Rubber pipe for spring	50.73.210.1
9	2	Vite M5 x 12 / Screw M5 x 12	50.73.792.1
10	2	Rondella M5 / Washer M5	50.73.351.1
11	1	Copertura in alluminio / Aluminium cover	50.CR.027.0
12	2	Dado rapido M5 / M5 Cage nut	50.73.674.1
13	1	Tubo di raccordo / Link pipe	9773H056S2S
14	1	Fascetta Ø 29/31 mm / Pipe clamp Ø 29/31 mm	50.FA.000.1



APPLICAZIONI / APPLICATIONS

CODICE / CODE	TUBO / PIPE	SILENZIATORE / MUFFLER
H.056.LXS	INOX / ST. STEEL	INOX / ST. STEEL