



MODEL TRIUMPH DAYTONA 675

YEAR 2006 -->

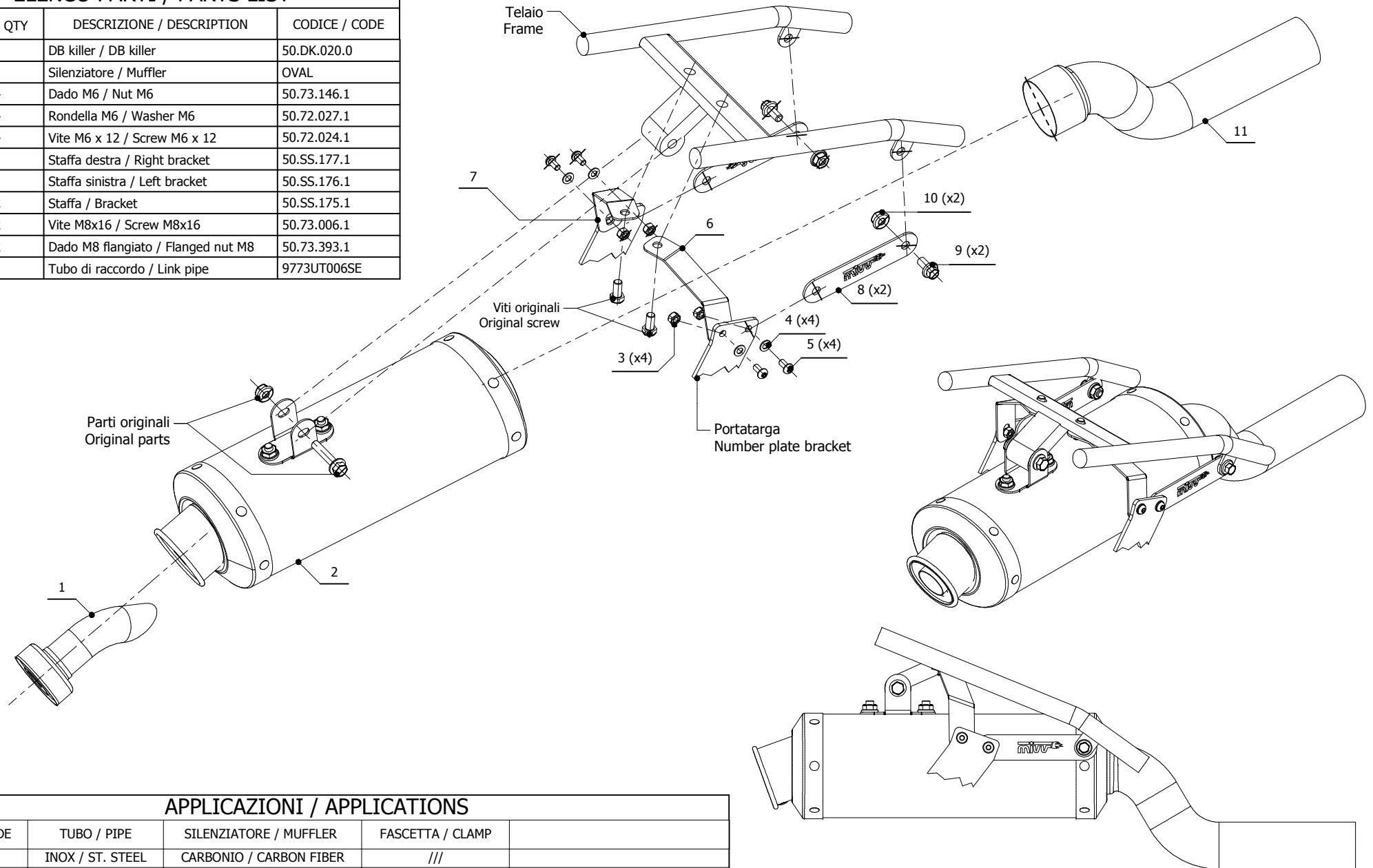
LINE SPORT

MUFFLER OVAL

SCHEMATIC

ELENCO PARTI / PARTS LIST

#	QTÀ / QTY	DESCRIZIONE / DESCRIPTION	CODICE / CODE
1	1	DB killer / DB killer	50.DK.020.0
2	1	Silenziatore / Muffler	OVAL
3	4	Dado M6 / Nut M6	50.73.146.1
4	4	Rondella M6 / Washer M6	50.72.027.1
5	4	Vite M6 x 12 / Screw M6 x 12	50.72.024.1
6	1	Staffa destra / Right bracket	50.SS.177.1
7	1	Staffa sinistra / Left bracket	50.SS.176.1
8	2	Staffa / Bracket	50.SS.175.1
9	2	Vite M8x16 / Screw M8x16	50.73.006.1
10	2	Dado M8 flangiato / Flanged nut M8	50.73.393.1
11	1	Tube di raccordo / Link pipe	9773UT006SE



APPLICAZIONI / APPLICATIONS

CODICE / CODE	TUBO / PIPE	SILENZIATORE / MUFFLER	FASCETTA / CLAMP
UT.006.LE	INOX / ST. STEEL	CARBONIO / CARBON FIBER	///
UT.006.LN	INOX / ST. STEEL	TITANIO / TITANIUM	///
UT.006.LX2	INOX / ST. STEEL	INOX / ST. STEEL	///