



**MODEL** BMW R 1150 R

**YEAR** 2000 -->

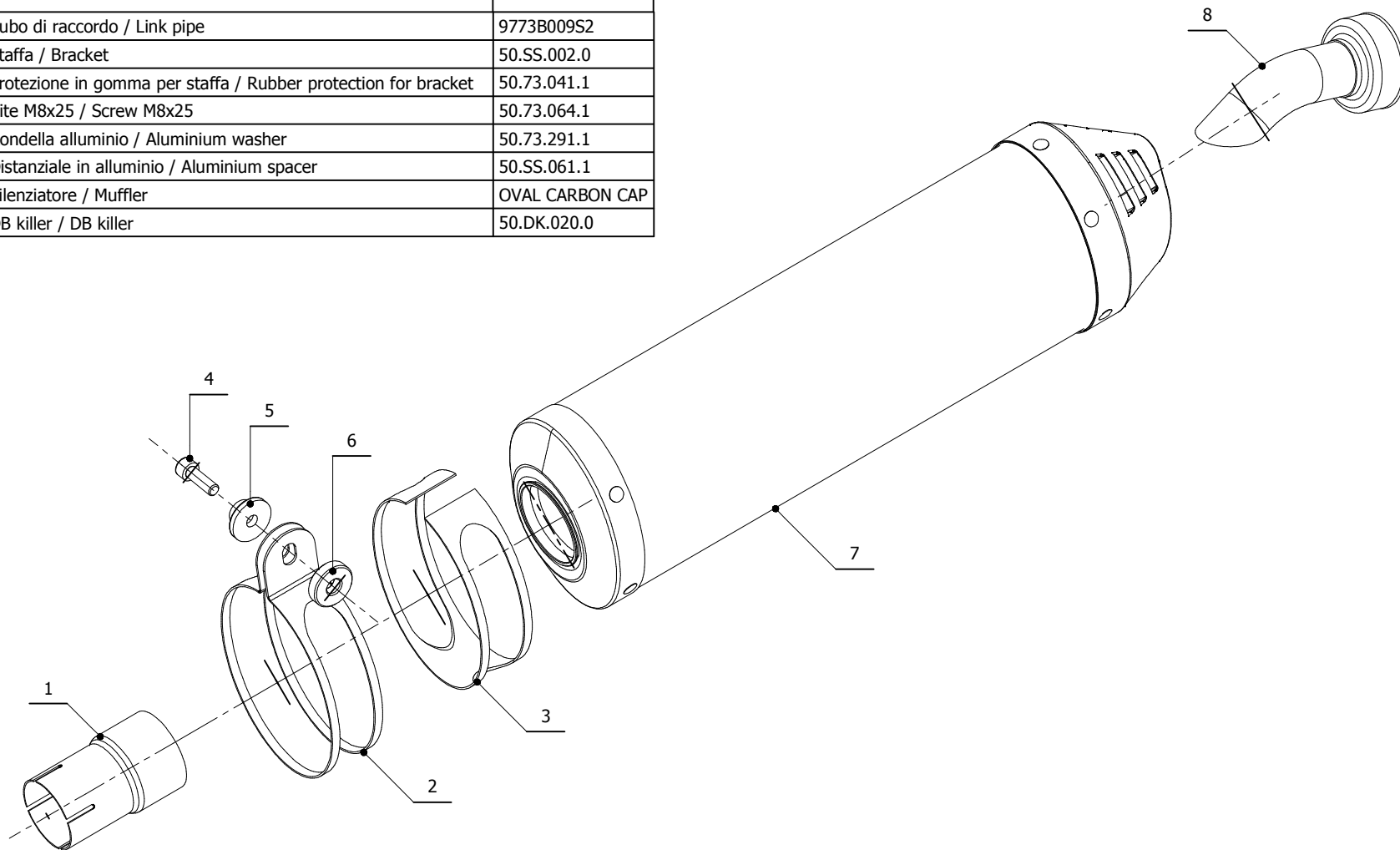
**LINE** SPORT

**MUFFLER** OVAL CARBON CAP

**SCHEMATIC**

**ELENCO PARTI / PARTS LIST**

#	QTÀ / QTY	DESCRIZIONE / DESCRIPTION	CODICE / CODE
1	1	Tubo di raccordo / Link pipe	9773B009S2
2	1	Staffa / Bracket	50.SS.002.0
3	1	Protezione in gomma per staffa / Rubber protection for bracket	50.73.041.1
4	1	Vite M8x25 / Screw M8x25	50.73.064.1
5	1	Rondella alluminio / Aluminium washer	50.73.291.1
6	1	Distanziale in alluminio / Aluminium spacer	50.SS.061.1
7	1	Silenziatore / Muffler	OVAL CARBON CAP
8	1	DB killer / DB killer	50.DK.020.0



**APPLICAZIONI / APPLICATIONS**

CODICE / CODE	TUBO / PIPE	SILENZIATORE / MUFFLER	FASCETTA / CLAMP
B.009.LEC	INOX / ST.STEEL	CARBONIO (COPPA CARBONIO) / CARBON (CARBON CAP)	INOX / ST.STEEL
B.009.LNC	INOX / ST.STEEL	TITANIO (COPPA CARBONIO) / TITANIUM (CARBON CAP)	INOX / ST.STEEL