



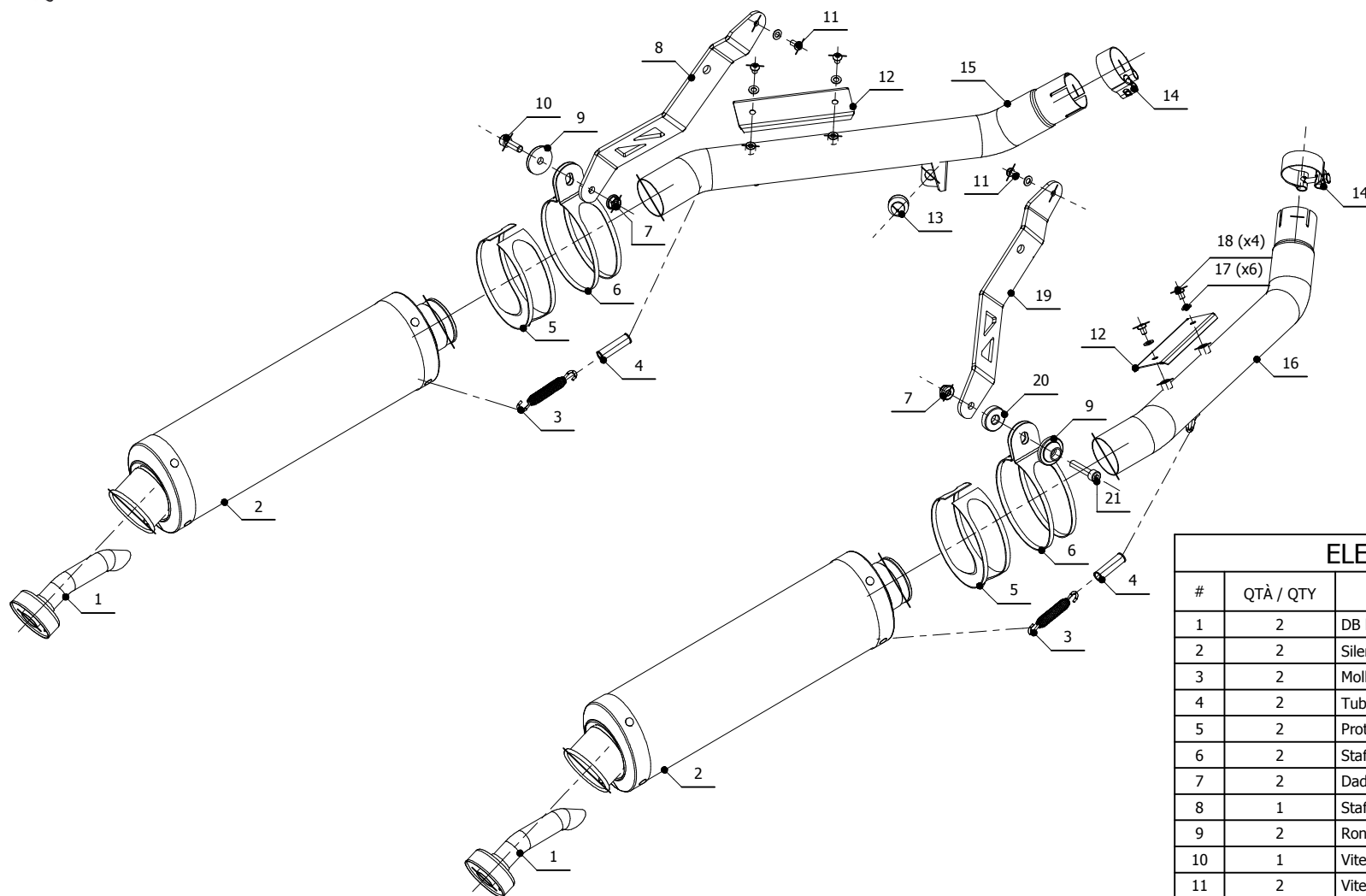
MODEL KAWASAKI Z 1000

YEAR 2003-2006

LINE SPORT

MUFFLER OVAL

SCHEMATIC



ELENCO PARTI / PARTS LIST

#	QTÀ / QTY	DESCRIZIONE / DESCRIPTION	CODICE / CODE
1	2	DB killer / DB killer	50.DK.021.0
2	2	Silenziatore / Muffler	OVAL
3	2	Molla lunga / Long spring	50.71.080.1
4	2	Tubo per molla / Pipe for spring	50.73.210.1
5	2	Protezione in gomma / Rubber protection	50.73.077.1
6	2	Staffa / Bracket	50.SS.030.0
7	2	Dado 8 MA flangiato / Flanged nut 8 MA	50.73.052.1
8	1	Staffa sinistra / Left bracket	50.SS.063.1
9	2	Rondella in alluminio / Aluminium washer	50.73.063.1
10	1	Vite M8x25 / Screw M8x25	50.73.064.1
11	2	Vite M6 x 12 / Screw M6 x 12	50.72.024.1
12	2	Copertura in acciaio / Steel cover	50.CR.004.1
13	1	Gommino paracolpi / Rubber buffer	50.72.010.1
14	2	Fascetta Ø 48/51 mm / Pipe clamp Ø 48/51 mm	50.FA.007.1
15	1	Tubo di raccordo sinistro / Left link pipe	9773K010S2SX
16	1	Tubo di raccordo destro / Right link pipe	9773K010S2DX
17	6	Rondella M6 / Washer M6	50.72.027.1
18	4	Vite M6 x 8 / Screw M6 x 8	50.72.026.1
19	1	Staffa destra / Right bracket	50.SS.062.1
20	1	Distanziale in alluminio / Aluminium spacer	50.SS.061.1
21	1	Vite M8x40 / Screw M8x40	50.73.075.1

APPLICAZIONI / APPLICATIONS

CODICE / CODE	TUBO / PIPE	MUFFLER / SILENZIATORE	FASCETTA / CLAMP	CODICE OMOL. / HOMOL. CODE
K.010.LX1	INOX / ST. STEEL	INOX / ST. STEEL	INOX / ST. STEEL	ME029 e9 1221