



# Drсна vrata OD iz jekla in nerjavnega jekla

Ognjevarna, dimotesna in večnamenska drsna vrata  
z oznako CE kot tudi krilna in dvižna vrata







4	Kakovost blagovne znamke Hörmann
6	Hörmann protipožarni elementi
8	Trajnostno proizvedeno
10	Dobri razlogi za proizvode Hörmann
12	Kakovost do najmanjše podrobnosti
14	Površine in barve
16	Ognjevarna drsna vrata
18	Večnamenska drsna vrata
20	Osebni prehodi
22	Površinsko izravnana drsna vrata
23	Stranske in stropne lopute
24	Pogonske rešitve za drsna vrata
26	Nestandardna oprema
28	Fiksirne naprave
30	Drsna vrata
32	Dvižna vrata
34	Tehnični podatki
43	Program Hörmann proizvodov

Avtorske pravice zaščitene: Ponatis, tudi izvlečki, samo z našim dovoljenjem. Pridržana je pravica do sprememb. Prikazana vrata so delno v nestandardnih izvedbah in je za posamezne primere morebiti potrebno dovoljenje.

Hörmann ognjevarna drsna vrata  
BMW Logistik, Kleinaitingen, Nemčija

# Kakovost blagovne znamke Hörmann

Usmerjena v prihodnost in zanesljiva



Nakupovalni center Minto, Mönchengladbach, Nemčija, s Hörmann proizvodi



## Lasten razvoj proizvodov

Vedno obsežnejše in stalno spreminjajoče se zahteve glede delovanja in varnosti zahtevajo ravno pri premičnih gradbenih elementih, kot so zunanja in notranja vrata, nenehne novosti in izboljšave v konstrukciji in opreми. Na tem področju naši visokokvalificirani razvojni centri vedno znova dokazujejo svojo visoko strokovno kompetentnost.



## Proizvodnja na najvišjem nivoju

Hörmann stavi na najsodobnejšo proizvodno tehniko. Računalniško vodeni procesi obdelave zagotavljajo elemente z natančnimi merami in odličnim prilaganjem vseh delov okovja in funkcionalnih delov.



Kot vodilni proizvajalec zunanjih in notranjih vrat in podbojev v Evropi smo zavezani visoki kakovosti proizvodov in servisiranja. S tem postavljamo standarde na mednarodnem tržišču.

Visokospecializirane tovarne razvijajo in proizvajajo sestavne elemente, ki jih odlikujejo kakovost, zanesljivost delovanja in dolga življenjska doba.

S prisotnostjo na najpomembnejših mednarodnih gospodarskih področjih smo močan, v prihodnost usmerjen partner za gradnjo objektov in industrijsko gradnjo.



### **Protipožarni center s testnim laboratorijem**

Z internimi požarnimi testi v našem protipožarnem centru se nenehno preizkušajo novi proizvodi kot tudi izpopolnitve obstoječih proizvodov glede zahtevane odpornosti proti ognju in dimu. Spoznanja teh testov zelo poudarjajo varnost pri protipožarni zaščiti objekta. S temi testi so zagotovljeni optimalni pogoji za izvedbo uradnih preizkušanj pri akreditiranih mestih za preizkušanje za pridobitev uradnega uporabnega dovoljenja.



### **Kompetentno svetovanje pri gradnji objektov**

Izkušeni strokovnjaki prodajne organizacije s sedežem v vaši bližini vas spremljajo od faze načrtovanja objekta, posredovanja tehničnih pojasnil in vse do tehničnega prevzema objekta.

Strokovno montažo zagotavljajo izkušeni Hörmann monterji in strokovnjaki Hörmann partnerjev, ki svoja znanja izpopolnjujejo v okviru organiziranih seminarjev.

# Hörmann protipožarni elementi

Za vsako zahtevo ustrezna rešitev





### **Objektna vrata**

Objektna vrata iz jekla in nerjavnega jekla nudijo arhitektom in investitorjem prepričljive prednosti: vrata z različnimi funkcionalnimi zahtevami, ki se vgrajujejo v istem nivoju zgradbe, se zaradi neprekinjenega, enakega videza perfektno medsebojno ujemajo. Objektna vrata STS / STU so prepričljiva zaradi površinsko izravnane, elegantnega videza ter neomejenih barvnih možnosti in številnih izvedb podbojev.



### **Po celi površini zastekljena objektna vrata z okvirji iz cevnih profilov**

Hörmann ognjevarna in dimotesna vrata ter zasteklitve iz jekla in aluminija so prepričljiva zaradi certificirane varnosti, odlične funkcionalnosti in stoprocentno enakega videza vrat v sistemih EI<sub>2</sub>30, EI<sub>2</sub>60, EI<sub>2</sub>90.



### **Avtomatska drsna vrata**

S Hörmann avtomatskimi drsnimi vrati boste povezali transparentnost elementov z okvirji iz cevnih profilov z zahtevami protipožarne zaščite ali zahtevami za gradnjo z neoviranim dostopom. S tem programom nudi Hörmann vseskozi skladen protipožarni koncept za zahtevne arhitektonske rešitve pri gradnji objektov.



### **Ognjevarna zavesa FlexFire**

Na področju gradbene požarne zaščite je z vidika številnih načrtovalcev in arhitektov izziv v tem, kako združiti sodobno arhitekturo, estetiko in funkcionalnost. Z razliko od mnogih konvencionalnih protipožarnih zaključkov tekstilna ognjevarna zavesa FlexFire ne posega bistveno v prostorski koncept. S svojimi spremenljivimi in diskretnimi možnostmi vgradnje izpolnjuje visoke estetske zahteve in odpira nove možnosti pri realizaciji odprtih prostorskih konceptov.

# Trajnostno proizvedeno

## Za gradnjo, ki ima prihodnost



### Trajnostno dokumentirano in potrjeno s strani inštituta ift Rosenheim

Hörmann je pridobil potrditev trajnostne proizvodnje z Okoljsko proizvodno deklaracijo (EPD)\* skladno z ISO 14025 pri Inštitutu za okensko tehniko (ift) Rosenheim.

Osnova za preizkušanje so Product Category Rules (PCR) vrata inštituta ift Rosenheim GmbH, izdaja PCR-TT-0.1. Okolju prijazna proizvodnja je bila potrjena z ekobilanco v skladu z DIN ISO 14040 / 14044 za vsa vrata.

### Trajnostno proizvedeni ognjevarni in dimotesni elementi Hörmann

#### **Okolju prijazna proizvodnja**

Obsežen sistem energetskega upravljanja zagotavlja okolju prijazno proizvodnjo.

#### **Regionalne surovine**

Večina uporabljenih surovin izvira iz Nemčije in centralne Evrope.

#### **Proizvodi z dolgo življenjsko dobo**

Dolgo življenjsko dobo in nizke stroške vzdrževanja zagotavlja uporaba zelo kakovostnih materialov.

### Trajnostna gradnja s kompetenco podjetja Hörmann

Hörmann si je pridobil precej izkušenj s številnimi objekti za trajnostno gradnjo. S pridobljenim tehničnim znanjem lahko podpiramo tudi vaše projekte.

\* Več informacij o tem vam je na voljo na internetnem naslovu [www.hoermann.de/Dokumentationen](http://www.hoermann.de/Dokumentationen)



# Danes razvito za jutri

Skladno z evropskima standardoma  
za proizvod EN 16034 in EN 13241



## Drсна vrata OD z oznako CE

Ognjevarna drsna vrata OD so preizkušena skladno z evropskimi zahtevami glede požarne zaščite in že danes ustrezajo zahtevam standardov za proizvod EN 16034 in EN 13241. Za vas pomeni to: proizvode je mogoče dati na trg v kateri koli državi EU. Dovoljenja ali dokazila za posamezne države niso več potrebna.

# Dobri razlogi za proizvode Hörmann

Kakovostne izvedbe za gradnjo objektov,  
funkcionalne rešitve za področje industrije



# 1

## Kakovosten videz vrat

Hörmann drsna vrata odlikuje sodoben videz, saj so spoji elementov izdelani z V-utori, torej brez vidnih vijlačnih spojev. Visoko stabilnost zagotavlja medsebojno ozobljeni labirintni vtični profil.

**72 mm tanki elementi so ravno zlepljeni po celi površini** in so s pomočjo navojnih drogov nanizani drug na drugega. **To zagotavlja zelo kakovosten videz vrat** z vzporedno potekajočimi, enakomerno širokimi stičnimi robovi.

# 2

## Natančno vodenje vratnega krila

Cilindrično tekalno kolesce in stabilni vodilni kolot v povezavi s patentiranim tekalnim vodilom omogočata optimalno izravnavo sil. Kroglično uležajen tečaj **zagotavlja miren pomik vrat in razhlo aktiviranje**. Preko nastavitvenih vijakov je mogoče tekalno vodilo natančno tridimenzionalno nastaviti. S prekrivno masko tekalnih vodil v barvi vratnega krila nastane harmonična celostna slika.



**Samo pri Hörmannu**

Patentirana kombinacija s pogonom  
SupraMatic HT in ITO 400

**3**

**Površinsko izravnano  
brez vstopnega profila**

Ta opsijska izvedba vrat je alternativa za 2-krilna vrata pri gradnji objektov, npr. na področju dvoriščnega vhoda. Ker se vrata na področju odpiranja površinsko izravnano pomaknejo za masko iz nerjavnega jekla na steni, **se svetla mera prehoda poveča in vstopni profil ne moti videza vrat.** Če se območje ustavitve vrat izvede s pomočjo stranske lopute, so vrata skoraj nevidna. Varnost zagotavljajo vzmetni nerjavni svorniki, intumescentni izolacijski materiali in gumijasto dvojne tesnilo.

**4**

**S komfortno  
pogonsko rešitvijo**

Kombinacija drsnih vrat iz jekla ali nerjavnega jekla s pogonom SupraMatic HT ali ITO 400 omogoča **hitro odpiranje in zapiranje pri vsakodnevem obratovanju.** Za posebno tih in miren pomik vrat se priporočata pogona SupraMatic HT in ITO 400 FU s serijskim mehkim zagonom in mehko ustavitvijo. Komfortno upravljanje poteka s potisno tipko, ključnim stikalom ali ročnim oddajnikom. **V primeru požara se pogon odpahne s pomočjo patentiranega mehanizma.** S pomočjo uteži se vrata nato zanesljivo zaprejo.

# Kakovost do najmanjše podrobnosti

Kakovostna konstrukcija vrat za zahtevno arhitekturo





### 1 Ozka konstrukcija

- vgradna globina samo 132 mm
- širina niše za stranske lopute: 180 mm do maks. 380 mm

### 2 Loputa tekalnega vodila

- se harmonično poda k vratnemu krilu
- pocinkana, RAL po izbiri ali iz nerjavnega jekla
- enostavna montaža z le nekaj vijaknimi spoji

### 3 Zapiralne uteži

- enostavna montaža in servisna dela s privijačenimi utežmi
- pocinkane ali iz nerjavnega jekla

### 4 Vstopni profil / centriranje vstopnega dela

- centriranje vstopnega dela za natančno vodenje vrat v vstopni profil

### 5 Blažilec

- pocinkan ali iz nerjavnega jekla
- pri enokrilih ognjevarnih drsnih vratih EI<sub>2</sub>30 vgrajen v vratno krilo
- EI<sub>2</sub>30 vrata: do 9 m<sup>2</sup> velikosti vrat blažilec ni potreben

### 6 Vgrajeno talno vodilno kolesce

- nastavljivo
- po izvedeni montaži teče zakrito v vratnem krilu

### 7 Hidravlični regulator teka

- za brezstopenjsko nastavljivo hitrost zapiranja (0,08 do 0,2 m/s)
- nevidno vgrajen v ohišje uteži

### 8 Osebni prehod

- brez praga za evakuacijske poti skladno z DIN EN 179 in EN 1125
- z 22 mm visokim pragom za dodatno stabilnost in pri dvigajočih se tleh oz. izvoznih rampah, npr. v podzemnih garažah

#### Nadzor osebnega prehoda preko radijskega sistema

- zakrit brezžični magnetni kontakt v osebnem prehodu
- ni nevarnosti zaradi poškodb med obratovanjem
- opsijski spiralni kabel in priključna doza na koncu vratnega krila z zakritim vodilom kabla v vratnem krilu

### 9 Zasteklitev v osebnem prehodu in vratnem krilu

- maksimalna velikost stekla 500 mm × 1000 mm
- standardna velikost zasteklitve 465 mm × 815 mm

### 10 Držala in

### 11 ovalni ročaji

- serijsko v kakovostni izvedbi iz nerjavnega jekla



# Površine in barve

## Pocinkano, z barvnim premazom ali iz nerjavnega jekla

### Površine in barve

Po celi površini in nivojsko izravnano zlepljena drsna vrata so na voljo serijsko v izvedbi pocinkane jeklene pločevine. Pri vratnem krilu osebnega prehoda lahko izbirate med standardno površino Pearlgrain ali gladko jekleno pločevino. Deli okvirja se dobavijo pri obeh izvedbah z gladko površino. Za harmoničen videz so vrata, vključno z deli okvirja, na voljo opcijsko s temeljnim premazom v sivobeli RAL 9002 ali s prašnim osnovnim premazom v 7 prednostnih barvah, RAL po izbiri, v barvah s kovinskim učinkom, v barvnih odtenkih lestvice NCS kot tudi v ekskluzivni prašno lakirani jekleni pločevini Corten. Po želji dobavimo dele okvirja pri barvnih vratih tudi v cenovno ugodni, pocinkani izvedbi Economy.

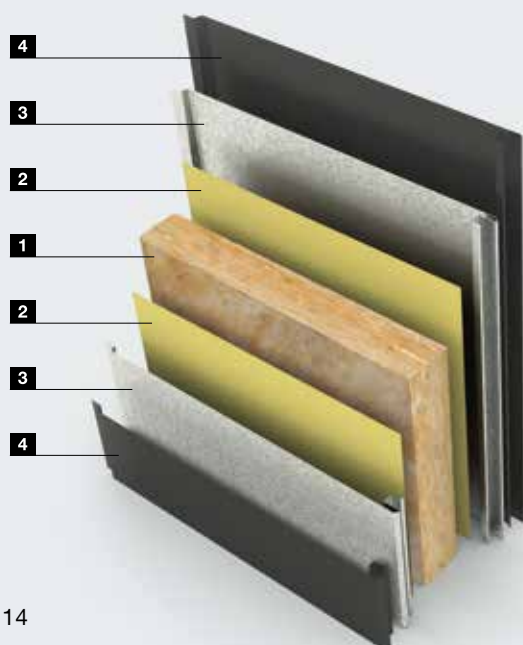
### Iz nerjavnega jekla

Za optično zelo zahtevne izvedbe ali za posebne gradbene zahteve vam je na voljo izvedba vrat iz nerjavnega jekla, V2 A, 1.4301 granulacije K 240. Vse komponente, kot so vratno krilo, tekalna vodila, obloge, ohišje uteži, vrvi, kolesca in konzole, so izdelane iz nerjavnega jekla. Opcijsko dobavimo tudi zapiralne uteži iz nerjavnega jekla V2 A, 1.4301.

Ostale izvedbe po naročilu.

### Postavitev vratnega krila

- 1 Protipožarni material
- 2 Zlepljeno po celi površini
- 3 Pocinkana jeklena pločevina Opcijsko: nerjavno jeklo V2 A, 1.4301
- 4 Opcijsko: temeljni premaz v RAL 9002 ali prašni osnovni premaz v 7 prednostnih barvah, RAL po izbiri, v barvah s kovinskim učinkom, barvnih odtenkih lestvice NCS kot tudi v ekskluzivni, prašno lakirani jekleni pločevini Corten



Pocinkana izvedba, vratno krilo s površino Pearlgrain



Izvedba Economy, s premazom (samo vratno krilo)



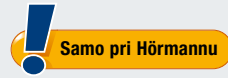
Vratno krilo in okvir s premazom



Vratno krilo in okvir iz nerjavnega jekla

**Izvedba Pearlgrain**  
**Robustna in neobčutljiva površina**  
**za skladiščne hale in zelo frekventna področja**

## Izvedbe površin



Pearlgrain, pocinkano

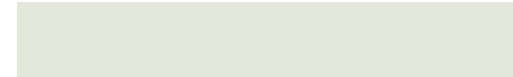


Gladko nerjavno jeklo, pocinkano



Nerjavno jeklo V2 A, 1.4301, K 240

## Barvni temeljni premaz



sivobela RAL 9002

## Cenovno ugodne barve



ognjeno rdeča RAL 3000



antracit siva RAL 7016



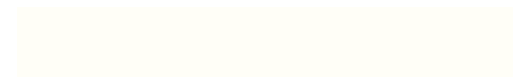
svetlosiva RAL 7035



svetla barva aluminija RAL 9006



temna barva aluminija RAL 9007



čisto bela RAL 9010



standardno bela RAL 9016



### RAL po naročilu

Opcijsko so na voljo vrata tudi v barvah RAL po izbiri, kovinskih barvah ali barvnih odtenkih NCS.



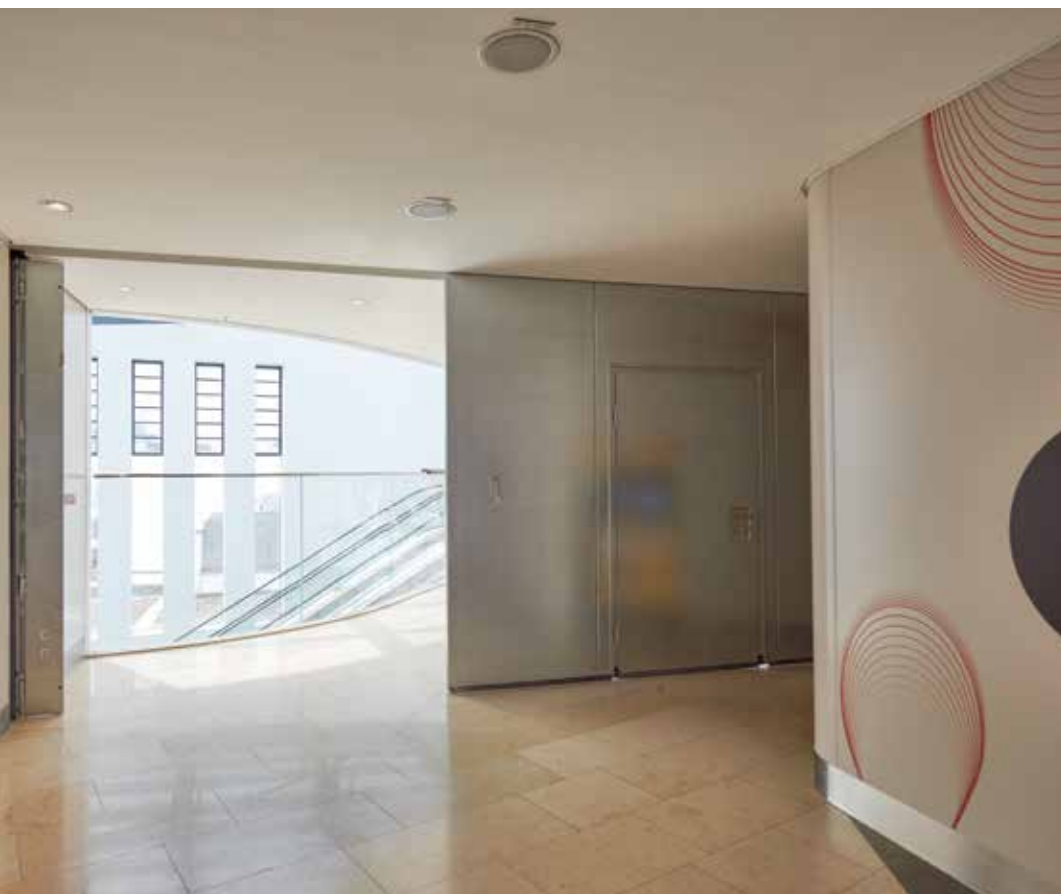
### Corten jeklo

Za ekskluziven videz so vam vsa vrata na voljo tudi s kakovostnim prašnim premazom za jeklo Corten.

Vsi podatki o barvah se nanašajo na barvno lestvico RAL.

# El<sub>2</sub>30 / El<sub>2</sub>60 / El<sub>2</sub>90 / El<sub>2</sub>120 ognjevarna drsna vrata FST OD

1-krilna, 2-krilna, teleskopska izvedba z oznako CE



**El<sub>2</sub>30**

**Ognjeodporna**

1-krilna  
2-krilna  
teleskop dvojni, trojni

**El<sub>2</sub>60**

**Ognjeobstojna**

1-krilna  
2-krilna  
teleskop dvojni, trojni

**El<sub>2</sub>90**

**Ognjeobstojna**

1-krilna  
2-krilna  
teleskop dvojni, trojni

**El<sub>2</sub>120**

**Ognjeobstojna**

1-krilna

**dB**

**Zvočnoizolacijska**



**Nerjavno jeklo**

V2 A, 1.4301

**CE**

**Oznaka CE**

**Dodatne zmogljivostne lastnosti**

**S<sub>a</sub>**

**Tesno zapiranje**

**S<sub>200</sub>**

**Protidimna zaščita**

**Ostale informacije**

- barve / površine stran 14
- osebni prehodi stran 20
- pogoni stran 24
- nestandardna oprema stran 26



**Patentirane pogonske rešitve  
z opcijskima pogonoma  
SupraMatic HT in ITO 400**



Tip vrat	1-krilna	2-krilna *	Teleskopska
<b>EI<sub>2</sub>30 ognjeodporna</b>			
širina (mm)	1000 – 12000	1500 – 12000	1500 – 12000
višina (mm)	2000 – 8750	2000 – 8680	2000 – 5000
Zvočnoizolacijska	do 29 dB (za vse izvedbe)		
<b>EI<sub>2</sub>60 ognjeobstojna</b>			
širina (mm)	1000 – 12000	1500 – 12000	1500 – 8000
višina (mm)	2000 – 8260	2000 – 6500	2000 – 5000
zvočnoizolacijska	do 31 dB (za vse izvedbe)		
<b>EI<sub>2</sub>90 ognjeobstojna</b>			
širina (mm)	1000 – 12000	1500 – 12000	1500 – 8000
višina (mm)	2000 – 8260	2000 – 6500	2000 – 5000
Zvočnoizolacijska	do 31 dB (za vse izvedbe)		
<b>EI<sub>2</sub>120 ognjeobstojna</b>			
širina (mm)	1000 – 4540	–	–
višina (mm)	2000 – 4850	–	–
zvočnoizolacijska	do 31 dB (za vse izvedbe)		
<b>Minimalne velikosti vrat z osebnim prehodom, asimetrična razdelitev vratnih kril</b>			
širina (mm)	1650	2750	3500
višina (mm)	2100	2100	2100
<b>Minimalne velikosti vrat z osebnim prehodom, simetrična razdelitev vratnih kril</b>			
širina (mm)	1650	3500	
višina (mm)	2100	2100	

\* razdelitev po širini levo / desno min. 500 mm

**Pomembno:** maks. površina vratnega krila 62,5 m<sup>2</sup>

**Obvestilo:** Zgoraj navedene mere lahko pri vratih s pogonom SupraMatic HT ali ITO 400 po potrebi odstopajo.

**Osebni prehod**

**Standardna velikost (standardno)**

širina (mm)	1000
višina (mm)	2000

**EI<sub>2</sub>30 ognjeodporna**

širina (mm)	750 – 1200
višina (mm)	1550 – 2000

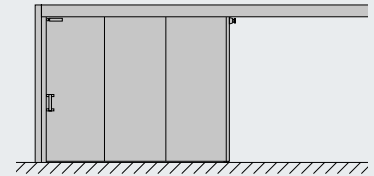
**EI<sub>2</sub>60 ognjeobstojna**

širina (mm)	750 – 1000
višina (mm)	1550 – 2000

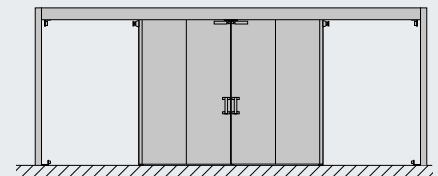
**EI<sub>2</sub>90 ognjeobstojna**

širina (mm)	750 – 1000
višina (mm)	1550 – 2000

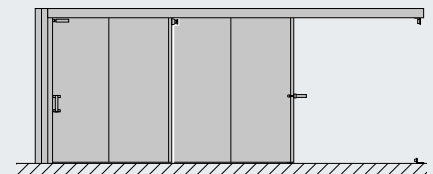
**1-krilna**



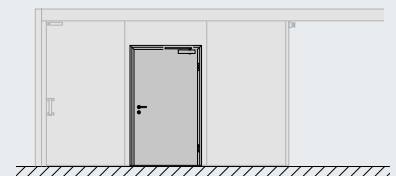
**2-krilna**



**Teleskopska drsna vrata**



**Osebni prehod**



**Dodatne zmogljivostne lastnosti:**

trajnost samozapiranja: C2 (10000 ciklov)

tesno zapiranje: S<sub>a</sub>

protidimna zaščita: S<sub>200</sub>

# Večnamenska drsna vrata FST MZ OD

1-krilna, 2-krilna, teleskopska izvedba



**MZ**

## Večnamenska

1-krilna  
2-krilna  
teleskop dvojni, trojni

**dB**

## Zvočnoizolacijska

s polnilom iz mineralne  
volne do 29 dB



## Nerjavno jeklo

V2 A, 1.4301

**CE**

## Oznaka CE



## Ostale informacije

- barve / površine stran 14
- osebni prehodi stran 20
- pogoni stran 24
- nestandardna oprema stran 26

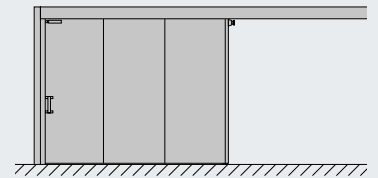
Tip vrat	1-krilna	2-krilna *	Teleskopska
<b>MZ večnamenska</b>			
širina (mm)	1000 – 12000	2000 – 9000	2000 – 12000
višina (mm)	2000 – 9000	2000 – 9000	2000 – 9000
zvočnoizolacijska	do 29 dB (s polnilom iz mineralne volne)		
<b>Minimalne velikosti vrat z osebnim prehodom</b>			
širina (mm)	1650	2750	3500
pri asimetrični razdelitvi vratnih kril			
višina (mm)	2100	2100	2100
pri asimetrični razdelitvi vratnih kril			
širina (mm)	1650	3500	
pri simetrični razdelitvi vratnih kril			
višina (mm)	2100	2100	
pri simetrični razdelitvi vratnih kril			

\* razdelitev po širini levo / desno min. 1000 mm

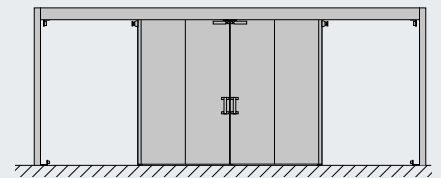
Večnamenska vrata so na voljo serijsko s satastim polnilom. Opcijsko so za zunanja vrata na voljo tudi polnilo iz mineralne volne, prekrivna maska tekalnih vodil in možnost fiksiranega položaja.

	Osebni prehod
<b>Standardna velikost (standardno)</b>	
širina (mm)	1000
višina (mm)	2000
<b>Nestandardne velikosti</b>	
širina (mm)	625 – 1200
višina (mm)	1750 – 2000

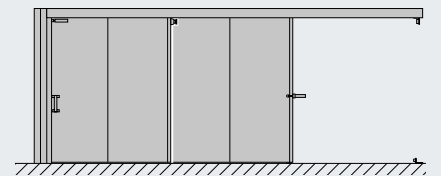
### 1-krilna



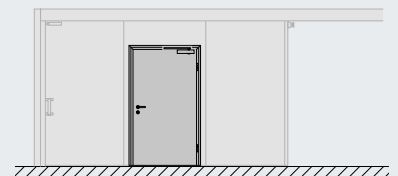
### 2-krilna



### Teleskopska drsna vrata



### Osebni prehod



## Osebni prehodi

Izvedba brez praga za evakuacijske poti skladno s standardom



### Konstruktivske značilnosti

- konstrukcija vrat s pripiro
- izvedba brez praga za evakuacijske poti skladno z DIN EN 179 in EN 1125
- izvedba z 22 mm visokim pragom za dodatno stabilnost in pri dvigajočih se tleh oz. izvoznih rampah, npr. v podzemnih garažah
- z dimotesno funkcijo do 20 m<sup>2</sup> površine vrat
- do 2 osebna prehoda na vratno krilo
- odpiranje osebne prehoda v obe smeri, glede na žarišče nevarnosti (tudi v nasprotni smeri odpiranja)
- opcijka zasteklitev: pravokotna zasteklitev: maks. 500 x 765 mm (Š x V)  
okrogla zasteklitev: Ø 400 mm

### Nadzor osebne prehoda preko radijskega sistema

- brezžični prenos z magnetnim kontaktom in oddajnikom v vratnem krilu
- ločen sprejemnik, vključno s pritrditvijo na steno
- opcijski stikalni kontakt za zapah in električno odpiralo (sistem za prenos signalov z zakrito kabelsko povezavo in spiralnim kablom na koncu vratnega krila)

### Zgornje zapiralo vrat

- serijsko zgornje zapiralo vrat HDC 35 z drsnim vodilom
- opcijsko zgornje zapiralo vrat TS 5000 z drsnim vodilom
- opcijsko vgrajeno zgornje zapiralo vrat ITS 96

### Ovalni ročaj za telovadnice

- serijsko iz nerjavnega jekla
- površinsko izravnano okovje, pri izvedbi skladno z DIN EN 179 minimalno štrleče
- zapiralo izhoda v nujnem primeru skladno z EN 179
- atestiran za vgradnjo na evakuacijskih poteh

### 3D-tečaji

- tridimenzionalno nastavljivi, pocinkani tečaji VX za enostavno nastavitev vrat (standardno)
- opcijsko iz nerjavnega jekla ali v barvi lestvice RAL

### Izvedbe ključavnic

- vdolbna ključavnica skladno z DIN 18250 (standardno BKS 1206)
- opcijsko s protipanično funkcijo skladno z EN 179 oz. EN 1125 pri osebne prehodu, ki se odpira v špaleta

### Izvedba s pragom pri osebne prehodu

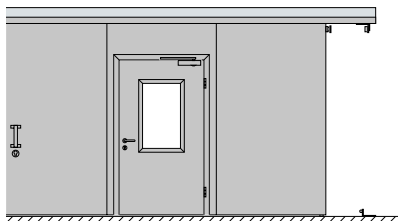


Standardno: izvedba brez praga za evakuacijske poti skladno z DIN EN 179 in EN 1125

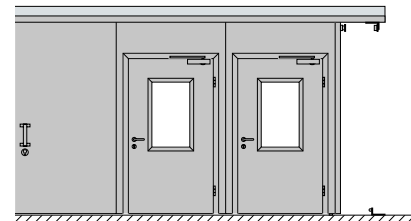


Opcijsko: izvedba z 22 mm visokim pragom za dodatno stabilnost in pri dvigajočih se tleh oz. izvoznih rampah, npr. v podzemnih garažah

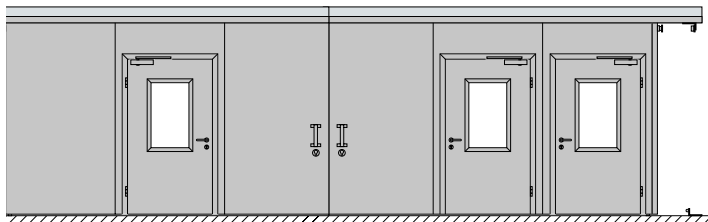
### Atestirane izvedbe osebne prehoda



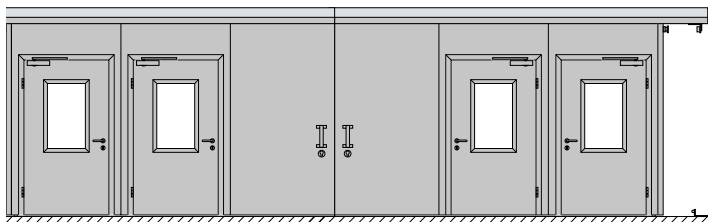
1-krilna z osebne prehodom



1-krilna z 2 osebne prehoda



2-krilna z 3 osebne prehoda



2-krilna z 4 osebne prehoda

### Ovalni ročaj za telovadnice skladno z DIN EN 179



# Površinsko izravnana drsna vrata

Za maksimalno širino prehoda

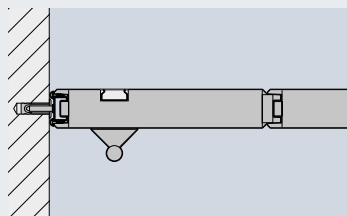
El<sub>2</sub>30

## Površinsko izravnana ognjevarna drsna vrata brez vstopnega profila

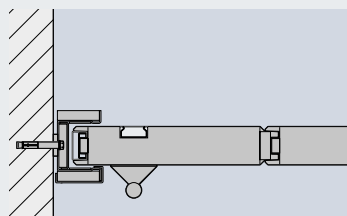
Pri tej ekskluzivni rešitvi za gradnjo objektov se vrata zapirajo izravnano s steno. Svetli prehod se v celoti ohrani. Vstopni profil, ki bi motil celostni videz vrat, odpade.

### Izvedbe / funkcije

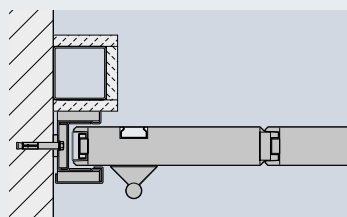
- El<sub>2</sub>30 ognjevarna drsna vrata, s površinsko izravnanim odpiranjem
- varnost zagotavljajo vzmeteni vstopni zatič iz nerjavnega jekla, intumescentni izolacijski materiali in dvojno gumijasto tesnilo
- po celi površini povsem ravno zlepljeni elementi
- 1-krilna
- maks. velikost 7500 × 4500 mm



Drсна vrata brez vstopnega profila



Drčna vrata z vstopnim profilom  
// NOVO



Drčna vrata z vstopnim profilom  
in umetnim stranskim prislonom



Vzmeteni vstopni zatič iz nerjavnega jekla

# Stranske in stropne lopute

Za neopazno vključitev vrat



Stranska loputa pri zaprtih vratih



Stranska loputa pri odprtih vratih



Stranska loputa iz nerjavnega jekla V2 A



Stranska lopupta z okvirjem za opaženje za lesno aplikacijo (opaženje na mestu vgradnje)

## Stranske in stropne lopute

S temi rešitvami je mogoče drsna vrata neopazno vključiti v steno in strop. Navpična stranska loputa zakrije področje vstopnega in izstopnega dela vrat. Minimalna širina niše znaša 180 mm.

Na področju preklade se tekalna vodila lahko zakrijejo vodoravno s stropno loputo. Zapre se ročno. Postopek odpiranja se sproži avtomatsko s krmiljenjem z časovnim zamikom ali s fiksirnimi napravami (glej stran 28). Stranske in stropne lopute so na voljo tudi za teleskopska drsna vrata. Lopute so dobavljive v pocinkani izvedbi, z osnovnim premazom, z barvnim premazom ali iz nerjavnega jekla V2 A, 1.4301. Opcijsko so dobavljive tudi z nerjavnim okvirjem za opaženje iz mavčnega kartona, lesa ali ploščic.

# Pogonske rešitve za drsna vrata

Odpiranje in zapiranje pri vsakodnevnem obratovanju



Kombinacija s pogonom  
SupraMatic HT in ITO 400



1

Nerjavna ognjevarna drsna vrata, ki se dnevno večkrat odpirajo in zapirajo, so lahko opremljena s komfortnim in hitrim pogonom. Pogon ne potrebuje vzdrževanja in je še posebej primeren za zelo obremenjena področja.

- hitro odpiranje in zapiranje pri vsakodnevnem obratovanju
- odpahnitev pogona v primeru požara se izvede preko patentiranega sistema odpahnitve v prostem teku
- zanesljivo zapiranje ognjevarnih drsnih vrat v primeru požara s pomočjo uteži

## 1 Pogon SupraMatic HT

- do 800 kg teže vratnega krila
- do 6035 mm svetle širine prehoda
- **impulzno krmiljenje za „odpiranje-zapiranje“**
- upravljanje s pomočjo ročnega oddajnika ali tipkala
- serijsko z internim krmiljenjem
- opcijsko z zunanjim krmiljenjem 360 z avtomatskim zapiranjem



2

## 2 Veržni pogon ITO 400

- do 2500 kg teže vratnega krila
- do 8400 mm svetle širine prehoda
- **Totmann ali impulzno krmiljenje „odpiranje-zapiranje“**
- upravljanje s pomočjo ročnega oddajnika ali tipkala
- serijsko z zunanjim krmiljenjem A 445
- opcijsko kot izvedba FU z zunanjim krmiljenjem B 460 FU z mehkim zagonom in mehko ustavitvijo





## Krmiljenja

### 1 Zunanje krmiljenje 360

- opcijsko za SupraMatic HT
- z avtomatskim zapiranjem
- z drugo odpiralno širino pri polovičnem odpiranju
- s priključkom za signalne luči

### 2 Krmiljenje A 445

- serijsko za ITO 400

### 3 FU krmiljenje B 460 FU

- opcijsko za ITO 400
- z mehkim zagonom in mehko ustavitvijo



## Elementi upravljanja

### 1 Ročni oddajnik HS 4 BS s 4 tipkami

- opcijsko za SupraMatic HT

### 2 Ključno stikalo STUP 50 / STAP 50

- opcijsko za SupraMatic HT in ITO 400

### 3 Potisna tipka DT 02

- opcijsko za SupraMatic HT in ITO 400

### 4 Brezžično notranje tipkalo FIT 1 BS

- opcijsko za SupraMatic HT

### 5 Signalne luči

- opcijsko za SupraMatic HT z zunanjim krmiljenjem 360
- opcijsko za ITO 400

# Nestandardna oprema

## Za specialne zahteve



### Pripomoček za odpiranje 1

- Totmann obratovanje
- upravljanje s pomočjo tipkala
- fiksirna naprava
- opcijsko s ključnim stikalom

### Avtomatska hitrotekoča ognjevarna in večnamenska drsna vrata za notranjost objektov 2

#### Izvedbe / funkcije

- EI<sub>2</sub>30 ognjeodporna (hitrotekoča)
- MZ večnamenska (hitrotekoča)
- svetla mera prehoda, 1-krilna: maks. 3800 – 4000 mm (Š × V)
- svetla mera prehoda, 2-krilna: maks. 3000 – 4000 mm (Š × V)
- hitrost odpiranja: 40 – 100 cm/s
- hitrost zapiranja: 4 – 80 cm/s
- zavarovanje glavnih in dodatnih zapiralnih robov preko aktivnega infrardečega senzorja

#### Opcije

- zavarovanje po principu merjenja časa osvetlitve
- upravljanje preko krmilnega panela

#### Površine

- jeklo
- nerjavno jeklo



## Prosti tek

Prosti tek omogoča prosto pozicioniranje vratnega krila v vsakem položaju vrat. Tako se lahko vrata z lahkoto odpirajo, npr. tudi samo polovično. Idealno za ognjevarna drsna vrata, ki se aktivirajo večkrat na dan.

V primeru požara, pri aktiviranju tipke ali pri izpadu toka se vrata avtomatsko zaprejo s pomočjo sani prostega teka in protiuteži.

## Vratno krilo in osebni prehod je mogoče zakleniti **1**

Za 1- in 2-krilna ognjevarna drsna vrata so opcijsko na voljo ključavnice z ukrivljenim zapahom ali ključavnice z zatikom s kavljem s profilnim cilindrom v vratnem krilu.

Ključavnica z ukrivljenim zapahom / ključavnica z zatikom s kavljem

- globina ključavnice 120 mm PZ in RZ
- globina ključavnice 250 mm PZ npr. pri stranski loputi

Za enostavno dodatno opremljanje 1- in 2-krilnih vrat je na voljo nadgradna ključavnica.



## Zaščitni stebri in odbojniki **2**

Kot opcijška zaščita drsnih vrat pred trki na voljo v pocinkani izvedbi, RAL 1021 repično rumena, lakirano.

### Zaščitni steber (Š x V)

- 1000 x 114 mm

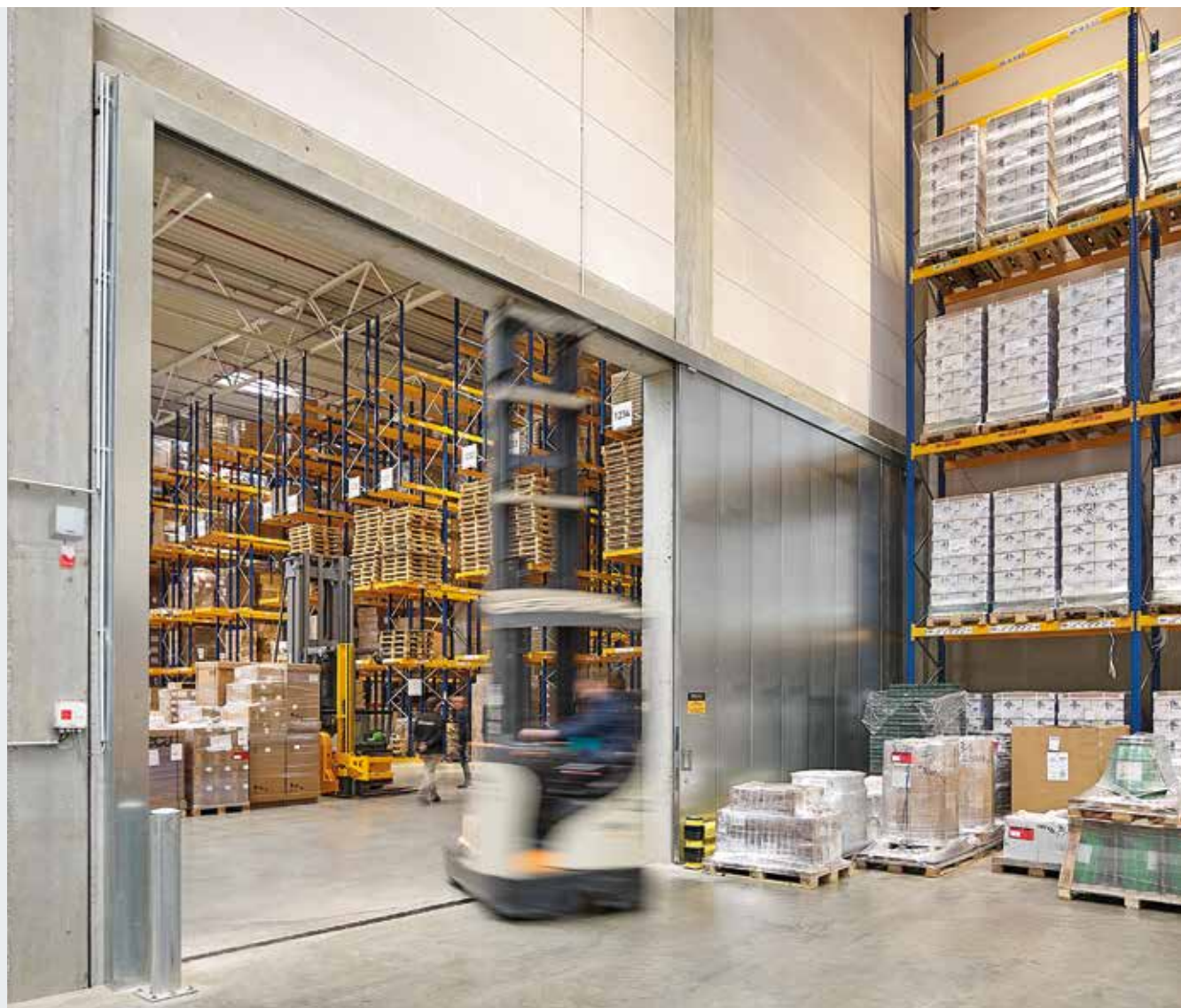
### Zaščitni odbojnik (Š x V)

- 1250 x 400 mm, tip 1
- 625 x 400 mm, tip 2



# Fiksirne naprave

Pri dnevnem obratovanju udobno odpiranje  
in v primeru požara varno zapiranje



## Centrala fiksirne naprave FSA-Basis 1

Centrala združuje električno napajanje, opozorilne signale, analizo javljalnikov požara, ročni sprožilec in ponastavitveno napravo v kompaktnem ohišju. Dodatno se signalizirajo status in alarmna stanja preko LED svetilk ali preko akustičnega signala. Nadalje se lahko enostavno vežejo tudi javljalniki požara, prijemalni magneti, stranske lopute ter naprave za javljanje požarov.

## Centrala fiksirne naprave FSA-Plus 2

Za zanesljivo delovanje, tudi pri izpadu električnega toka, je izvedba FSA-Plus opremljena z akumulatorjem. Centrala je še posebej primerna za krmiljenje stropnih in stranskih loput s časovnim zamikom v kombinaciji z drsnimi vrati.



### Optična in akustična opozorilna naprava FSA-OAW **3**

Ta nadgradnja central fiksnih naprav FSA-Basis in FSA-Plus opozarja med pomiki vrat v povezavi s Hörmann bliskovno lučjo z optičnim in akustičnim signalom.

### Optični javljalnik požara H-RM-4070 **4**

Optični javljalnik požara deluje po znanem principu razpršene svetlobe in **prepozna razvoj dima v različnih primerih požarov**. Senzorska celica vsebuje optični senzor, ki omogoča merjenje tako odbojne kot tudi normalno sipane razpršene svetlobe. Na osnovi algoritmov javljalnik zelo zanesljivo sproži alarm.



### Termični javljalnik H-TM-4070 **5**

Termični javljalnik se uporablja, kadar je zaradi **operativnih razlogov mogoče pričakovati prah, dim ali paro**. Skozi odprto ohišje kroži zunanji zrak prosto okrog termistorja. Pri tem se temperatura zraka meri vsaki 2 sekundi. Mikroprocesor shranjuje podatke o merjenju temperature in jih primerja s prednastavljenimi mejnimi vrednostmi, da lahko določi, ali je bila dosežena fiksno nastavljena najvišja vrednost – alarmni prag .



# Krilna vrata DFT FST

1-krilna do 5000 mm x 5000 mm



**MZ**

**Večnamenska**  
1-krilna

**EI<sub>2</sub>30**

**Ognjeodporna**  
1-krilna

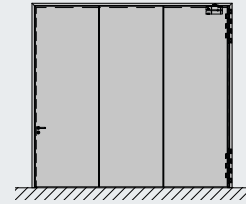
#### **Ostale informacije**

- barve / površine stran 14
- osebni prehodi stran 20
- pogoni stran 24
- nestandardna oprema stran 26

**Idealna rešitev,  
kadar ni možna vgradnja  
drsnih vrat**

Tip vrat	1-krilna
<b>MZ večnamenska</b>	
širina (mm)	1750 – 5000
višina (mm)	2000 – 5000
<b>EI<sub>2</sub>30 ognjeodporna</b>	
širina (mm)	1750 – 3950
višina (mm)	2000 – 4600

1-krilna



Po celi površini zlepljen element za sistem utor-vzmet, za debelino vratnega krila 72 mm



Slepi podboj 140 / 75 mm, 3-delni s 3-stranskim utorom za neprekinjeno tesnilo



2-dimenzionalno nastavljivi, pocinkani tečaji



90° odprti položaj s pomočjo prijemalnega magneta



Vdolbna ključavnica za garnituro kljuke z bunko BKS 1206 z nerjavnim okrajkom in zapiralno pločevino



Zgornje zapiralo vrat TS 4000 pri požarno odporni izvedbi

# Dvižna vrata FHT

1-krilna do 7000 mm x 6125 mm







**Večnamenska**  
1-krilna



**Ognjeodporna**  
1-krilna



**Ognjeobstojna**  
1-krilna



**Nerjavno jeklo**  
V2 A, 1.4301

**Tip vrat**

**Dvižna vrata**

**MZ večnamenska**

širina (mm)

1300 – 7000

višina (mm)

2000 – 6125

**EI<sub>230</sub> ognjeodporna**

širina (mm)

1300 – 7000

višina (mm)

2000 – 6125

**EI<sub>90</sub> ognjeobstojna**

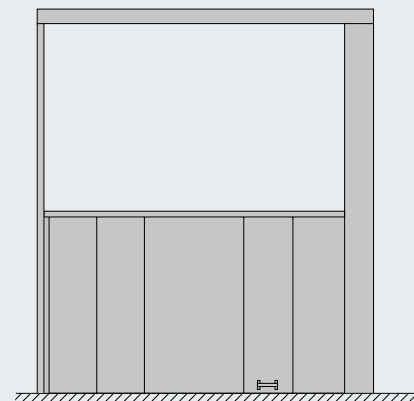
širina (mm)

1300 – 7000

višina (mm)

2000 – 6125

**Dvižna vrata**



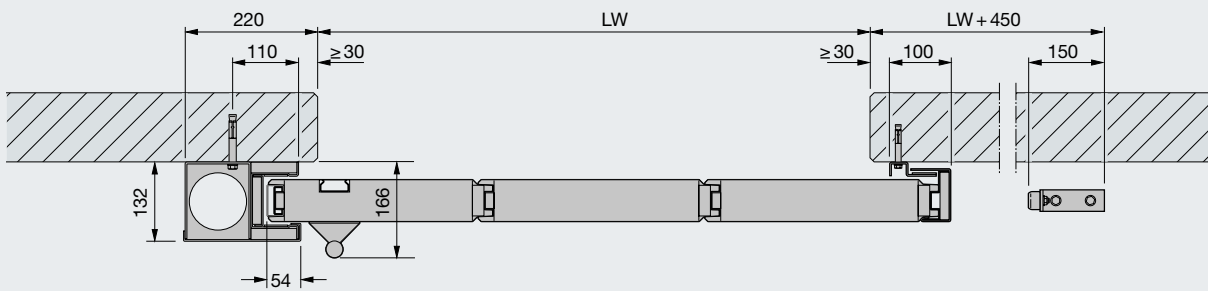
**Ostale informacije**

- površine / barve stran 14

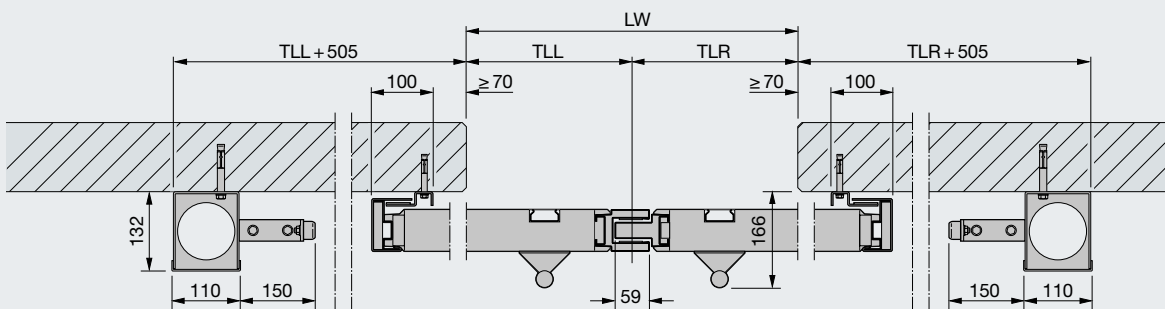
# Tehnični podatki

## Vodoravni prerezi, 1-krilna, 2-krilna, teleskopska izvedba

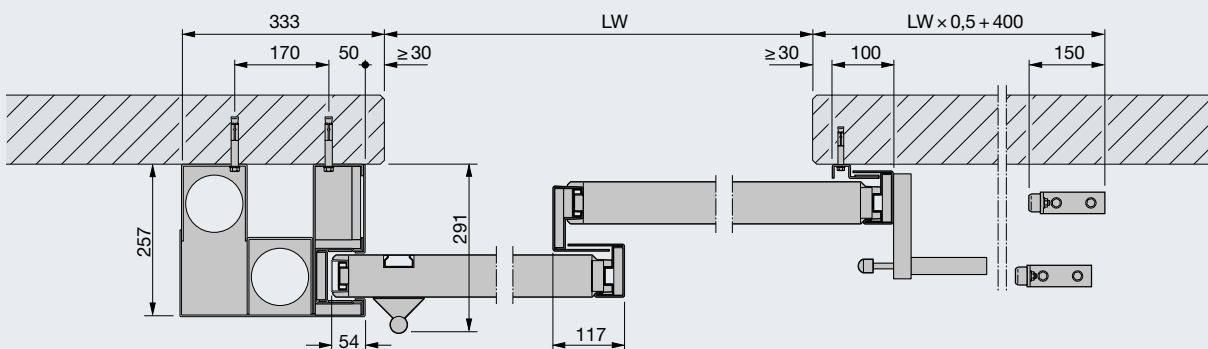
### 1-krilna izvedba \*



### 2-krilna izvedba



### Teleskopska izvedba, dvojna

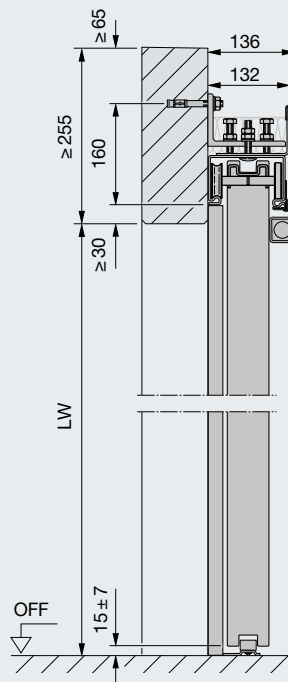


\* pri EI<sub>2</sub>120 po potrebi drugačen prikaz, glej vgradne podatke

# Tehnični podatki

## Navpični prerezi, 1-krilna, 2-krilna, teleskopska izvedba

### 1-krilna in 2-krilna izvedba



### Razlage

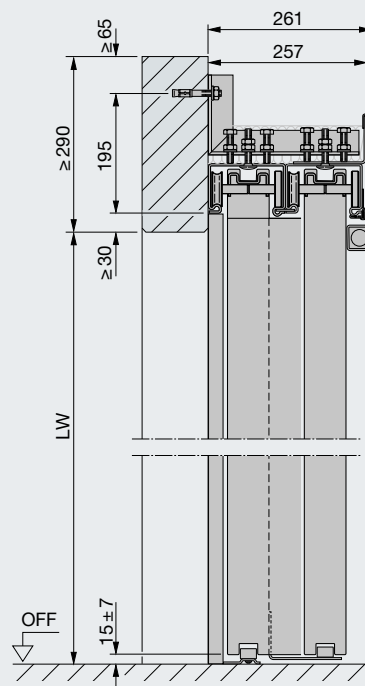
LW	svetla odprtina stene
TLL	razdelitev levo
TLR	razdelitev desno

Prikazani prerezi vrat kažejo izvedbeno varianto z normalnim vstopnim delom, montažo na steno, brez dimotesne funkcije.

### Obvestilo

Gradbene tolerance, ki se morajo upoštevati, so v skladu z zahtevami gradbenega atesta za ognjevarna in dimotesna drsna vrata.

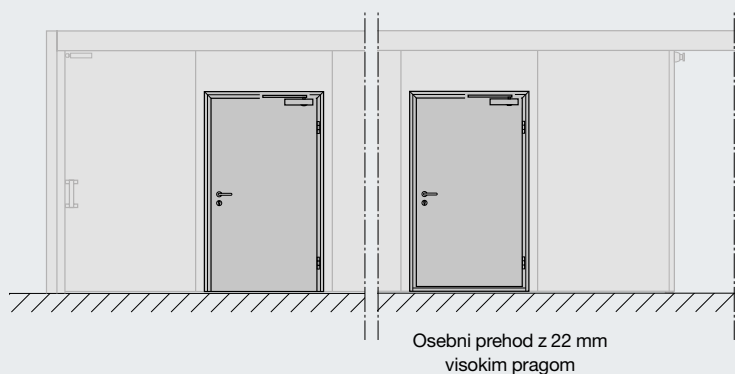
### Teleskopska izvedba, dvojna



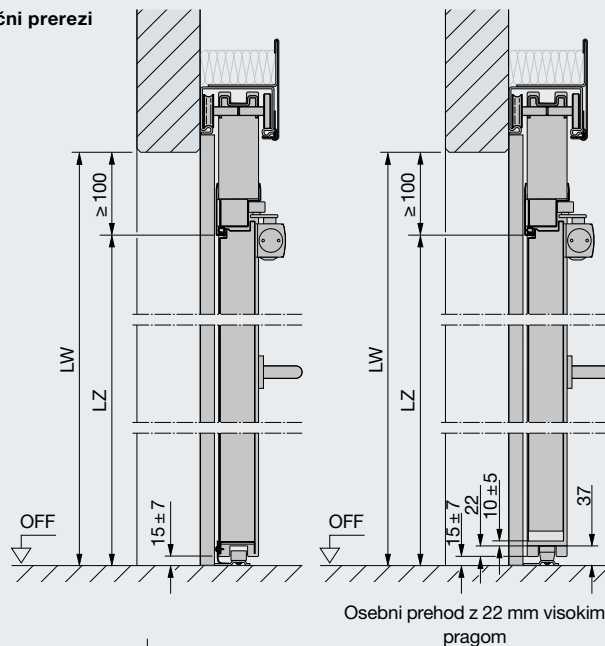
# Tehnični podatki

## Drсна vrata z osebnim prehodom

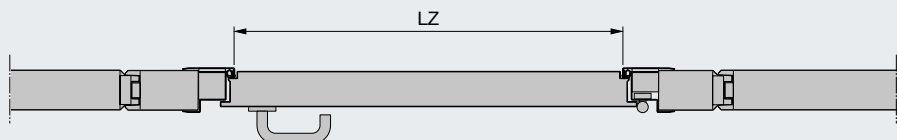
Videz vrat



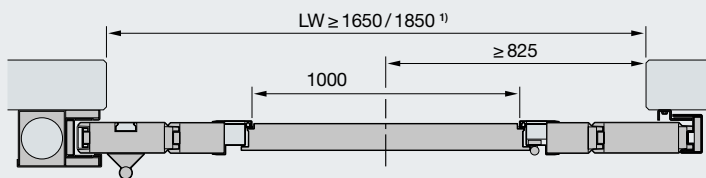
Navpični prerezi



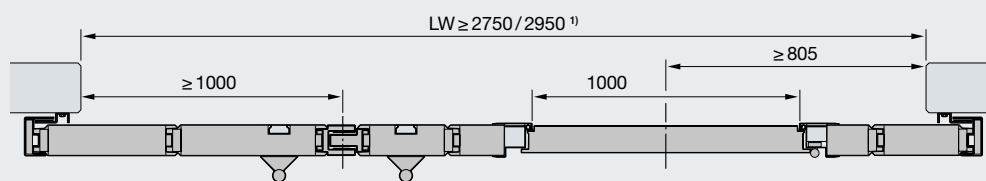
Vodoravni prerez



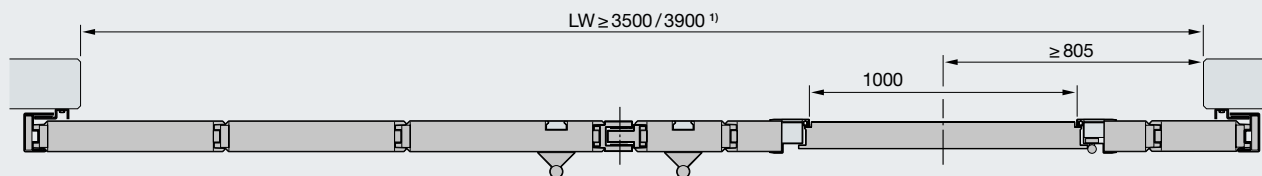
Enokrilna ognjevarna drsna vrata



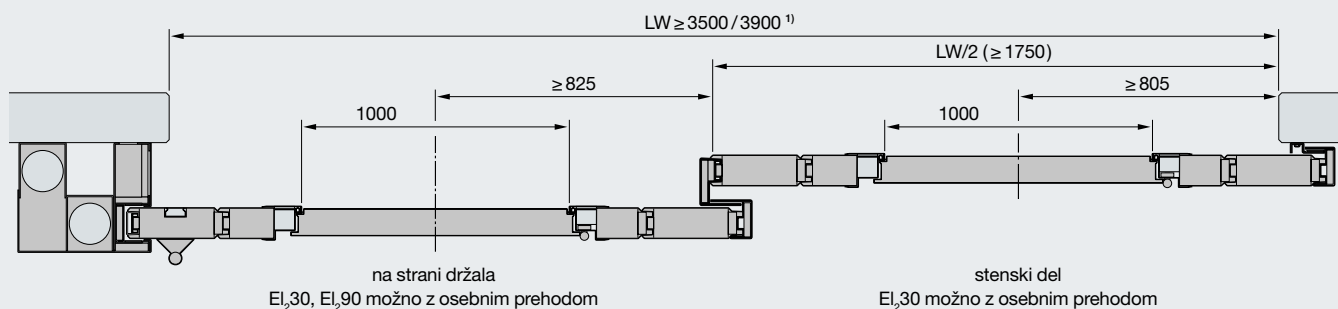
Dvokrilna ognjevarna drsna vrata, asimetrična razdelitev



Dvokrilna ognjevarna drsna vrata, enaka razdelitev



Teleskopska vrata, dvojna

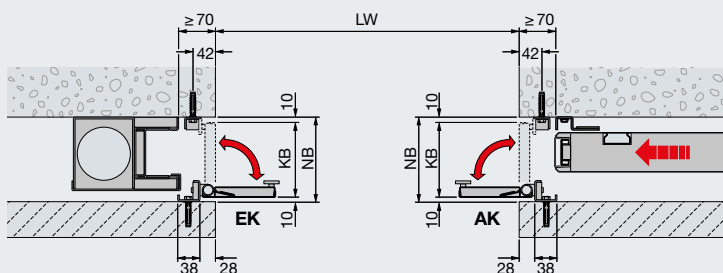


# Tehnični podatki

## Stranske in stropne lopute

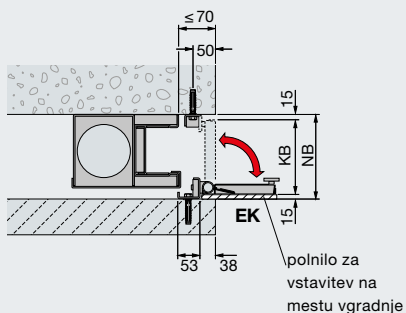
### Stranske lopute za področje na steni

#### Vodoravni prerez 1-, 2-krilna drsna vrata



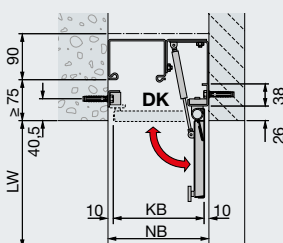
### Stranske lopute za polnilo, vstavljeno na mestu vgradnje

#### Vodoravni prerez 1-, 2-krilna drsna vrata



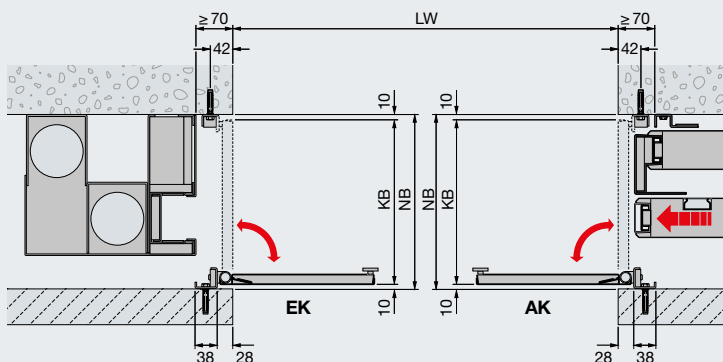
### Stropne lopute za področje preklade

#### Navpični prerez 1-, 2-krilna drsna vrata



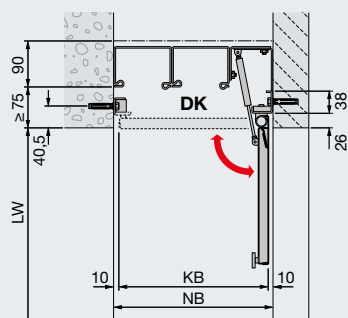
### Stranske lopute za področje na steni

#### Vodoravni prerez teleskopskih drsnih vrat



### Stropne lopute za področje preklade

#### Navpični prerez teleskopskih drsnih vrat



## Razlage

LW svetla odprtina stene  
LZ svetla mera vodil

EK vstopna loputa  
AK izstopna loputa  
DK stropna loputa

KB širina lopute  
NB širina niše

Prikazani prerezi vrat kažejo izvedbeno varianto z normalnim vstopnim delom, montažo na steno, brez dimotesne funkcije.

### Obvestilo

Pri širini stranske lopute  $\leq 340$  mm je potrebno vratno krilo z višinsko nastavljivim poglobljenim držalom na obeh straneh. Pri vratih z vgrajenim aktivnim vratnim krilom sta na obeh straneh potrebna ovalna ročaja in vgrajeno zgornje zapiralo vrat Dorma ITS 96.

Naknadna vgradnja stranskih loput v obstoječa vrata ni možna zaradi potrebnega večjega prekrivanja vrat.

Gradbene tolerance, ki se morajo upoštevati, so v skladu z zahtevami gradbenega atesta za ognjevarna in dimotesna drsna vrata.

### Opažene stranske lopute

Opažanje na nerjavni opažni okvir z lesom, mavčnimi ploščami ali ploščicami je možno do debeline 10 mm.

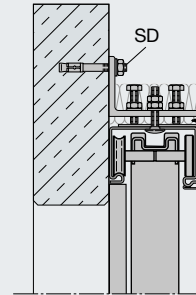
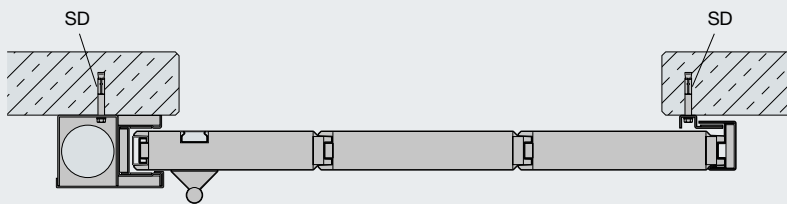
Maksimalna teža opaža: 25 kg/m<sup>2</sup>

Potrebni prostor in senčne fuge odstopajo od vrednosti pri standardnih loputih.

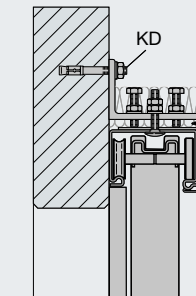
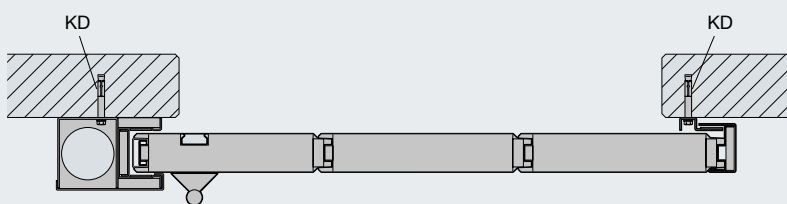
# Tehnični podatki

## Stenski spoji

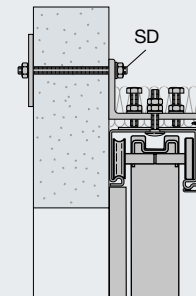
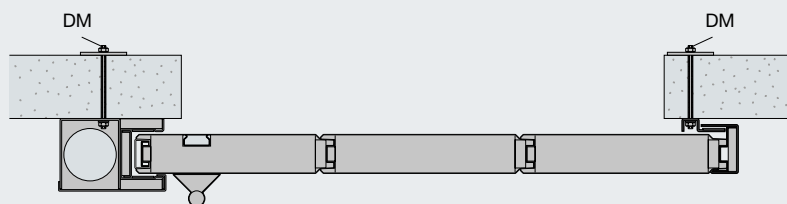
### Betonske stene



### Zidane stene

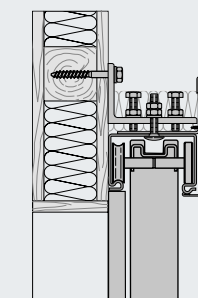
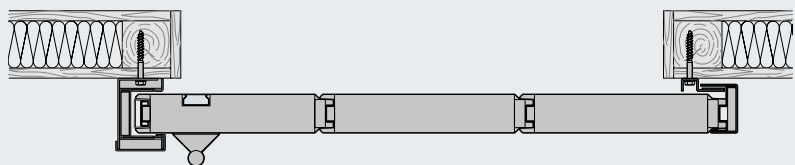


### Stene iz porobetona

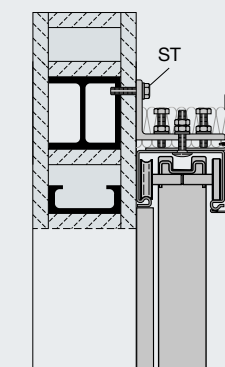
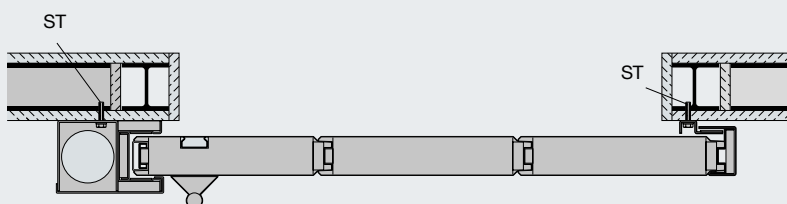


Samo v povezavi s preklado iz armiranega betona skladno s statičnim prikazom.  
Preklada mora biti izpeljana ustrezno dolžini vodila nad področjem odpiranja vrat.

### Lesene stene

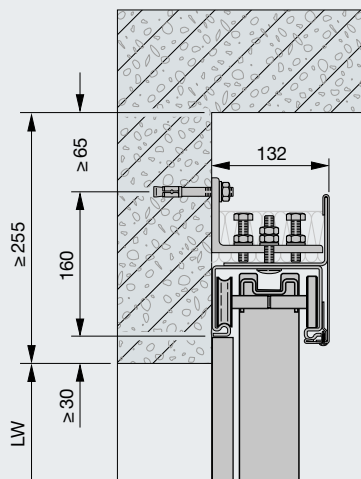


### Oplaščeni jekleni konstrukcijski deli

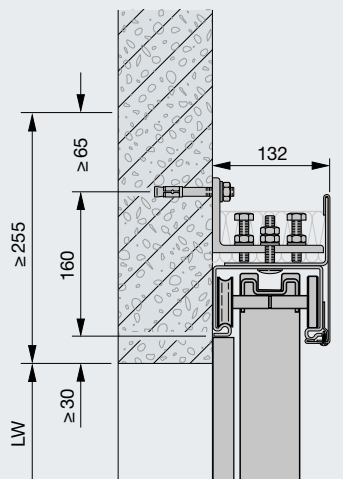


Oplaščeni jekleni oporniki in / ali nosilci morajo ustrezati najmanj ognjevarnemu razredu  
odpornosti F90, kratka oznaka F90-A skladno z DIN 4102-4.

**Stenska montaža na prekladi**



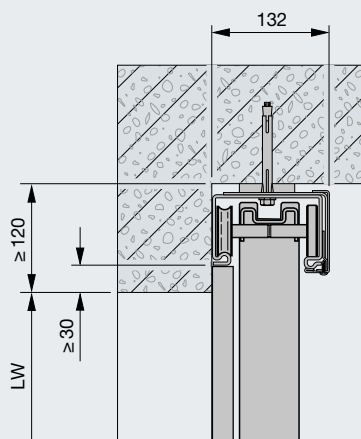
**Montaža na steno**



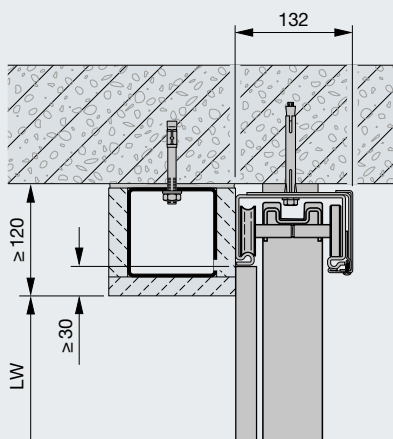
**Razlage**

- LW svetla odprtina stene
- DM montaža s privijačenjem s pomočjo navojnega droga M10, matica, podložka in nasprotna plošča
- SD jekleni razcepni vložek  $\varnothing 10$  (M6)  $\times$   $\geq 80$
- ST jekleni vijak M8
- KD plastični vložek 10  $\times$  120 mm

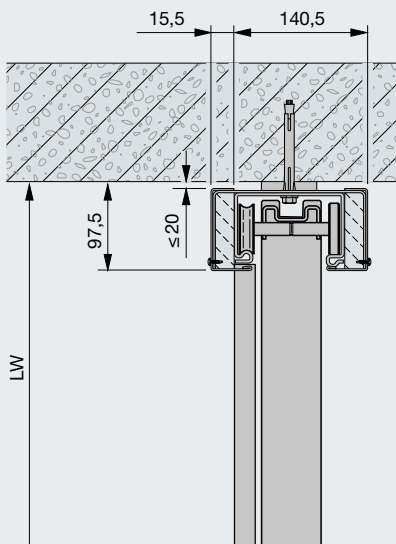
**Direktna montaža na strop**



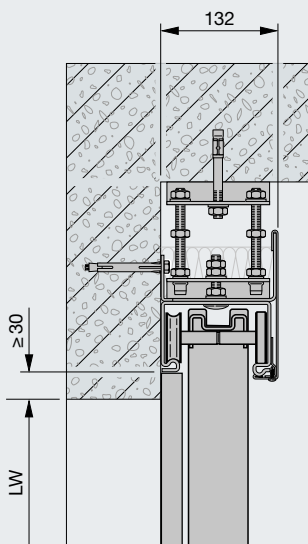
**Direktna montaža na strop z umetno preklado**



**Direktna montaža na strop brez umetne preklade**



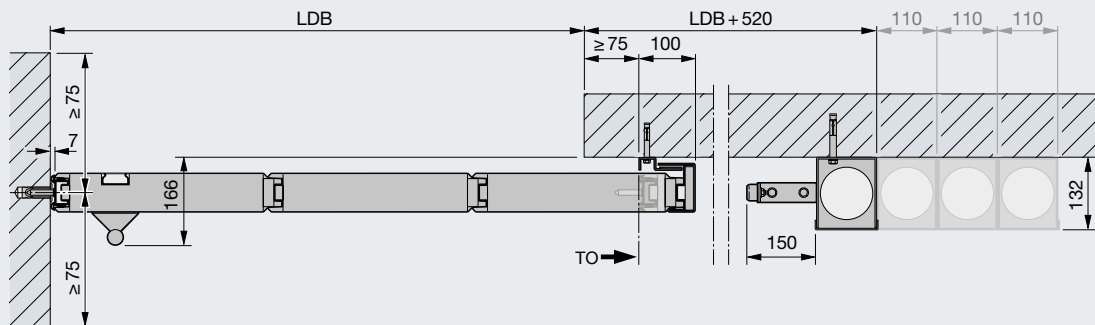
**Viseča stropna montaža (do maks. 200 mm dolžine navojnega droga)**



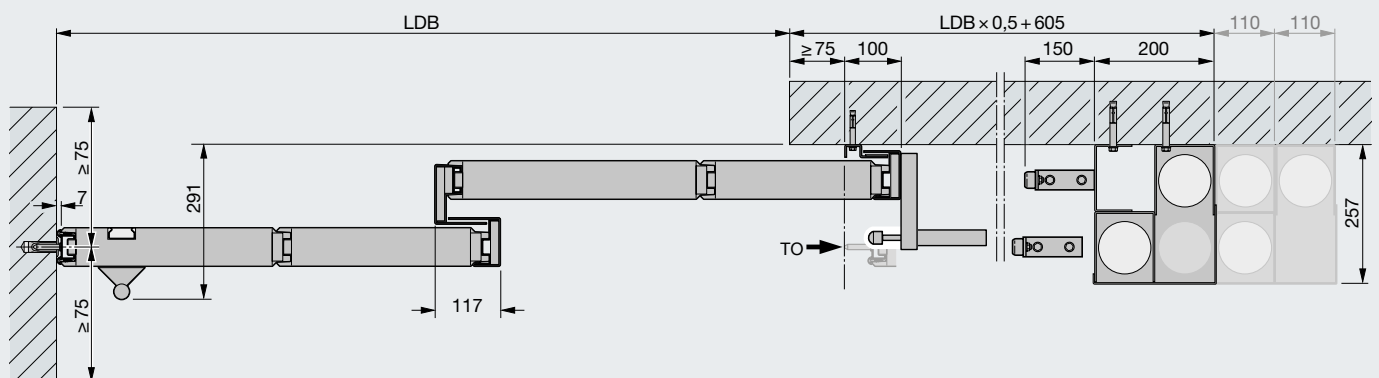
# Tehnični podatki

## Drсна vrata s površinsko izravnanim odpiranjem brez vstopnega profila

Površinsko izravnana 1-krilna drsna vrata



Površinsko izravnana teleskopska drsna vrata

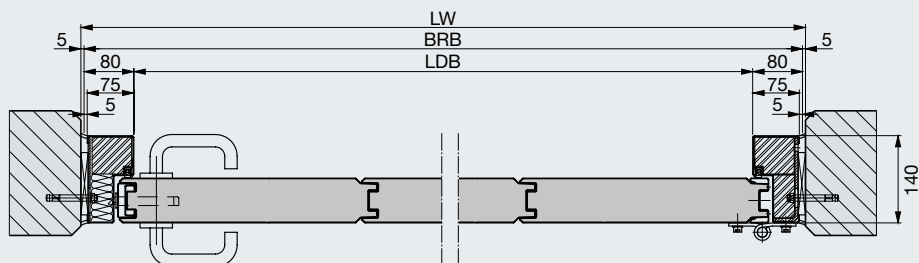




# Tehnični podatki

## Drсна vrata

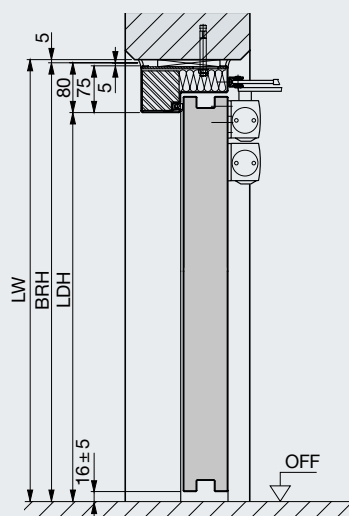
Vodoravni prerez



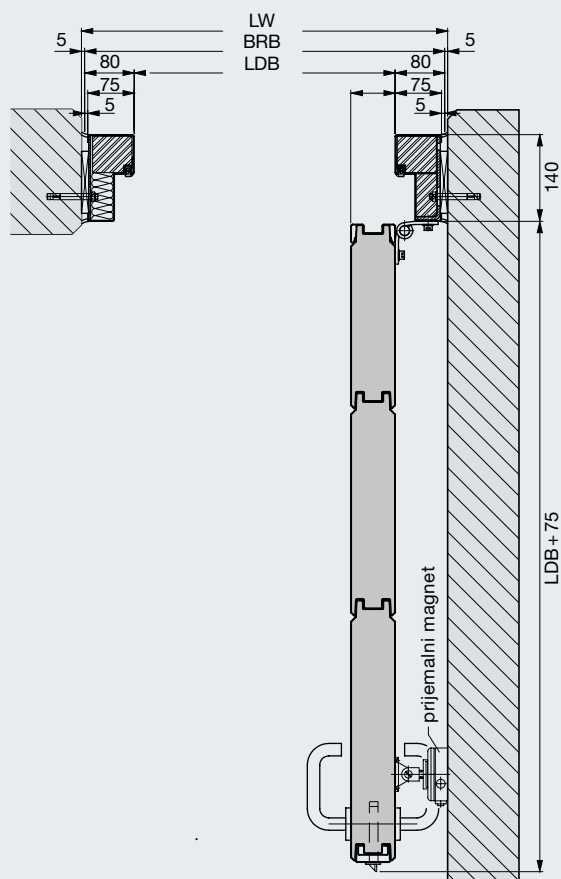
### Razlage

LW	svetla odprtina stene
BRB	gradbeni standard širina
LDB	svetla širina prehoda
BRH	gradbeni standard višina
LDH	svetla višina prehoda

Navpični prerez



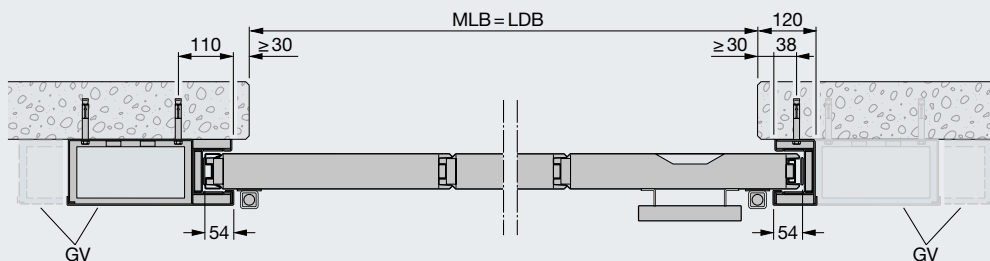
90° odprti položaj



# Vgradni podatki

## Dvižna vrata

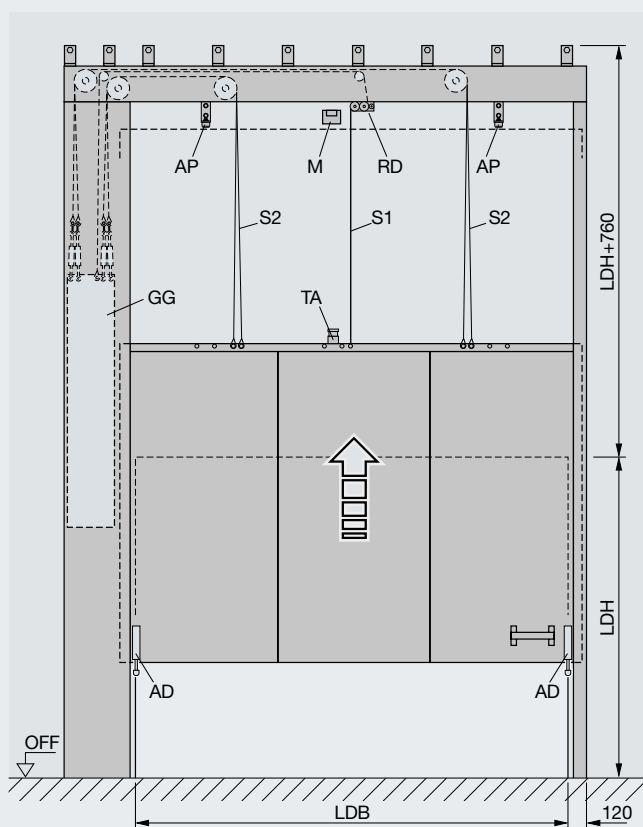
Vodoravni prerez



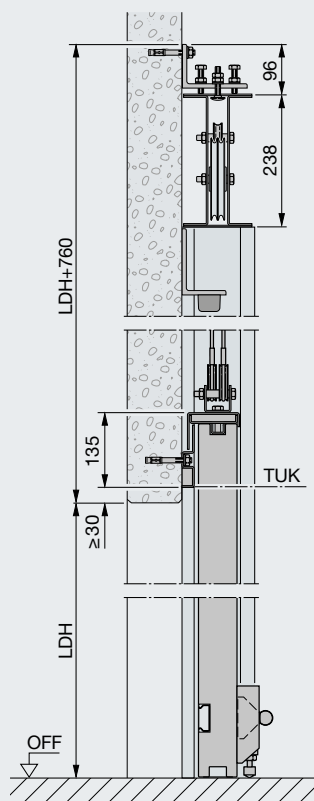
### Razlage

MLB	svetla širina zidu
LDB	svetla širina prehoda
LDH	svetla višina prehoda
AD	naletni blažilec
AP	zagonski blažilec
GG	protiutež
GV	ohišje uteži variabilno
RD	radialni blažilec
S1	vrv 3,0 mm
S2	2 x vrv 6,0 mm
TA	teleskopsko sidro
TUK	spodnji rob vrat v odprtem položaju
OFF	zgornji rob končne višine tal
M	magnet 24 V DC

Videz vrat



Navpični prerez



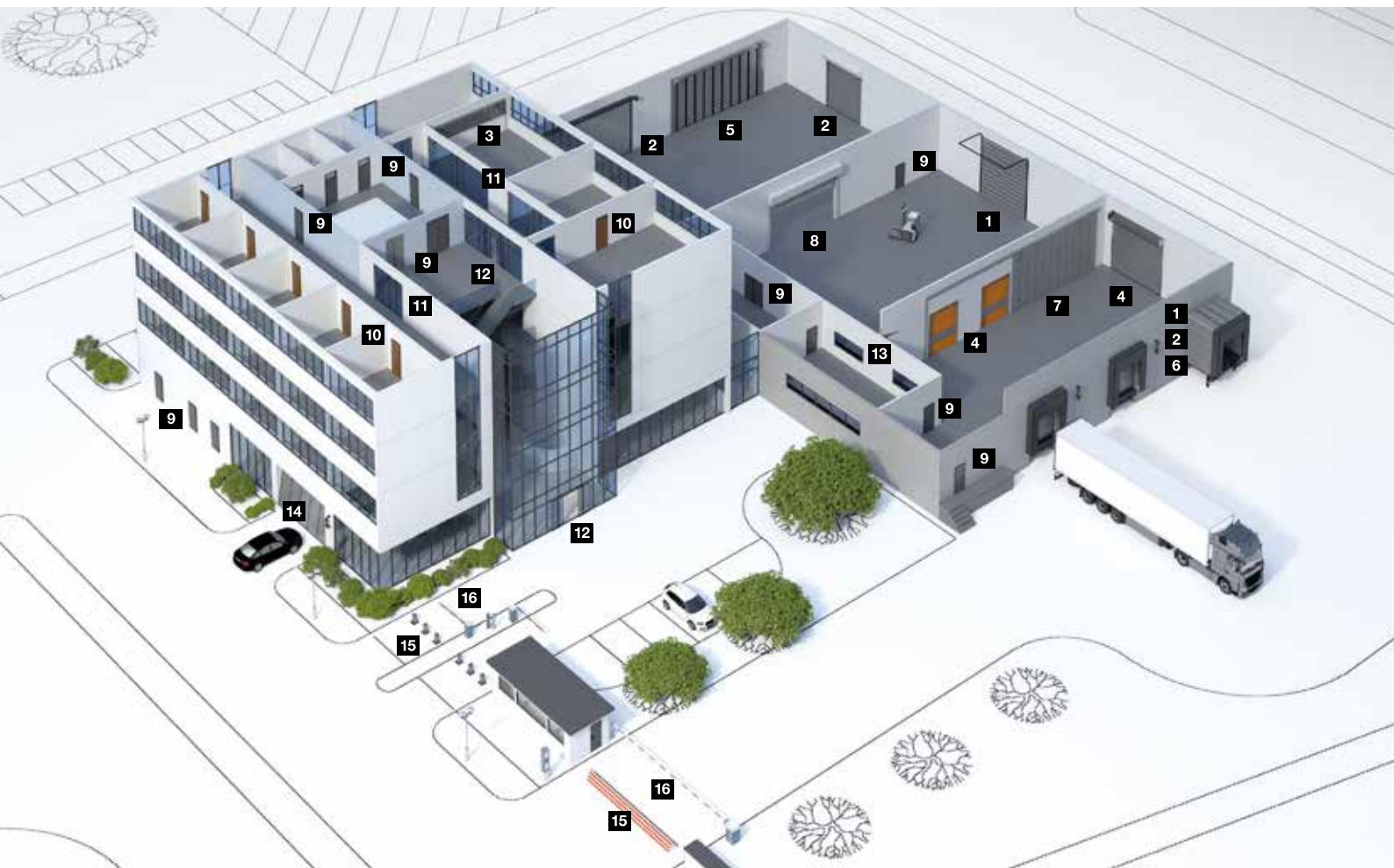
Prikazano: ohišje uteži levo  
 Zrcalna slika: ohišje uteži desno  
 Opcijsko: ohišje uteži na obeh straneh

# Program Hörmann proizvodov

## Vse iz ene roke za gradnjo vašega objekta



Hiter servis, ko gre za pregled, vzdrževanje in popravilo  
Preko našega mrežno organiziranega servisa smo tudi v vaši bližini in za vas na voljo 24 ur.



**1** Sekcijska vrata



**2** Navojna in mrežna navojna vrata



**3** Zapiranje trgovin



**4** Hitrotekoča vrata



**5** Zložljiva hitrotekoča vrata



**6** Nakladalna tehnika



**7** Drсна vrata iz jekla in nerjavnega jekla



**8** Protipožarne zavese



**9** Objektna vrata iz jekla / nerjavnega jekla



**10** Jekleni podboji s kakovostnimi lesenimi funkcijskimi vrati proizvajalca Schörghuber



**11** Objektna vrata s cevnim okvirjem



**12** Avtomatska drsna vrata



**13** Prozorne zasteklitve



**14** Vrata za skupinske garaže



**15** Parkirne zapore in prepreke za promet



**16** Zapornice in blagajniški sistemi

# Hörmann – kakovost brez kompromisov



Hörmann KG Amshausen, Nemčija



Hörmann KG Antriebstechnik, Nemčija



Hörmann KG Brandis, Nemčija



Hörmann KG Brockhagen, Nemčija



Hörmann KG Dissen, Nemčija



Hörmann KG Eckelhausen, Nemčija



Hörmann KG Freisen, Nemčija



Hörmann KG Ichttershausen, Nemčija



Hörmann KG Werne, Nemčija



Hörmann Alkmaar B.V., Nizozemska



Hörmann Legnica Sp. z o.o., Poljska



Hörmann Beijing, Kitajska



Hörmann Tianjin, Kitajska



Hörmann LLC, Montgomery IL, USA



Hörmann Flexon LLC, Burgettstown PA, USA



Shakti Hörmann Pvt. Ltd., Indija

Kot edini proizvajalec na mednarodnem trgu ponuja Hörmann vse pomembne sestavne elemente iz ene roke. Proizvodnja teh elementov poteka v zelo specializiranih tovarnah in temelji na najnovejših tehničnih dosežkih. S pomočjo prodajne in servisne mreže, ki pokriva vsa področja Evrope ter s prisotnostjo v Ameriki in v Aziji, je Hörmann vaš močan mednarodni partner za zelo kakovostne sestavne elemente. S kakovostjo brez kompromisov.

**GARAŽNA VRATA**

**POGONI**

**INDUSTRIJSKA VRATA**

**NAKLADALNA TEHNIKA**

**NOTRANJA VRATA**

**PODBOJI**

## **Hörmann Slovenija, d.o.o**

Petrovče 115 b  
3301 Petrovče  
Tel.: 03/71 20 600  
Fax: 03/71 20 620

E-pošta: [info@hormann.si](mailto:info@hormann.si)

## **PE Ljubljana**

Letališka cesta 29 c  
1000 Ljubljana  
Tel.: 01/24 45 680  
Fax: 01/24 45 684

Splet: [www.hormann.si](http://www.hormann.si)

## **PE Maribor**

Kavčičeva ulica 11  
2000 Maribor  
Tel.: 02/48 00 141  
Fax: 02/48 00 140

*#ljubimovrata*

**HÖRMANN**