



# Objektna vrata iz jekla in nerjavnega jekla STS / STU

Kakovostne konstrukcije vrat za zahtevno arhitekturo  
NOVO: fiksne naprave in javljalniki požara







- 4 Kakovost blagovne znamke Hörmann
- 6 Program objektnih vrat Hörmann
- 8 Trajnostno proizvedeno
- 9 Program za arhitekta Hörmann
- 10 Dobri razlogi za proizvode Hörmann
- 14 Objektna vrata iz jekla in nerjavnega jekla STS / STU
- 16 Površine in barve
- 17 Sistem podbojev DryTec
- 18 Izvedbe vratnega okvirja iz jekla in nerjavnega jekla
- 20 Podboji DryTec za masivne stene
- 24 Podboji DryTec za suhomontažne stene
- 28 Ustrezne rešitve za vaše potrebe
- 29 Pregled funkcij vrat
- 30 T30 / EI<sub>2</sub>30 ognjevarna vrata iz jekla STS 30 / STU 30
- 32 T30 / EI<sub>2</sub>30 ognjevarna vrata iz nerjavnega jekla STS 30 / STU 30
- 34 T90 / EI<sub>2</sub>90 ognjevarna vrata iz jekla STS 90 / STU 90
- 35 T90 / EI<sub>2</sub>90 ognjevarna vrata iz nerjavnega jekla STS 90 / STU 90
- 36 Kombinacija sistema drsnih vrat za evakuacijske poti z ognjevarnimi vrati iz jekla / nerjavnega jekla ASTS / FR
- 38 Dimotesna vrata iz jekla STS / STU
- 39 Dimotesna vrata iz nerjavnega jekla STS / STU
- 40 RC 2 / RC 3 jeklena varnostna vrata STU
- 41 RC 2 / RC 3 varnostna vrata iz nerjavnega jekla STU
- 42 Jeklena večnamenska vrata STS / STU
- 44 Večnamenska vrata iz nerjavnega jekla STS / STU
- 45 Vrata za obratovalni prostor iz nerjavnega jekla Aqua STS / STU
- 46 Nihajna vrata iz jekla / nerjavnega jekla SPT MZ
- 48 Jeklena večnamenska vrata za zunanje območje STU
- 50 Več preglednosti z zasteklitvijo
- 52 Fiksne nadsvetlobe in prezračevalne rešetke
- 53 Revizijski pokrovi
- 54 Hörmannov pogon vrat HDO 200
- 56 Zgornje zapiralo vrat
- 58 Garniture kljuk
- 59 Protipanični zaklep / zaustavljalac vrat
- 60 Centrala fiksne naprave
- 61 Svetle širine prehoda za fiksni vratni okvir vrat STS
- 62 Svetle širine prehoda za fiksni vratni okvir vrat STU
- 64 Svetle širine prehoda za kotni in objemni vratni okvir vrat STS
- 65 Svetle širine prehoda za kotni in objemni vratni okvir vrat STU
- 66 Svetle širine prehoda ASTS / FR
- 67 Program proizvodov Hörmann

Prikazane barve in površine lahko odstopajo zaradi tiskarskotehničnih vzrokov.

Avtorske pravice zaščitene. Ponatis, tudi izvlečki, samo z našim dovoljenjem.  
Pridržana je pravica do sprememb.

# Kakovost blagovne znamke Hörmann

Za najvišjo varnost in zanesljivost

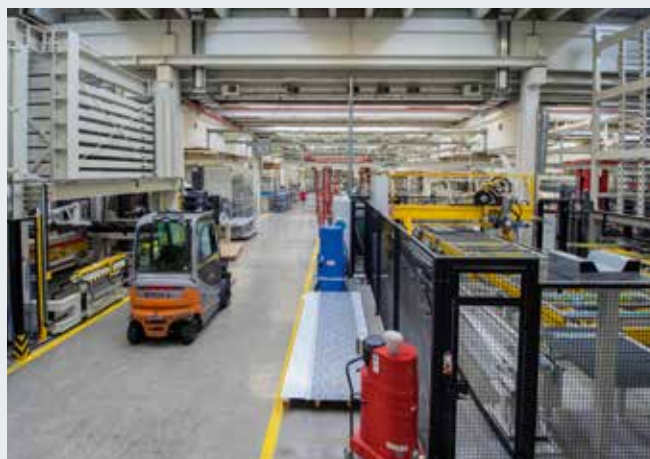


Glavni sedež ESO v kraju Garching pri Münchnu z izdelki Hörmann



## Lasten razvoj proizvodov

Vedno obsežnejše in stalno spreminjajoče se zahteve glede delovanja in varnosti zahtevajo ravno pri premičnih gradbenih elementih, kot so zunanja in notranja vrata, nenehne novosti in izboljšave v konstrukciji in opre. Na tem področju naši visokokvalificirani razvojni centri vedno znova dokazujejo svojo visoko strokovno kompetentnost.



## Proizvodnja na najvišji ravni

Podjetje Hörmann stavi na najsodobnejšo proizvodno tehnologijo v viskospecializiranih tovarnah. Računalniško vodeni procesi obdelave zagotavljajo elemente z natančnimi merami in odličnim prileganjem vseh delov okovja in funkcionalnih delov.



## Varne rešitve z mednarodnim dovoljenjem

Pri podjetju Hörmann dobite iz ene roke vsa vrata, ki jih potrebujete. S sistemsko enakim videzom in točno tistimi funkcijami, ki jih potrebujete za svoj objekt: ognjeodporna zaščita v razredih požarne zaščite T30 / EI<sub>2</sub>30, T90 / EI<sub>2</sub>90 ter protidimna zaščita, zvočna izolacija in protivlomna zaščita v razredih odpornosti RC 2 in RC 3.

Rešitve požarne zaščite Hörmann niso dovoljene samo v Nemčiji, temveč tudi mednarodno. Več konstrukcij ustreza „British Standard“ in so torej atestirane v večini dežel Commonwealtha.

Nadaljnja dovoljenja ima podjetje Hörmann v Franciji, Italiji, Avstriji, Švici, Rusiji, na Poljskem, Madžarskem in v Sloveniji. Dovoljenja ima tudi za Kitajsko, kjer podjetje Hörmann izdeluje ognjevarna vrata za lokalni trg.

V posameznih državah so vam na voljo močne prodajne organizacije za načrtovanje in izvedbo. Stopite v stik z nami.



## Center za protipožarno varnost s sežigalnico

Z internimi požarnimi testi v našem protipožarnem centru se nenehno preizkušajo novi proizvodi kot tudi izpopolnitve obstoječih proizvodov glede zahtevane odpornosti proti ognju in dimu. Spoznanja teh testov zelo poudarjajo varnost pri protipožarni zaščiti objekta. S temi testi so zagotovljeni optimalni pogoji za izvedbo uradnih preizkušanj pri priznanih preizkusnih uradih za pridobitev uradnega uporabnega dovoljenja.



## Kompetentno svetovanje pri gradnji objektov

Izkušeni strokovnjaki prodajne organizacije s sedežem v vaši bližini vas spremljajo od faze načrtovanja objekta, posredovanja tehničnih pojasnil in vse do tehničnega prevzema objekta.

Strokovno montažo zagotavljajo izkušeni Hörmannovi monterji in strokovnjaki Hörmannovih partnerjev, ki svoja znanja izpopolnjujejo na organiziranih seminarjih.

# Program objektnih vrat Hörmann

Ustrezna rešitev za vsako potrebo





## Jeklena vrata

Od robustnih notranjih jeklenih vrat in varnih vhodnih stanovanjskih vrat pa do toplotno ločenih zunanjih vrat nudi Hörmann obširen program z raznolikimi variantami barv in opreme.



## Jeklena objektna vrata

Odlikuje jih povsod prisoten enak videz. Prednost za arhitekta in investitorje: vrata z različnimi funkcionalnimi zahtevami, ki so vgrajena v istem nivoju objekta, se medsebojno odlično ujemajo.



## Po vsej površini zastekljeni elementi z okvirji iz cevnih profilov in avtomatska drsna vrata

Hörmannova protipožarna in dimotesna vrata ter zasteklitve iz jekla in aluminija so prepričljive zaradi certificirane varnosti, odlične funkcionalnosti in stoodstotno enakega videza vrat v sistemih T30, T60, T90. S Hörmannovimi avtomatskimi drsnimi vrati boste povezali transparentnost elementov okvirja iz cevnih profilov z zahtevami protipožarne zaščite ali zahtevami za gradnjo za zagotavljanje neoviranega dostopa. S tem programom nudi Hörmann vseskozi skladen protipožarni koncept za zahtevne arhitektonske rešitve pri gradnji objektov.



## Steklena stena

Hörmannove zastekljene stene se uporabljajo kot okna ali visoki stenski elementi za več svetlobe in boljši vidni kontakt. Zastekljene stene so na voljo za zahteve toplotne in zvočne izolacije ter zaščite pred sevanjem kakor tudi v ognjeodporni izvedbi F30 in ognjeobstojni izvedbi F90. Razdelitev prečk, odprtina in poševnine omogočajo tudi individualne rešitve.

# Trajnostno proizvedeno

## Za gradnjo, ki ima prihodnost



### Trajnostno dokumentirano in potrjeno s strani inštituta ift Rosenheim

Hörmann je pridobil potrditev trajnosti z okoljsko deklaracijo proizvoda (EPD)\*, skladno s standardom DIN ISO 140425, in sicer pri Inštitutu za okensko tehniko ift Rosenheim. Osnova za preizkušanje so Product Category Rules (PCR) vrata inštituta ift Rosenheim GmbH, izdaja PCR-TT-0.1. Okolju prijazna proizvodnja je bila potrjena z ekobilanco v skladu z DIN ISO 14040 / 14044 za vsa vrata.

### Trajnostno izdelana objektna vrata iz jekla in nerjavnega jekla podjetja Hörmann

- **Okolju prijazna proizvodnja**  
Npr. tovarniško prašno lakiranje proizvodov brez uporabe topil in dokončna obdelava na samem mestu vgradnje z najrazličnejšimi laki, ki vsebujejo malo hlapljivih organskih spojin (VOC), ali z osnovnimi premazi.
- **Regionalne surovine**  
Večina uporabljenih surovin izvira iz Nemčije in srednje Evrope.
- **Proizvodi z dolgo življenjsko dobo in minimalnim vzdrževanjem**  
Preizkušeni s testom funkcionalnosti.

### Trajnostna gradnja s kompetenco podjetja Hörmann

Hörmann si je pridobil precej izkušenj s številnimi objekti za trajnostno gradnjo. S pridobljenim tehničnim znanjem lahko podpiramo tudi vaše projekte.



# Program za arhitekto

Več kot 9000 skic za več kot 850 proizvodov



## Program za arhitekto

Zaradi sodobne, uporabniku prijazne površine lahko s proizvodi Hörmann še lažje načrtujete. Jasna struktura upravljanja prek spustnih menijev in simbolov kot tudi iskalna funkcija vam omogočata hiter dostop do besedil razpisa in skic (format DWG in PDF) za več kot 850 proizvodov Hörmann. **Poleg tega vam za številne proizvode nudimo podatke BIM za informacijsko modeliranje gradenj za učinkovito načrtovanje, projektiranje, gradnjo in upravljanje stavb.** Fotografije in fotorealistični prikazi dopolnjujejo informacije številnih proizvodov.



Program za arhitekto vam je na voljo kot spletna verzija na [www.architektenprogramm.hoermann.de](http://www.architektenprogramm.hoermann.de) ali za brezplačni prenos z [www.hoermann.de/architekten](http://www.hoermann.de/architekten).

## Prednosti na kratko

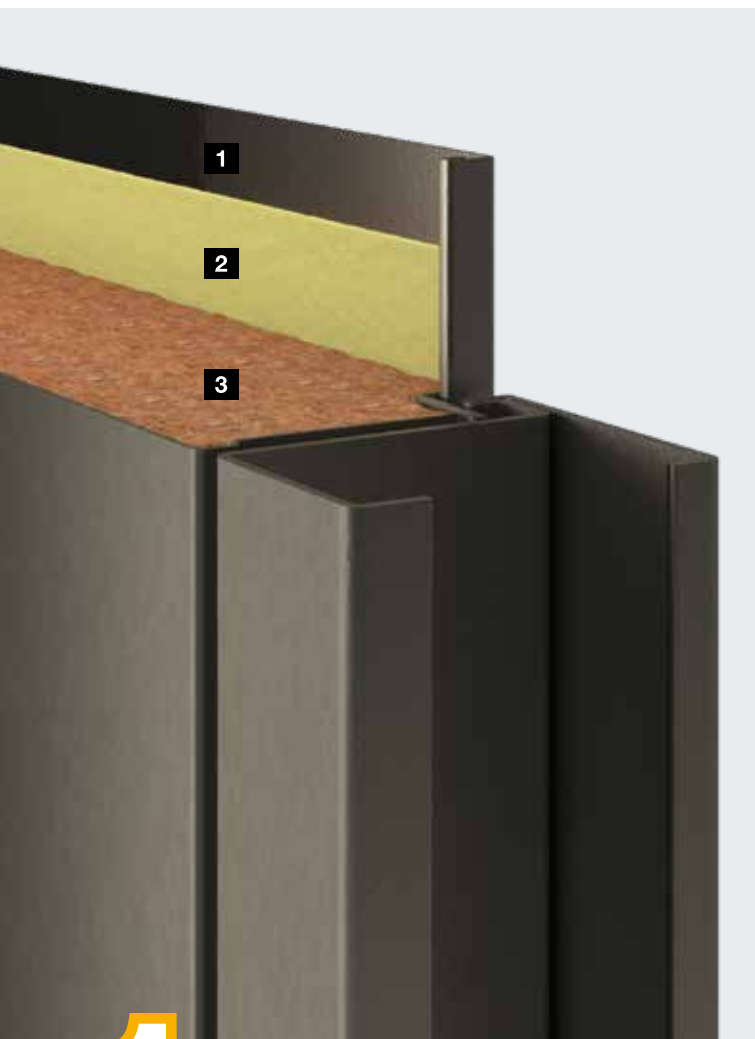
- Besedila razpisa in skice (formata DWG in PDF) za preko 850 proizvodov Hörmann
- Sodobna površina, prijazna za uporabnika
- Pregledna struktura upravljanja s funkcijo iskanja
- Spletna različica in različica brez povezave



Smo člani strokovnega združenja Gradbeni proizvodi digitalno pri Zveznem združenju za gradbene sisteme (Bundesverband Bausysteme e.V.).

# Dobri razlogi za proizvode Hörmann

Kakovostne konstrukcije vrat za zahtevno arhitekturo



# 1

**Celopovršinsko in ravno lepljena konstrukcija vrat**

**62 mm vratno krilo** objektnih vrat iz jekla in nerjavnega jekla STS/STU je na voljo kot **izvedba brez pripire ali s široko pripiro**. Celopovršinsko in ravno zlepljena spojna konstrukcija bistveno poveča togost krila in vrata se zapirajo z bogatim zvokom.

#### Sestava vrat

- 1** Jeklana pločevina ali pločevina iz nerjavnega jekla
- 2** Celopovršinsko lepljenje
- 3** Protipožarni vložek

# 2

**Eleganten sistemski videz v vseh funkcijah**

Hörmann objektna vrata iz jekla in nerjavnega jekla prepričajo z enakim videzom vrat v vseh funkcijah in kombinacijah s kotnimi, fiksnimi ali objemnimi vratnimi okvirji. Tako v vašem objektu ustvarite **harmoničen videz vrat s kakovostnimi detajli**, kot je površinsko izravnani prehod vratnih kril pri 2-krilnih vratih ali površinsko izravnani prehod do nadsvetlobe. Zaradi enotne debeline vratnega krila 62 mm imajo **vrata enakovredno konstrukcijo za vsako funkcijo**. S tem je načrtovanje stenskih odprtih in širin prehoda zelo preprosto.



# 3

**Kakovostne površine,  
barvne ali iz nerjavnega jekla**

**Izvedba iz nerjavnega jekla**

Objektna vrata STS / STU so na voljo kot jeklena vrata v kakovosti nerjavnega jekla V2A, 1.4301 z zrnastostjo 240 K in izbirno krožno matirana V2A in V4A, 1.4571 za uporabo v živilski in farmacevtski industriji.

**Premaz po želji**

Po izbiri so vrata STS / STU na voljo v 6 zelenih barvah, po izbiri v RAL in s premazom v posebnih barvah NCS.



# 4

**Montaža brez malte  
pri ognjevarnih vratih**

Kakovostni podboji za **ognjevarna vrata iz jekla in nerjavnega jekla STS / STU T30 / EI<sub>2</sub>30 in T90 / EI<sub>2</sub>90** so tovarniško napolnjeni z mineralno volno, zato so lahko hitro in čisto vgrajena brez malte. To zagotavlja čiste površine brez umazanije ali poškodb. To je še posebej ugodno za podboje iz nerjavnega jekla ali za prašno lakirane podboje in za naknadno vgradnjo, npr. pri prenovi.

# Dobri razlogi za proizvode Hörmann

Kakovostne konstrukcije vrat za zahtevno arhitekturo



# 5

**Danes razvito  
za jutri**

Objektna vrata iz jekla in nerjavnega jekla STS / STU so bila zasnovana v skladu z evropskimi zahtevami za požarno zaščito za **standard za proizvode EN 16034** ter **preverjena po DIN 4102 in EN 1634**. Za vas to pomeni: po harmoniziranem standardu za proizvode EN 16034 se nadomestijo nacionalna dovoljenja. **Pri načrtovanju vaših ognjevarnih zaključkov velja samo še ta evropski standard**, po potrebi veljajo tudi nacionalne zahteve.

# 6

**Notranja in  
zunanja vrata**

Pri notranjih in zunanjih vratih obstajajo različne zahteve glede požarne zaščite in zmogljivostnih lastnosti, npr. vetrna obremenitev ali tesnjenje ob močnem nalivu. **Protipožarna funkcija notranjih vrat je podvržena preverjanju po DIN 4102 in EN 1634**. Zunanja vrata pa zapirajo stensko odprtino na zgradbi. Ker imajo praviloma stik z vetrom in dežjem, so **zmogljivostne lastnosti preverjene po EN 14351-1**. V funkciji protipožarnih vrat je potrebno dodatno upoštevanje standarda za proizvod EN 16034 „Okna, vrata z ognjevarnimi / protidimnimi lastnostmi“.



# 7

## Glavne in stranske funkcije

Poleg glavne lastnosti vrat iz jekla in nerjavnega jekla STS / STU (npr. ognjevarna zaščita) je mogoče funkcije **razširiti glede na individualne potrebe**. Na voljo so vam številne dodatne zmogljivostne lastnosti. Ognjevarna vrata npr. vaša ognjevarna vrata so izbirno opremljena s protivlomno varnostno opremo RC 2 ali RC 3.

# 8

## Neovirani dostopi

Hörmannova **avtomatska krilna vrata omogočajo prehode za neoviran dostop** in so univerzalno uporabna. Če želite, dobite naša objektna vrata že tovarniško opremljena z ustreznim pogonom. Avtomatska vrata lahko upravljate udobno s pomočjo tipkala, radarskega detektorja ali detektorja gibanja ali pa s pomočjo **Hörmannovih elementov upravljanja z brezžično tehniko BiSecur**, npr. z udobnim ročnim oddajnikom. Prav tako je možna tudi oprema za neoviran dostop z zgornjim zapiralom vrat, ki omogoča odpiranje vrat z minimalno silo.

# Objektna vrata in jekla in nerjavnega jekla STS / STU

62 mm debelo vratno krilo v izvedbi brez pripire in s široko pripiro



Prikazana vrata imajo posebno opremo.

## 1 Izvedbe pripire

**Izvedba brez pripire STS** je še posebej primerna za zahtevno arhitekturo. V kombinaciji s fiksnimi vratnimi okvirji 62/55 ali 62/75 nastane obojestransko površinska izravnava med vratnim krilom in podbojem. **Izvedba s široko pripiro STU** se priporoča za funkcionalna območja in pri protivlomnih vratih (RC 2, RC 3). Skupaj z izvedbo podboja z dvojnimi utorom nastane enostransko površinsko izravnano videz vrat.

## 2 Zasteklitve

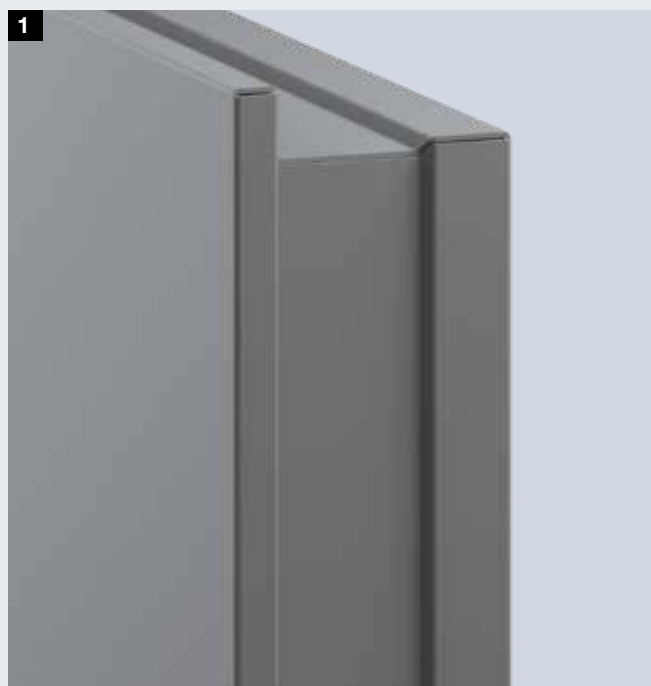
Objektna vrata iz jekla in nerjavnega jekla Hörmann lahko po izbiri opremito z različnimi različicami zasteklitve. Priložen standardni zasteklitveni okvir navdušuje z vijačnimi spoji, ki na strani tečajev niso vidni. Po izbiri lahko dobite tudi arhitekturno visokokakovostne zasteklitvene profile brez pripire ter površinsko izravnane zasteklitve, posebej za čiste prostore. Vsi zasteklitveni profili so na voljo v jeklu in nerjavnem jeklu.

## 3 Ključavnica

Objektna vrata iz jekla in nerjavnega jekla Hörmann so serijsko opremljena z vdolbno ključavnico s perforiranim profilnim cilindrom po DIN 18250 in okrajkom iz nerjavnega jekla. Protivlomna vrata RC 3 imajo večkratni zaklepni sistem. Pri 2-krilnih vratih je pasivno vratno krilo, glede na funkcijo, zavarovano zgoraj in spodaj s zaklopnim robnim ali samosprožilnim potisnim zapahom z utorom.



STS: brez pripire



STU: široka pripira

#### 4 Garnitura kljuk

Objektna vrata iz jekla in nerjavnega jekla STS / STU so serijsko opremljena z ognjevarno garnituro kljuge z bункo po DIN 18273 v črni barvi (polipropilen) z okroglo rozeto in kljuko s fiksno vrtljivim ležajem. Po izbiri je garnitura kljuk na voljo tudi v nerjavnem jeklu ali pa uporabite garniture kljuk oz. garniture s kratkim ščitom za objekte s krogličnimi ležaji. Protivlomna vrata so dobavljena z ognjevarno varnostno garnituro iz nerjavnega jekla s krogličnim ležajem in zaščito pred potegom po DIN 18257, razred ES1 (s kratkim ščitom) oz. ES2 (z dolgim ščitom).

#### 5 Zapirala

Protipožarna in dimotesna vrata so načeloma opremljena s samodejnim zapiranjem. Pri 1-krilnih vratih to standardno poteka z ekskluzivnim zapiralom vrat z drsnimi vodili HDC 35 in pri 2-krilnih vratih s TS 5000. Odvisno od velikosti, opreme, uporabe ali vgradnje so na voljo tudi vrata z vzmetnim tečajem, zapiralom vrat z drogom, zapiralom vrat z drsnim vodilom z regulatorjem vrstnega reda zapiranja ali s skrito nameščenim zapiralom vrat za kakovosten videz vrat. Alternativno zapiralo in drsno vodilo dobavljamo v videzu nerjavnega jekla ter drsnik v nerjavnem jeklu V2A. Druge sisteme zapiranja najdete na straneh 54 in 55.

#### 6 3D-tečaji

Serijsko so vrata STS / STU premazana v barvi RAL 9002 in opremljena s pocinkanimi 3D-valjčnimi tečaji vrat. Za optično kakovostne zahteve so na voljo valjčni tečaji vrat iz nerjavnega jekla ali skriti tečaji pri vratih STS brez pripire. Pri barvnih vratih v RAL po vaši izbiri ali v zelenih barvah prejmete valjčne tečaje vrat iz nerjavnega jekla.

#### Optimalno 3D nastavljivo

Vsi sistemi tečajev so tridimenzionalno nastavljivi in so posebej primerni za fino, tudi naknadno prilagajanje vrat. To vam omogoča kompenzacijo manjših toleranc pri montaži.

#### 7 Varnostni zatiči

Dva standardna jeklena varnostna zatiča na strani tečajev zagotavljata dodatno stabilnost za protipožarna in dimotesna vrata ter za večnamenska vrata na prostem. Protivlomna vrata po DIN EN 1627 so na strani tečajev, glede na razred odpornosti, zavarovana proti dvigovanju z do 7 masivnimi jeklenimi varnostnimi zatiči na vratno krilo. Vrata iz nerjavnega jekla so standardno opremljena z varnostnimi zatiči iz nerjavnega jekla.



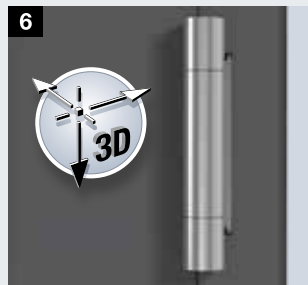
5 Ekskluzivno zapiralo vrat za drsno vodilo HDC 35 (1-krilna vrata) ali TS 5000 (2-krilna vrata)



5 Zapiralo vrat z drogom za 1-krilna in 2-krilna vrata



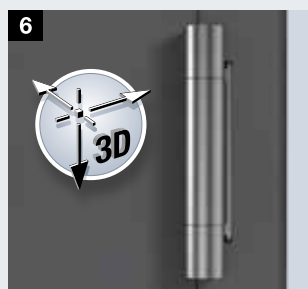
5 Integrirano zapiralo vrat ITS 96 za 1-krilna in 2-krilna vrata



6 3D-tečaj, pocinkan (standardno)



6 3D-tečaj, skrit (opcijsko)



6 3D valjčni tečaj vrat iz nerjavnega jekla (opcijsko)



7 Varnostni zatiči

# Površine in barve

## Pocinkan osnovni premaz, barvni premaz ali nerjavno jeklo

### Površine in barve

Vratna krila in podboji so serijsko dobavljivi pocinkani ali pocinkani s praškastim premazom v sivo-beli barvi RAL 9002. Alternativno so površine na voljo tudi v 6 zelenih barvah, prevlečenih v RAL po vaši izbiri, in v posebnih barvah NCS. Vse zelene barve so na voljo tudi v programu hitre dobave.

### Pocinkana izvedba



### Izvedba iz nerjavnega jekla

Za optično visoke zahteve, higienske zahteve ali vrata servisnih prostorov lahko dobite vrata STS / STU v različnih izvedbah iz nerjavnega jekla. Glede na funkcijo izbirajte med nerjavečim jeklom V2A ali V4A in med površinami:



#### 1 Duplo površina

Površina se najprej pobrusi, K240, in nato oplemeniti in prečisti s krtačenjem.

#### 2 Krožna površina

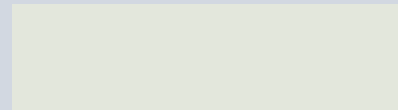
To krožno matirano površino odlikujejo okrogle linije.

#### 3 Stranska površina

Fine navpične črte zagotavljajo harmoničen videz površine.



### Osnovni premaz



sivobela

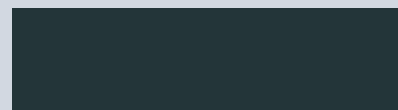
RAL 9002

### 6 zelenih barv



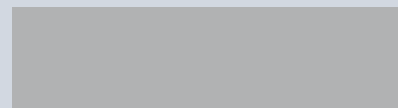
ognjeno rdeča

RAL 3000



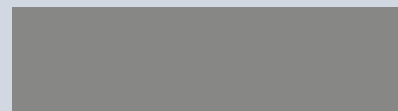
antracitno siva

RAL 7016



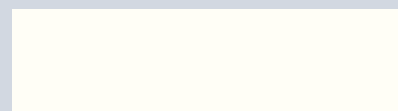
svetla barva aluminija

RAL 9006



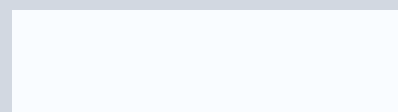
temna barva aluminija

RAL 9007



čisto bela

RAL 9010



standardno bela

RAL 9016



#### RAL po naročilu

Opcijsko so na voljo vsa vrata tudi v barvah RAL po izbiri, v kovinskih barvah ali barvnih odtenkih NCS.

Vsi podatki o barvah se nanašajo na barvno lestvico RAL.



Kakovostni podboji DryTec so še posebej priporočljivi za ognjevarna vrata iz nerjavnega jekla in prašno lakirana vrata ter za montažo v vidne opečne zidove. Podboji DryTec so tovarniško zapolnjeni z mineralno volno, zato jih je mogoče hitro in čisto vgraditi brez uporabe malte. Čiste površine brez umazanije ali poškodb so tako zagotovljene in drago kasnejše barvanje ni potrebno. Fuga med zidom in podbojem je zatesnjena z akrilom. Pri večjih fugah (> 5 mm) je treba vmesni prostor le dodatno zapolniti s komercialno dobavljivo, ognjeobstojno mineralno volno.

Montaža  
brez malte

**DRYTEC**  
SISTEM PODBOJEV

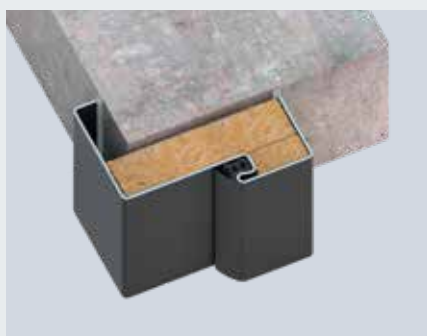
T30 T90

T30

EI<sub>2</sub>30

T90

EI<sub>2</sub>90



### Kotni vratni okvir 40 standard (slika levo)

- za komponente podboja dolbenje ni potrebno
- hitra in čista vgradnja
- širine ravni 60 mm na strani tečaja oz. 40 mm na nasprotni strani tečaja

### Kotni vratni okvir 20 individualni

- povišana svetla širina prehoda
- minimalne širine ravni 40 mm na strani tečaja oz. 20 mm na nasprotni strani tečaja
- možne so druge prilagodljive širine ravni

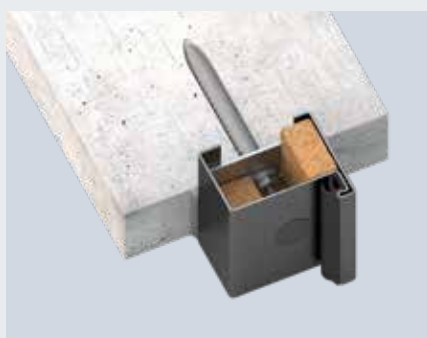


### Fiksni vratni okvir 85 (slika levo), fiksni vratni okvir 95

- izvedba s širino ravni 55 mm ali 75 mm
- enostranska površinska izravnava pri vratih brez pripire (STS)
- površinsko izravnana montaža na steno z izbirnim, patentiranim pritrdilnim materialom

### Fiksni vratni okvir 105 / 100

- 85 mm široka raven (za 90° odprtine na hodnikih)
- za vrata s pogonsko opremo
- enostranska površinska izravnava pri vratih brez pripire (STS)
- površinsko izravnana montaža na steno z izbirnim, patentiranim pritrdilnim materialom



### Fiksni vratni okvir 62 / 55 (slika levo)

- obojestranska površinska izravnava pri vratih brez pripire (STS)
- površinsko izravnana montaža na steno z izbirnim, patentiranim pritrdilnim materialom

### Fiksni vratni okvir 62 / 75

- 60 mm široka raven (za 90° odprtine na hodnikih)
- obojestranska površinska izravnava pri vratih brez pripire (STS)
- površinsko izravnana montaža na steno z izbirnim, patentiranim pritrdilnim materialom



### Objemni vratni okvir 40 (slika levo)

- širine profila do 400 mm
- nestandardni vratni okvir za senčni utor za individualno optiko
- z dvojnim utorom za večjo zvočno izolacijo (do 42 dB)

### 2-delni objemni vratni okvir 60

- širine profila do 400 mm
- zvarjen v špaletu
- v tesnilnem utoru nevidno deljen
- za obnovo in naknadno vgradnjo

# Izvedbe vratnega okvirja iz jekla in nerjavnega jekla

## Obsežen program za individualne vgradne situacije

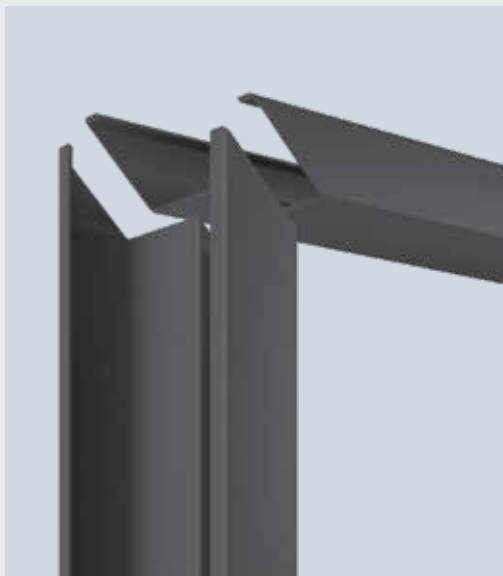
Sistem podbojev Hörmann zagotavlja stabilen stenski priključek za optimalno in trajno delovanje vrat.

### Naše različice podbojev

- Kotni vratni okvir 40 standard
- Kotni vratni okvir 20 individualni
- Fiksni vratni okvir 62 / 55 ali 62 / 75
- Fiksni vratni okvir 85 / 55 ali 85 / 75
- Fiksni vratni okvir 95 / 55 ali 95 / 75
- Fiksni vratni okvir 105 / 100
- Objemni vratni okvir
- Objemni vratni okvir, 2-delni
- Vratni okvir z dvojnimi utorom za površinsko izravnani videz vrat pri varnostnih vratih RC 2, RC 3
- Vratni okvir slepega elementa (samo za vrata MZ)
- Vratni okvir za panelno steno za izdelavo hal
- Nestandardni vratni okvirji z zasidranim senčnim utorom za individualno optiko

### Prednosti na kratko

- debelina pločevine 1,5 mm oz. 2,0 mm pri fiksnem vratnem okvirju (62 / 55 mm in 62 / 75 mm)
- izbirno s talnim sidranjem 30 mm
- tesnilni utor Hörmann (razen pri fiksnih vratnih okvirjih 62 / 55 mm in 62 / 75 mm)
- serijsko pocinkano in obdelano z osnovnim prašnim premazom v sivobeli barvi (podobno RAL 9002)
- izbirno v 6 zelenih barvah, v RAL po izbiri, v posebnih barvah NCS ali nerjavnem jeklu
- hitra in preprosta montaža z mozniki s pritrdilnimi sponami vključno z oblogami iz nerjavnega jekla



### 3-delni podboji

razdeljeno v špaleti in zapakirano za enostavno montažo, za preprosto montažo z vložki in vijaki za masivne in suhomontažne plošče

- standard pri 1-krilnih in 2-krilnih jeklenih vratih
- ni dobavljivo za vrata iz nerjavnega jekla in varnostna vrata



### Podboj z 2 lupinama

v tesnilnem utoru nevidno deljen za obnovo in naknadno vgradnjo

- izbirno za 1-krilna in 2-krilna jeklena vrata (3-delna)
- izbirno za 1-krilna in 2-krilna vrata in nerjavnega jekla (privarjeno v špaleti)



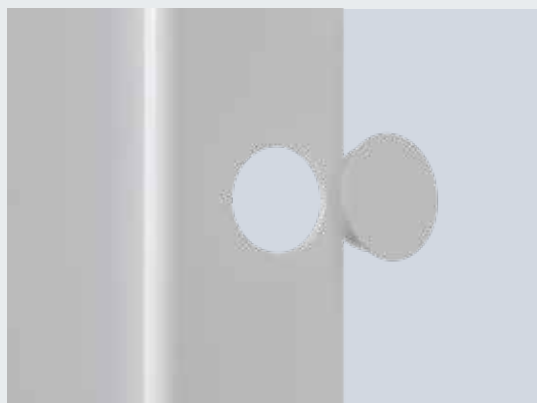
### 1-delni podboji

privarjeno v špaleti in pobrušeno za masivne stene, suhomontažne stene in vgradnjo v steno

- standard pri 1-krilnih in 2-krilnih vratih iz nerjavnega jekla
- izbirno za 1-krilna in 2-krilna jeklena vrata
- dobavljivo do širine vrat 2400 mm

## Površinsko izravnane prekrivne kape

Pri vseh podbojih za lep videz podboja poskrbijo površinsko izravnane prekrivne kape. Pri podbojih z osnovnim premazom in podbojih v zelenih barvah prejmete prekrivne kape v ustrezni barvi podboja. Pri podbojih v RAL po vaši izbiri so kape dobavljene v črni barvi in pri podbojih iz nerjavnega jekla v barvi nerjavnega jekla.



Natančno vstavljanje v pritrdilne luknje

## Površinsko izravnana nerjavna zapiralna pločevina z nastavitvijo zapaha in zaščito robov

Vrata iz jekla in nerjavnega jekla so izbirno opremljena s površinsko izravnano zapiralno pločevino iz nerjavnega jekla vklj. z nastavitvijo zapaha in zaščito robov. Z nastavitvijo zapaha je mogoče jeziček ključavnice optimalno nastaviti. Zaščita robov poleg tega varuje osnovni premaz. Vrata, ki so pripravljena za e-odpiralo, imajo v podboju prazno cev, ki omogoča priključitev e-odpirala.



## Tesnilni utor

Podboji iz jekla in nerjavnega jekla so serijsko opremljeni s samozapornimi tesnili v podboju. Zaradi posebnega tesnilnega utora lepljenje tesnil ni potrebno. To olajša poznejše barvanje ali vzdrževanje na strani vgradnje (razen pri fiksnih vratnih okvirjih 62 / 55 mm in 62 / 75 mm).



# Podboji DryTec za masivne stene

Hitra in čista vgradnja brez malte

Montaža  
brez malte

**DRYTEC**  
SISTEM PODBOJEV

T30 T90

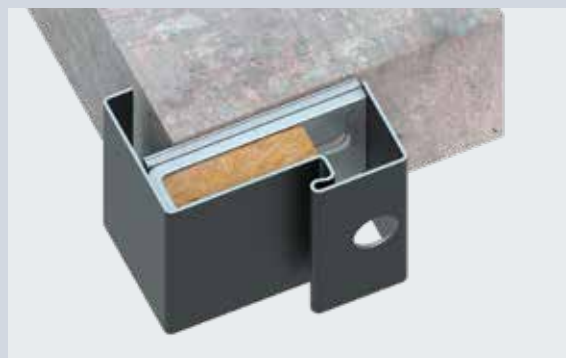


## Poenostavljena montaža s podboji DryTec

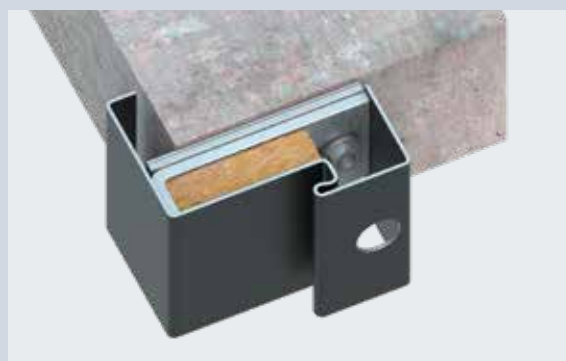
Podboj DryTec je idealna rešitev za preprosto, hitro in čisto montažo brez malte. Pri ognjevarnih vratih do T90 / EI<sub>2</sub>90 je podboj že tovarniško napolnjen z mineralno volno. Primeren je za vgradnjo v fasadno opeko, saj je tveganje umazanije in poškodb podboja in stene minimirano. Poleg tega pri standardnem kotnem vratnem okvirju 40 za sestavne dele podboja dolbenje ni potrebno. Zagotovljen je tudi čist priključek na fasadno opeko, saj je fuga med podbojem in zidom zatesnjena z akrilom. Podboj DryTec je lahko vgrajen tudi naknadno in je tako idealen podboj za vgradnjo pri prenovi.

## Vratni okvir za sanacijo STU 30-1 za ognjevarna vrata H8-5 in H8-1 // NOVO

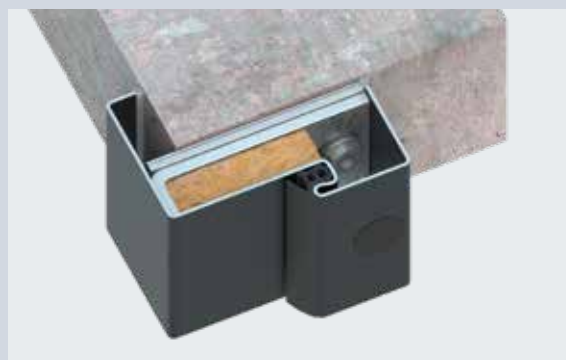
Vratni okvir za sanacijo STU 30-1 (1) je zasnovan za montažo nad obstoječi podboj (2) ognjevarnih vrat (H8-5 in H8-1). Na voljo so prašno lakirani v standardno beli RAL 9016 ali po želji v barvi RAL po vaši izbiri. Kot izbirna oprema vrat sta na voljo varnostni paket RC 2 in pogrezljivo talno tesnilo.



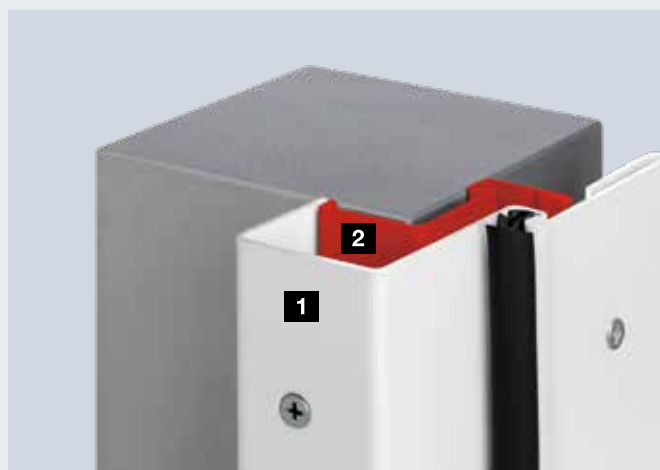
1. Podboj postavite v odprtino in ga naravnajte.



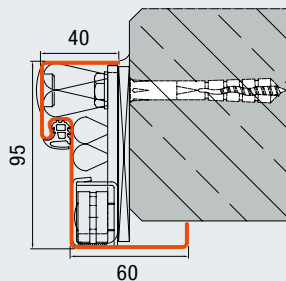
2. Privijte podboj s preprosto montažo z mozniki.



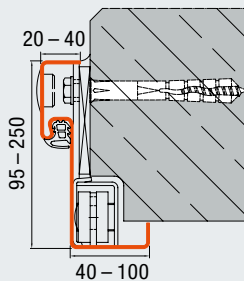
3. Priključne reže zapolnite in prekrijte pritrdilne luknje moznikov.



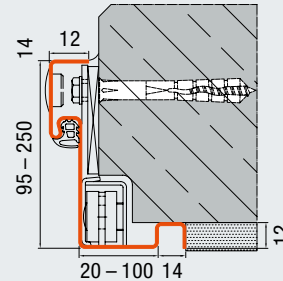
**Prednost kotnega in objemnega vratnega okvirja 40: dolbenje za sestavne dele podboja ni potrebno**



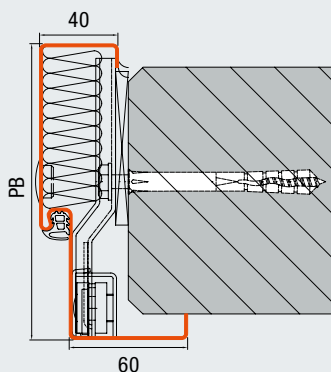
**Kotni vratni okvir 40 standard**  
 montaža z mozniki  
 beton / zidana stena  
 (standardno)



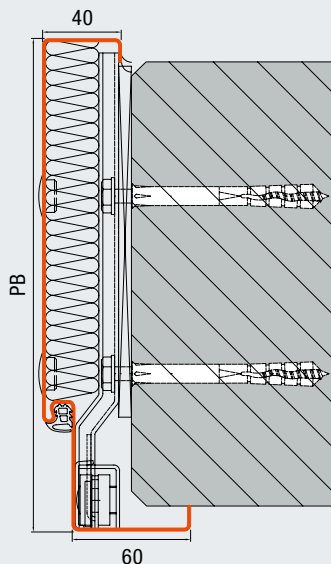
**Kotni vratni okvir 20 individualni**  
 montaža z mozniki  
 beton / zidana stena



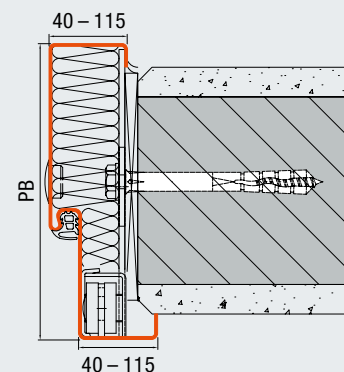
**Kotni vratni okvir 20 individualni**  
 montaža z mozniki  
 beton / zidana stena  
 z možnostjo senčne fuge



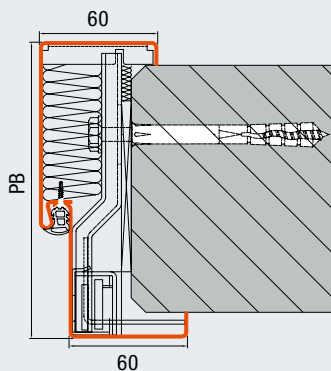
**Objemni vratni okvir 60 standard**  
 montaža z mozniki do širine profila 250 mm  
 beton / zidana stena  
 (standardno)



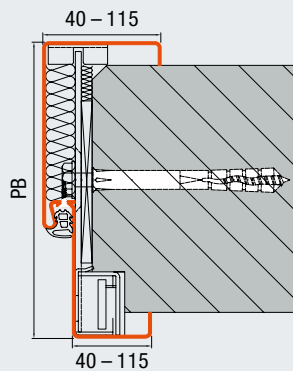
**Objemni vratni okvir 60 standard**  
 montaža z mozniki od širine profila 250 mm  
 beton / zidana stena  
 (standardno)



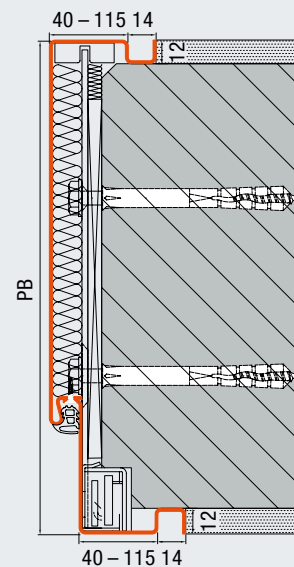
**Objemni vratni okvir individualni**  
 beton / zidana stena



**2-delni objemni vratni okvir 60 standard**  
 montaža z mozniki do širine profila 250 mm  
 beton / zidana stena  
 (standardno)



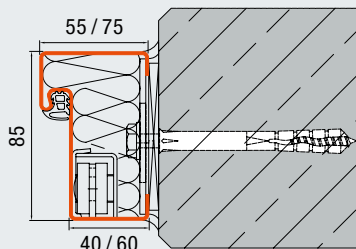
**2-delni objemni vratni okvir individualni**  
 montaža z mozniki  
 beton / zidana stena  
 z možnostjo senčne fuge



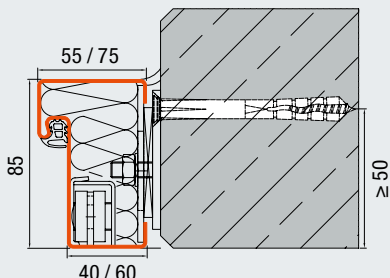
**2-delni objemni vratni okvir individualni**  
 montaža z mozniki od širine profila 250 mm  
 beton / zidana stena  
 z možnostjo senčne fuge

# Podboji DryTec za masivne stene

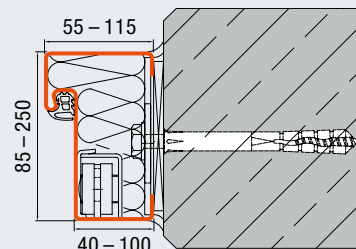
Hitra in čista vgradnja brez malte



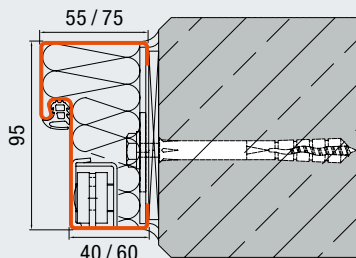
**Fiksni vrtni okvir 85 / 55, 85 / 75**  
 montaža z mozniki  
 beton / zidana stena  
 (standardno)



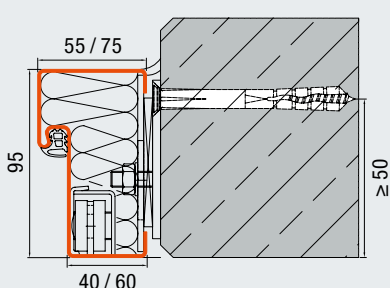
**Fiksni vrtni okvir 85 / 55, 85 / 75**  
 montaža z mozniki, površinsko izravnana  
 montaža na steno, stran tečaja  
 beton / zidana stena



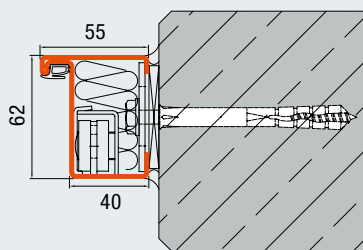
**Fiksni vrtni okvir individualni**  
 montaža z mozniki  
 beton / zidana stena



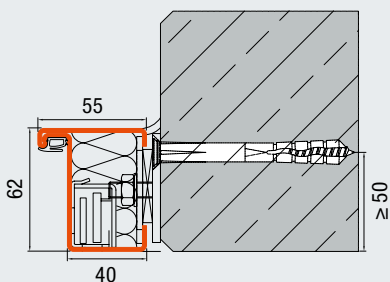
**Fiksni vrtni okvir 95 / 55, 95 / 75**  
 montaža z mozniki  
 beton / zidana stena  
 (standardno)



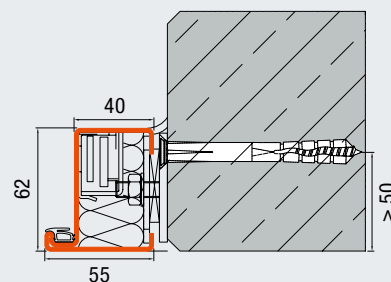
**Fiksni vrtni okvir 95 / 55, 95 / 75**  
 montaža z mozniki, površinsko izravnana  
 montaža na steno, stran tečaja  
 beton / zidana stena



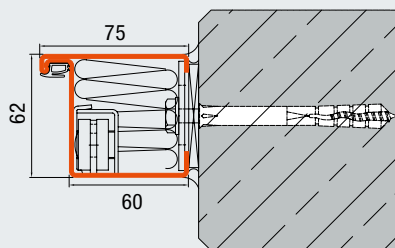
**Fiksni vrtni okvir 62 / 55**  
 montaža z mozniki  
 beton / zidana stena  
 (standardno)



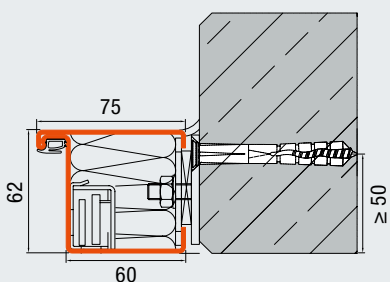
**Fiksni vrtni okvir 62 / 55**  
 montaža z mozniki, površinsko izravnana  
 montaža na steno, stran tečaja  
 beton / zidana stena



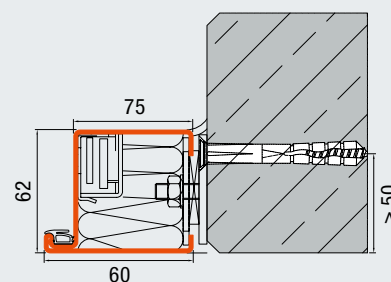
**Fiksni vrtni okvir 62 / 55**  
 montaža z mozniki, površinsko izravnana  
 montaža na steno, nasprotna stran tečaja  
 beton / zidana stena



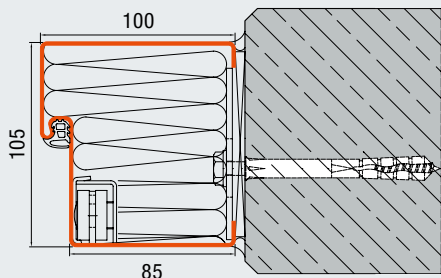
**Fiksni vrtni okvir 62 / 75**  
 montaža z mozniki  
 beton / zidana stena  
 (standardno)



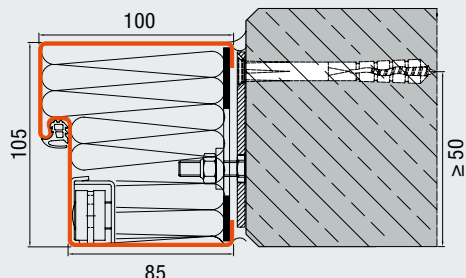
**Fiksni vrtni okvir 62 / 75**  
 montaža z mozniki, površinsko izravnana  
 montaža na steno, stran tečaja  
 beton / zidana stena



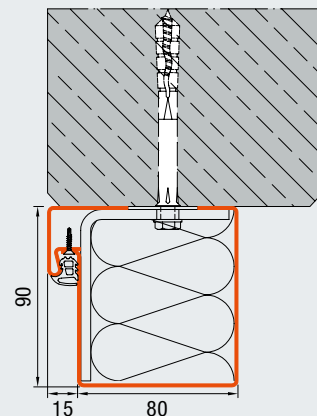
**Fiksni vrtni okvir 62 / 75**  
 montaža z mozniki, površinsko izravnana  
 montaža na steno, nasprotna stran tečaja  
 beton / zidana stena



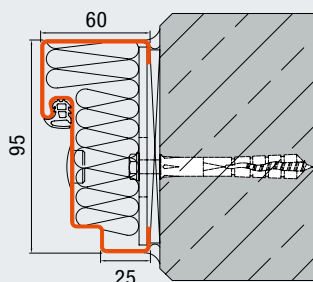
**Fiksni vratni okvir 105 / 100**  
 montaža z mozniki  
 beton / zidana stena  
 (standardno)



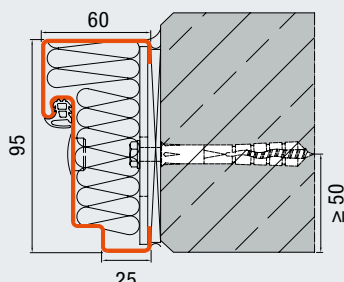
**Fiksni vratni okvir 105 / 100**  
 montaža z mozniki,  
 površinsko izravnana montaža na steno,  
 stran tečaja  
 beton / zidana stena



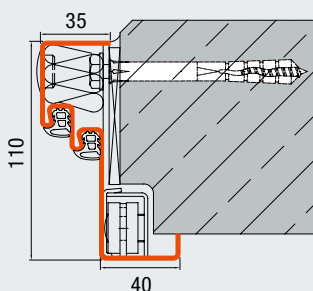
**Vratni okvir slepega elementa**  
 (samo za vrata MZ)  
 montaža z mozniki  
 beton / zidana stena  
 (standardno)



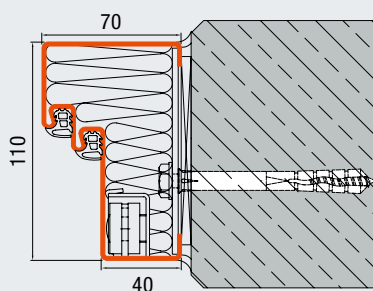
**Podboj z dvojnimi utorom za površinsko izravnana vrata s široko priporo (STU)**  
 montaža z mozniki  
 beton / zidana stena  
 (standardno)



**Podboj z dvojnimi utorom za površinsko izravnana vrata s široko priporo (STU)**  
 montaža z mozniki,  
 površinsko izravnana montaža na steno  
 beton / zidana stena



**Kotni vratni okvir z dvojnimi utorom za vrata brez pripire (STS) z zvočno izolacijo do 42 dB**  
 montaža z mozniki  
 beton / zidana stena



**Fiksni vratni okvir z dvojnimi utorom za vrata brez pripire (STS) z zvočno izolacijo do 42 dB**  
 montaža z mozniki  
 beton / zidana stena

Vse mere v mm

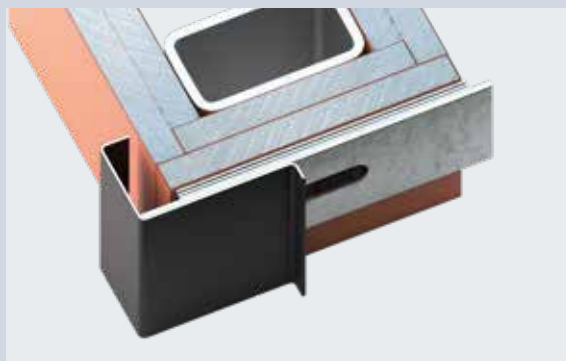
# Podboji DryTec za suhomontažne stene

Hitra in skrita montaža za stene s kovinskim in lesenim ogrodjem

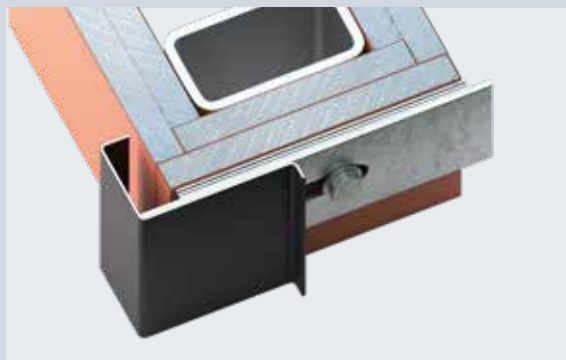


## 2-delni objemni vratni okvir z nevidnim sistemom privijačenja

2-delni sistem objemnega okvirja je posebej primeren za naknadno vgradnjo. Privijačenje z montažno steno poteka prek 6 točk pritrditve (pri 1-krilnih vratih) s po enim vijakom. Najprej se namesti profil kotnega vratnega okvirja. Že po tem koraku lahko nastavite vratno krilo, tako da se optimalno prilega tesnilu. To je še posebej koristno pri vratih s protidimno zaščito, zvočno izolacijo ali toplotno izolacijo. Šele nato se namesti profil 2 nasprotnega vratnega okvirja. Na koncu se oba profila okvirja zakrito privijeta skozi utor tesnila. Pri tem tesnilo vrat nevidno prekrije vijak. Fuga med steno in podbojem se zatesni z akrilom.



1. Profil kotnega vratnega okvirja postavite v odprtino in ga naravnajte.



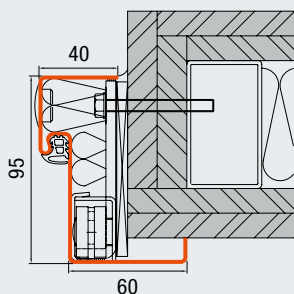
2. Profil kotnega vratnega okvirja privijte z montažno steno.



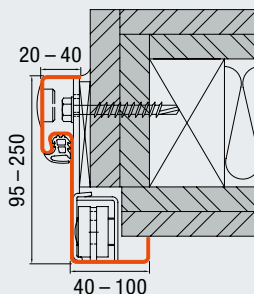
3. Profil nasprotnega vratnega okvirja privijte z vijaki skozi utor tesnila s profilom in prekrijte s tesnilom vrat.



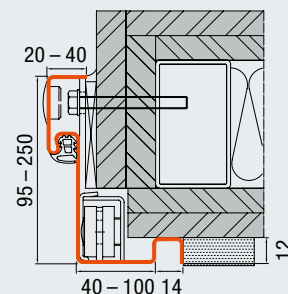
**Vsi podboji za suhomontažo so primerni za ognjevarna vrata s steno s kovinskim in lesenim ogrodjem**



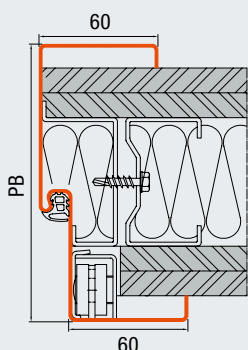
**Kotni vratni okvir 40 standard**  
 montaža z vijačenjem  
 (sl. stena s kovinskim ogrodjem)



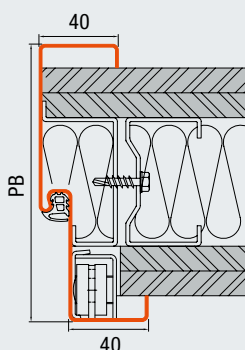
**Kotni vratni okvir 20 individualni**  
 montaža z vijačenjem  
 (sl. stena z lesenim ogrodjem)



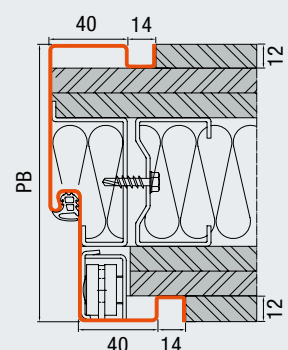
**Kotni vratni okvir individualni**  
 Montaža z vijačenjem z možnostjo senčnega utora  
 (sl. stena s kovinskim ogrodjem)



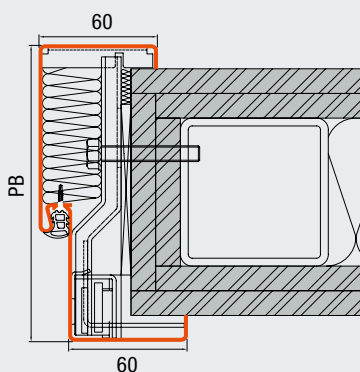
**Objemni vratni okvir 60**  
 za vgradnjo v steno  
 (sl. stena s kovinskim ogrodjem)



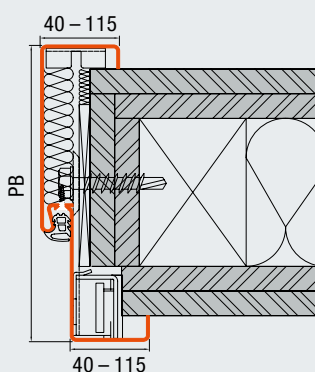
**Objemni vratni okvir individualni**  
 za vgradnjo v steno  
 (sl. stena s kovinskim ogrodjem)



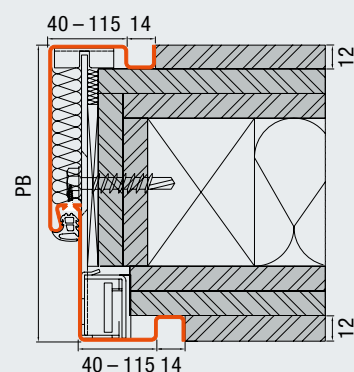
**Objemni vratni okvir individualni**  
 za vgradnjo v steno  
 z možnostjo senčne fuge  
 (sl. stena s kovinskim ogrodjem)



**2-delni objemni vratni okvir 60 standard**  
 montaža z vijačenjem  
 (sl. stena s kovinskim ogrodjem)



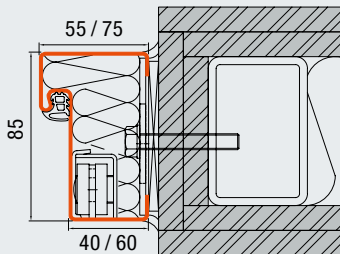
**2-delni objemni vratni okvir individualni**  
 montaža z vijačenjem  
 (sl. stena z lesenim ogrodjem)



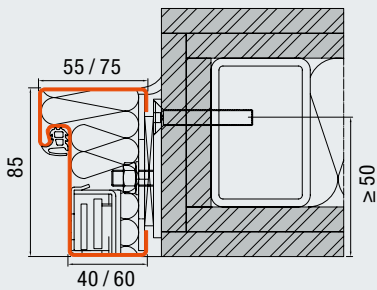
**2-delni objemni vratni okvir individualni**  
 montaža z vijačenjem  
 z možnostjo senčne fuge  
 (sl. stena z lesenim ogrodjem)

# Podboji DryTec za suhomontažne stene

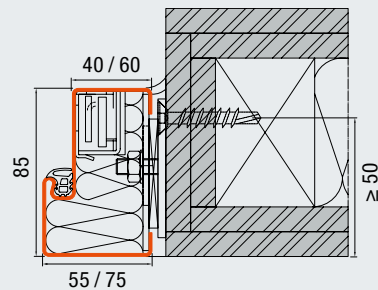
Hitra in skrita montaža v steno s kovinskim in lesenim ogrodjem



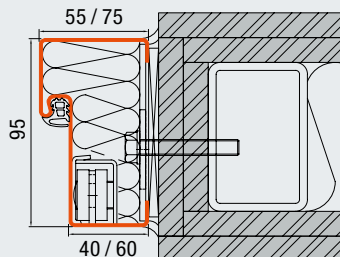
**Fiksni vratni okvir 85 / 55, 85 / 75**  
montaža z vijachenjem  
(sl. stena s kovinskim ogrodjem)



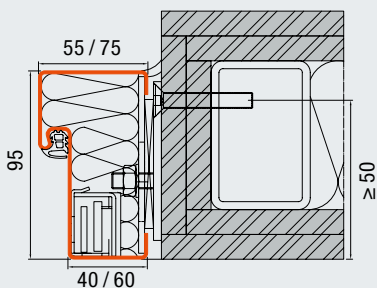
**Fiksni vratni okvir 85 / 55, 85 / 75**  
montaža z vijachenjem, površinsko izravnana  
montaža na steno  
stran tečaja  
(sl. stena s kovinskim ogrodjem)



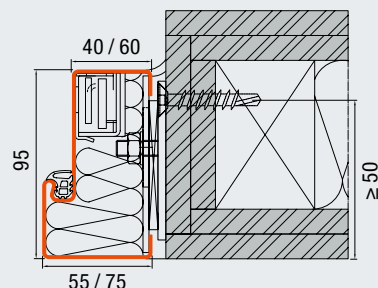
**Fiksni vratni okvir 85 / 55, 85 / 75**  
montaža z vijachenjem, površinsko izravnana  
montaža na steno  
nasprotna stran tečaja  
(sl. stena z lesenim ogrodjem)



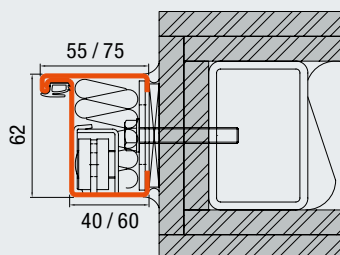
**Fiksni vratni okvir 95 / 55, 95 / 75**  
montaža z vijachenjem  
(sl. stena s kovinskim ogrodjem)



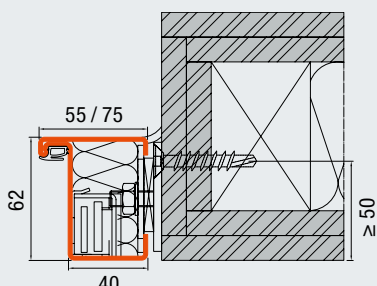
**Fiksni vratni okvir 95 / 55, 95 / 75**  
montaža z vijachenjem, površinsko izravnana  
montaža na steno  
stran tečaja  
(sl. stena s kovinskim ogrodjem)



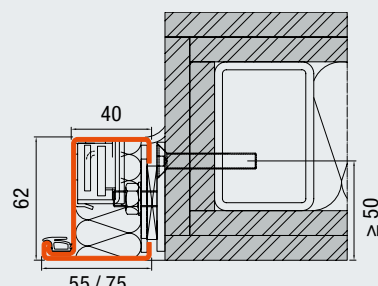
**Fiksni vratni okvir 95 / 55, 95 / 75**  
montaža z vijachenjem, površinsko izravnana  
montaža na steno  
nasprotna stran tečaja  
(sl. stena z lesenim ogrodjem)



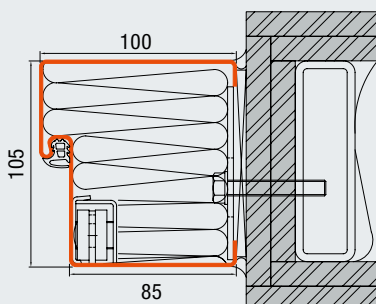
**Fiksni vratni okvir 62 / 55, 62 / 75**  
montaža z vijachenjem  
(sl. stena s kovinskim ogrodjem)



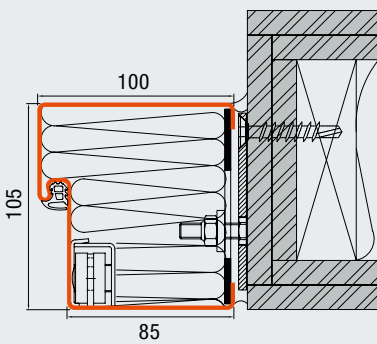
**Fiksni vratni okvir 62 / 55**  
montaža z vijachenjem, površinsko izravnana  
montaža na steno  
stran tečaja  
(sl. stena z lesenim ogrodjem)



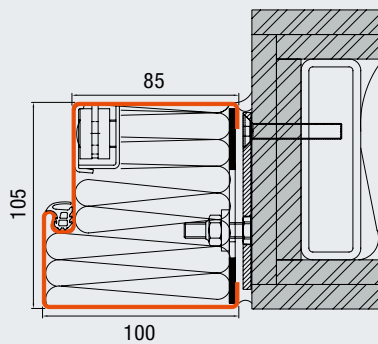
**Fiksni vratni okvir 62 / 55**  
montaža z vijachenjem, površinsko izravnana  
montaža na steno  
nasprotna stran tečaja  
(sl. stena s kovinskim ogrodjem)



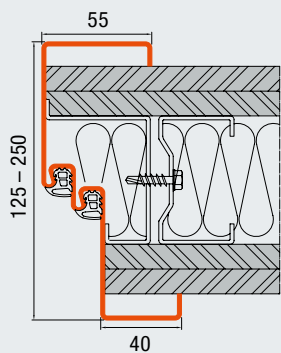
**Fiksni vratni okvir 105 / 100**  
montaža z vijachenjem  
(sl. stena s kovinskim ogrodjem)



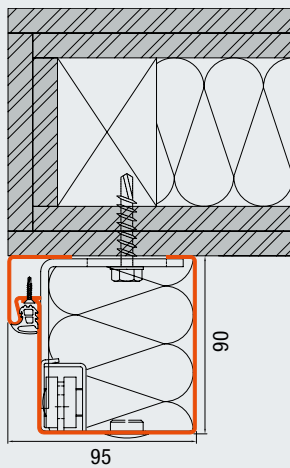
**Fiksni vratni okvir 105 / 100**  
montaža z vijachenjem,  
površinsko izravnana  
montaža na steno,  
stran tečaja  
(sl. stena z lesenim ogrodjem)



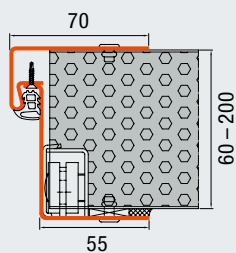
**Fiksni vratni okvir 105 / 100**  
montaža z vijachenjem,  
površinsko izravnana  
montaža na steno,  
nasprotna stran tečaja  
(sl. stena s kovinskim ogrodjem)



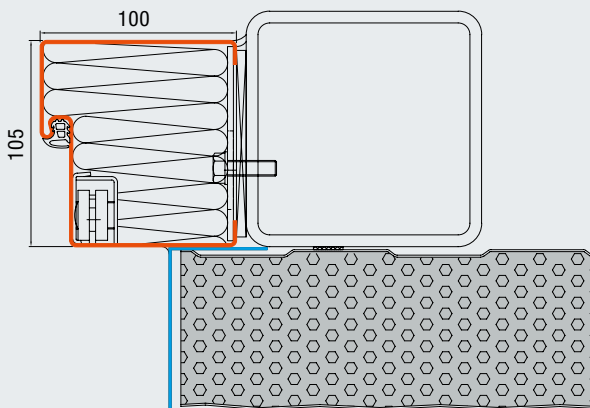
**Podboj z dvojnim utorom za vrata brez pripire (STS) z zvočno izolacijo do 42 dB**  
za vgradnjo v steno  
(sl. stena s kovinskim ogrodjem)



**Vratni okvir slepega elementa (samo vrata MZ)**  
montaža z vijačenjem  
(sl. stena z lesenim ogrodjem)



**Vratni okvir za panelno steno (samo za vrata MZ)**  
Montaža z zakovicam / montaža z vijačenjem  
80 / 100 mm panelne stene P4, panelne stene z mineralno volno v notranjih prostorih in zunanjem območju (vrata STS / STU)



**Fiksni vratni okvir 105 / 100**  
montaža z vijačenjem za zunanja vrata MZ  
pri postavljanju hal

# Ustrezne rešitve za vaše potrebe

Ognjeodporno, dimotesno, zvočno izolirano, protivlomno

T30

EI<sub>2</sub>30

T60

T90

EI<sub>2</sub>90

RS

S<sub>200</sub>

## Protipožarna in dimotesna vrata

Škoda zaradi dima in požara ima lahko usodne življenjsko nevarne posledice. Zato je varna oprema s protipožarnimi in dimotesnimi vrati toliko pomembnejša. Dobro, da se lahko zanesete na preizkušena ter gradbenonadzorno odobrena Hörmannova protipožarna in dimotesna vrata.



dB

## Vrata z zvočno izolacijo

Hrup zmanjšuje sposobnost koncentracije, lahko pa tudi sproži stres in povzroči bolezen. Zato je pomembno, da se hrup tam, kjer nastaja, čim bolje izolira. Hörmannova vrata z zvočno izolacijo z vrednostjo zvočne izolacije do 61 dB k temu odločilno prispevajo.



RC 2

RC 3

## Varnostna vrata

Varnost ima prednost! Protivlomna vrata Hörmann so že od leta 1999 preizkušena in certificirana v skladu z evropskimi standardi DIN ENV 1627 do 1630. 2-krilna varnostna vrata z razredom odpornosti RC 3 s protipanično funkcijo skladno z EN 1125 bodo vaše zasilne izhode zanesljivo varovala pred poskusi vloma.



MZ

## Večnamenska vrata

Za skladišče ali pisarno, za notranjost ali zunanost, s posebno opremo ali brez nje – obsežni program Hörmannovih večnamenskih vrat izpolnjuje najrazličnejše zahteve.

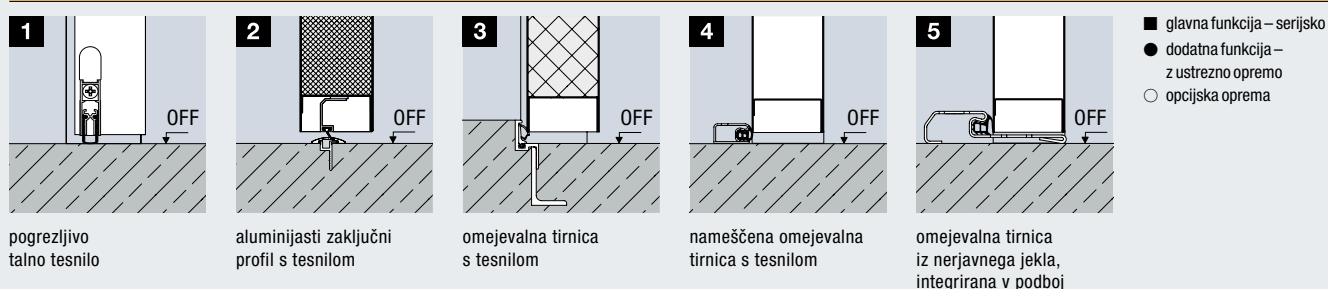


# Pregled funkcij vrat

Preprosto načrtovanje stenskih odprtin in širin prehoda z 62 mm debelim vratnim krilom v vsaki funkciji

Oznaka vrat	Ognjevarna vrata				Dimotesna vrata		Varnostna vrata	Večnamenska vrata		vrata za obratovalne prostore		Nihajna vrata
	STS 30	STU 30	STS 90	STU 90	STS	STU	STU	STS	STU	STS	STU	SPT MZ
	1-1/2-krilna	1-1/2-krilna	1-1/2-krilna	1-1/2-krilna	1-1/2-krilna	1-1/2-krilna	1-1/2-krilna	1-1/2-krilna	1-1/2-krilna	1-krilna	1-krilna	1-1/2-krilna
<b>Notranja vrata</b>	Stran	30-33	30-33	34-35	34-35	38-39	38-39	40,41	42-44	42-44	45	46,47
celopovršinsko zlepljena spojna konstrukcija		■	■	■	■	■	■	■	■	■	■	■
izvedba brez pripire		■		■		■			■		■	
izvedba s široko pripiro			■		■		■	■		■		■
<b>T30</b> T30 ognjeodporna		■	■					●				
<b>El<sub>2</sub>30</b> El <sub>2</sub> 30 ognjeodporna		■	■					●				
<b>T90</b> T90 ognjeobstojna				■	■			●				
<b>El<sub>2</sub>90</b> El <sub>2</sub> 90 ognjeobstojna				■	■			●				
<b>S<sub>200</sub></b> dimotesna		●	●	●	●	■	■	●	●	●	●	●
<b>RS</b> dimotesna		●	●	●	●	■	■	●	●	●	●	●
<b>dB</b> zvočnoizolacijska		●	●	●	●	■	■	●	●	●		
<b>RC2</b> protivlomna RC 2			●		●			■		●		●
<b>RC3</b> protivlomna RC 3			●		●			■		●		
<b>MZ</b> večnamenska vrata									■	■		■
<b>MZA</b> vrata za obratovalne prostore											■	■
uporaba v zunanjih stenah												
<b>Zunanja vrata</b>	Stran										48,49	
<b>RC2</b> protivlomna RC 2											●	
<b>RC3</b> protivlomna RC 3											●	
<b>MZ</b> večnamenska vrata											■	

## Spodnji zaključki vrat



**ThyssenKrupp Quartier, Essen**  
**Arhitekti: JSWD Architekten, Köln**



**Proizvodi Hörmann**

- Površinsko izravnana T30 / EI<sub>2</sub>30 ognjevarna vrata STS
- T30 jeklena vrata s cevastim okvirjem HE 310 / 330 S-Line
- T30 jeklena ognjevarna vrata H3

# Jeklena ognjevarna vrata T30 / EI<sub>2</sub>30 STS 30 / STU 30

1- in 2-krilna, izvedba brez pripire in s široko pripiro



**STS 30**  
brez pripire



**STU 30**  
široka pripira

## Glavna značilnost

**T30**

**T30 / EI<sub>2</sub>30**  
ognjeodporna  
s protipožarnim  
vložkom

**EI<sub>2</sub>30**

## Dodatne zmogljivostne lastnosti

(pri ustreznih opreми,  
glejte stran 28)

**RS**

**dimotesna**  
s pogrezljivim  
talnim tesnilom  
(brez nadsvetlobe)

**S<sub>200</sub>**

**dB**

**zvočnoizolacijska**  
do 32 dB s pogrezljivim  
talnim tesnilom

do 42 dB s podbojem  
z dvojnimi utorom

**RC2**

**protivlomna**  
RC 2 (STU 30)

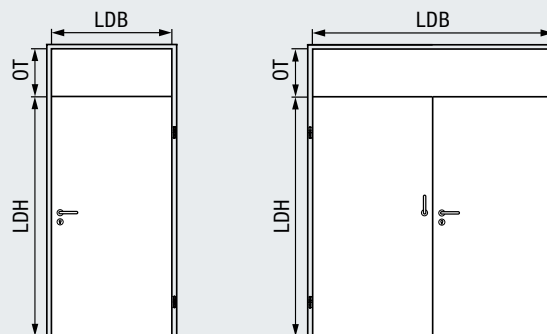
**RC3**

**protivlomna**  
RC 3 (STU 30)

## Dodatna oprema

Izvedba vratnega okvirja Stran 16

Različice zasteklitev Stran 50



## Jeklena ognjevarna vrata

### Vratno krilo

### 1-krilna

62 mm

### 2-krilna

62 mm

### Debelina pločevine

1,0 mm

1,0 mm

### Oblika pripire

**STS 30:**  
brez pripire  
**STU 30:**  
široka pripira

**STS 30:**  
brez pripire  
**STU 30:**  
široka pripira

## Vgradnja v

zidano steno

≥ 115 mm

≥ 115 mm

beton

≥ 100 mm

≥ 100 mm

plinasti beton

≥ 200 mm

≥ 200 mm

montažne stene

≥ 100 mm

≥ 100 mm

jekleni opornik / nosilec z oblogo

≥ F60 A

≥ F60 A

## STS 30 / STU 30 (pocinkano)

Razpon velikosti	1-krilna		2-krilna	
	Širina	Višina	Širina	Višina
<b>Svetla mera prehoda (LDB / LDH)</b>	585 – 1300	1730 – 2800	1335 – 2600	1730 – 2800
<b>Svetla mera prehoda Aktivno vratno krilo</b>			591 – 1309	
Visoka nadsvetloba (OT)		300 – 1000		300 – 1000
Zunanja mera fiksnega vratnega okvirja	695 – 1530	1785 – 2915	1445 – 2830	1785 – 2915
Zunanja mera vratnega okvirja, fiksni vratni okvir z nadsvetlobo		2030 – 3500		2030 – 3500
Gradbeni standard kotni / objemni vratni okvir	625 – 1380	1750 – 2840	1375 – 2680	1750 – 2840
Gradbeni standard kotni / objemni vratni okvir z nadsvetlobo		2030 – 3500		2030 – 3500

Zunanje mere vratnega okvirja:

Majhna velikost v kombinaciji s širino ravnih fiksnega vratnega okvirja 55 mm (npr. 62 / 55, 95 / 55), širina ravnih kotnega vratnega okvirja 20 mm.

Velika velikost v kombinaciji s širino ravnih fiksnega vratnega okvirja 115 mm, širina ravnih kotnega vratnega okvirja 40 mm, razponi velikosti v izvedbah z RC 2, RC 3, dB ali RS po potrebi tudi druge.

Podatek za svetlo mero prehoda se nanaša na odprtino podboja.

Pri 90° odprtini krila oz. skozi okovje vrat se lahko ta mera zmanjša.

Vse navedbe v skladu z dovoljenjem in tehnično izvedljivostjo. Dejanske mere se lahko razlikujejo glede na tip vratnega okvirja, širino ravnih ali razmerje med višino in širino vrat.

Vse mere v mm

Laeckerli Huus, Frenkendorf, Švica

Arhitekti: ffbk Architekten AG, Münchenstein / Basel



**Proizvodi Hörmann**

- Površinsko izravnana T30 / EI<sub>2</sub>30 ognjevarna vrata iz nerjavnega jekla STS
- Ognjevarna vrata iz nerjavnega jekla FST 30
- Hitrotekoča vrata iz nerjavnega jekla V2515 Food L



# Ognjevarna vrata iz nerjavnega jekla T30 / EI<sub>2</sub>30 STS 30 / STU 30

1- in 2-krilna, izvedba brez pripire in s široko pripiro



**STS 30**  
brez pripire



**STU 30**  
široka pripira

## Glavna značilnost

**T30**

**T30 / EI<sub>2</sub>30**  
ognjeodporna  
s protipožarnim  
vložkom

**EI<sub>2</sub>30**

## Dodatne zmogljivostne lastnosti

(pri ustreznih opreми,  
glejte stran 28)

**RS**

**dimotesna**  
s pogrezljivim  
talnim tesnilom  
(brez nadsvetlobe)

**S<sub>200</sub>**

**dB**

**zvočnoizolacijska**  
do 32 dB s pogrezljivim  
talnim tesnilom

do 42 dB s podbojem  
z dvojnimi utorom

**RC2**

**protivlomna**  
RC 2 (STU 30)

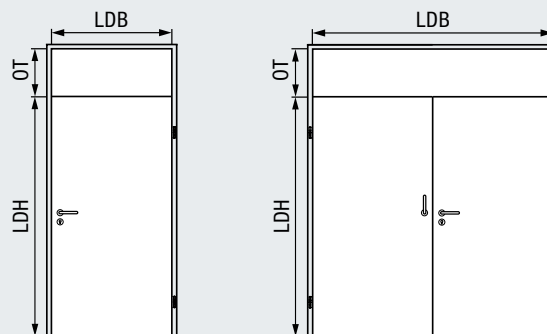
**RC3**

**protivlomna**  
RC 3 (STU 30)

## Dodatna oprema

Izvedba vratnega okvirja Stran 16

Različice zasteklitev Stran 50



## Ognjevarna vrata iz nerjavnega jekla

### Vratno krilo

### 1-krilna

### 2-krilna

### Debelina pločevine

### Oblika pripire

62 mm

62 mm

najmanj 0,80 mm

najmanj 0,80 mm

**STS 30:**  
brez pripire  
**STU 30:**  
široka pripira

**STS 30:**  
brez pripire  
**STU 30:**  
široka pripira

## Vgradnja v

zidano steno

≥ 115 mm

≥ 115 mm

beton

≥ 100 mm

≥ 100 mm

plinasti beton

≥ 200 mm

≥ 200 mm

montažne stene

≥ 100 mm

≥ 100 mm

jekleni opornik / nosilec z oblogo

≥ F60 A

≥ F60 A

STS 30 / STU 30 (nerjavno jeklo)	1-krilna		2-krilna	
	Širina	Višina	Širina	Višina
<b>Razpon velikosti</b>				
<b>Svetla mera prehoda (LDB / LDH)</b>	585 – 1290	1730 – 2800	1335 – 2525	1730 – 2800
<b>Svetla mera prehoda Aktivno vratno krilo</b>			591 – 1250	
Visoka nadsvetloba (OT)		300 – 1000		300 – 1000
Zunanja mera fiksnega vratnega okvirja	695 – 1520	1785 – 2915	1445 – 2755	1785 – 2915
Zunanja mera vratnega okvirja, fiksni vratni okvir z nadsvetlobo		2030 – 3500		2030 – 3500
Gradbeni standard kotni / objemni vratni okvir	625 – 1370	1750 – 2840	1375 – 2605	1750 – 2840
Gradbeni standard kotni / objemni vratni okvir z nadsvetlobo		2030 – 3500		2030 – 3500

Zunanje mere vratnega okvirja:

Majhna velikost v kombinaciji s širino ravnih fiksnega vratnega okvirja 55 mm (npr. 62 / 55, 95 / 55), širina ravnih kotnega vratnega okvirja 20 mm.

Velika velikost v kombinaciji s širino ravnih fiksnega vratnega okvirja 115 mm, širina ravnih kotnega vratnega okvirja 40 mm, razponi velikosti v izvedbah z RC 2, RC 3, dB ali RS po potrebi tudi druge.

Podatek za svetlo mero prehoda se nanaša na odprto podboja.

Pri 90° odprtini krila oz. skozi okovje vrat se lahko ta mera zmanjša.

Vse navedbe v skladu z dovoljenjem in tehnično izvedljivostjo. Dejanske mere se lahko razlikujejo glede na tip vratnega okvirja, širino ravnih ali razmerje med višino in širino vrat.

Vse mere v mm

# Jeklena ognjevarna vrata T90 / EI<sub>2</sub>90 STS 90 / STU 90

1- in 2-krilna, izvedba brez pripire in s široko pripiro



**STS 90**  
brez pripire



**STU 90**  
široka pripira

## Glavna značilnost

**T90**

**T90 / EI<sub>2</sub>90**  
ognjeobstojna  
s protipožarnim  
vložkom

**EI<sub>2</sub>90**

## Dodatne zmogljivostne lastnosti

(pri ustreznih opremi,  
glejte stran 28)

**RS**

**dimotesna**  
s pogrezljivim  
talnim tesnilom  
(brez nadsvetlobe)

**S<sub>200</sub>**

**dB**

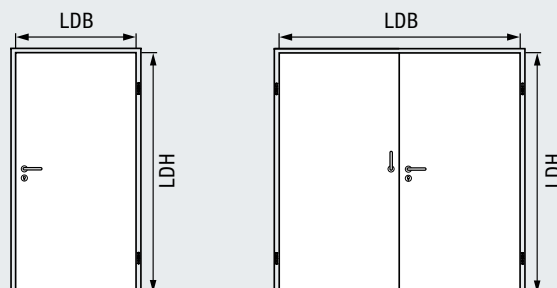
**zvočnoizolacijska**  
do 37 dB s pogrezljivim  
talnim tesnilom

**RC2**

**protivolnna**  
RC 2 (STU 90)

**RC3**

**protivolnna**  
RC 3 (STU 90)



Jeklena ognjevarna vrata	1-krilna	2-krilna
<b>Vratno krilo</b>	62 mm	62 mm
<b>Debelina pločevine</b>	1,0 mm	1,0 mm
<b>Oblika pripire</b>	<b>STS 90:</b> brez pripire <b>STU 90:</b> široka pripira	<b>STS 90:</b> brez pripire <b>STU 90:</b> široka pripira

## Vgradnja v

zidano steno	≥ 175 mm	≥ 175 mm
beton	≥ 140 mm	≥ 140 mm
plinasti beton	≥ 200 mm	≥ 200 mm
montažne stene	≥ 150 mm	≥ 150 mm
jekleni opornik / nosilec z oblogo	≥ F90 A	≥ F90 A

STS 90 / STU 90 (pocinkano)	1-krilna		2-krilna	
	Širina	Višina	Širina	Višina
<b>Razpon velikosti</b>				
<b>Svetla mera prehoda (LDB / LDH)</b>	585 – 1300	1690 – 2800	1019 – 2600	1690 – 2800
<b>Svetla mera prehoda Aktivno vratno krilo</b>			511 – 1309	
Zunanja mera fiksnega vratnega okvirja	695 – 1530	1745 – 2915	1129 – 2830	1745 – 2915
Gradbeni standard kotni / objemni vratni okvir	625 – 1380	1710 – 2840	1059 – 2680	1710 – 2840

Zunanje mere vratnega okvirja:

Majhna velikost v kombinaciji s širino ravnih fiksnega vratnega okvirja 55 mm (npr. 62 / 55, 95 / 55), širina ravnih kotnega vratnega okvirja 20 mm.

Velika velikost v kombinaciji s širino ravnih fiksnega vratnega okvirja 115 mm, širina ravnih kotnega vratnega okvirja 40 mm, razponi velikosti v izvedbah z RC 2, RC 3, dB ali RS po potrebi tudi druge.

Podatek za svetlo mero prehoda se nanaša na odprtino podboja.

Pri 90° odprtini krila oz. skozi okovje vrat se lahko ta mera zmanjša.

Vse navedbe v skladu z dovoljenjem in tehnično izvedljivostjo. Dejanske mere se lahko razlikujejo glede na tip vratnega okvirja, širino ravnih ali razmerje med višino in širino vrat.

## Dodatna oprema

Izvedba vratnega okvirja Stran 16

Različice zasteklitev Stran 50

# Ognjevarna vrata iz nerjavnega jekla T90 / EI<sub>2</sub>90 STS 90 / STU 90

1- in 2-krilna, izvedba brez pripire in s široko pripiro



**STS 90**  
brez pripire



**STU 90**  
široka pripira

## Glavna značilnost

**T90**

**T90 / EI<sub>2</sub>90**  
ognjeobstojna  
s protipožarnim  
vložkom

**EI<sub>2</sub>90**

## Dodatne zmogljivostne lastnosti

(pri ustreznih opreми,  
glejte stran 28)

**RS**

**dimotesna**  
s pogrezljivim  
talnim tesnilom  
(brez nadsvetlobe)

**S<sub>200</sub>**

**dB**

**zvočnoizolacijska**  
do 37 dB s pogrezljivim  
talnim tesnilom

**RC2**

**protivlomna**  
RC 2 (STU 90)

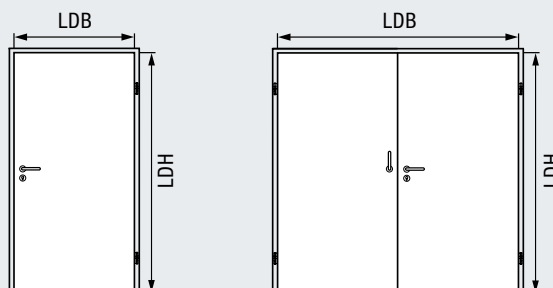
**RC3**

**protivlomna**  
RC 3 (STU 90)

## Dodatna oprema

Izvedba vratnega okvirja Stran 16

Različice zasteklitev Stran 50



## Ognjevarna vrata iz nerjavnega jekla

### Vratno krilo

### 1-krilna

62 mm

### 2-krilna

62 mm

### Debelina pločevine

najmanj 0,80 mm

najmanj 0,80 mm

### Oblika pripire

**STS 90:**  
brez pripire  
**STU 90:**  
široka pripira

**STS 90:**  
brez pripire  
**STU 90:**  
široka pripira

## Vgradnja v

zidano steno	≥ 175 mm	≥ 175 mm
beton	≥ 140 mm	≥ 140 mm
plinasti beton	≥ 200 mm	≥ 200 mm
montažne stene	≥ 150 mm	≥ 150 mm
jekleni opornik / nosilec z oblogo	≥ F90 A	≥ F90 A

STS 90 / STU 90 (nerjavno jeklo)	1-krilna		2-krilna	
	Širina	Višina	Širina	Višina
<b>Razpon velikosti</b>				
<b>Svetla mera prehoda (LDB / LDH)</b>	585 – 1290	1690 – 2800	1019 – 2525	1690 – 2800
<b>Svetla mera prehoda Aktivno vratno krilo</b>			511 – 1250	
Zunanja mera fiksnega vratnega okvirja	695 – 1520	1745 – 2915	1129 – 2755	1745 – 2915
Gradbeni standard kotni / objemni vratni okvir	625 – 1370	1710 – 2840	1059 – 2605	1710 – 2840

Zunanje mere vratnega okvirja:

Majhna velikost v kombinaciji s širino ravnih fiksnega vratnega okvirja 55 mm (npr. 62 / 55, 95 / 55), širina ravnih kotnega vratnega okvirja 20 mm.

Velika velikost v kombinaciji s širino ravnih fiksnega vratnega okvirja 115 mm, širina ravnih kotnega vratnega okvirja 40 mm, razponi velikosti v izvedbah z RC 2, RC 3, dB ali RS po potrebi tudi druge.

Podatek za svetlo mero prehoda se nanaša na odprtino podboja.

Pri 90° odprtini krila oz. skozi okovje vrat se lahko ta mera zmanjša.

Vse navedbe v skladu z dovoljenjem in tehnično izvedljivostjo. Dejanske mere se lahko razlikujejo glede na tip vratnega okvirja, širino ravnih ali razmerje med višino in širino vrat.

Vse mere v mm

**Kombinacija sistema drsnih vrat za evakuacijske poti  
z ognjevarnimi vrati iz jekla / nerjavnega jekla ASTS / FR**  
Alternativna rešitev za prehode z zahtevami glede požarne varnosti



**T30**

**ognjeodporna**  
DIN 4102

**T90**

**ognjeobstojna**  
DIN 4102

**RS**

**dimotesna**  
DIN 18095

**S<sub>200</sub>**

**dB**

**zvočnoizolacijska**  
DIN EN ISO 717-7



**priporočljivo**  
**za gradnjo brez ovir**



**zaščita oseb**  
v skladu s standardom EN 16005



**certificirano**  
**kot evakuacijska vrata**



**nerjavno jeklo**

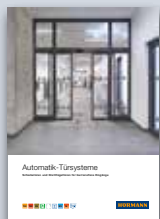
## Pregled na enem mestu:

### avtomatska drsna vrata

- filigranski videz z ozkim aluminijastim profilnim okvirjem
- nizka višina pogona le 100 mm
- izolirana zasteklitev z varnostnim steklom
- varna in nadzorovana vožnja s senzorskim nadzorom
- tiho obratovanje zaradi gumijastih tekalnih vodil in velikih tekalnih kolesc
- visoka zmogljivost za visoke frekvence odpiranja

### ognjevarna vrata iz jekla in nerjavnega jekla

- 62 mm vratno krilo, spojna konstrukcija je brez pripire, celopovršinsko in ravno zlepljena
- kot odpiranja do 180°



Več informacij najdete  
v brošuri  
„Avtomatski sistemi vrat“.



Pogled na protipožarna in dimotesna vrata (delovanje podnevi)



Pogled na avtomatska drsna vrata

# Jeklena dimotesna vrata STS / STU

1- in 2-krilna, izvedba brez pripire in s široko pripiro



**STS**  
brez pripire



**STU**  
široka pripira

**Glavna značilnost**  
dimotesna

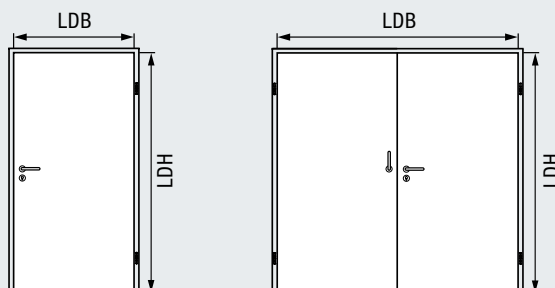
**RS**

**S<sub>200</sub>**

**dB**

**zvočnoizolacijska**  
do 32 dB

do 42 dB s podbojem  
z dvojnimi utorom



Jeklena dimotesna vrata	1-krilna	2-krilna
<b>Vratno krilo</b>	62 mm	62 mm
<b>Debelina pločevine</b>	1,0 mm	1,0 mm
<b>Oblika pripire</b>	<b>STS:</b> brez pripire <b>STU:</b> široka pripira	<b>STS:</b> brez pripire <b>STU:</b> široka pripira

#### Vgradnja v

zidano steno	≥ 115 mm	≥ 115 mm
beton	≥ 100 mm	≥ 100 mm
plinasti beton	≥ 150 mm	≥ 150 mm
montažne stene	≥ 100 mm	≥ 100 mm
jekleni opornik / nosilec z oblogo	≥ F30 A	≥ F30 A

STS / STU (pocinkano)	1-krilna		2-krilna	
	Širina	Višina	Širina	Višina
<b>Razpon velikosti</b>				
<b>Svetla mera prehoda (LDB / LDH)</b>	585 – 1300	1730 – 2800	1335 – 2600	1730 – 2800
<b>Svetla mera prehoda Aktivno vratno krilo</b>			591 – 1309	
Zunanja mera fiksnega vratnega okvirja	695 – 1530	1785 – 2915	1445 – 2830	1785 – 2915
Gradbeni standard kotni / objemni vratni okvir	625 – 1380	1750 – 2840	1375 – 2680	1750 – 2840

Zunanje mere vratnega okvirja:

Majhna velikost v kombinaciji s širino ravnih fiksnega vratnega okvirja 55 mm (npr. 62 / 55, 95 / 55), širina ravnih kotnega vratnega okvirja 20 mm.

Velika velikost v kombinaciji s širino ravnih fiksnega vratnega okvirja 115 mm, širina ravnih kotnega vratnega okvirja 40 mm, razponi velikosti v izvedbah z RC 2, RC 3, dB ali RS po potrebi tudi druge.

Podatek za svetlo mero prehoda se nanaša na odprtino podboja.

Pri 90° odprtini krila oz. skozi okovje vrat se lahko ta mera zmanjša.

Vse navedbe v skladu z dovoljenjem in tehnično izvedljivostjo. Dejanske mere se lahko razlikujejo glede na tip vratnega okvirja, širino ravnih ali razmerje med višino in širino vrat.

#### Dodatna oprema

Izvedba vratnega okvirja Stran 16

Različice zasteklitev Stran 50

# Dimotesna vrata iz nerjavnega jekla STS / STU

1- in 2-krilna, izvedba brez pripire in s široko pripiro



**STS**  
brez pripire



**STU**  
široka pripira

**Glavna značilnost**  
dimotesna

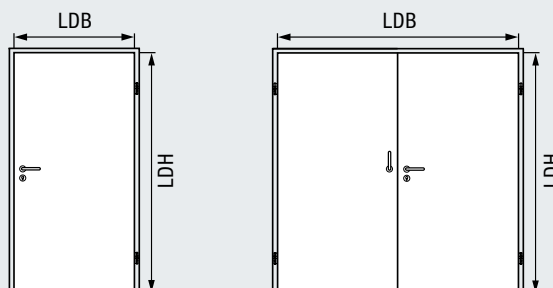
**RS**

**S<sub>200</sub>**

**dB**

**zvočnoizolacijska**  
do 32 dB

do 42 dB s podbojem  
z dvojnimi utorom



## Dimotesna vrata iz nerjavnega jekla

**Vratno krilo**

**1-krilna**

**2-krilna**

62 mm

62 mm

**Debelina pločevine**

najmanj 0,8 mm

najmanj 0,8 mm

**Oblika pripire**

**STS:**  
brez pripire  
**STU:**  
široka pripira

**STS:**  
brez pripire  
**STU:**  
široka pripira

### Vgradnja v

zidano steno	≥ 115 mm	≥ 115 mm
beton	≥ 100 mm	≥ 100 mm
plinasti beton	≥ 150 mm	≥ 150 mm
montažne stene	≥ 100 mm	≥ 100 mm
jekleni opornik / nosilec z oblogo	≥ F30 A	≥ F30 A

STS / STU (nerjavno jeklo)	1-krilna		2-krilna	
	Širina	Višina	Širina	Višina
<b>Razpon velikosti</b>				
<b>Svetla mera prehoda (LDB / LDH)</b>	585 – 1290	1730 – 2800	1335 – 2525	1730 – 2800
<b>Svetla mera prehoda Aktivno vratno krilo</b>			591 – 1250	
Zunanja mera fiksnega vratnega okvirja	695 – 1520	1785 – 2915	1445 – 2755	1785 – 2915
Gradbeni standard kotni / objemni vratni okvir	625 – 1370	1750 – 2840	1375 – 2605	1750 – 2840

Zunanje mere vratnega okvirja:

Majhna velikost v kombinaciji s širino ravnega fiksnega vratnega okvirja 55 mm (npr. 62 / 55, 95 / 55), širina ravnega kotnega vratnega okvirja 20 mm.

Velika velikost v kombinaciji s širino ravnega fiksnega vratnega okvirja 115 mm, širina ravnega kotnega vratnega okvirja 40 mm, razponi velikosti v izvedbah z RC 2, RC 3, dB ali RS po potrebi tudi druge.

Podatek za svetlo mero prehoda se nanaša na odprtino podboja.

Pri 90° odprtini krila oz. skozi okovje vrat se lahko ta mera zmanjša.

Vse navedbe v skladu z dovoljenjem in tehnično izvedljivostjo. Dejanske mere se lahko razlikujejo glede na tip vratnega okvirja, širino ravnega ali razmerje med višino in širino vrat.

### Dodatna oprema

Izvedba vratnega okvirja Stran 16

Različice zasteklitev Stran 50

Vse mere v mm

# Jeklena varnostna vrata RC 2 / RC 3 STU

1- in 2-krilna, izvedba s široko pripiro



**STU**  
površinsko izravnano v kombinaciji s podbojem z dvojnimi utorom



**STU**  
široka pripira

## Glavna značilnost

**RC2**

**protivlomna**  
RC 2

**RC3**

**protivlomna**  
RC 3

## Dodatne zmogljivostne lastnosti

(pri ustreznih opremi, glejte stran 28)

**T30**

**T30 / EI<sub>2</sub>30**  
ognjeodporna s protipožarnim vložkom

**EI<sub>2</sub>30**

**T90**

**T90 / EI<sub>2</sub>90**  
ognjeobstojna s protipožarnim vložkom

**EI<sub>2</sub>90**

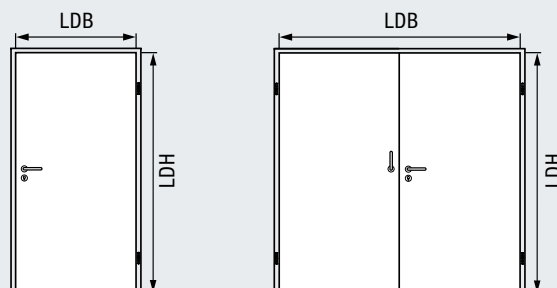
**RS**

**dimotesna**  
s pogrezljivim talnim tesnilom (brez nadsvetlobe)

**S<sub>200</sub>**

**dB**

**zvočnoizolacijska**  
do 37 dB s pogrezljivim talnim tesnilom



Jeklena varnostna vrata	1-krilna	2-krilna
<b>Vratno krilo</b>	62 mm	62 mm
<b>Debelina pločevine</b>	1,0 mm	1,0 mm
<b>Oblika pripire</b>	<b>STU:</b> široka pripira	<b>STU:</b> široka pripira

## Vgradnja v

zidano steno	•	•
beton	•	•
plinasti beton	•	•
jekleni opornik / nosilec z oblogo	•	•

## Pri fiksnem vratnem okvirju mora biti stran prijema na strani tečaja.

Pri kotnih in objemnih vratnih okvirjih mora biti stran prijema na strani tečaja ali pa je treba točke pritrditve v pripri zavarovati s točkovnim varjenjem na mestu vgradnje.

STU RC 2 (pocinkano)	1-krilna		2-krilna	
	Širina	Višina	Širina	Višina
<b>Razpon velikosti</b>	585 – 1300	1690 – 2600	1020 – 2600	1690 – 2600
<b>Svetla mera prehoda (LDB / LDH)</b>			511 – 1286	
<b>Svetla mera prehoda Aktivno vratno krilo</b>				
Zunanja mera fiksnega vratnega okvirja	695 – 1500	1745 – 2715	1120 – 2800	1745 – 2715
Gradbeni standard kotni / objemni vratni okvir	625 – 1380	1710 – 2640	1060 – 2680	1710 – 2640
STU RC 3 (pocinkano)	1-krilna		2-krilna	
	Širina	Višina	Širina	Višina
<b>Razpon velikosti</b>	585 – 1300	1690 – 2400	1020 – 2600	1690 – 2400
<b>Svetla mera prehoda (LDB / LDH)</b>			511 – 1286	
<b>Svetla mera prehoda Aktivno vratno krilo</b>				
Zunanja mera fiksnega vratnega okvirja	695 – 1500	1745 – 2515	1130 – 2800	1745 – 2500
Gradbeni standard kotni / objemni vratni okvir	625 – 1380	1710 – 2440	1060 – 2680	1710 – 2440

## Zunanje mere vratnega okvirja:

Majhna velikost v kombinaciji s širino ravni fiksnega vratnega okvirja 55 mm (npr. 62 / 55, 95 / 55), širina ravni kotnega vratnega okvirja 20 mm.

Velika velikost v kombinaciji s širino ravni fiksnega vratnega okvirja 115 mm, širina ravni kotnega vratnega okvirja 40 mm.

Podatek za svetlo mero prehoda se nanaša na odprtino podboja.

Pri 90° odprtini krila oz. skozi okovje vrat se lahko ta mera zmanjša.

Vse navedbe v skladu z dovoljenjem in tehnično izvedljivostjo. Dejanske mere se lahko razlikujejo glede na tip vratnega okvirja, širino ravni ali razmerje med višino in širino vrat.

## Dodatna oprema

Izvedba vratnega okvirja Stran 16

Različice zasteklitev Stran 50



# Varnostna vrata iz nerjavnega jekla RC 2 / RC 3 STU



1- in 2-krilna, izvedba s široko pripiro



**STU**  
površinsko izravnano v kombinaciji s podbojem z dvojnimi utorom



**STU**  
široka pripira

## Glavna značilnost

**RC2**

**protivlomna**  
RC 2

**RC3**

**protivlomna**  
RC 3

## Dodatne zmogljivostne lastnosti

(pri ustreznih opreми, glejte stran 28)

**T30**

**T30 / EI<sub>2</sub>30**  
ognjeodporna s protipožarnim vložkom

**EI<sub>2</sub>30**

**T90**

**T90 / EI<sub>2</sub>90**  
ognjeobstojna s protipožarnim vložkom

**EI<sub>2</sub>90**

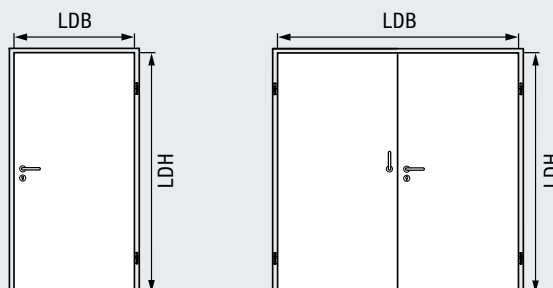
**RS**

**dimotesna** s pogrezljivim talnim tesnilom (brez nadsvetlobe)

**S<sub>200</sub>**

**dB**

**zvočnoizolacijska** do 37 dB s pogrezljivim talnim tesnilom



## Varnostna vrata iz nerjavnega jekla

### Vratno krilo

### 1-krilna

62 mm

### 2-krilna

62 mm

### Debelina pločevine

najmanj 0,8 mm

najmanj 0,8 mm

### Oblika pripire

**STU:**  
široka pripira

**STU:**  
široka pripira

### Vgradnja v

zidano steno

•

•

beton

•

•

plinasti beton

•

•

jekleni opornik / nosilec z oblogo

•

•

### Pri fiksnem vratnem okvirju mora biti stran prijema na strani tečaja.

Pri kotnih in objemnih vratnih okvirjih mora biti stran prijema na strani tečaja ali pa je treba točke pritrditve v pripiri zavarovati s točkovnim varjenjem na mestu vgradnje.

STU RC 2 (nerjavno jeklo)	1-krilna		2-krilna	
	Širina	Višina	Širina	Višina
<b>Razpon velikosti</b>	585 – 1300	1690 – 2600	1020 – 2600	1690 – 2600
<b>Svetla mera prehoda (LDB / LDH)</b>			511 – 1286	
<b>Svetla mera prehoda Aktivno vratno krilo</b>				
Zunanja mera fiksnega vratnega okvirja	695 – 1500	1745 – 2715	1120 – 2800	1745 – 2715
Gradbeni standard kotni / objemni vratni okvir	625 – 1380	1710 – 2640	1060 – 2680	1710 – 2640
STU RC 3 (nerjavno jeklo)	1-krilna		2-krilna	
	Širina	Višina	Širina	Višina
<b>Razpon velikosti</b>	585 – 1300	1690 – 2400	1020 – 2600	1690 – 2400
<b>Svetla mera prehoda (LDB / LDH)</b>			511 – 1286	
<b>Svetla mera prehoda Aktivno vratno krilo</b>				
Zunanja mera fiksnega vratnega okvirja	695 – 1500	1745 – 2515	1130 – 2800	1745 – 2500
Gradbeni standard kotni / objemni vratni okvir	625 – 1380	1710 – 2440	1060 – 2680	1710 – 2440

Zunanje mere vratnega okvirja:

Majhna velikost v kombinaciji s širino ravnih fiksnega vratnega okvirja 55 mm (npr. 62 / 55, 95 / 55), širina ravnih kotnega vratnega okvirja 20 mm.

Velika velikost v kombinaciji s širino ravnih fiksnega vratnega okvirja 115 mm, širina ravnih kotnega vratnega okvirja 40 mm.

Podatek za svetlo mero prehoda se nanaša na odprtino podboja.

Pri 90° odprtini krila oz. skozi okovje vrat se lahko ta mera zmanjša.

Vse navedbe v skladu z dovoljenjem in tehnično izvedljivostjo. Dejanske mere se lahko razlikujejo glede na tip vratnega okvirja, širino ravnih ali razmerje med višino in širino vrat.

## Dodatna oprema

Izvedba vratnega okvirja Stran 16

Različice zasteklitev Stran 50

Vse mere v mm

## Tower 185, Frankfurt

Arhitekt: Christoph Mäckler Architekten, Frankfurt am Main



### Proizvodi Hörmann

- T30 jeklena ognjevarna vrata H3
- T90 jeklena ognjevarna vrata H16
- Jeklena dimotesna vrata RS 55
- Večnamenska vrata D65
- Večnamenska vrata D55
- EI<sub>2,30</sub> ognjevarna vrata iz nerjavnega jekla STS / STU



# Jeklena večnamenska vrata STS / STU

1- in 2-krilna, izvedba brez pripire in s široko pripiro



**STS**  
brez pripire



**STU**  
široka pripira

## Glavna značilnost

**MZ**

**večnamenska vrata**  
s polnilom iz mineralne volne

## Dodatne zmogljivostne lastnosti

(pri ustrezni opremi, glejte stran 28)

**RS**

**dimotesna**  
s pogrezljivim talnim tesnilom  
(brez nadsvetlobe)

**S<sub>200</sub>**

**dB**

**zvočnoizolacijska**  
do 32 dB s pogrezljivim talnim tesnilom  
do 42 dB s podbojem z dvojnimi utorom

**RC2**

**protivlomna**  
RC 2  
(STU, brez nadsvetlobe)

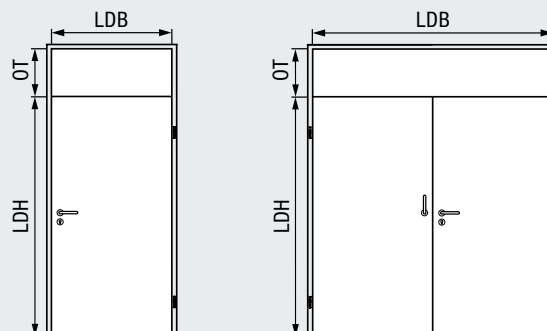
**RC3**

**protivlomna**  
RC 3  
(STU, brez nadsvetlobe)

## Dodatna oprema

Izvedba vratnega okvirja Stran 16

Različice zasteklitev Stran 50



Jeklena večnamenska vrata	1-krilna	2-krilna
<b>Vratno krilo</b>	62 mm	62 mm
<b>Debelina pločevine</b>	1,0 mm	1,0 mm
<b>Oblika pripire</b>	<b>STS:</b> brez pripire <b>STU:</b> široka pripira	<b>STS:</b> brez pripire <b>STU:</b> široka pripira

## Vgradnja v

zidana stena	•	•
beton	•	•
plinasti beton	•	•
montažne stene	•	•
jekleni opornik / nosilec	•	•

## Sestava vrat

Vratno krilo je sestavljeno iz plosko in po celotni površini zlepljene mineralne volne pri izvedbi toplotno in zvočno izoliranih vrat. Za standardne zahteve je vratno krilo sestavljeno iz papirnatega satja, ki je plosko in po celotni površini zlepljeno.

STS / STU (pocinkano)	1-krilna		2-krilna	
	Širina	Višina	Širina	Višina
<b>Razpon velikosti</b>				
<b>Svetla mera prehoda (LDB / LDH)</b>	500 – 1465	640 – 3120	1000 – 2940	640 – 3120
<b>Svetla mera prehoda Aktivno vratno krilo</b>			500 – 1455	
Visoka nadsvetloba (OT)		300 – 1000		300 – 1000
Zunanja mera fiksnega vratnega okvirja	610 – 1695	695 – 3235	1110 – 3170	695 – 3235
Zunanja mera vratnega okvirja, fiksni vratni okvir z nadsvetlobo		940 – 3500		940 – 3500
Gradbeni standard kotni / objemni vratni okvir	540 – 1545	660 – 3160	1040 – 3020	660 – 3160
Gradbeni standard kotni / objemni vratni okvir z nadsvetlobo		940 – 3500		940 – 3500

Zunanje mere vratnega okvirja:

Majhna velikost v kombinaciji s širino ravnih fiksnega vratnega okvirja 55 mm (npr. 62 / 55, 95 / 55), širina ravnih kotnega vratnega okvirja 20 mm.

Velika velikost v kombinaciji s širino ravnih fiksnega vratnega okvirja 115 mm, širina ravnih kotnega vratnega okvirja 40 mm, razponi velikosti v izvedbah z RC 2, RC 3, dB ali RS po potrebi tudi druge.

Podatek za svetlo mero prehoda se nanaša na odprtino podboja.

Pri 90° odprtini krila oz. skozi okovje vrat se lahko ta mera zmanjša.

Vse navedbe v skladu z dovoljenjem in tehnično izvedljivostjo. Dejanske mere se lahko razlikujejo glede na tip vratnega okvirja, širino ravnih ali razmerje med višino in širino vrat.

Vse mere v mm

# Večnamenska vrata iz nerjavnega jekla STS / STU

1- in 2-krilna, izvedba brez pripire in s široko pripiro



**STS**  
brez pripire



**STU**  
široka pripira

## Glavna značilnost

**MZ**

**večnamenska vrata**  
s polnilom iz mineralne volne

## Dodatne zmogljivostne lastnosti

(pri ustrezni opremi, glejte stran 28)

**RS**

**dimotesna**  
s pogrezljivim talnim tesnilom (brez nadsvetlobe)

**S<sub>200</sub>**

**dB**

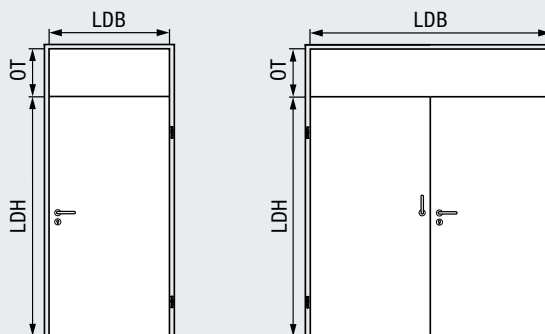
**zvočnoizolacijska**  
do 32 dB s pogrezljivim talnim tesnilom do 42 dB s podbojem z dvojnim utorom

**RC2**

**protivlomna**  
RC 2 (STU, brez nadsvetlobe)

**RC3**

**protivlomna**  
RC 3 (STU, brez nadsvetlobe)



## Večnamenska vrata iz nerjavnega jekla

### Vratno krilo

### 1-krilna

62 mm

### Debelina pločevine

0,8 mm

### Oblika pripire

**STS:**  
brez pripire  
**STU:**  
široka pripira

### 2-krilna

62 mm

0,8 mm

**STS:**  
brez pripire  
**STU:**  
široka pripira

## Vgradnja v

zidana stena	•	•
beton	•	•
plinasti beton	•	•
montažne stene	•	•
jekleni opornik / nosilec	•	•

STS / STU (nerjavno jeklo)	1-krilna		2-krilna	
	Širina	Višina	Širina	Višina
<b>Razpon velikosti</b>				
<b>Svetla mera prehoda (LDB / LDH)</b>	500 – 1290	640 – 2800	1000 – 2525	640 – 2800
<b>Svetla mera prehoda Aktivno vratno krilo</b>			500 – 1250	
Visoka nadsvetloba (OT)		300 – 1000		300 – 1000
Zunanja mera fiksnega vratnega okvirja	610 – 1520	695 – 2915	1110 – 2755	695 – 2915
Zunanja mera vratnega okvirja, fiksní vratni okvir z nadsvetlobo		940 – 3500		940 – 3500
Gradbeni standard kotni / objemni vratni okvir	540 – 1370	660 – 2840	1040 – 2605	660 – 2840
Gradbeni standard kotni / objemni vratni okvir z nadsvetlobo		940 – 3500		940 – 3500

Zunanje mere vratnega okvirja:

Majhna velikost v kombinaciji s širino ravní fiksnega vratnega okvirja 55 mm (npr. 62 / 55, 95 / 55), širina ravní kotnega vratnega okvirja 20 mm.

Velika velikost v kombinaciji s širino ravní fiksnega vratnega okvirja 115 mm, širina ravní kotnega vratnega okvirja 40 mm, razponi velikosti v izvedbah z RC 2, RC 3, dB ali RS po potrebi tudi druge.

Podatek za svetlo mero prehoda se nanaša na odprtino podboja.

Pri 90° odprtini krila oz. skozi okovje vrat se lahko ta mera zmanjša.

Vse navedbe v skladu z dovoljenjem in tehnično izvedljivostjo. Dejanske mere se lahko razlikujejo glede na tip vratnega okvirja, širino ravní ali razmerje med višino in širino vrat.

## Dodatna oprema

Izvedba vratnega okvirja Stran 16

Različice zasteklitev Stran 50

# Jeklena vrata za obratovalne prostore Aqua STS / STU

1-krilna, ploska, celopovršinsko zlepljena



**STS**  
brez pripire



**STU**  
široka pripira

## Glavna funkcija

**MZ-A**

**Jeklena vrata za obratovalne prostore Aqua**  
z vodoodpornim polnilom PU

## Dodatne zmogljivostne lastnosti

(pri ustreznih opremi, glejte stran 28)

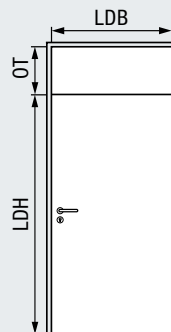
**RS**

**dimotesna**  
s pogrezljivim talnim tesnilom  
(brez nadsvetlobe)

**S<sub>200</sub>**

**RC2**

**protivlomna**  
RC 2  
(STU, brez nadsvetlobe)



## Jeklena vrata za obratovalne 1-krilna prostore Aqua

<b>Vratno krilo</b>	62 mm
<b>Debelina pločevine</b>	0,8 mm
<b>Oblika pripire</b>	<b>STS:</b> brez pripire <b>STU:</b> široka pripira

## Vgradnja v

zidano steno	•
beton	•
plinasti beton	•
montažne stene	•
jekleni opornik / nosilec	•

## Zasteklitve samo z nameščenim zasteklitvenim profilom

STS / STU (nerjavno jeklo)	1-krilna	
	Širina	Višina
<b>Razpon velikosti</b>		
<b>Svetla mera prehoda (LDB / LDH)</b>	500 – 1290	640 – 2800
<b>Svetla mera prehoda Aktivno vratno krilo</b>		
Visoka nadsvetloba (OT)		300 – 1000
Zunanja mera fiksnega vratnega okvirja	610 – 1520	695 – 2915
Zunanja mera vratnega okvirja, fiksni vratni okvir z nadsvetlobo		940 – 3500
Gradbeni standard kotni / objemni vratni okvir	540 – 1370	660 – 2840
Gradbeni standard kotni / objemni vratni okvir z nadsvetlobo		940 – 3500

Zunanje mere vratnega okvirja:

Majhna velikost v kombinaciji s širino ravnih fiksnega vratnega okvirja 55 mm (npr. 62 / 55, 95 / 55), širina ravnih kotnega vratnega okvirja 20 mm.

Velika velikost v kombinaciji s širino ravnih fiksnega vratnega okvirja 115 mm, širina ravnih kotnega vratnega okvirja 40 mm

Podatek za svetlo mero prehoda se nanaša na odprtino podboja.

Pri 90° odprtini krila oz. skozi okovje vrat se lahko ta mera zmanjša.

Vse navedbe v skladu z dovoljenjem in tehnično izvedljivostjo. Dejanske mere se lahko razlikujejo glede na tip vratnega okvirja, širino ravnih ali razmerje med višino in širino vrat.

## Dodatna oprema

Izvedba vratnega okvirja Stran 16

Različice zasteklitve Stran 50

Vse mere v mm

# Nihajna vrata iz jekla / nerjavnega jekla SPT MZ

Za menze, bare, restavracije in kuhinje

 **NOVO**



# Nihajna vrata iz jekla / nerjavnega jekla SPT MZ

1- in 2-krilna, ploska, celopovršinsko zlepljena



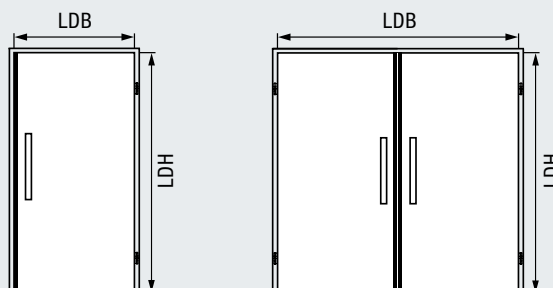
## SPT MZ

62 mm vratno krilo, ki se odpira na obe strani

## Glavna značilnost

MZ

večnamenska vrata s polnilom iz mineralne volne



## Nihajna vrata

### Vratno krilo

### 1-krilna

62 mm

### 2-krilna

62 mm

### Debelina pločevine

1,0 mm (jeklo)  
0,8 mm (nerjavno jeklo)

1,0 mm (jeklo)  
0,8 mm (nerjavno jeklo)

### Oblika pripire

vratno krilo, ki se odpira na obe strani

vratno krilo, ki se odpira na obe strani

## Oprema

- zaščitni profil pred ukleščenjem prstov po celotni višini krila (nasproti tečajev)
- ročni pritisni pedal iz nerjavnega jekla V2A

## Vgradnja v

zidano steno	•	•
beton	•	•
plinasti beton	•	•
montažne stene	•	•
jekleni opornik / nosilec	•	•

## Zasteklitve samo z nameščenim zasteklitvenim profilom

STS / STU (nerjavno jeklo)	1-krilna		2-krilna	
Zunanja mera vratnega okvirja, kotni vratni okvir oz. kotni vratni okvir z dopolnilnim okvirjem	875 – 1250	1800 – 2500	1700 – 2500	1800 – 2500

Zunanje mere vratnega okvirja:

Majhna velikost v kombinaciji s širino ravni fiksnega vratnega okvirja 55 mm (npr. 62 / 55, 95 / 55), širina ravni kotnega vratnega okvirja 20 mm.

Velika velikost v kombinaciji s širino ravni fiksnega vratnega okvirja 115 mm, širina ravni kotnega vratnega okvirja 40 mm.

Podatek za svetlo mero prehoda se nanaša na odprtino podboja.

Pri 90° odprtini krila oz. skozi okovje vrat se lahko ta mera zmanjša.

Vse navedbe v skladu z dovoljenjem in tehnično izvedljivostjo. Dejanske mere se lahko razlikujejo glede na tip vratnega okvirja, širino ravni ali razmerje med višino in širino vrat.

## Dodatna oprema

Izvedba vratnega okvirja Stran 16

Različice zasteklitev Stran 50

Vse mere v mm

# Jeklena večnamenska vrata za zunanje območje

Idealno za gradnjo hal





# Jeklena večnamenska vrata za zunanje območje STU

## 1- in 2-krilna, izvedba s široko pripiro



**STU**  
široka pripira

### Glavna značilnost

**MZ**

**večnamenska vrata**  
s polnilom iz mineralne volne



**uporaba v zunanjih stenah**

označeno skladno z DIN EN 14351-1

### Dodatne zmogljivostne lastnosti

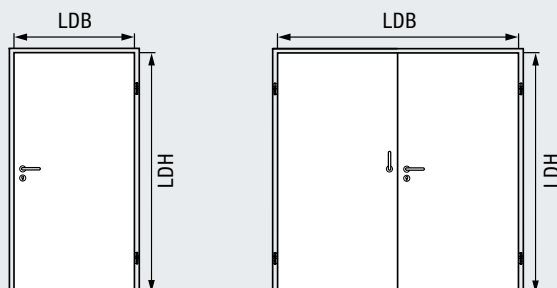
(pri ustrezni opremi, glejte stran 28)

**RC2**

**protivlomna**  
RC 2  
(brez nadsvetlobe)

**RC3**

**protivlomna**  
RC 3  
(brez nadsvetlobe)



Jeklena večnamenska vrata	1-krilna	2-krilna
<b>Vratno krilo</b>	62 mm	62 mm
<b>Debelina pločevine</b>	1,0 mm	1,0 mm
<b>Oblika pripire</b>	<b>STU:</b> široka pripira	<b>STU:</b> široka pripira

### Vgradnja v

zidano steno	•	•
beton	•	•
plinasti beton	•	•
jekleni opornik / nosilec	•	•

### Dodatne lastnosti / zmogljivostne lastnosti

<b>Toplotna izolacija <math>U_D</math></b>	1,8 W/(m <sup>2</sup> ·K)*	1,7 W/(m <sup>2</sup> ·K)*
<b>Razred protihrupne zaščite</b>	II III 33 dB	
Vetrna obremenitev	razred C2 – C3	razred B1 – C1
Tesnjenje vrat pred močnimi nalivi	razred 3A – 6A*	razred 5A*
Prepustnost za zrak	razred 2 – 3	razred 2
Operativne sile	razred 5	
Klima razlike	1(e) – 2(d)	

\* Tesnjenje proti nalivu samo s pragom s tesnilom

### Sestava vrat

Vratno krilo je sestavljeno iz plosko in po celotni površini zlepljene mineralne volne pri izvedbi toplotno in zvočno izoliranih vrat. Za standardne zahteve je vratno krilo sestavljeno iz papirnatega satja, ki je plosko in po celotni površini zlepljeno.

STS / STU (pocinkano)	1-krilna		2-krilna	
	Širina	Višina	Širina	Višina
<b>Razpon velikosti</b>				
<b>Svetla mera prehoda (LDB / LDH)</b>	500 – 1465	640 – 3120	1000 – 2940	640 – 3120
<b>Svetla mera prehoda Aktivno vratno krilo</b>			500 – 1455	
Zunanja mera fiksnega vratnega okvirja	610 – 1695	695 – 3235	1110 – 3170	695 – 3235
Gradbeni standard kotni / objemni vratni okvir	540 – 1545	660 – 3160	1040 – 3020	660 – 3160

Zunanje mere vratnega okvirja:

Majhna velikost v kombinaciji s širino ravni fiksnega vratnega okvirja 55 mm (npr. 62 / 55, 95 / 55), širina ravni kotnega vratnega okvirja 20 mm.

Velika velikost v kombinaciji s širino ravni fiksnega vratnega okvirja 115 mm, širina ravni kotnega vratnega okvirja 40 mm, razponi velikosti v izvedbah z RC 2, RC 3, dB ali RS po potrebi tudi druge.

Podatek za svetlo mero prehoda se nanaša na odprtino podboja.

Pri 90° odprtini krila oz. skozi okovje vrat se lahko ta mera zmanjša.

Vse navedbe v skladu z dovoljenjem in tehnično izvedljivostjo. Dejanske mere se lahko razlikujejo glede na tip vratnega okvirja, širino ravni ali razmerje med višino in širino vrat.

### Dodatna oprema

Izvedba vratnega okvirja Stran 16

Različice zasteklitev Stran 50

Vse mere v mm

# Več preglednosti z zasteklitvijo

## Različice zasteklitve iz jekla in nerjavnega jekla



Pritrjen jekleni profil v sivobeli, RAL 9002 (standard)



Profil iz jekla / nerjavnega jekla V2A brez pripire, 1.4301



Profil iz jekla / nerjavnega jekla V2A brez pripire, 1.4301

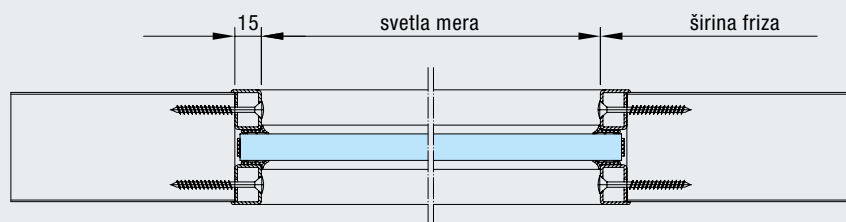
### Zasteklitveni okvir iz jekla in nerjavnega jekla

Standardni zasteklitveni profili so izdelani iz pocinkanega jekla in prašno lakirani v enakem videzu, da se ujemajo s površino vrat v 7 želenih barvah ali RAL po vaši izbiri.

Po naročilu lahko profile dobite tudi v nerjavnem jeklu V2A, brušeno 1.4301 ali v barvi, ki se razlikuje od barve vrat. Za kakovostne arhitekturne rešitve so še posebej primerni zasteklitveni profili brez pripire.



**Zasteklitev s pritrjenim jeklenim profilom** brez vidnih vijakov na strani tečaja za pravokotno in okroglo zasteklitev (standardno)



**Zasteklitev z jeklenim profilom brez pripire** za pravokotno zasteklitev (možna samo pri vratih MZ in EI<sub>2</sub>30)

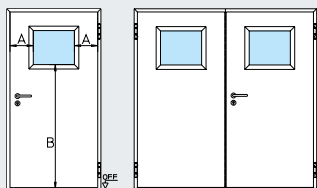
### Površinsko izravnana zasteklitev // NOVO

Površinsko izravnana zasteklitev za vrata iz jekla in nerjavnega jekla STS / STU je primerna za uporabo v čistih prostorih. Tako vgrajeno protipožarno jeklo je z dvema dodatnima varnostnima stekloma površinsko izravnano mokro zastekljeno.

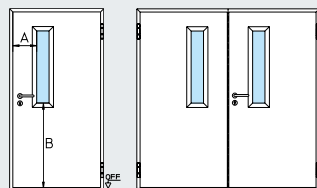


**Površinsko izravnana pravokotna zasteklitev** za področje čistih prostorov (možna le pri vratih MZ in EI<sub>2</sub>30\*)

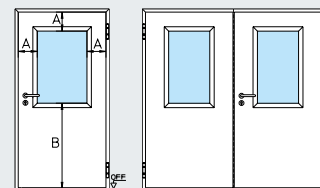
Zasteklitve v standardnih velikostih so sorazmerne z velikostjo vrat in s svojimi ozkimi profili ustvarjajo vizualno privlačno in enotno sliko. Kljuge vrat ne motijo pogleda skozi steklo.



**Zasteklitev slika 0**  
Širina roba A: 270 mm  
Višina spodnjega elementa B: 1400 mm



**Zasteklitev slika 1**  
Širina roba A: 270 mm  
Višina spodnjega elementa B: 965 mm



**Zasteklitev slika 2**  
Širina roba A: 270 mm  
Višina spodnjega elementa B: 965 mm

Standardna širina vrat BR	Slika 0	
	svetla mera	najm. širina vratnega krila
1000	465 × 385 / 635 <sup>(1/2)</sup>	895
1062,5	528 × 385 / 635 <sup>(1/2)</sup>	958

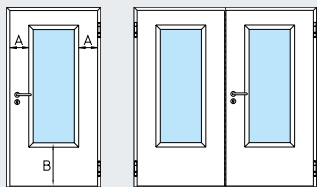
<sup>(1)</sup> od višine BR 2250 mm

<sup>(2)</sup> dobavljivo kot površinsko izravnana zasteklitve

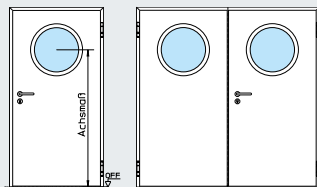
Slika 1	
svetla mera	najm. širina vratnega krila
140 × 815	570

Slika 2	
svetla mera	najm. širina vratnega krila
215 × 815	645
340 × 815 <sup>(1)</sup>	770
465 × 815 <sup>(1)</sup>	895
528 × 815 <sup>(1)</sup>	958
590 × 815	1020

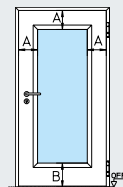
<sup>(1)</sup> dobavljivo kot površinsko izravnana zasteklitve



**Zasteklitev slika 3**  
Širina roba A: 270 mm  
Višina spodnjega elementa B: 500 mm



**Okrogla zasteklitve**  
Osna mera: spodnji rob vratnega krila do sredine izreza 1550 mm



**Zasteklitev po izbiri**  
Širina roba A: 215 mm  
Višina spodnjega elementa B: glejte tabelo spodaj

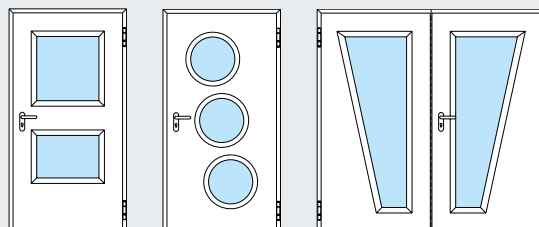
Standardna širina vrat BR	Slika 3	
	svetla mera	najm. širina vratnega krila
750	140 × 1280	645
675	140 × 1280	570
875	340 × 1280	770
1000	465 × 1280	895
1062,5	528 × 1280	958
1125	590 × 1280	1020
1250	715 × 1280	1145

Okrogla zasteklitve	
svetla mera	najm. širina vratnega krila
∅ 300	730
∅ 400	830
∅ 500	930

Zasteklitev po izbiri		
tip vrat	višina spodnjega elementa B	najv. svetla mera
STS 30	najm. 300	879 × 2371
STS 90	najm. 715	476 × 976
STU 30	najm. 300	879 × 2371
STU 90	najm. 715	476 × 976
STS / STU	najm. 215	1052 × 2691

### Posebna zasteklitve po naročilu

Poleg zgoraj prikazanih zasteklitvev so na voljo tudi nestandardne zasteklitve z enojnimi ali večplastnimi stekli v različnih oblikah in razporeditvah v okviru dovoljenih širin robov, višine spodnjih elementov in velikosti zasteklitve.



# Videz vrat glede na višino prostora

## S fiksnimi, površinsko izravnanimi nadsvetlobami

### Fiksne nadsvetlobe iz jekla in nerjavnega jekla

S fiksnimi nadsvetlobami lahko vrata za svoj objekt individualno oblikujete glede na višino prostora. Profili podbojev ustvarijo harmoničen celostni videz.



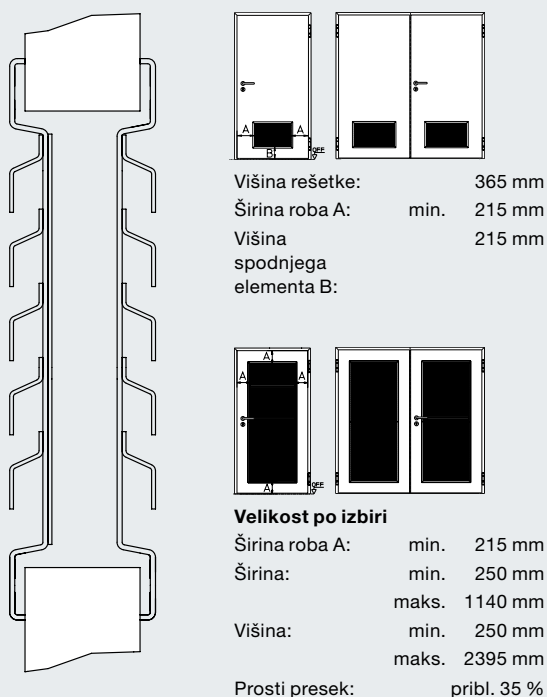
**S panelom iz jekla / nerjavnega jekla**

**S prezračevalnimi rešetkami**  
(samo večnamenska vrata STS / STU)

**Z nadsvetlobo**  
(samo večnamenska vrata STS / STU)

### Prezračevalne rešetke iz jekla in nerjavnega jekla

Vse prezračevalne rešetke so iz jeklene pločevine, s perforirano pločevino na notranji strani. Dobavljene so pocinkane in prašno lakirane v sivobeli barvi (podobno RAL 9002) in na zahtevo v RAL po vaši izbiri ali v nerjavnem jeklu (V2A). Opcijsko so možne tudi izvedbe s tkanino za zaščito pred mrčesom, pocinkano jeklo z velikostjo zank 1,4 mm.



Višina rešetke: 365 mm  
Širina roba A: min. 215 mm  
Višina spodnjega elementa B: 215 mm

**Velikost po izbiri**  
Širina roba A: min. 215 mm  
Širina: min. 250 mm  
maks. 1140 mm  
Višina: min. 250 mm  
maks. 2395 mm  
Prosti presek: pribl. 35 %

### Pregled fiksnih nadsvetlob

	STS / STU	STS30 / STU30
Jekleni panel	●	●
Prezračevalne rešetke	●	-

### Velikosti

Višina nadsvetlobe najm.	300
Višina nadsvetlobe najv.	1000
Višina elementa najv.	3300
Višina vrat najv.	2800

Pri fiksnih nadsvetlobah pogoni niso možni.

### Pregled prezračevalnih rešetak

	STS / STU
Standardno	●
Velikost po izbiri*	●

### Standardne velikosti

Zunanja mera vratnega okvirja	Širina vratnega krila	
	Standard	Najm.
314 × 374	750	655
439 × 374	875	780
564 × 374	1000	905
627 × 374	1062,5	967,5
689 × 374	1125	1030
814 × 374	1250	1155

\* Upoštevajte največjo velikost prezračevalne rešetke.

# Revizijski pokrovi

V izvedbi brez pripire in s široko pripiro



Revizijski pokrov v izvedbi s široko pripiro z garnituro kljuk in površinsko izravnana montažo na steno



Revizijski pokrov v izvedbi brez pripire in površinsko izravnana montaža na steno

## Inšpekcijske zapore

- za električni razdelilnik
- za cevovod
- za klimatsko tehniko

## Izvedbe

- T90 protipožarna kapa
- T30 protipožarna kapa
- večnamenska kapa
- izvedba brez pripire ali s široko pripiro
- izdelano po meri

## Vgradnja

- za vse vrste sten
- površinsko izravnana montaža na steno (opsijsko)

## Oprema

- ognjevarna garnitura kljuge z bunko in okrogla rozeta
- brez garniture kljuk, vidna samo okrogla rozeta s cilindrom (opsijsko)
- 3D-valjčni tečaj vrat
- zgornje zapiralo na nasprotni strani tečajev za skrito montažo (izbirno)

## Barve / površine

- pocinkana
- pocinkana in obdelana z osnovnim prašnim premazom v sivobeli RAL 9002
- RAL po izbiri tako kot posebne barve NCS
- nerjavno jeklo

# Hörmannov pogon vrat HDO 200

Kompletno usklajen sistem –  
vrata in pogon iz ene roke

25 % ugodneje kot  
primerljivi pogoni



HDO 200 z varovalnim senzorjem Flatscan

Avtomatska krilna vrata Hörmann s pogonom HDO 200 so univerzalno uporabna. Zaradi tihega obratovanja so še posebej primerna za bolnišnice in pisarne. Poleg tega avtomatska vrata prepričajo z udobnim odpiranjem, s čimer nastanejo prehodi brez ovir. Sistem regulacije hitrosti pri tem zagotavlja konstantno hitrost odpiranja in zapiranja. Integrirano programsko stikalo omogoča individualne namestitve. Avtomatska vrata upravljate zelo udobno preko tipkala, radarskega javljalnika / javljalnika gibanja ali s pomočjo elementov upravljanja z brezžično tehniko BiSecur.

## Vrata in pogon na enem mestu

Vrata in pogon so vam na voljo kot idealno medsebojno usklajen celostni sistem, vključno s potrebnimi pritrdilnimi elementi, iz ene roke. Tako se sistem vrat s pogonom bistveno enostavneje in hitreje namesti in začne uporabljati.

### HDO 200

Širina	650 mm
Višina	70 mm
Globina	121 mm
Teža	9 kg
<hr/>	
Širina vrat	750 – 1400 mm
Višina vrat	do 2500 mm
Teža vrat	do 200 kg

### Pregled na enem mestu:

- udobno odpiranje za prehode brez ovir
- tiho obratovanje, ki omogočajo raznolike možnosti uporabe, npr. v pisarnah ali bolnišnicah
- sistem regulacije hitrosti zagotavlja konstantno hitrost odpiranja in zapiranja
- načini delovanja: »samodejni«, »trajno odprto«, »nočni«, »zapiranje trgovine«
- vgrajeno programsko stikalo za »izključitev«, »avtomatsko« in »trajno odprto«
- upravljanje prek tipkala, radarja / detektorja gibanja itd.
- opcijsko z brezžično tehnologijo BiSecur za upravljanje prek vseh ročnih oddajnikov Hörmann, brezžičnih elementov upravljanja, brezžičnega notranjega tipkala ali aplikacije BiSecur

# Varovalni senzor Flatscan in pogon za ključavnico vrat SmartKey



## Varovalni senzor Flatscan za avtomatska krilna vrata

Z varovalnim senzorjem Flatscan so zaščiteni glavni in stranski zapiralni rob avtomatskih krilnih vrat. 170 merilnih točk in laserska tehnologija (merjenje časa svetlobe) poskrbijo za trajno zanesljivo varovanje. Senzor je kompaktnih dimenzij 143 × 85 mm in ga lahko tako namestite brez težav.



## Pogon za ključavnico vrat SmartKey // NOVO

Hörmann vam ponuja možnost odpiranja vratnih ključavnic preprosto s pritiskom na gumb z ročnim oddajnikom, z brezžičnim notranjim tipkalom, aplikacijo BiSecur v vašem pametnem telefonu ali neposredno s senzorskim poljem na ključu SmartKey. Zapahnitev se izvede s pritiskom na tipko ali avtomatsko glede na nastavljeni čas.

Vratna ključavnica tako nudi varno in zanesljivo zaklepanje ter zaščito pred nepooblaščenim dostopom. Zvočno / optično povratno sporočilo na pogonu signalizira, kdaj je ključavnica vrat zaklenjena / odklenjena ali odprta, in tako ponuja varno preverjanje. Za poizvedbo, ali so vrata zaklenjena ali odklenjena, je mogoče uporabiti tudi opcijski ročni oddajnik HS 5 BS ali brezžično notranje tipkalo radia FIT 5. V načinu mirovanja lahko brezžično delovanje izklopite.

Pogon lahko prilagodljivo namestite z vpenjanjem, lepljenjem ali privijanjem na notranji strani vrat, zato je idealen za nadgradnjo. Tako preprečite poškodbe vrat ali podboja. Zaradi brezžične namestitve z baterijskim delovanjem (čas delovanja približno 1 leto pri 8 ciklih na dan) ni potreben ločen napajalni vod.

# Zgornje zapiralo vrat

## Ustrezna rešitev za vse potrebe



Zgornje zapiralo vrat HDC 35

S funkcijo prostega teka, komandno centralo dimne kontrole ali elektromehanskim fiksiranjem Hörmann za vsaka vrata nudi primerna zgornja zapirala vrat z ustrezno opremo. Pri tem pa proizvodi niso prepričljivi samo zaradi kakovosti in udobja, temveč tudi zaradi oblike, npr. s harmoničnim videzom drsnega vodila in zapiralnega elementa pri številnih izvedbah.

Zgornje zapiralo vrat	HDC 35	TS 4000	TS 83	TS 5000	EC-Line	ISM	E	E-FS	R	R-FS	E-ISM	R-ISM
zapiralo vrat z drogom		●	●									
zapiralo vrat z drsnim vodilom	●			●	●	●	●	●	●	●	●	●
vgrajeno zapiralo vrat												
z upočasnitvijo odpiranja		●		●								
s funkcijo prostega teka								●		●		
z visokim udobjem prehoda (neoviran dostop v skladu s standardom DIN 18010 / DIN SPEC 1104)					●							
z integrirano regulacijo zaporedja zapiranja za 2-krilna vrata						●					●	●
z elektromehanskim fiksiranjem							●				●	
z elektromagnetnim fiksiranjem									●			●
s centralo detektorjev dima									●	●		●





Zgornje zapiralo vrat TS 4000



Zgornje zapiralo vrat TS 5000



Zgornje zapiralo vrat TS 83



Zgornje zapiralo vrat TS 93 / TS 99



Integrirano zgornje zapiralo vrat ITS 96

TS 93	GSR	EMF / EMR	GSR EMF2	GSR EMR2	TS 99 FL	FLR	ITS 96	GSR	EMF	FL
●	●	●	●	●	●	●				
							●	●	●	●
●										
					●	●				●
	●		●	●	●	●		●		
		●	●	●	●	●			●	
		●		●		●				

# Garniture kljuk

Po vaših individualnih željah



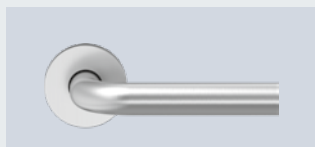
Površinsko izravnani dizajn ognjevarna garnitura kljuk D-810



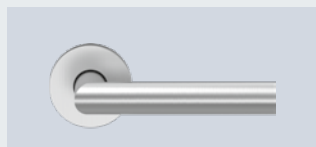
Ognjevarna garnitura kljuk D-110



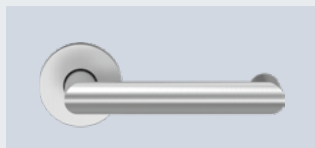
Ognjevarna garnitura kljuk D-190



Ognjevarna garnitura kljuk D-210



Ognjevarna garnitura kljuk D-310



Ognjevarna garnitura kljuk D-330



Ognjevarna garnitura kljuk D-410



Ognjevarna garnitura kljuk D-490



Ognjevarna garnitura kljuk D-510

Vrata iz jekla in nerjavnega jekla Hörmann so na voljo serijsko s črnim držalom iz umetne mase z okroglo rozeto, pripravljeno za profilni cilinder. Na željo dobavljamo tudi kakovostne garniture kljuk za objekte iz aluminija ali nerjavnega jekla.

## Design ognjevarna garnitura kljuk D-810 / D-830

Z objektnim krogličnim ležajem v nerjavnem jeklu  
Izvedba Design D-810, D-830 s protipanično verzijo  
DIN EN179 in drugimi vrstami dizajna

## Ognjevarna garnitura kljuk D-110 skladno z EN 179

Z objektnim drsnim ležajem v aluminiju ali  
nerjavnem jeklu  
Z objektnim krogličnim ležajem v nerjavnem jeklu

## Ognjevarna garnitura kljuk D-190 (XXL kljuge) skladno z DIN 18040

Z objektnim drsnim ležajem v nerjavnem jeklu

## Ognjevarna garnitura kljuk D-210

Z objektnim drsnim ležajem v aluminiju ali  
nerjavnem jeklu

## Ognjevarna garnitura kljuk D-310

Z objektnim drsnim ležajem v aluminiju ali  
nerjavnem jeklu  
Z objektnim krogličnim ležajem v nerjavnem jeklu

## Ognjevarna garnitura kljuk D-330 skladno z EN 179

Z objektnim drsnim ležajem v aluminiju ali  
nerjavnem jeklu  
Z objektnim krogličnim ležajem v nerjavnem jeklu

## Ognjevarna garnitura kljuk D-410 skladno z EN 179

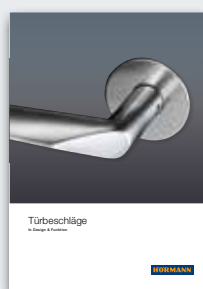
Z objektnim drsnim ležajem v aluminiju ali  
nerjavnem jeklu  
Z objektnim krogličnim ležajem v nerjavnem jeklu

## Ognjevarna garnitura kljuk D-490 (XXL kljuge) skladno z DIN 18040

Z objektnim krogličnim ležajem v nerjavnem jeklu

## Ognjevarna garnitura kljuk D-510 skladno z EN 179

Z objektnim drsnim ležajem v aluminiju ali  
nerjavnem jeklu  
Z objektnim krogličnim ležajem v nerjavnem jeklu



Druge podatke in izvedbe najdete v brošuri „Okovje vrat“.

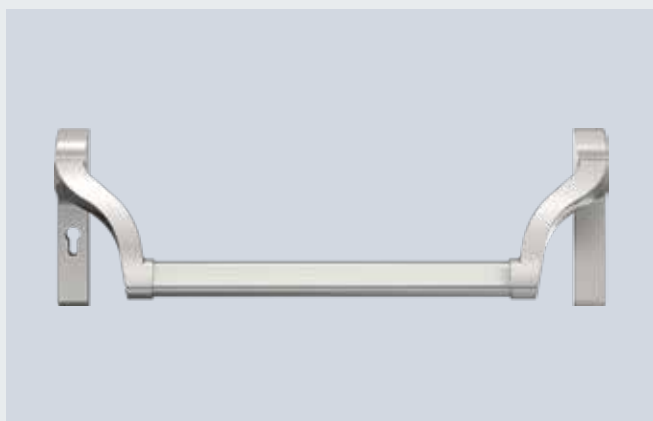
# Ovalni ročaj za telovadnice / protipanični zaklepi / zaustavljalci vrat

Za celotno opremo vrat



## Ovalni ročaj za telovadnice po EN179 // NOVO

- serijsko iz nerjavnega jekla
- samo minimalno izstopajoče okovje
- zapiralo izhoda v nujnem primeru skladno z DIN EN 179
- dovoljeno za evakuacijske poti
- opcijsko kot površinsko izravnana izvedba (ni dovoljeno za evakuacijske poti)



## Paličasto držalo Hörmann (potisno)

- posebej odmaknjena kolenasta vzvodna ročica za uporabo elektronskih zapiralnih cilindrov in pri kratkih razmikih za profilni cilinder
- zelo stabilna prijemalna cev
- površine: nerjavno jeklo, srebrni aluminij F1, prevlečen, črna / rdeča, prevlečena (na osnovi aluminija EPN 900 IV Alu)
- preizkušeno v skladu s standardi EN 1125, EN 1634, EN 1191



## Potisni drog Hörmann (na dotik)

- se uporablja za zapiralni sistem v skladu s standardom EN 1125
- površine: nerjavno jeklo, aluminij F1, obdelan s premazom
- preizkušeno skladno z EN 1125, EN 1634



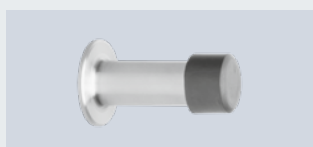
Zaustavljalec vrat BS 55



Zaustavljalec vrat BS 45



Zaustavljalec vrat WS 46



Zaustavljalec vrat WS 76

## Talni zaustavljalec vrat BS

nerjavno jeklo

## Stenski zaustavljalec vrat WS

nerjavno jeklo

# Centrala fiksirne naprave

Pri dnevnem obratovanju udobno odpiranje in v primeru požara varno zapiranje

**NOVO**



1

## Centrala fiksirne naprave FSA-Basis 1

Centrala združuje električno napajanje, opozorilne signale, analizo javljalnikov požara, ročni sprožilec in ponastavitveno napravo v kompaktnem ohišju. Dodatno se signalizirajo status in alarmna stanja prek LED-svetilk ali zvočnega signala. Nadalje se lahko enostavno vežejo tudi detektorji požara, prijemalni magneti ter požarni alarmni sistemi.



2

## Optični javljalnik požara H-RM-4070 2

Optični detektor dima deluje po znanem principu razpršene svetlobe in tako zazna razvoj dima številnih različnih požarov. Senzorska celica vsebuje optični senzor, ki omogoča merjenje tako odbojne kot tudi normalno sipane razpršene svetlobe. Na osnovi algoritmov javljalnik zelo zanesljivo sproži alarm.



3

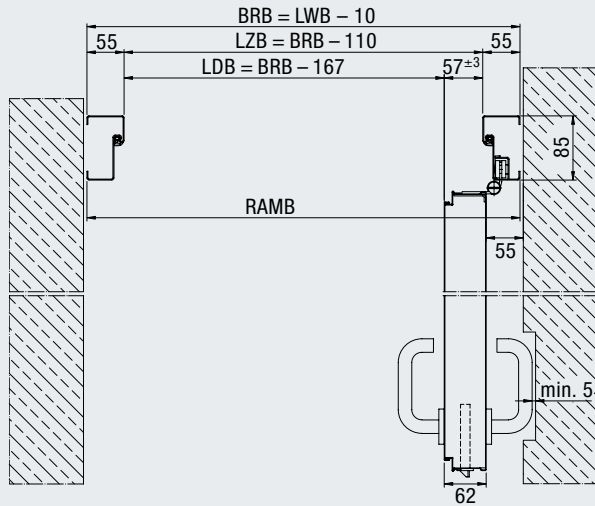
## Termični javljalnik H-TM-4070 3

Termični javljalnik ima odprto ohišje, ki omogoča, da zunanji zrak prosto kroži okrog termistorja. Pri tem se temperatura zraka meri vsaki 2 sekundi. Mikroprocesor shranjuje podatke o merjenju temperature in jih primerja s prednastavljenimi mejnimi vrednostmi, da lahko določi, ali je bila dosežena fiksno nastavljena najvišja vrednost – alarmni prag.

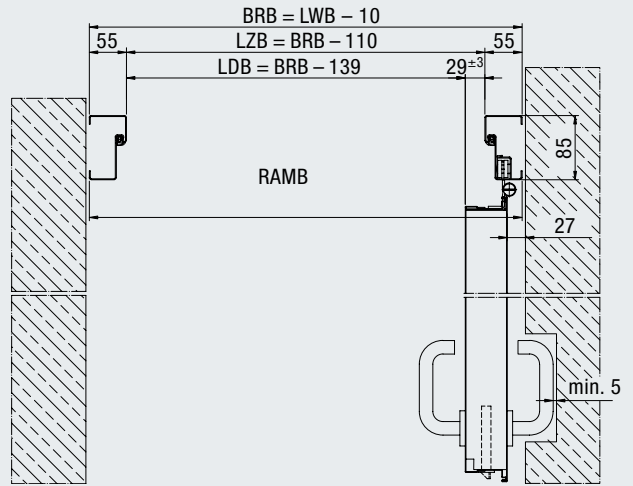
# Svetle širine prehoda

Pri odpiralnem kotu 90° brez upoštevanja okovja

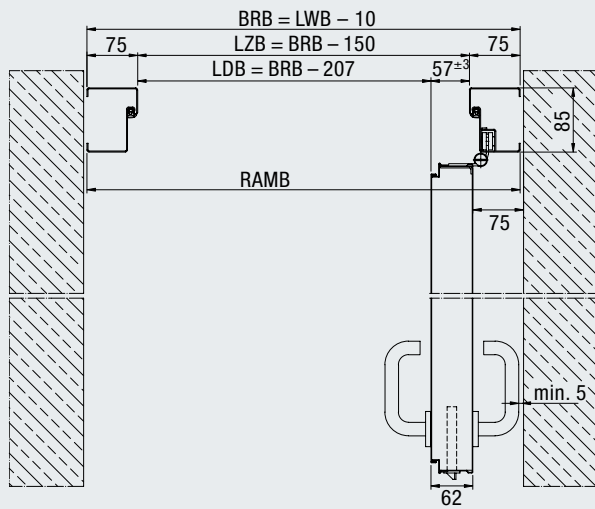
## Fiksni vratni okvir 85 / 55 (STS)



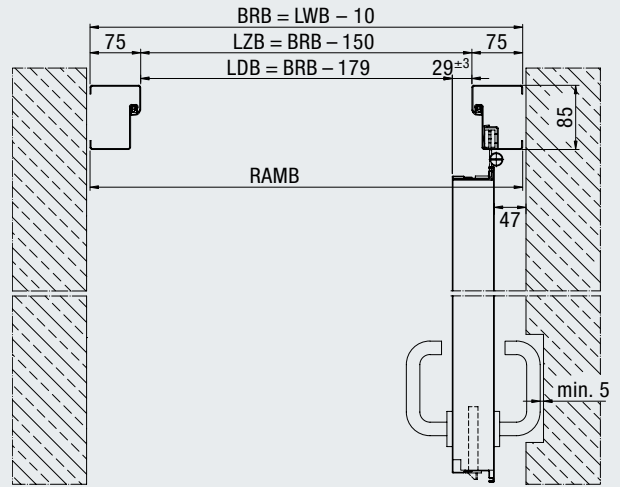
## Fiksni vratni okvir 85 / 55 (STU)



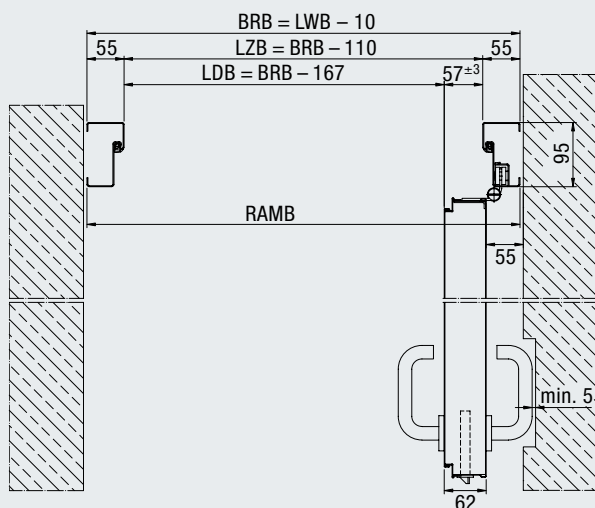
## Fiksni vratni okvir 85 / 75 (STS)



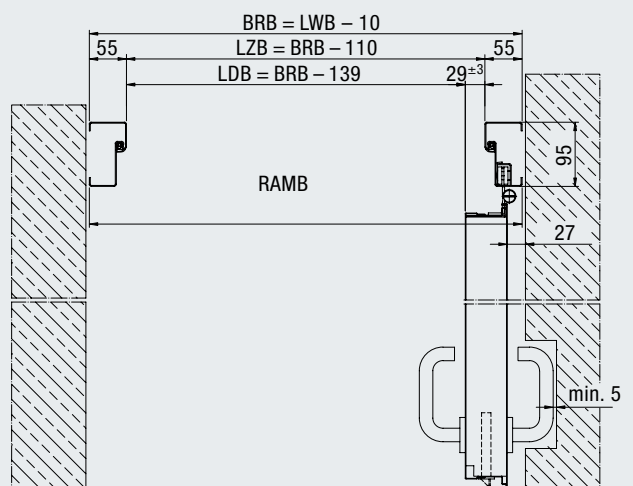
## Fiksni vratni okvir 85 / 75 (STU)



## Fiksni vratni okvir 95 / 55 (STS)



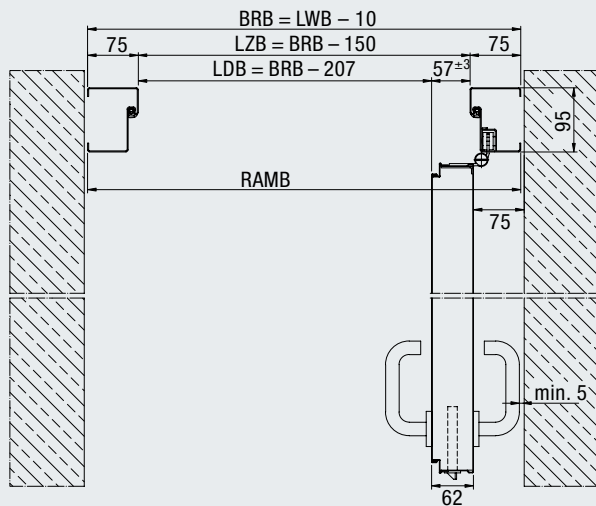
## Fiksni vratni okvir 95 / 55 (STU)



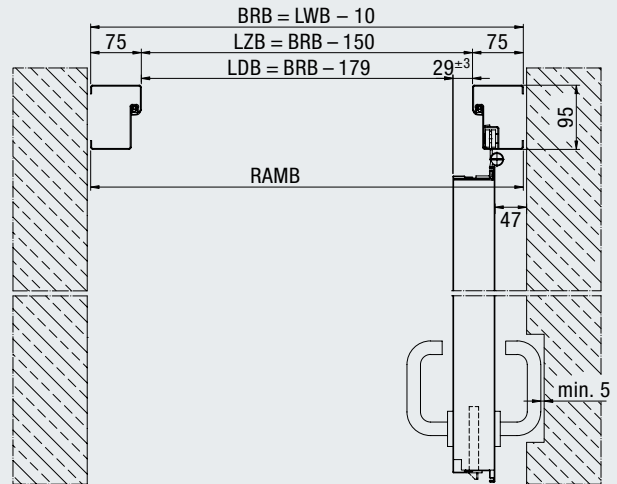
# Svetle širine prehoda

Pri odpiralnem kotu 90° brez upoštevanja okovja

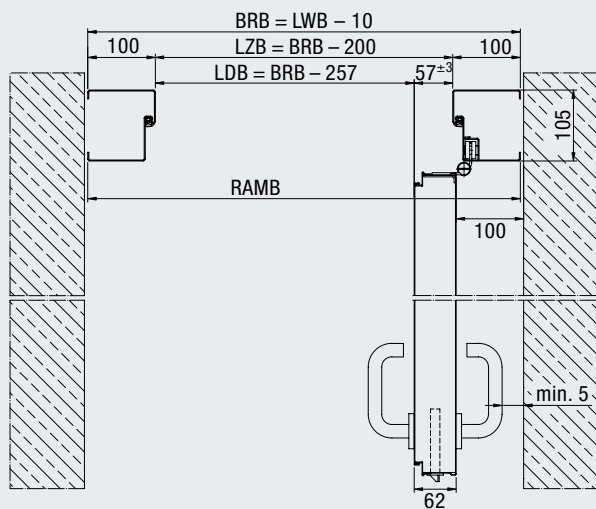
## Fiksni vratni okvir 95 / 75 (STS)



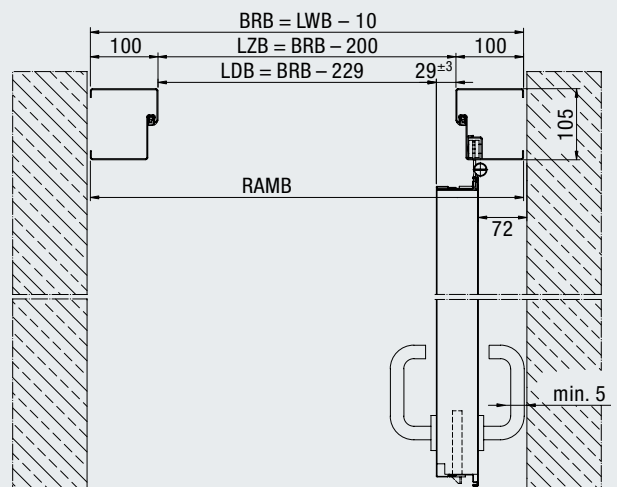
## Fiksni vratni okvir 95 / 75 (STU)



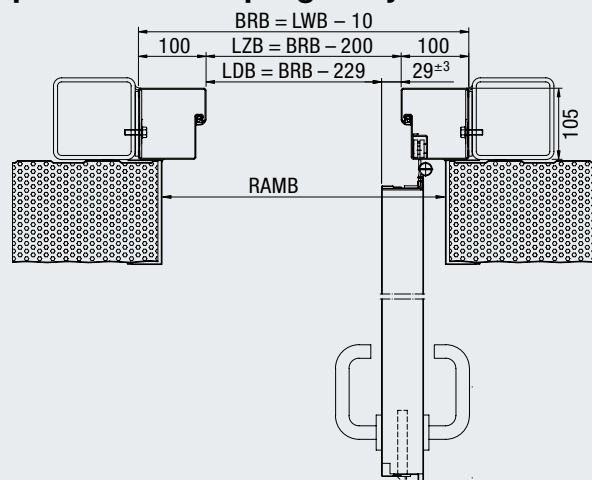
## Fiksni vratni okvir 105 / 100 (STS)



## Fiksni vratni okvir 105 / 100 (STU)



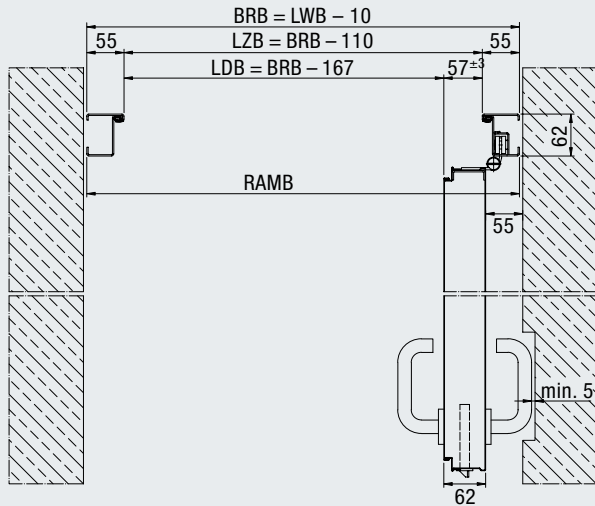
## Fiksni vratni okvir 105 / 100 (STU) panelna stena pri gradnji hal



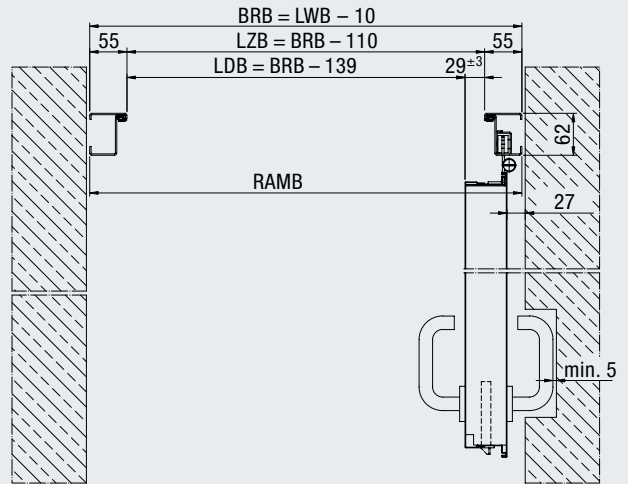
# Svetle širine prehoda

Pri odpiralnem kotu 90° brez upoštevanja okovja

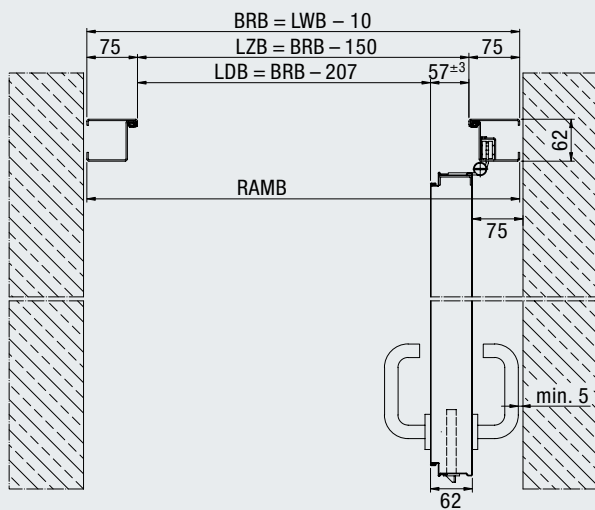
## Fiksni vratni okvir 62 / 55 (STS)



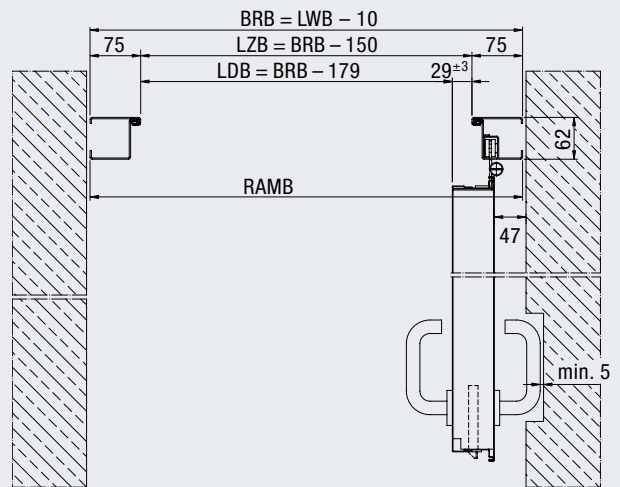
## Fiksni vratni okvir 62 / 55 (STU)



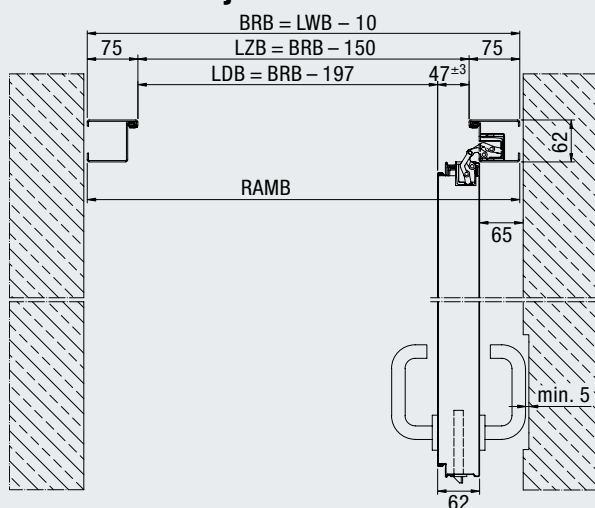
## Fiksni vratni okvir 62 / 75 (STS)



## Fiksni vratni okvir 62 / 75 (STU)



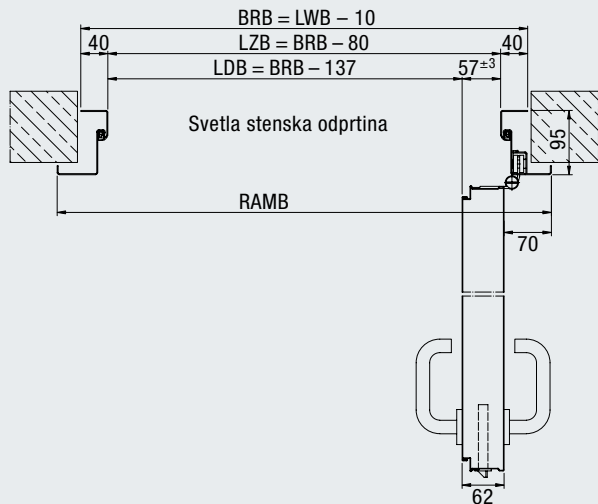
## Fiksni vratni okvir 62 / 75 (STS) s skritim tečajem



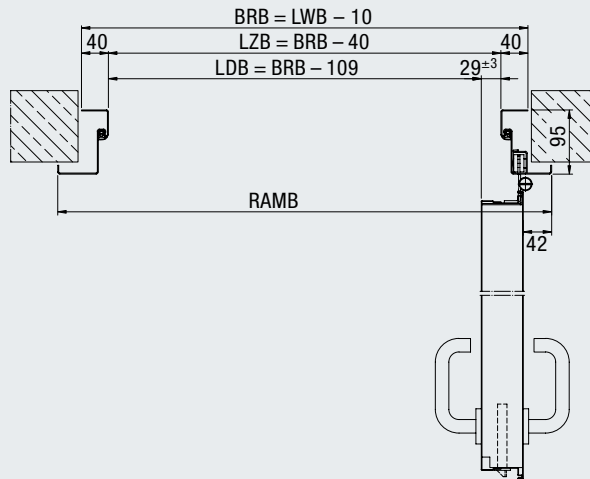
# Svetle širine prehoda

Pri odpiralnem kotu 90° brez upoštevanja okovja

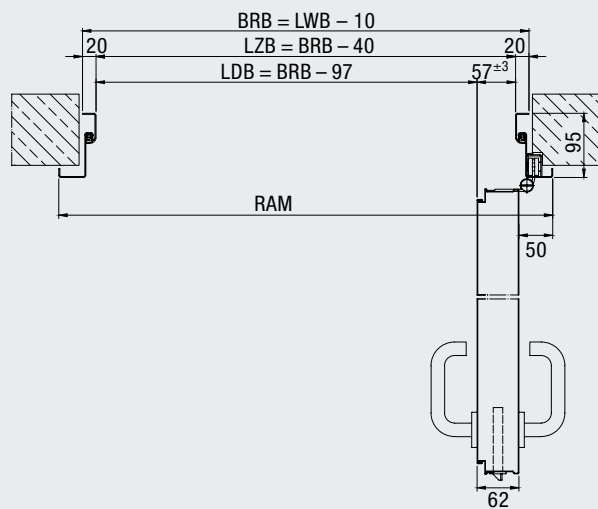
## Kotni vratni okvir 40 standard (STS)



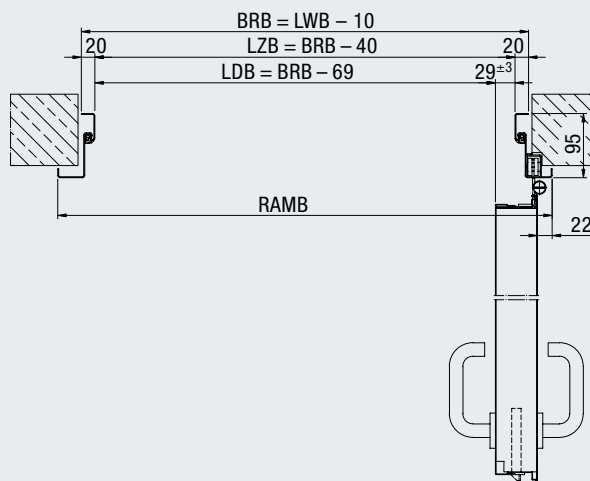
## Kotni vratni okvir 40 standard (STU)



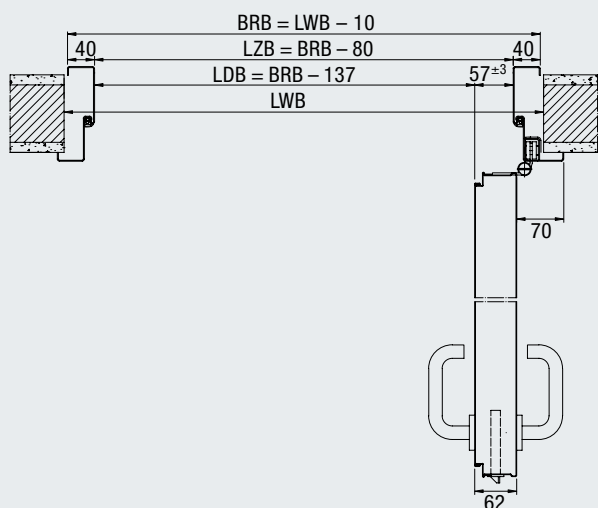
## Kotni vratni okvir 20 individualni (STS)



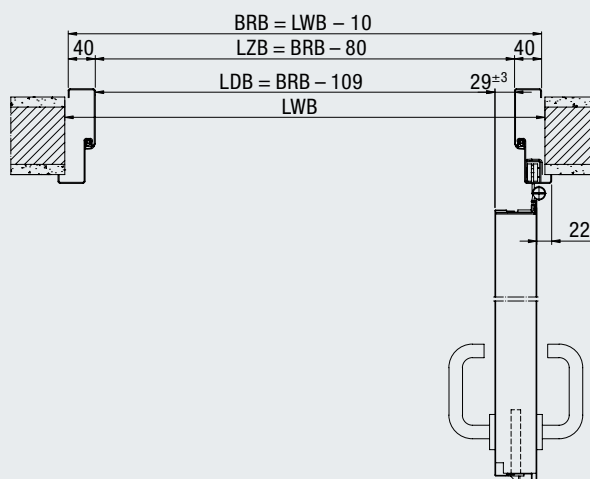
## Kotni vratni okvir 20 individualni (STU)



## Objemni vratni okvir (STS)



## Objemni vratni okvir (STU)

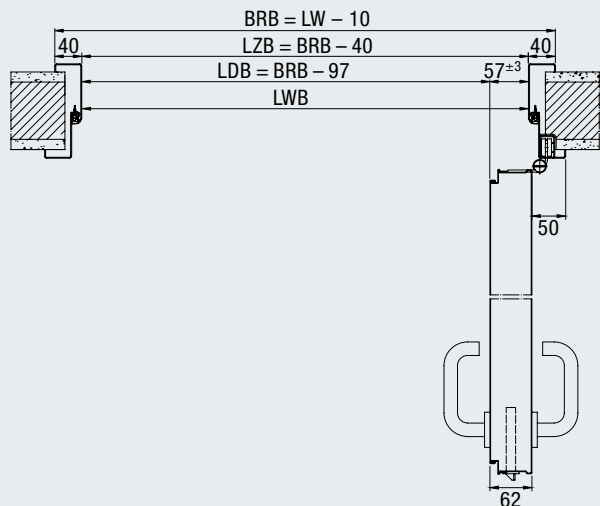




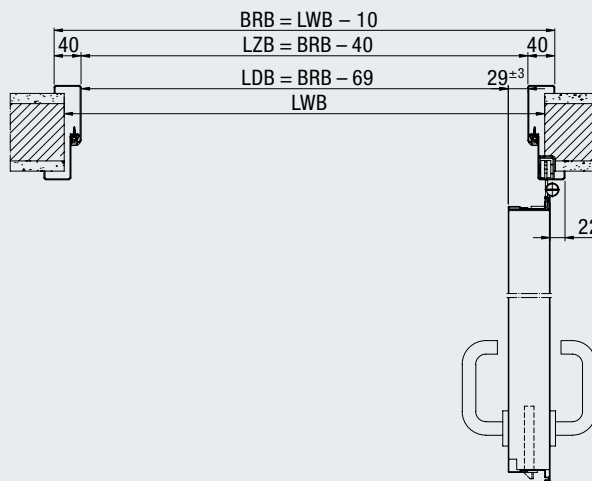
# Svetle širine prehoda

Pri odpiralnem kotu 90° brez upoštevanja okovja

## 2-delni objemni vratni okvir (STS)

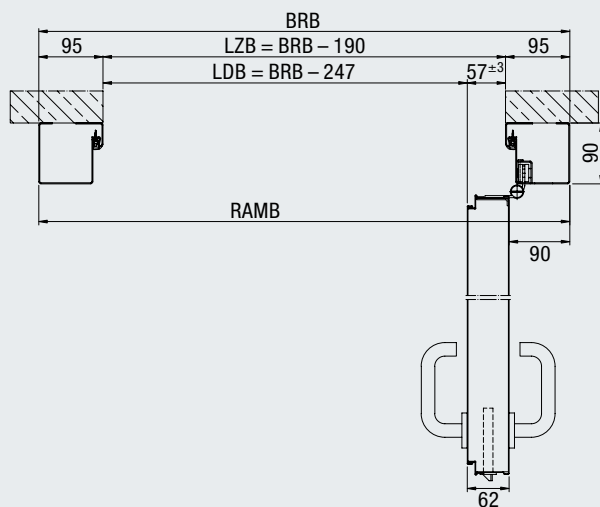


## 2-delni objemni vratni okvir (STU)



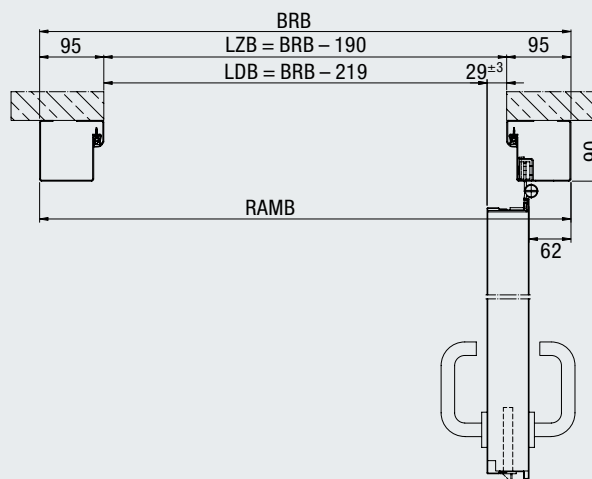
## Vratni okvir slepega elementa (STS)

(samo za vrata MZ)



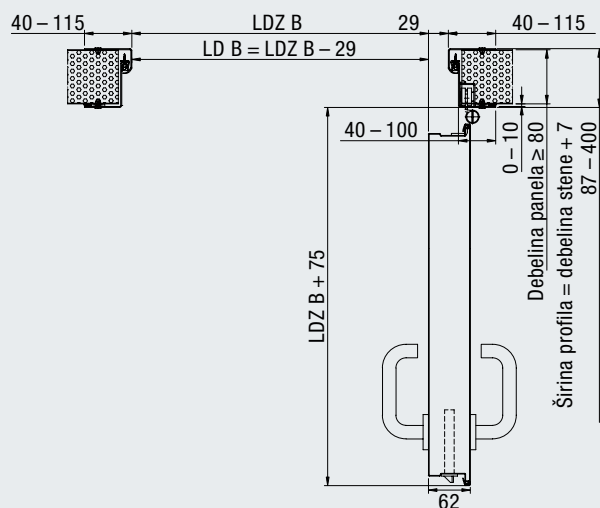
## Vratni okvir slepega elementa (STU)

(samo za vrata MZ)

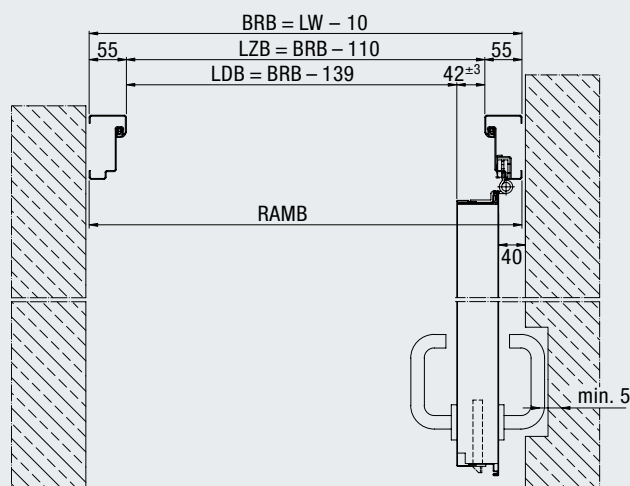


## Podboj za panelno steno STS / STU

(samo za vrata MZ)



## Podboj z dvojnim utorom (STU)

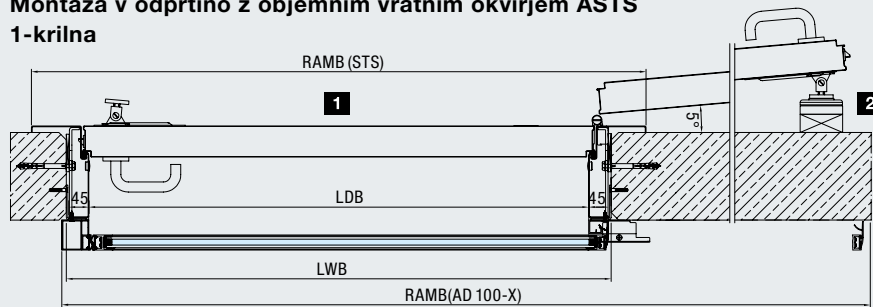


# Svetle širine prehoda

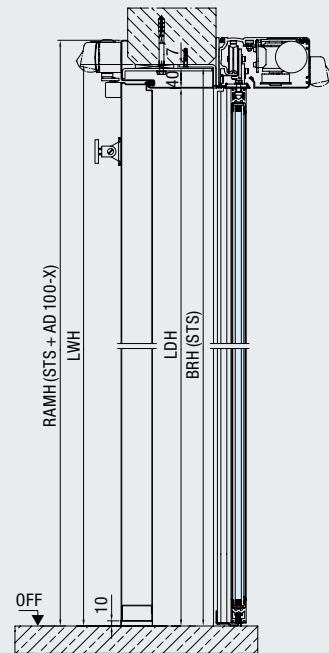
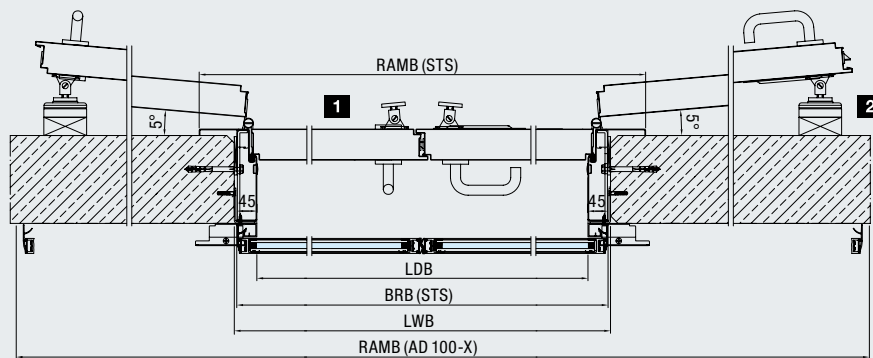
Pri kombinacijah sistemov drsnih vrat za evakuacijske poti z ognjevarnimi vrati iz jekla in nerjavnega jekla ASTS / FR

## Montaža v odprtino z objemnim vratnim okvirjem ASTS

### 1-krilna



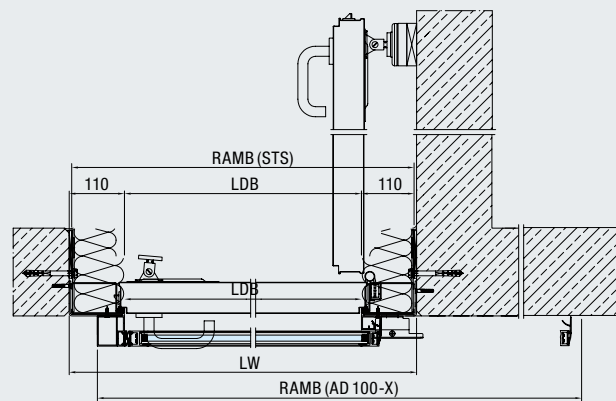
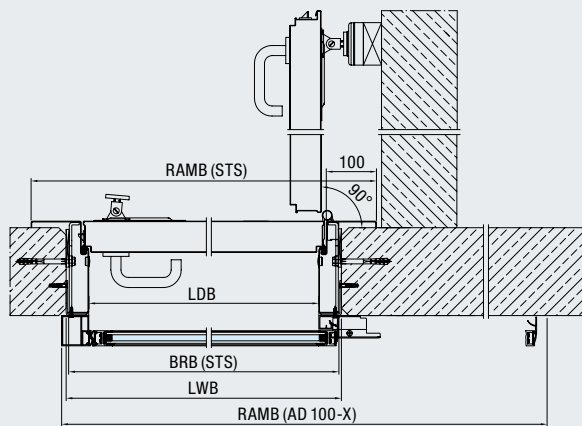
### 2-krilna



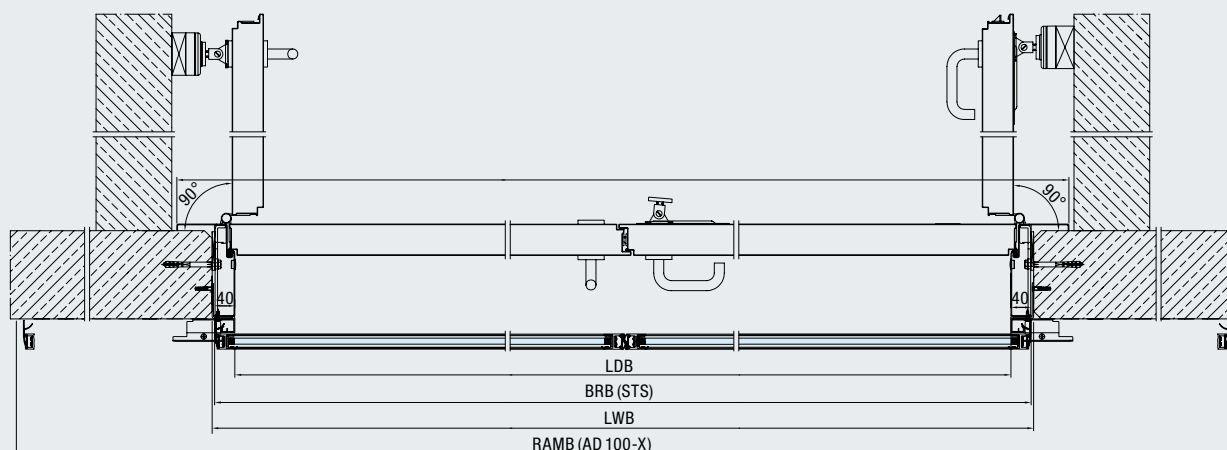
**1** zaprto vratno krilo (nočno delovanje)      **2** odprto vratno krilo (dnevno delovanje)

## Montaža za 90° kot odpiranja s fiksnim vratnim okvirjem ASTS

### 1-krilna



### 2-krilna



# Program proizvodov Hörmann

Vse iz ene roke za gradnjo vašega objekta



Hiter servis, ko gre za pregled, vzdrževanje in popravilo. Preko našega mrežno organiziranega servisa smo tudi v vaši bližini in za vas na voljo 24 ur na dan.



**1** Sekcijska vrata



**2** Navojna in mrežna navojna vrata



**3** Zapiranje trgovin



**4** Hitrotekoča vrata



**5** Zložljiva hitrotekoča vrata



**6** Nakladalna tehnika



**7** Drсна vrata iz jekla in nerjavnega jekla



**8** Protipožarne zavese



**9** Objektna vrata iz jekla / nerjavnega jekla



**10** Jekleni podboji s kakovostnimi lesenimi funkcijskimi vrati proizvajalca Schörghuber



**11** Objektna vrata s cevnim okvirjem



**12** Prozorne zasteklitve



**13** Vrata za skupinske garaže



**14** Parkirne zapore in prepreke za promet



**15** Zapornice in blagajniški sistemi

# Hörmann – kakovost brez kompromisov



Hörmann KG Amshausen, Nemčija



Hörmann KG Antriebstechnik, Nemčija



Hörmann KG Brandis, Nemčija



Hörmann KG Brockhagen, Nemčija



Hörmann KG Dissen, Nemčija



Hörmann KG Eckelhausen, Nemčija



Hörmann KG Freisen, Nemčija



Hörmann KG Ichtshausen, Nemčija



Hörmann KG Werne, Nemčija



Hörmann Alkmaar B.V., Nizozemska



Hörmann Legnica Sp. z o.o., Poljska



Hörmann Beijing, Kitajska



Hörmann Tianjin, Kitajska



Hörmann LLC, Montgomery IL, ZDA



Hörmann Flexon LLC, Burgettstown PA, ZDA



Shakti Hörmann Pvt. Ltd., Indija

Kot edini proizvajalec na mednarodnem trgu ponuja Hörmann vse pomembne sestavne elemente iz ene roke. Proizvodnja teh elementov poteka v visokospecializiranih tovarnah in temelji na najnovejših tehničnih dosežkih. S pomočjo prodajne in servisne mreže, ki pokriva vsa področja Evrope, ter s prisotnostjo v Ameriki in Aziji je Hörmann vaš močni mednarodni partner za visokokakovostne sestavne elemente. S kakovostjo brez kompromisov.

**GARAŽNA VRATA**

**POGONI**

**INDUSTRIJSKA VRATA**

**NAKLADALNA TEHNIKA**

**NOTRANJA VRATA**

**OKVIRJI**

## **Hörmann Slovenija, d.o.o**

Petrovče 115 b  
3301 Petrovče  
Tel.: 03/71 20 600  
Faks: 03/71 20 620

E-pošta: [info@hormann.si](mailto:info@hormann.si)

## **PE Ljubljana**

Letališka cesta 29 c  
1000 Ljubljana  
Tel.: 01/24 45 680  
Faks: 01/24 45 684

Splet: [www.hormann.si](http://www.hormann.si)

## **PE Maribor**

Kavčičeva ulica 11  
2000 Maribor  
Tel.: 02/48 00 141  
Faks: 02/48 00 140

*#ljubimovrata*

**HÖRMANN**