

# Hörmann ognjevarna vrata T 60-1 Quadro, ki zelo dobro zadržujejo ogenj, uporabno levo/desno

DIN EN 1634



## Serijska oprema

vratno krilo	65 mm debeline DIN levo / DIN desno debelina pločevine 0,9 mm
oblika utora	z utorom na vseh 4 straneh ozek utor
podboj	podboj iz kotnega profila 2,0 mm debeline 4-stranska pripira odstranljivo spodnje pripirno vodilo (navojni spoj) (slika) talni pritrilni element se lahko odstrani (navojni spoj) (slika) 4-stransko tesnilo iz kloroprena pritrđitev s pomočjo privarilnih sider
površina	vratno krilo in podboj sta pocinkana, obdelana s temeljnim praškastim premazom sivobela (kot RAL 9002)
ključavnica	vtična ključavnica z garnituro kljuge in ročaja DIN 18250 pripravljena za profilni cilinder, vloček navadne ključavnice s ključem
kljuge	FS-garnitura okroglega ročaja in kljuge, črna (kljuka z vrtljivim ležajem) s kratko ploščico, uporabna za profilni cilinder in navadni ključ
višinsko nastavljivi šarnirji	KO-garnitura šarnirjev (konstrukcijski tečajji, po DIN 18272) FE-garnitura šarnirjev (vzmetni tečajji, po DIN 18272)
zapiralo	zgornje zapiralo vrat z vzvodom TS 4000 (OTS namesto vzmetnih tečajjev pri vratih nad 1000 x 2100 mm v območju LD (svetla mera prehoda), to ustreza 1072 x 2136 mm v območju BRM (gradbeni standard)
varnostni zatič	1 varnostni zatič iz jekla

## Oprema



Protipožarni material je pri vratih T 60-1 zakrit, vgrajen v stranski del podboja in je površinsko izravnan. To je najboljša rešitev.



Na izbiro so kratke ploščice ali rozete, s kljukami na obeh straneh, kot garnitura kljuge in ročaja ali garnitura za primer panike iz umetne snovi, aluminija ali legiranega jekla.



Za več varnosti so vrata opremljena z masivnim jeklenim zatičem.



Za vrata, ki se pogosto uporabljajo, priporočamo zgornje zapiralo vrat po DIN 18263, namesto serijskih vzmetnih tečajjev. Vedno jih lahko naknadno vgradite.

## vgradnja v

- zid ali lahki beton  
specifična teža min. 800 kg/m<sup>3</sup>  
debelina stene min. 100 mm
- masivni beton in betonski bloki  
specifična teža min. 1200 kg/m<sup>3</sup>  
debelina stene min. 100 mm

**toplotna izolacija: U = 1,8 /m<sup>2</sup>K**

**protihrupna zaščita: orientac. vrednost 42 dB SK III**



ozek utor



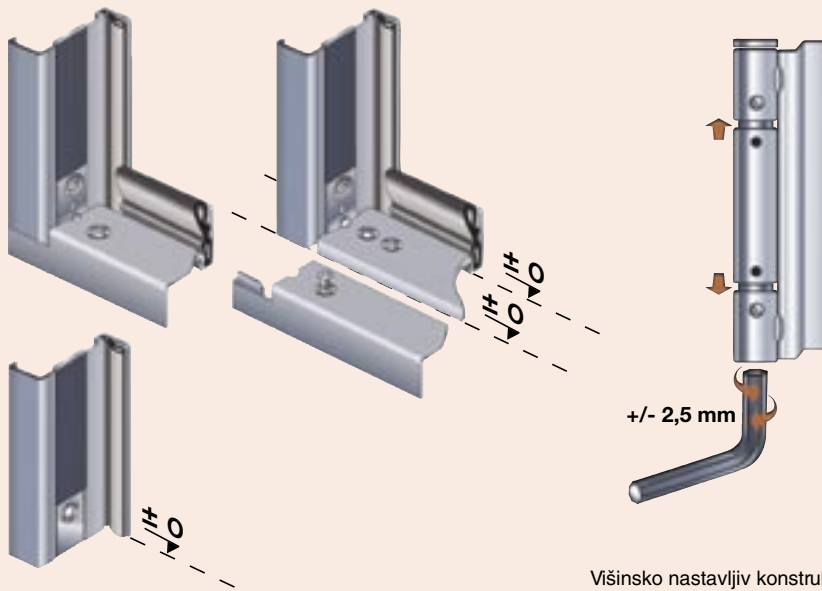
# Hörmann ognjevarna vrata T 60-1 Quadro, ki zelo dobro zadržujejo ogenj, uporabno levo/desno

DIN EN 1634



## Značilnosti in načini montaže

### Enostavna in hitra montaža



Enostavna odstranitev pripimega praga in talne pripime letve z vijajnimi spoji.

Višinsko nastavljiv konstrukcijski tečaj omogoča naknadno fino nastavitev vratnega krila.

## Standardne velikosti in območje velikosti

### standardne velikosti BRM (gradbeni standard)

gradbeni standard (mera naročila)	svetla mera zidu	svetla mera prehoda
širina x višina	širina x višina	širina x višina
750 x 2000	760 x 2005	678 x 1964
750 x 2125	760 x 2130	678 x 2089
875 x 2000	885 x 2005	803 x 1964
875 x 2125	885 x 2130	803 x 2089
1000 x 2000	1010 x 2005	928 x 1964
1000 x 2125	1010 x 2130	928 x 2089
1125 x 2125	1135 x 2130	1053 x 2089
1250 x 2125	1260 x 2130	1178 x 2089

### Območje velikosti BRM

širina 750 – 1250 mm  
višina 1700 – 2136 mm

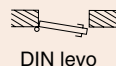
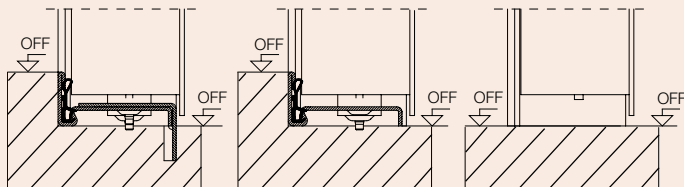
### standardne velikosti LD (svetle mere prehoda)

svetla mera prehoda (mera naročila) širina x višina	svetla mera zidu širina x višina	gradbeni standard širina x višina
800 x 2000	882 x 2041	872 x 2036
800 x 2025	882 x 2066	872 x 2061
800 x 2100	882 x 2141	872 x 2136
900 x 2000	982 x 2041	972 x 2036
900 x 2025	982 x 2066	972 x 2061
900 x 2100	982 x 2141	972 x 2036
1000 x 2000	1082 x 2041	1072 x 2036
1000 x 2025	1082 x 2066	1072 x 2061
1000 x 2100	1082 x 2141	1072 x 2136
1100 x 2000	1182 x 2041	1172 x 2036
1100 x 2025	1182 x 2066	1172 x 2061
1100 x 2100	1182 x 2141	1172 x 2136

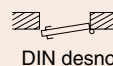
### Območje velikosti LD

širina 678 – 1178 mm  
višina 1664 – 2100 mm

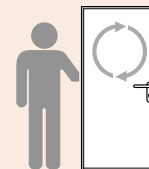
\* Svetla širina prehoda pri odpiralnem kotu 90 ° se brez upoštevanja ročajev in kljuk zmanjša za 40 mm.



DIN levo



DIN desno



(Stanje 03.05) 85 2.48 SL/P  
datum tiskanja 09.05