



POGONI VRAT IN SISTEMI PAMETNEGA DOMA

Pogoni za garažna vrata, pogoni za krilna in drsna vrata, Hörmann homee

HÖRMANN





4

Dobri razlogi za
pogone Hörmann.



16

Delovanje.
Oprema.



30

Dodatna oprema.
Tehnični podatki.

Odgovornost že nekaj generacij

Družinsko podjetje Hörmann ima več kot 85-letne izkušnje kot specialist za gradbene elemente. To zavezuje prejšnje, sedanje in prihodnje generacije. Prav zato ima ekološka odgovornost za nas tako pomembno vlogo. V ta namen razvijamo inovativne rešitve za trajnostne izdelke in pametno varstvo okolja.



„DOBRO IME SI JE TREBA PRIDOBITI.“

August Hörmann

Povsem v duhu ustanovitelja družbe je blagovna znamka Hörmann porok za kakovost in z več kot 20 milijoni prodanih vrat in pogonov spada med najuspešnejše ponudnike v Evropi. S pomočjo široke mednarodne prodajne in servisne mreže je Hörmann vaš močni mednarodni partner za visokokakovostne gradbene elemente.

POGLED V PRIHODNOST. Hörmann daje dober zgled. Zato naše potrebe po električni energiji v Nemčiji 100% pokrivamo z zeleno elektriko. Skupaj s pametnim in certificiranim sistemom upravljanja energije, s CO₂-nevtralno dostavo pošte ter z recikliranjem surovin letno prihranimo prek 40.000 ton CO₂. Poleg tega kompenziramo več kot 100.000 ton CO₂ s pospeševanjem projektov vetrne energije in pogoždovanja v sodelovanju z družbo Climate Partner.



Več informacij vam je na voljo na
www.hoermann.de/umwelt



Kakovost znamke Izdelano v Nemčiji



Družinsko podjetje Hörmann ponuja vse pomembne gradbene elemente za gradnjo in posodobitev na enem mestu. Proizvodnja teh elementov poteka v visokospecializiranih tovarnah in temelji na najnovejših tehničnih dosežkih. Poleg tega naši sodelavci intenzivno razvijajo nove proizvode, nenehno dopolnjujejo obstoječe in jih izboljšujejo do potankosti. Tako nastajajo patenti in edinstvene ponudbe na trgu.





5 let
garancije*

DOLGA ŽIVLJENJSKA DOBA JE ZAGOTOVLJENA.

Vse bistvene elemente vrat in pogonov razvija in proizvaja Hörmann sam. Trajnostni preizkusi, izvedeni v realnih razmerah, zagotavljajo domišljene serijske proizvode s kakovostjo Hörmann. Zato in zaradi zagotavljanja brezkompromisne kakovosti imate pri podjetju Hörmann 5 let garancije za pogone Hörmann*.

* Izčrpne pogoje garancije najdete na spletnem naslovu: www.hoermann.com



Preizkušeno in
certificirano

VARNOST ZA VAS IN VAŠO DRUŽINO.

Hörmannovi pogoni garažnih in dvoriščnih vrat se v vsaki fazi varno odpirajo in zapirajo ter so bili preizkušeni in certificirani s strani neodvisnih inštitutov za testiranje. Vsi pogoni garažnih vrat so optimalno prilagojeni Hörmannovim sekcijskim garažnim vratom, pogoni za dvoriščna vrata RotaMatic, VersaMatic in LineaMatic pa so že preizkušeni in certificirani za običajne velikosti vrat in vgradne situacije v skladu z DIN EN 13241-1.



Zanesljivo in varno delovanje

Pogoni Hörmann prepičajo z večjim udobjem in pametno tehnologijo. Ob nenadnem pojavu ovire serijska izklopna avtomatika varno in zanesljivo ustavi vrata. Z mehkim zagonom in mehko ustavitvijo pa se vrata odpirajo in zapirajo mirno in tiho ter tako varujejo vrata in pogonski mehanizem.





Pogoni garažnih vrat SupraMatic



Pogoni dvoriščnih vrat RotaMatic

POGONI GARAŽNIH VRAT. Generacija pogonov garažnih vrat serije 4 prepriča s še hitrejšim odpiranjem vrat in s pametnimi funkcijami. Nova LED-osvetlitev osvetli vašo garažo enakomerno in olajša vstopanje in izstopanje iz avtomobila. Tudi pri garažah brez električnega priključka lahko z akumulatorskim pogonom ProMatic Akku uživate prednosti avtomatskega pogona.

→ Ostale informacije so vam na voljo od strani 16 naprej.

POGONI DVORIŠČNIH VRAT. Uživajte maksimalno udobje pogona že pri dovozu na svoje dvorišče in opremite dvoriščna vrata s pogonom z daljinskim upravljanjem. Dodatne funkcije vam nudijo še več udobja. Če želite, se vaša vrata zapirajo samodejno* ali pa se odprejo samo delno za praktičen prehod oseb.

* Potrebna je izbirna fotocelica.

→ Ostale informacije so vam na voljo od strani 22 naprej.

Udobno odpiranje in varno zapiranje

Kdo rad izstopi iz avta v vetru, slabem vremenu ali sredi noči samo zato, da odpre garažo? S pogonom garažnih vrat Hörmann lahko hitro, udobno in varno odprete svoja garažna vrata iz avtomobila. In ko so vaša vrata zaprta, vas varovalo pred odpiranjem varuje pred vsiljivci, ki želijo priti v hišo skozi vašo garažo ali pa želijo ukrasti predmete iz garaže.





**Hitrost odpiranja
do 25 cm/s**

EKSPRESNO HITRO. Hitreje in varneje se boste pripeljali v garažo s pogonom SupraMatic v povezavi s Hörmannovimi garažnimi sekcijskimi vrati. Hitrost odpiranja do 25 cm/s pomeni več varnosti in manj stresa pri dovozu v garažo, ki stoji ob zelo prometni cesti. Primerjajte hitrost odpiranja pogona SupraMatic z običajnimi pogoni.



**Varovalo pred
dvigovanjem,
serijsko**

VARNO ZAPRTO. Vlomilci imajo težave s Hörmannovimi avtomatskimi garažnimi vrati ko so vrata zaprta, se varovalo pred odpiranjem samodejno zaskoči v vodilo. Vrata so v trenutku stabilno zapahnjena in zaščitena pred dvigovanjem. Ta zapahnitev deluje popolnoma mehansko in je torej učinkovita tudi v primeru izpada električnega toka, v nasprotju s pogoni drugih proizvajalcev.



Mehansko zaklepanje pogonske tirnice
(nemški patent)



Oglejte si kratki film na YouTubu ali na:
www.hoermann.com/videos

→ Ostale informacije so vam na voljo od strani 20 naprej.



Za več udobja v vašem domu

Hörmannova dodatna pogonska oprema prepriča zaradi inovativne tehnike in ekskluzivnega dizajna – idealna kombinacija za vse, ki jim je pomembna popolnost. Želite maksimalno udobje? Potem imamo pravo dodatno opremo za vse želje in potrebe. Vsi pogoni, sprejemniki in elementi upravljanja s tehniko BiSecur so med seboj 100% združljivi in odlično usklajeni.





Samo pri Hörmannu

CERTIFICIRANA VARNOST. Novi dvosmerni brezžični sistem BiSecur s posebej varnim postopkom kodiranja in stabilnim dosegom brez motenj vam zagotavlja, da vašega radijskega signala nihče ne more kopirati. To potrjujejo tudi strokovnjaki za varnost univerze Ruhr-Universität Bochum in neodvisni inštituti za preizkušanje.



Oglejte si kratki film na YouTubeu ali na:

www.hoermann.com/videos

PAMETNA DODATNA OPREMA. Ni vam več treba v slabem vremenu hoditi ven in preverjati, ali so garažna vrata zaprta. S pritiskom na tipko se pozicija vrat pokaže z barvo diode LED na ročnem oddajniku HS 5 BS ali na notranjem tipkalu FIT 5 BS. Če želite, lahko z naslednjim pritiskom na tipko* zaprete vrata. Udobneje in varneje svojih vrat ne morete krmiliti.

* Pri upravljanju brez vidnega kontakta z vrati je potrebna dodatna fotocelica.



Slika levo: Zelena LED na ročnem oddajniku HS 5 BS označuje, da so vaša vrata zaprta. Lučka LED sveti rdeče, ko so vrata odprta. (Slika v originalni velikosti).



Pametno udobje pri upravljanju

Pogone svojih garažnih in dvoriščnih vrat, ključavnice vhodnih vrat, luči in drugo upravljajte preprosto, varno in udobno z ročnim oddajnikom, radijskim tipkalom ali pametnim telefonom. Ali pa so vaša sobna vrata opremljena s pogonom Hörmann PortaMatic? Potem lahko z isto dodatno opremo udobno odpirate in zapirate tudi ta vrata.



UPRAVLJANJE S PAMETNO APLIKACIJO. Z novimi aplikacijami Hörmann BlueSecur App imate svoje odpiralo vrat na pametnem telefonu vedno pri sebi. Izkoristite individualne možnosti nastavitve in prilagodite funkcije in krmilne površine povsem po svojih željah. Prenesite uporabniške pravice* trajno ali začasno na druge pametne telefone. Vaši otroci ali zakonski partnerji tako ne potrebujejo ključa in vaš sosed lahko, npr. v času vašega dopusta, vstopi v vašo hišo in zalije rože.

* Morda so potrebni dodatni nakupi (nakupi v aplikaciji) v AppStore ali Google Play.

FLEKSIBILNI SISTEM PAMETNEGA DOMA. S centralo za pametni dom Hörmann homee Brain lahko svoja garažna vrata in vrata Hörmann odpirate in zapirate še priročneje – zelo enostavno s pametnim telefonom, tablico ali osebnim računalnikom. Poleg tega je sistem še posebej varen, enostaven za uporabo in nadgradljiv z drugimi združljivimi napravami, kot so npr. varnostne kamere, vremenske postaje, osvetlitev, stikala, ogrevalni termostati, rolete in zasloni za zasebnost, detektorji dima in gibanja, okenski kontakti in kontakti vrat.



Oglejte si kratki film na YouTubu ali na:
www.hoermann.com/videos

→ Ostale informacije so vam na voljo od strani 30 naprej.

S pametnim telefonom lahko udobno upravljate vsa svoja garažna vrata in vrata, ki so opremljena s sprejemnikom Bluetooth.



S sistemom pametnega doma Hörmann homee lahko upravljate vse funkcije garažnih vrat prek tablice ali pametnega telefona.



SupraMatic 4

Pogon garažnih vrat

SUPER HITRO ODPIRANJE VRAT IN DODATNE PAMETNE FUNKCIJE.

Odpirajte svoja garažna vrata super hitro z ročnim oddajnikom in se zapeljite v garažo neposredno s ceste. S serijskim sprejemnikom Bluetooth lahko svoja vrata upravljate tudi prek aplikacije Hörmann BlueSecur App. Tako imate svoje odpiralo vrat na pametnem telefonu vedno pri sebi. Pokrov ohišja pogona iz nerjavnega jekla prepriča z ekskluzivnim dizajnom.



Serijski ročni oddajnik HSE 4 BS s 4 tipkami, črna strukturirana površina s kromiranim pokrovom, slika v originalni velikosti



Pogoni garažnih vrat	SupraMatic 4E	SupraMatic 4P
Sprejemnik Bluetooth	integriran, z možnostjo vklopa in izklopa	integriran, z možnostjo vklopa in izklopa
Hörmann homee	združljiv	združljiv
Priključek HCP Bus	integriran	integriran
Št. ciklov na dan / uro	25 / 10	50 / 10
Vlečna in pritisna sila	650 N	750 N
Največja sila	800 N	1000 N
Maks. hitrost odpiranja	25 cm/s ¹⁾	25 cm/s ¹⁾
Osvetlitev	20 LED	30 LED, osvetlitev med pomikom
Maks. širina vrat	5500 mm	6000 mm
Maks. površina vrat	13,75 m ²	15 m ²

¹⁾ Pri sekcijских garažnih vratih

²⁾ V primerjavi s pogonom ProMatic 3

³⁾ Potreben je izbirni klimatski senzor ali aplikacija Hörmann BlueSecur.



Samo pri Hörmannu

Evropski patent

 **Hörmann BlueSecur**



Upravljanje s pametnim
telefonom prek aplikacije
Hörmann BlueSecur

Posebne značilnosti



Super hitro odpiranje vrat

Z do 75 % večjo hitrostjo odpiranja²⁾ (do 25 cm/s)¹⁾ boste lahko hitreje zapeljali s ceste v svojo garažo.



Upravljanje s pametno aplikacijo

Prek serijskega sprejemnika Bluetooth upravljate pogon z aplikacijo Hörmann BlueSecur App na svojem pametnem telefonu (glejte strani 36–37).



Enostavno preverjanje pozicije vrat

Z izbirnim ročnim oddajnikom HS 5 BS ali notranjim tipkalom FIT 5 lahko vedno preverite, ali so vaša garažna vrata zaprta.



Udobno prezračevanje garaže

Z nastavitvijo položaja za prezračevanje³⁾ lahko garažo prezračite samodejno, ne da bi morali odpreti garažna vrata v celoti.



Preklopna LED-osvetlitev za vrata

Z osvetlitvijo na pogonu z 20 LED (SupraMatic E) oz. 30 LED (SupraMatic P) bo vaša garaža zelo dobro osvetljena in do 3- oz. 5-krat²⁾ svetlejša.



Otročje enostavno programiranje

Priključena oprema je samodejno zaznana in funkcije pogona je mogoče nastaviti zelo enostavno z vnosom dvomestne številke.



Pametna mrežna povezava

Izbirni prehodi iz sistemov pametnega doma so preprosto povezani prek vmesnika HCP (glejte stran 35).



Minimalna poraba toka

V stanju pripravljenosti porabi pogon manj kot 1 W, kar je dobro za okolje in vašo denarnico.

ProMatic 4

Pogon garažnih vrat

PRVORAZREDNA KAKOVOST PO PRIVLAČNI CENI. Z ročnim oddajnikom ali brezžičnim tipkalom lahko svoja garažna vrata odpirate enostavno in hitro. Seveda ni treba, da se odpoveste udobju, ki vam ga nudita npr. funkciji za prezračevanje in enakomerno osvetlitev. Tudi pri garažah brez električnega priključka lahko z akumulatorskim pogonom ProMatic Akku uživate prednosti avtomatskega pogona.



 **BiSecur**

Serijski ročni oddajnik HSE 4 BS s 4 tipkami, črna strukturirana površina s plastičnim pokrovom, slika v originalni velikosti



Pogoni garažnih vrat	ProMatic 4	Akumulator ProMatic 4 ■ NOVO
Sprejemnik Bluetooth	izbirno (HET-BLE)	izbirno (HET-BLE)
Hörmann homee	združljiv	združljiv
Priključek HCP Bus	integriran	integriran
Št. ciklov na dan / uro	25 / 10	5 / 2
Vlečna in pritisna sila	600 N	500 N
Največja sila	750 N	600 N
Maks. hitrost odpiranja	20 cm/s ¹⁾	16 cm/s ¹⁾
Osvetlitev	10 LED	10 LED
Maks. širina vrat	5000 mm	4000 mm
Maks. površina vrat	11,25 m ²	9 m ²

¹⁾ Pri sekcijah garažnih vratih

²⁾ V primerjavi s pogonom ProMatic 3

³⁾ Potreben je izbirni klimatski senzor ali aplikacija Hörmann BlueSecur.



Posebne značilnosti



Hitro odpiranje vrat

Z do 40 % večjo hitrostjo odpiranja²⁾ (do 20 cm/s)¹⁾ boste lahko hitreje zapeljali s ceste v svojo garažo.



Enostavno preverjanje pozicije vrat

Z izbirnim ročnim oddajnikom HS 5 BS ali notranjim tipkalom FIT 5 lahko vedno preverite, ali so vaša garažna vrata zaprta.



Udobno prezračevanje garaže

Z nastavitvijo položaja za prezračevanje³⁾ lahko garažo prezračite samodejno, ne da bi morali odpreti garažna vrata v celoti.



Preklopna LED-osvetlitev za vrata

Z osvetlitvijo na pogonu z 10 LED-sijalkami bo vaša garaža do 2-krat²⁾ bolje osvetljena.



Pametna mrežna povezava

Izbirni prehodi iz sistemov pametnega doma so preprosto povezani prek vmesnika HCP (glejte stran 35).



Minimalna poraba toka

V stanju pripravljenosti porabi pogon manj kot 1 W, kar je dobro za okolje in vašo denarnico.



Akumulator ProMatic 4 ■ NOVO

za garaže brez električnega priključka

Če v vaši garaži ni električnega priključka, je pogon ProMatic 4 Akku idealna rešitev. Glede na pogostnost dnevnih ciklov vrat lahko svoj pogon s tem upravljate kar nekaj tednov. Če je akumulator prazen, ga lahko hitro znova napolnite prek običajne omrežne vtičnice, npr. čez noč. Še posebej priročno: izbirni solarni modul. Tako se akumulator samodejno ponovno napolni (glejte stran 43).

Vodilo pogona

Pogon garažnih vrat



Samo pri Hörmannu

Mehansko zaklepanje pogonske
tirnice (nemški patent)



**Varovalo pred
dvigovanjem,
serijsko**

Brž ko so garažna vrata zaprta, varovalo pred dvigovanjem **1** samodejno zaskoči v omejevalnik tekalnega vodila. Vrata so v trenutku stabilno zapahnjena in zaščitena pred dvigovanjem. To se izvede povsem mehansko in zato deluje tudi, če ni oskrbe s tokom!



Oglejte si kratki film
na YouTubeu ali na:
www.hoermann.com/videos

Zelo plitko tekalno vodilo

Zaradi samo 30 mm globokega tekalnega vodila **2** so pogoni primerni za vsa običajna garažna vrata in hkrati tudi idealni za nadgradnjo z dodatno opremo.

Notranja odpahnitev v nujnem primeru

V primeru izpada napetosti lahko vrata udobno odprete od znotraj **3**.

Univerzalni sojemalnik vrat

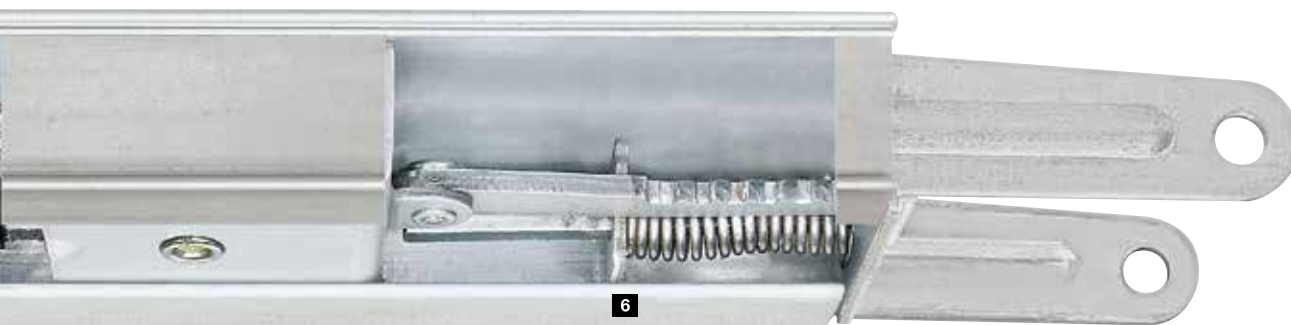
Univerzalni sojemalnik vrat **4** je primeren za običajna dvižna in sekcijska vrata na tržišču.

Zobati jermen brez vzdrževanja

Zobati jermen Kevlar **5**, ojačan z aramidnimi vlakni, je posebno odporen proti pretrganju in je zelo tih. Mazanje z mastjo ali oljem ni potrebno – pomembna prednost v primerjavi z verižnimi pogoni ali pogoni z vretenom.

Samodejno napenjanje jermena

Močan vzmetni mehanizem **6** napne zobati jermen samodejno, kar zagotavlja enakomeren in miren tek vrat.



Kompaktna enota

Pri Hörmannu tvorijo vrata, pogon in vodilo kompaktno, fiksno povezano enoto. Dodatne krmilne enote in prosto položene, gibljive spojne napeljave niso več potrebne.

Enostavna inštalacija

Hörmannove pogone lahko hitro in enostavno namesti vaš Hörmannov partner. Z različnimi konzolami lahko pritrdite tekalno vodilo povsem individualno: bodisi na strop ali neposredno na ojačan spojni profil sekcijskih vrat Hörmann (do 3000 mm širine vrat). Dodatna prednost: Tudi pri dolgem vodilu zadostuje samo ena konzola.

Sredinska montaža

Sredinska montaža vodila pogona na vratnem krilu omogoča enakomerno delovanje vlečnih sil na vrata. To prepreči zatikanje in zmanjša obrabo, ki je pogost pojav pri enostransko montiranih pogonih.



Enostavna montaža

Pri Hörmannovih sekcijskih vratih do širine 3000 mm lahko vodilo pogona namestite enostavno na spojni profil vrat.



Posebno okovje za krilna vrata

Enostavna montaža izbirnega okovja poenostavi tudi dodatno opremljanje.

RotaMatic

Pogon dvoriščnih vrat

OZEK IN ELEGANTEN. Hörmannov pogon krilnih vrat RotaMatic je s svojo ozko obliko usklajen z videzom vaših lepih krilnih vrat. Zgledna sta tudi njegovo delovanje in varnost. Tudi v primeru brez povezave z električnim omrežjem se vam ni treba odpovedati udobju, ki vam ga zagotavlja pogon. To vam omogoča pogon RotaMatic Akku-Solar.



 **BiSecur**

Serijski ročni oddajnik
HSE 4 BS s 4 tipkami,
črna strukturirana površina
s plastičnim pokrovom,
slika v originalni velikosti



Pogoni krilnih vrat	RotaMatic	RotaMatic P	RotaMatic PL	RotaMatic Akku-Solar
Sprejemnik Bluetooth	izbirno (HET-BLE)	izbirno (HET-BLE)	izbirno (HET-BLE)	izbirno (HET-BLE)
Hörmann homee	združljiv	združljiv	združljiv	združljiv
Vmesnik HCP	integriran	integriran	integriran	integriran
Št. ciklov na dan / uro	20 / 5	40 / 10	40 / 10	5 / 2
Maks. hitrost vretena	pribl. 25 mm/s	pribl. 25 mm/s	pribl. 25 mm/s	pribl. 15 mm/s
Maks. vlečna / pritisna sila	2200 N	2700 N	2700 N	1100 N
Min.–maks. širina vratnega krila	1000–2500 mm	1000–2500 mm	1500–4000 mm	1000–2500 mm
Maks. višina vratnega krila	2000 mm	2000 mm	2000 mm	2000 mm
Maks. teža	220 kg	400 kg	400 kg	120 kg



Posebne značilnosti



Praktičen prehod oseb

Pri dvokrilnih vratih se lahko v celoti ali delno odpre samo eno vratno krilo za prehod oseb.



Enostavno preverjanje pozicije vrat

Z izbirnim ročnim oddajnikom HS 5 BS ali notranjim tipkalom FIT 5 lahko vedno preverite, ali so vaša dvoriščna vrata odprta ali zaprta.



Pametna mrežna povezava

Izbirni prehodi iz sistemov pametnega doma se lahko enostavno povežejo prek vmesnika HCP (glejte stran 35).



Minimalna poraba toka

V stanju pripravljenosti porabi pogon manj kot 1 W, kar je dobro za okolje in vašo denarnico.



RotaMatic Akku-Solar za dovoze brez električnega priključka

Če v bližini vaših dvoriščnih vrat ni električnega priključka, je močan pogon RotaMatic Akku-Solar idealna rešitev. Močan akumulator (pribl. 30 dni uporabe*) je nameščen v ločenem ohišju. Polnjenje poteka prek serijskega solarnega modula.

* Pri povprečno 5 ciklih vrat na dan in temperaturi okolja +20 °C

VersaMatic

Pogon dvoriščnih vrat

FLEKSIBILNO ZA POSEBNE VGRADNE SITUACIJE. Pogon krilnih vrat VersaMatic je idealna rešitev tudi za neobičajne vgradne situacije. Primeren je na primer za vgradnjo na zelo nizke nosilne stebre vrat; prav tako je mogoče pozicijo montaže poljubno izbrati in jo optimalno prilagoditi vsaki situaciji. Poleg tega pa ni treba montirati ločenega krmiljenja – to prihrani prostor in čas.



 **BiSecur**

Serijski ročni oddajnik
HSE 4 BS s 4 tipkami,
črna strukturirana površina
s plastičnim pokrovom,
slika v originalni velikosti



Pogoni krilnih vrat	VersaMatic	VersaMatic P	VersaMatic Akku-Solar
Sprejemnik Bluetooth	izbirno (HET-BLE)	izbirno (HET-BLE)	izbirno (HET-BLE)
Hörmann homee	združljiv	združljiv	združljiv
Vmesnik HCP	integriran	integriran	integriran
Št. ciklov na dan / uro	20 / 5	40 / 10	5 / 2
Maks. vrtilni moment	250 Nm	300 Nm	200 Nm
Maks. hitrosti v prostem teku	pribl. 2,6 vrt./min.	pribl. 2,7 vrt./min.	pribl. 1,7 vrt./min.
Min.–maks. širina vratnega krila	1000–2000 mm	1000–3000 mm	1000–2000 mm
Maks. višina vratnega krila	2000 mm	2000 mm	2000 mm
Maks. teža	200 kg	300 kg	150 kg



Posebne značilnosti



Ščiti vrata med pomikom

Nastavljive hitrosti ter mehki zagon in mehka ustavitev zagotavljajo enakomeren pomik vrat in maksimalno udobje tudi pri večjih vratih.



Praktičen prehod oseb

Pri dvokrilnih vratih se lahko v celoti ali delno odpre samo eno vratno krilo za prehod oseb.



Enostavno preverjanje pozicije vrat

Z izbirnim ročnim oddajnikom HS 5 BS ali notranjim tipkalom FIT 5 lahko vedno preverite, ali so vaša dvoriščna vrata odprta ali zaprta.



Pametna mrežna povezava

Izbirni prehodi iz sistemov pametnega doma se lahko enostavno povežejo prek vmesnika HCP (glejte stran 35).



Minimalna poraba toka

V stanju pripravljenosti porabi pogon manj kot 1 W, kar je dobro za okolje in vašo denarnico.



VersaMatic Akku-Solar za dovoze brez električnega priključka

Prav tako fleksibilne, kot je sam pogon VersaMatic, so tudi možnosti oskrbovanja s tokom. Če na vratih nimate električnega priključka, lahko uporabite neodvisni pogon VersaMatic Akku-Solar. Močan akumulator (pribl. 30 dni uporabe*) je nameščen v ločenem ohišju. Polnjenje poteka prek serijskega solarnega modula.

* Pri povprečno 5 ciklih vrat na dan in temperaturi okolja +20 °C

LineaMatic

Pogon dvoriščnih vrat

KOMPAKTEN IN ZANESLJIV. Izstopajoče prednosti pogona drsnih vrat LineaMatic so kompaktno, višinsko nastavljivo ohišje iz cinkove tlačne litine in iz s steklenimi vlakni ojačane umetne mase pa tudi zanesljiva pogonska elektronika.



 **BiSecur**

Serijski ročni oddajnik HSE 4 BS s 4 tipkami, črna strukturirana površina s plastičnim pokrovom, slika v originalni velikosti



Pogoni drsnih vrat	LineaMatic	LineaMatic P	LineaMatic H (brez brezžičnega sistema)	LineaMatic Akku-Solar
Sprejemnik Bluetooth	izbirno (HET-BLE)	izbirno (HET-BLE)	izbirno (HET-BLE)	izbirno (HET-BLE)
Hörmann homee	združljiv	združljiv	združljiv*	združljiv
Vmesnik HCP	integriran	integriran	integriran	integriran
Št. ciklov na dan / uro	20 / 5	40 / 10	40 / 10	5 / 2
Maks. hitrosti pomika vrat	pribl. 22 cm/s	pribl. 20 cm/s	pribl. 15 cm/s	pribl. 15 cm/s
Maks. vlečna / pritiska sila	800 N	1200 N	1400 N	800 N
Min.–maks. širina vratnega krila	800–6000 mm	800–8000 mm	800–10000 mm	800–6000 mm
Maks. višina vratnega krila	2000 mm	2000 mm	3000 mm	2000 mm
Maks. teža	300 kg	500 kg	800 kg	200 kg
Maks. teža, samonosilna izvedba	250 kg	400 kg	600 kg	150 kg



Posebne značilnosti



Praktičen prehod oseb

Vratno krilo se lahko za prehod oseb odpre samo delno.



Enostavno preverjanje pozicije vrat

Z izbirnim ročnim oddajnikom HS 5 BS ali notranjim tipkalom FIT 5 lahko vedno preverite, ali so vaša dvoriščna vrata odprta ali zaprta.*



Pametna mrežna povezava

Izbirni prehodi iz sistemov pametnega doma se lahko enostavno povežejo prek vmesnika HCP (glejte stran 35).



Minimalna poraba toka

V stanju pripravljenosti porabi pogon manj kot 1 W, kar je dobro za okolje in vašo denarnico.

* LineaMatic H samo v povezavi z brezžičnim sprejemnikom BiSecur ESE



LineaMatic Akku-Solar za dovoze brez električnega priključka

Če na dvoriščnih vratih nimate električnega priključka, priporočamo izvedbo Akku-Solar. Močan akumulator (pribl. 30 dni uporabe*) je nameščen v ločenem ohišju. Polnjenje poteka prek serijskega solarnega modula.

* Pri povprečno 5 ciklih vrat na dan in temperaturi okolja +20 °C

STA 400

Pogon dvoriščnih vrat

ROBUSTEN ZA VELIKA VRATA. Pogon drsnih vrat STA 400 je skonstruiran še posebno za velika vrata. Ustrezno krmiljenje B 460 FU zagotavlja zelo natančen zagon vrat in mehko ustavitev.



Pogon drsnih vrat	STA 400
Sprejemnik Bluetooth	izbirno (HET-BLE)
Št. ciklov na dan / uro	100 / 20
Maks. vlečna / pritisna sila	2300 N
Min.–maks. širina vratnega krila	1000–17000 mm
Maks. višina vratnega krila	3000 mm
Maks. teža	2500 kg
Maks. teža, samonosilna izvedba	1800 kg



Blažilni profil

Blažilni profil zmanjša sile, ki bi nastale ob morebitnem trčenju z vozili ali osebami, in tako zmanjša materialno škodo ali telesne poškodbe. Za krilna vrata **1** ali drsna vrata **2** je na voljo izbirno. Obratovalne sile pogonov RotaMatic, VersaMatic in LineaMatic z blažilnim profilom so za številne velikosti vrat in vgradne situacije preizkušene in certificirane s strani priznanega organa preizkušanja.



3 Električna ključavnica

Krilna vrata so pri visokih obremenitvah zaradi vetra izpostavljena velikim silam. Dodatna električna ključavnica učinkovito ščiti pred odpiranjem.



4 Signalna luč

Optični signal v času pomika vrat pomeni podnevi in ponoči dodatno varnost.



Pametni dom

Pregled

TAKO INDIVIDUALNO, KOT STE VI.

Naj je to aplikacija na pametnem telefonu ali zunanji sistem pametnega doma – izberite svojega osebnega favorita za odlično krmiljenje svojih pogonov, ključavnic in drugih naprav. Iz pregleda lahko razberete, katera tehnika vam omogoča izpolnitev vaših želja.

- 1 Pogoni garažnih vrat
- 2 Pogoni dvoriščnih vrat
- 3 Ključavnice vhodnih vrat
- 4 Pogoni vrat
- 5 Sprejemnik, vtičnice, stikala
- 6 Osvetlitev
- 7 Rolete in zasloni za zasebnost*
- 8 Varnostne kamere*
- 9 Detektorji dima in gibanja*
- 10 Kontakti za vrata in okna ter alarmni sistemi*
- 11 Radiatorski termostati*
- 12 Vremenske postaje*

* Odvisno od sistema pametnega doma



HÖRMANN HOMEE. Naj bo na kavču, v pisarni ali na dopustu. Če je potrebno, imate ves čas popoln nadzor nad svojimi vrati in drugimi povezanimi napravami. In sicer s katere **koli lokacije, kadar koli podnevi ali ponoči**, enostavno s pametnim telefonom ali tabličnim računalnikom. Centralo za **pametni dom Hörmann homee Brain** lahko razširite z dodatnimi brezžičnimi tehnologijami po svojih željah (glejte strani 32–34).



ZUNANJI SISTEMI PAMETNEGA DOMA.

Omrežite pogone vaših garažnih in dvoriščnih vrat z dodatnimi moduli prek **vodila HCP** z zunanjimi sistemi pametnega doma. Izkoristite številne operativne, energetske in varnostne funkcije Homematic, DeltaDore, KNX in Apple HomeKit (glejte stran 35).

APLIKACIJA HÖRMANN BLUESECUR.

S pametnim telefonom lahko udobno upravljate vsa svoja garažna vrata in vrata, ki so opremljena s sprejemnikom Bluetooth. Z individualnimi uporabniškimi ključi prenesete pravice uporabe zelo enostavno na druge pametne telefone. Tako ima vsak družinski član svoje odpiralo vrat vedno pri sebi (glejte strani 36–37).

Pametni dom

Hörmann homee

UDOBNO UPRAVLJANJE



Brezplačna aplikacija za pametni telefon in tablični računalnik



Spletna aplikacija za osebni računalnik



Glasovni nadzor prek Amazon Alexa, Google Assistant, Apple Siri

ENOSTAVNA INŠTALACIJA

Centrala za pametni dom Hörmann homee Brain se vgradi enostavno prek povezave WLAN* do vašega usmerjevalnika v vašem domačem omrežju.

* Na voljo je izbirni LAN-adapter.



Več informacij vam je na voljo na

www.hoermann.de/homee



UPORABNE FUNKCIJE



Avtomatizacija prek programa za homee



Enostavno upravljanje z združevanjem naprav



Vremenska napoved



Funkcija za čas / koledar



NOVO. Samodejno zaznavanje prisotnosti prek funkcije Geofencing

RAZNOLIKO BREŽIČNO UPRAVLJANJE

Serijski brezžični sistem Hörmann BiSecur

Natančen seznam združljivih proizvodov Hörmann najdete v pregledu združljivosti na naslovu [www.hoermann.de / Mediacenter](http://www.hoermann.de/Mediacenter)

Serijski brezžični sistem WLAN

Združljiv s sistemi pametnega doma: AVM Smart Home, Netatmo, Belkin, Nuki, Homematic, myStrom, WOLF Haustechnik



Pogoni garažnih vrat



Pogoni dvoriščnih vrat



Varnost (npr. alarmne naprave in kamere, javljalniki dima in detektorji gibanja, okenski in vratni kontakti, rolete in zasloni za zasebnost)



Pogoni vrat



Ključavnice vhodnih vrat



Udobje (npr. osvetlitev, brezžični sprejemnik, stikalo)



Sprejemnik vtičnice



Varčevanje z energijo (npr. ogrevalni termostati, vremenske postaje, senzori za dež)



Pregledno, enostavno, individualno

1 Udobno upravljanje

Vse funkcije, ki jih krmilite s svojimi ročnimi oddajniki, lahko izvedete z aplikacijo. To intuitivno vodenje menija in pregledna struktura navigacije vam zelo olajšata upravljanje.

2 Enostavni pregled

Z aplikacijo imate vedno natančen pregled nad statusom svojih garažnih in dvoriščnih vrat, ključavnic na vhodnih vratih pa tudi vseh svojih drugih priključenih naprav. Samorazlagalni simboli vam kažejo, ali so vrata odprta ali zaprta oz. ali je ključavnica vhodnih vrat zaklenjena ali ne.

3 Vzpostavitev programa za homee

Preprosto združite več posameznih funkcij v udobne homee grame. Tako lahko npr. s pritiskom na tipko istočasno odprete ali zaprete svoja garažna in dvoriščna vrata oz. upravljate svoja vhodna vrata skupaj z zunanjo osvetlitvijo. Programe za homee izdelate individualno za svojo osebno uporabo aplikacije – torej povsem po svojih željah.

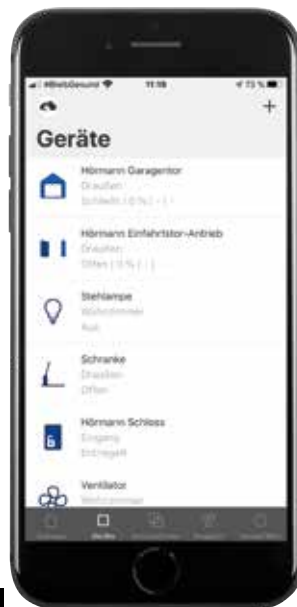
4 Globalno omrežje

Bodisi na kavču, v pisarni ali na dopustu: če je potrebno, imate vedno popoln nadzor nad svojimi v omrežje povezanimi napravami in po želji boste prejeli tudi potisna obvestila* o tem, ali je npr. ključavnica vhodnih vrat dklenjena prek aplikacije oz. ali senzor gibanja zazna gibanje osebe.

* V povezavi z ustreznim programom za homee



1



2



3



4

Pametni dom

Hörmann homee

RAZŠIRITE SVOJE MOŽNOSTI. Centralo za pametni dom Hörmann homee Brain s serijskim sistemom BiSecur in brezžičnim omrežjem WLAN lahko vedno razširite z novimi kockami (Cubes) in s tem z novimi brezžičnimi sistemi. Vsaka kocka je primerna za drugačno brezžično tehnologijo in lahko komunicira z drugimi napravami.



Oglejte si kratki film na YouTubeu ali na:
www.hoermann.com/videos

Brezžični sistem ZigBee

Z Zigbee Cube lahko povežete predvsem pametne naprave iz sektorja razsvetljave, na primer Philips Hue ali IKEA TRÅDFRI.

Brezžični sistem EnOcean

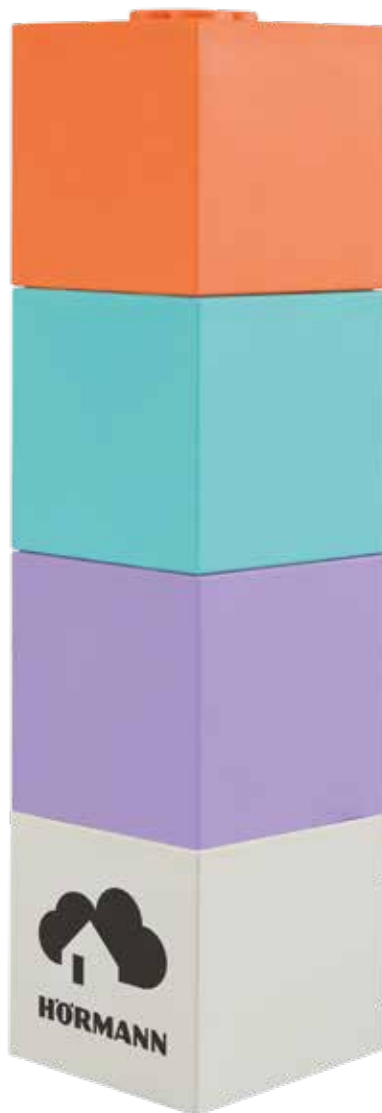
Brezžični sistem je znan po napravah brez baterij, na primer AFRISO, Eltako ali Hoppe.

Brezžični sistem Z-Wave

S to kocko lahko preprosto povežete vse, od Abusa do Eurotronic in Fibaro do Zipato.

Brezžični sistem WLAN

Osnova za vaš pametni dom povezuje številne naprave Netatmo Homematic, AVM FRITZ, Nuki. Serijsko je integriran v Hörmann homee Brain in ga je mogoče upravljati prek aplikacije za pametni telefon in glasovnega upravljanja (Alexa, Google Assistant, Apple Siri).



VARNOST

npr. alarmne naprave in kamere, javljalniki dima in detektorji gibanja, okenski kontakti in kontakti vrat, rolete in zasloni za zasebnost



UDOBJE

npr. osvetlitev, brezžični sprejemnik, stikalo



VARČEVANJE Z ENERGIJO

npr. ogrevalni termostati, vremenske postaje, senzori za dež



homematic ^{IP}

IP-prehod z radijsko povezavo do sistema pametnega doma



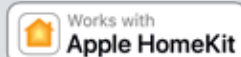
DELTA DORE

Prehod z radijsko povezavo do sistema pametnega doma



KNX

Prehod za nadzor prek KNX-avtomatizacije zgradb



Notranje tipkalo z WLAN-povezavo s sistemom Apple HomeKit, funkcije tipke impulz, lučka in 2. višina odprtine



HCP HUB3

za povezavo do 3 prehodov na vodilu HCP na pogona SupraMatic 4 in ProMatic 4



VARNOST

npr. alarmne naprave in kamere, javljalniki dima in detektorji gibanja, okenski kontakti in kontakti vrat, rolete in zasloni za zasebnost



UDOBJE

npr. osvetlitev, brezžični sprejemnik, stikalo



VARČEVANJE Z ENERGIJO

npr. ogrevalni termostati, vremenske postaje, senzorji za dež

Pametni dom

Aplikacija Hörmann BlueSecur

POGONI GARAŽNIH VRAT*



Odpiranje vrat



Zapiranje vrat



Napol odprta



Impulz odprtih
vrat / zaprtih vrat



Prezračevalna
odprtina



Osvetlitev
na pogonu

POGONI DVORIŠČNIH VRAT*



Odpiranje vrat



Zapiranje vrat



Osebni prehod



KLJUČAVNICA*



Kratkotrajno odklepanje ključavnice



Dolgotrajno odklepanje ključavnice

SPREJEMNIK



Vklop



Izklop

* Funkcije so odvisne od uporabljenega pogona, ključavnice ali sprejemnika.



Samo pri Hörmannu
Evropski patent

Hörmann BlueSecur

Enostavna inštalacija

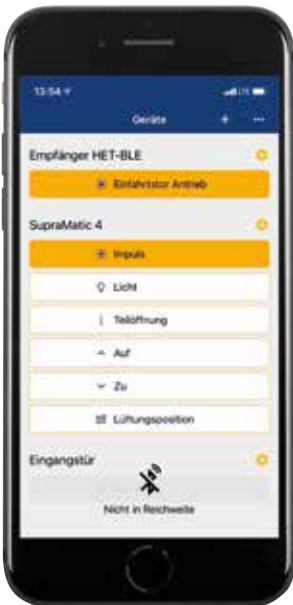
- Prenos aplikacije Hörmann BlueSecur App
- Skeniranje kode QR pogona ali zunanjega sprejemnika
- Samodejni prenos operativnih funkcij na pametni telefon
- Individualna nastavitve želenega obsega funkcij s strani uporabnika **1**

Udobno upravljanje

- Prek pametnega telefona (ni potreben ročni oddajnik ali element upravljanja)
- Prosta določitev imena za sprejemnik / napravo pa tudi imena operativnih funkcij **2**
- Individualna izbira operativnih funkcij za posamezni sprejemnik oz. pogon

Individualno upravljanje uporabnikov

- Vključen brezplačen uporabniški ključ (s samodejno skrbniško funkcijo) **3**
- Dodatni trajni uporabniški ključ za prenos na druge pametne telefone, ki je na voljo v trgovini AppStore ali Google Play **4**
- Set ključev za 8,99 € (1 skrbniški ali uporabniški ključ)
- Set ključev za 34,99 € (5 uporabniških ključev ali 1 skrbniški ključ in 4 uporabniški ključi)



1



2



3



4

Oprema

Ročni oddajniki



HS 5 BS

4 funkcijske tipke plus tipka za preverjanje pozicije, visokosijajna površina črne ali bele barve



HS 5 BS

4 funkcijske tipke plus tipka za preverjanje pozicije, črna mat strukturirana površina



HS 4 BS

4 funkcijske tipke, črna mat strukturirana površina



HS 1 BS

1 funkcijska tipka, črna mat strukturirana površina



HSE 1 BS

1 funkcijska tipka, vključno z ušescem za obesek za ključe, črna mat strukturirana površina



HSE 4 BS

4 funkcijske tipke, vklj. z ušescem za obesek za ključe, črna mat strukturirana površina, s kromiranim ali plastičnim pokrovom



HSE 4 BS

4 funkcijske tipke, vključno z ušescem za obesek za ključe, visoko sijajna površina s kromiranimi pokrovi, barve (slike z leve): antracit siva, Frozen Grey, Classic Grey, Carbon, srebrna ■ **NOVO**



HSD 2-C BS

Kromirano do visokega sijaja, 2 funkcijski tipki, uporaben tudi kot obesek za ključe



HSZ 1 BS / HSZ 2 BS

1 oz. 2 funkcijski tipki, za vstavev v avtomobilski cigaretni vžigalnik



Postaja ročnega oddajnika

Visokosijajna površina črne ali bele barve, črna mat strukturirana površina, za HS 5 BS, HS 4 BS, HS 1 BS



Nosilec ročnega oddajnika

Za montažo na steno ali na senčilo stekla avtomobila, prosojen, za: HS 5 BS, HS 4 BS, HS 1 BS kot tudi HSE 1 BS in HSE 4 BS



Brezlično kodno tipkalo FCT 3 BS
3 funkcije, z osvetljenimi tipkami, možna podometna oz. nadometna montaža, plastično ohišje v svetlo sivi RAL 7040 (na voljo tudi z 10 funkcijami in sklopnim pokrovom, lakirano v svetli barvi aluminija RAL 9006)



Brezlično kodno tipkalo FCT 10 BS
10 funkcij, z osvetljenimi tipkami in sklopnim pokrovom, možna podometna oz. nadometna montaža, plastično ohišje lakirano v svetli barvi aluminija RAL 9006



Čitalnik prstnih odtisov FFL 25 BS
2 funkciji, do 25 prstnih odtisov, s sklopnim pokrovom, možna podometna in nadometna montaža, plastično ohišje lakirano v svetli barvi aluminija RAL 9006



Notranje brezlično tipkalo FIT 1 BS
1 funkcijska tipka z veliko tipko za enostavno upravljanje, plastično ohišje v čisto beli barvi RAL 9010



Notranje brezlično tipkalo FIT 4 BS
4 funkcijske tipke, plastično ohišje v čisto beli RAL 9010



Notranje brezlično tipkalo FIT 5 BS
4 funkcijske tipke plus tipka za preverjanje pozicije, plastično ohišje v čisto beli RAL 9010



Notranje brezlično tipkalo FIT 2-1 BS
2 funkciji, možnost priključitve maks. 2 elementov upravljanja prek kabla, npr. stikalo na ključ, plastično ohišje v čisto beli RAL 9010

Notranje tipkalo



Brezlični podometni oddajnik
2 funkciji, za podometna tipkala, centralno inštalacijo v hiši z vidnim kontaktom z garažnimi vrati

HSU 2 BS: za vse stikalne vtičnice s Ø 55 mm in priključkom na hišno električno omrežje

FUS 2 BS: za stikalne vtičnice s Ø 55 mm, vključno z 1,5V baterijo



Notranje tipkalo IT 1b-1
Velika, osvetljena tipka za udobno odpiranje vrat, plastično ohišje v čisto beli RAL 9010



Notranje tipkalo IT 3b-1
Velika tipka z osvetljenim obročem za odpiranje vrat, tipka za upravljanje osvetlitve na pogonu in tipka za izklop brezličnega upravljanja, plastično ohišje v čisto beli barvi RAL 9010



Funkcijska tipka s kolescem FSR 1 BS
1 funkcija, obratovalna napetost 230 V

Radarsko stikalo HTR 1-230
1 funkcija, relejni izhod do priključka na kabel za stikalo, obratovalna napetost: 230 V

Radarsko stikalo HTR 1-24
Funkcija kot HTR 1-230, Obratovalna napetost 24 V

Oprema

Zunanja tipka



Transpondersko tipkalo

TTR 1000-1

1 funkcija, za programiranje do 1000 ključev, obseg dobave: 1 ključ in 1 kartica (več po naročilu), ohišje iz cinkove tlačne litine v svetli barvi aluminija RAL 9006



Kodno tipkalo

CTP 3-1

3 funkcije, z osvetljenim napisom in z na dotik občutljivo črno površino, ohišje iz cinkove tlačne litine v svetli barvi aluminija RAL 9006



Kodno tipkalo

CTR 1b-1 / 3b-1

1 ali 3 funkcije, plastično ohišje v svetlo sivi barvi RAL 7040



Analizator vključen

pri obsegu dobave TTR 1000-1, CTP 3-1, CTR 1b-1/3b-1
Montaža v notranjosti garaže s kabelsko povezavo na gumb



Kodno tipkalo

CTV 3-1

3 funkcije, posebno odporno s kovinsko strukturo, ohišje iz cinkove tlačne litine v svetli barvi aluminija RAL 9006 s pokrovom iz nerjavnega jekla



Čitalnik prstnih odtisov

FL 150

2 funkciji, krmiljenje s pomočjo prstnega odtisa, možno shraniti do 150 prstnih odtisov, ohišje iz cinkove tlačne litine v svetli barvi aluminija RAL 9006 s pokrovom iz nerjavnega jekla



Stikalo na ključ

STUP 50 / STAP 50

Podometna in nadometna izvedba, vključno s 3 ključi, ohišje iz cinkove tlačne litine v svetli barvi aluminija RAL 9006 s pokrovom iz nerjavnega jekla (slika z leve)



Stikalo na ključ

ESU 40 / ESA 40

Podometna in nadometna izvedba, vključno s 3 ključi, ohišje iz cinkove tlačne litine v svetlo sivi barvi RAL 7040 s pokrovom iz nerjavnega jekla (slika z leve)

Senzorji



Notranji senzor klimatske naprave

HKSI
Za nadzor vlažnosti zraka in samodejno prezračevanje garaže, plastično ohišje v čisto beli RAL 9010



Zunanji senzor

HKSA
Za merjenje zračne vlage v zunanjih prostorih, plastično ohišje v čisto beli barvi RAL 9010

Brezžični sprejemnik, adaptersko vezje, izbirni rele



Brezžična vtičnica FES 1 BS

Za vklop in izklop luči in drugih porabnikov, do 2500 W, plastično ohišje v čisto beli barvi RAL 9010, združljivo s Hörmann homee
FES 1-1 BS: tako kot FES 1 BS, poleg nadzora (impulznih) pogonov drugih proizvajalcev



Sprejemnik Bluetooth HET-BLE

Za upravljanje prek aplikacije Hörmann BlueSecur, impulzno upravljanje pogonov garažnih in dvoriščnih vrat (serija 1-3 kot tudi pogon drugih proizvajalcev), električnih odpiralcev vhodnih vrat in pogonov notranjih vrat



Brezžični sprejemnik HEU 2 BS

Za delovanje 2 porabnikov, za podometne vtičnice s Ø 55 mm s priključkom na hišno napajanje, združljiv s Hörmann homee



Brezžični sprejemnik HER 1

1-, 2- ali 4-kanalni za upravljanje dodatne zunanje razsvetljave ali garažnih vrat (proizvod drugega proizvajalca) z brezžično opremo Hörmann, združljiv s Hörmann homee



Brezžični sprejemnik ESE

Zunanji brezžični sprejemnik za povečanje radijskega dosega



Izbirni rele HOR

Za krmiljenje garažne osvetlitve ali signalne luči



Univerzalna adapterska plošča UAP

Za razširitev funkcij, npr. izbira smeri (odpiranje/ustavitev / zapiranje), nadzor osvetlitve na pogonu in funkcije delnega odpiranja

Fotocelice



Enosmerna fotocelica EL 71-B

Kot dodatna varnostna naprava za pogone dvoriščnih vrat RotaMatic, VersaMatic in LineaMatic, dovod napetosti prek baterije ali kabla, maks. širina vrat 20 m (z baterijskim delovanjem 10 m)



Enosmerna fotocelica EL 101

Kot dodatna varnostna naprava za vse pogone garažnih vrat, povezava prek kabla (na pogonu)



Enosmerna fotocelica EL 301

Kot dodatna varnostna naprava za vse pogone garažnih in dvoriščnih vrat, povezava prek kabla (na pogonu)

Oprema

Napajanje v sili, odpahnitev v sili



Akumulator za nujne primere HNA za pogone garažnih vrat
S to pomožno oskrbo s tokom boste premostili izpade omrežne napetosti do 18 ur in maks. za 5 ciklov vrat. Akumulator za nujne primere se pri normalnem obratovanju samodejno znova napolni. Vsi sodobni pogoni garažnih vrat Hörmann lahko delujejo tudi z akumulatorjem za delovanje v nujnem primeru.



Akumulator za nujne primere HNA Outdoor za pogone dvoriščnih vrat
Pogona RotaMatic in VersaMatic za krilna vrata ter pogoni LineaMatic za drsna vrata so lahko opremljeni tudi s sistemom oskrbe v sili za premostitev izpadov omrežne napetosti. Možna je univerzalna pritrditev na steno ali tla.



Odpahnitev v sili dviznih in sekcijskih vrat z ročajem
Pri dviznih in sekcijskih vratih z ročajem aktivirate odpahnitev v sili z ročajem vrat. Vrata potem odpahnete s potegom vrvice na notranji strani. Ročaj za odpahnitev v sili s ključavnico se lahko vgradi v hišni sistem ključavnic (slika ročaj vrat na garažnih in sekcijskih vratih).



Odpahnitev sekcijskih vrat brez ročaja v sili
Ključavnica za odpiranje v nujnem primeru z neopaznim okroglim cilindrom (ni ga mogoče vključiti v hišni sistem ključavnic) odpahne vaša garažna vrata in tako lahko v skrajnem primeru vrata brez težav odprete.

Solarni modul



Solarni modul za pogon garažnih vrat, akumulator ProMatic 4
Čas delovanja pribl. 40 dni*
Teža 8,8 kg;
Mere 330 x 220 x 115 mm

Zaščitni pokrov



Pokrov za zaščito pred kaplajočo vodo za pogone garažnih vrat SupraMatic in ProMatic ■ NOVO
Za zaščito pogona pred vdorom kaplajoče vode, npr. pri vgradnji pod nadstrešek za avto, razred zaščite pogona v kombinaciji s pokrovom za zaščito pred kapljanjem: IP X1

* pri povprečno 5 ciklih vrat na dan in temperaturi okolja +20 °C



LED svetlobna letev za garažna vrata

Nevtralna bela luč, posamezno skrajšljiv vtični sistem, montaža na preklado (slika) ali na spodnji rob vratnega krila



LED svetlobni moduli

Topla oz. nevtralna bela svetloba, opcijsko izbirno aluminijast pokrov (slika z leve)



Stojalo za luči SLS-K

Z LED svetlobnim modulom, višina 550 mm

SLS-L

Z LED svetlobnim modulom in svetlobnim senčilom posebne oblike, višina 1080 mm (slika z leve)



Varnostni steber STL

Osnovna izvedba z ohišjem za fotocelico, višina 550 mm

Različica za dve izbirni fotocelici





Različica za izbirno fotocelico

in LED svetlobni modul

(slika z leve)

Tehnični podatki

Pogoni garažnih vrat SupraMatic, ProMatic

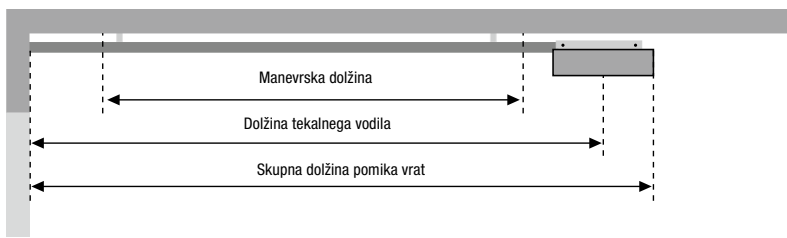
		 BiSecur SupraMatic 4 E	 BiSecur SupraMatic 4 P	 BiSecur ProMatic 4	 BiSecur ProMatic 4 Akku
Cikli vrat (odpiranje / zapiranje)	Na dan / uro	25 / 10	50 / 10	25 / 10	5 / 2
Uporabnost	Vrata z osebnim prehodom / lesena vrata	● / ●	● / ●	● / ●	● / ●
	Maks. širina vrat	5500 mm	6000 mm	5000 mm	4000 mm
	Površina vratnega krila, maks.	13,75 m ²	15,00 m ²	11,25 m ²	9 m ²
Podatki o pogonu	24 V enosmerni motor z reduktorjem	●	●	●	●
	Omrežni priključek	230–240 V izmenična napetost			glejte vgradne podatke
	Potrebna moč	0,2 kW	0,2 kW	0,2 kW	
	Vlečna in pritisna sila	650 N	750 N	600 N	500 N
	Kratkotrajna največja sila	800 N	1000 N	750 N	600 N
	Maks. hitrost odpiranja	25 cm/s ¹⁾	25 cm/s ¹⁾	20 cm/s ¹⁾	16 cm/s
	Stanje pripravljenosti (standby)	< 1 W	< 1 W	< 1 W	< 0,2 W
	Ohišje	nerjavno jeklo in plastika, pocinkana jeklena osnovna plošča		plastika, pocinkana jeklena osnovna plošča	
	Temperaturno območje	–20 °C do +60 °C			–15 °C do +45 °C
	Stopnja zaščite	samo za suhe prostore			
Krmilna elektronika	Prikaz	dvojni 7-segmentni prikaz		LED	
	Upravljanje in programiranje	element upravljanja s tipkami		v pokrovu pogona	
	Impulzno krmiljenje	●	●	●	●
	Mejna obremenitev, nastavljivo	●	●	●	●
	Mehak zagon in mehka ustavitev, nastavljivo	●	●	–	–
	Razbremenitev jermena, nastavljivo	●	●	●	●
	Osvetlitev na pogonu, delno odpiranje, pozicija za prezračevanje, nastavljivo	●	●	●	●
	Samodejno zapiranje, nastavljivo	5–300 s	5–300 s	30–180 s	30–180 s
	Avtomatsko zapiranje, delno odpiranje, nastavljivo	5–240 s	5–240 s	–	–
	Osvetlitev na pogonu, nastavljivo / prednastavljeno	30–600 s / 60 s	30–600 s / 60 s	– / 120 s	– / 120 s
Funkcija hitrega odpiranja	●	●	●	●	
Oprema	Ročni oddajnik (868 MHz)	HSE 4 BS (črna strukturirana površina s kromiranim pokrovom)		HSE 4 BS (črna strukturirana površina s plastičnim pokrovom)	
	Integriran sprejemnik (868 MHz)	dvosmerni 5-kanalni sprejemnik BS			
	Sprejemnik Bluetooth	●	●	○ ²⁾	○ ²⁾
	LED-osvetlitev / LED-osvetlitev med pomikom vrat	20 LED / –	30 LED / ●	10 LED / –	10 LED / –
	Priključek za fotocelico / varovalko na spodnjem zapiralnem robu vrat	● / ●	● / ●	● / ●	● / ●
	Priključek za zunanje elemente upravljanja	●	●	●	●
	Priključek za akumulator v nujnem primeru	●	●	●	●
	Hitra odpahnitev z aktiviranjem od znotraj	●	●	●	●
	Priključni kabel z evro vtičem	●	●	●	●
	Protivlomno varovalo pred nasilnim dvigovanjem	●	●	●	●
Univerzalno okovje za dvizna in sekcijška vrata	●	●	●	●	

¹⁾ Pri sekcijških garažnih vratih

²⁾ V povezavi s sprejemnikom HET-BLE

● = Standardno
○ = Izbirno

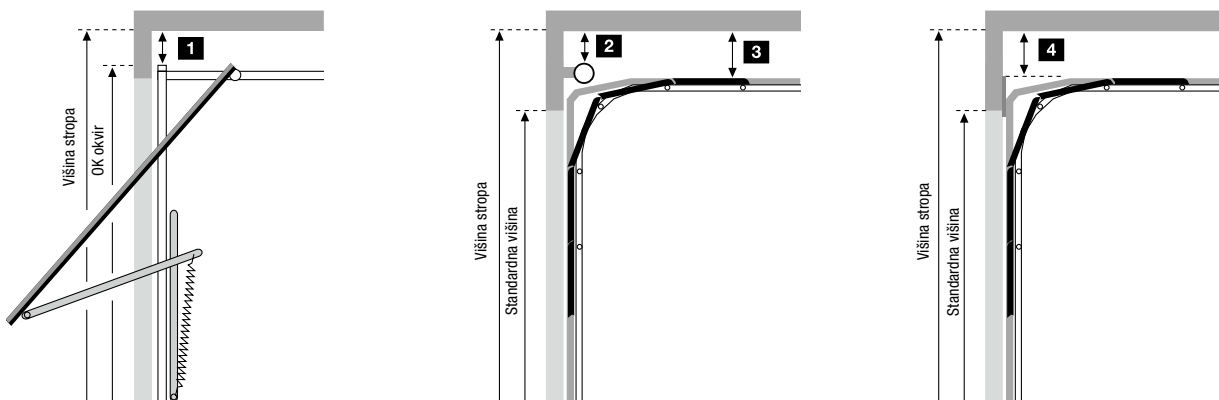
Mere v mm



Tip tekalnega vodila	Skupna dolžina	Dolžina tekalnega vodila	Manevrska dolžina
K Kratko vodilo	3200	2975	2475
M Srednje vodilo	3450	3225	2725
L Dolgo vodilo	4125	3900	3400

Področje uporabe vodil za garažna vrata Hörmann	Višina
K Dvižna vrata Berry Sekcijska garažna vrata z okovjem N Sekcijska garažna vrata z okovjem Z, L, H	do 2500 do 2250 do 2125
M Dvižna vrata Berry Sekcijska garažna vrata z okovjem N Sekcijska garažna vrata z okovjem Z, L, H	do 2750 do 2500 do 2375
L Sekcijska garažna vrata z okovjem N, Z, L, H	do 3000

Pri vratih drugih proizvajalcev upoštevajte dolžino pomika!



Potreben razpoložljiv prostor

1 Dvižna vrata Berry		2 Sekcijska garažna vrata s tehniko torzijskih vzmeti		4 Sekcijska garažna vrata s tehniko torzijskih vzmeti	
N80	0	Z okovjem N Višina stropa = standardna višina + 210	0	Z okovjem Z Višina stropa = standardna višina + 115	15
N 80, motiv 905, motiv 941 ali z lesenim polnilom	15	Z okovjem H	0		
DF98, DF95, DF80	65				
		3 Sekcijska garažna vrata s tehniko torzijskih vzmeti		Proizvodi drugih proizvajalcev	
		Z okovjem L Višina stropa = standardna višina + 115	15	Med najvišjo točko teka vrat in stropom	30




Upoštevajte:

Pri dvostenskih vratih z vgradnjo na sončni strani je priporočljivo, da se pogoni zaradi možnega upogiba lamel montirajo 40 mm višje.

Vse mere so minimalne mere v mm.

Tehnični podatki

Pogoni krilnih vrat RotaMatic

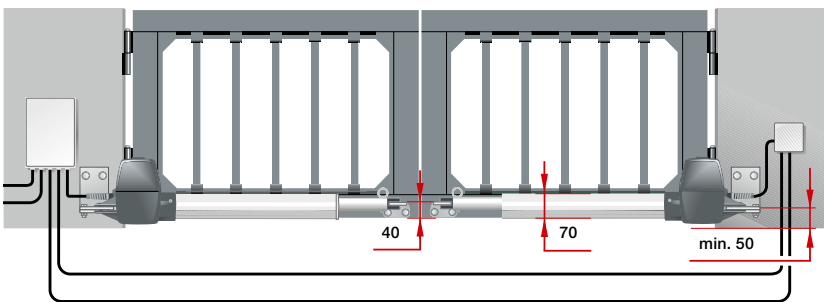
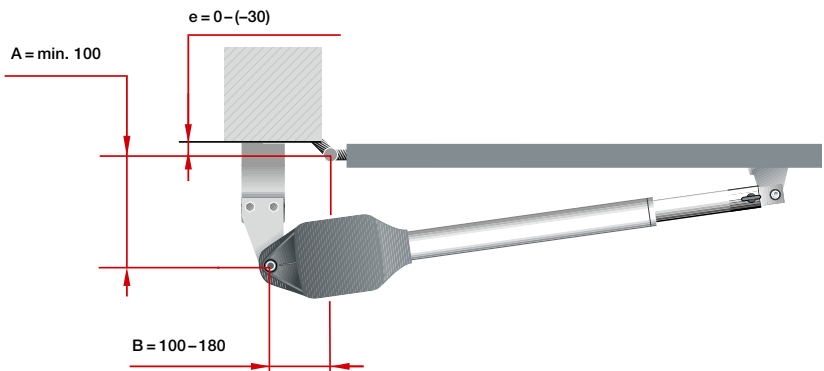
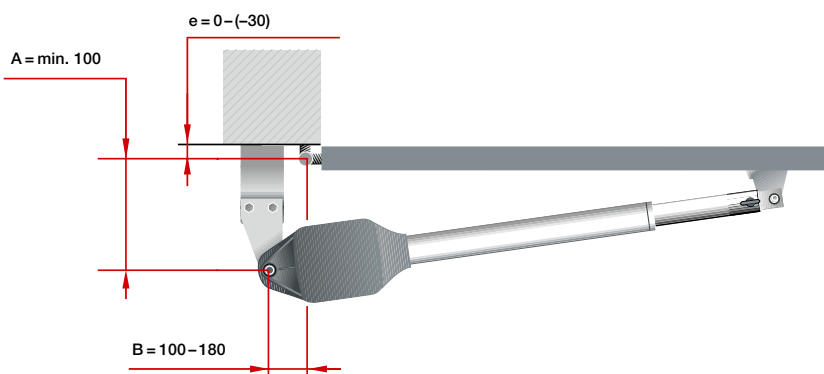
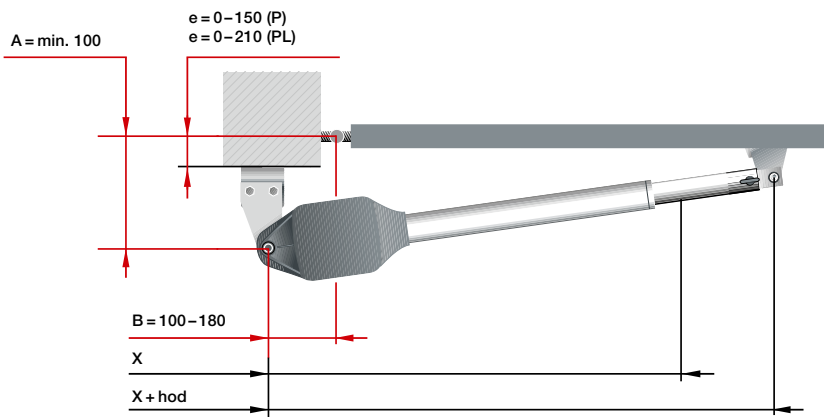
		 BiSecur RotaMatic	 BiSecur RotaMatic P	 BiSecur RotaMatic PL	 BiSecur RotaMatic Akku-Solar
Cikli vrat (odpiranje / zapiranje)	na dan / uro	20 / 5	40 / 10	40 / 10	5 / 2
Uporabnost	Maks. višina vrat	2000 mm	2000 mm	2000 mm	3000 mm
	Širina vratnega krila, Min.–maks.	1000–2500 mm	1000–2500 mm	1500–4000 mm	1000–2500 mm
	Maks. teža vratnega krila	220 kg	400 kg	400 kg	120 kg
Podatki o pogonu	Motor	24 V enosmerni motor z reduktorjem			
	Omrežni priključek	230–240 V izmenična napetost, 50 Hz			Zamenljivi akumulator WA24 / solarni modul
	Maks. hitrost vretena	pribl. 25 mm/s	pribl. 25 mm/s	pribl. 25 mm/s	pribl. 15 mm/s
	Vlečna / pritisna sila	2000 N	2500 N	2500 N	1000 N
	Kratkotrajna največja sila	2200 N	2700 N	2700 N	1100 N
	Stanje pripravljenosti (standby)	< 1 W	< 1 W	< 1 W	< 0,1 W
	Ohišje	aluminij / vremensko obstojna plastika	aluminij / cinkova tlačna litina / vremensko obstojna plastika		aluminij / vremensko obstojna plastika
	Temperaturno območje		–20 °C do +60 °C		–15 °C do +45 °C
	Stopnja zaščite	IP 44	IP 44	IP 44	IP 44
	Krmilna elektronika	Stopnja zaščite (ločeno ohišje krmiljenja)	IP 65	IP 65	IP 65
Impulzno krmiljenje		●	●	●	●
Mejna obremenitev		●	●	●	●
Mehak zagon in mehka ustavitve		●	●	●	●
Samodejno zapiranje, nastavljivo		●	●	●	●
Število varnostnih naprav, ki se lahko priključijo		3	3	3	1
Končni položaj	Zapiranje vrat	nastavljivo z vgrajenim mejnim stikalom ali končnim omejevalnikom			
	Odpiranje vrat	je mogoče programirati (pomeni, da končni omejevalnik ni potreben!)			
Oprema	Ročni oddajnik (868 MHz)	HSE 4 BS (črna strukturirana površina s plastičnim pokrovom)			
	Integriran sprejemnik (868 MHz)	dvosmerni 5-kanalni sprejemnik			
	Preverjanje pozicije vrat			●	
	Sprejemnik Bluetooth			○*	
Električni priključek	Omrežni kabel	230 V, NYY 3 × 1,5 mm ² (na mestu vgradnje)			
	Kabel motorja	priključni kabel do 10 m NYY 5 × 1,5 mm ² (na mestu vgradnje)			
	Dodatni krmilni vod	vsí vodi v zemlji NYY, npr. 5 × 1,5 mm ²			
	Napajalni vod električne ključavnice	NYY 3 × 1,5 mm ² (na mestu vgradnje) v zemlji H07RN-F 2 × 1 mm ² na vratnem krilu			

Vsi vodi morajo biti ločeno položeni!

* V povezavi s sprejemnikom HET-BLE

● = Standardno
○ = Izbirno

Mere v mm

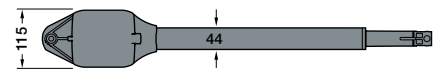
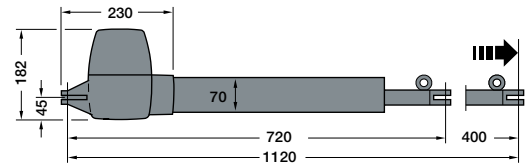


Mere v mm

RotaMatic

Mere	x	x + hod
RotaMatic / RotaMatic P	720	1120
RotaMatic PL	820	1320

e = odmik vrlišča vrat od montažne plošče



Za partnerje Hörmann

S programom za projektiranje pri pogonih krilnih vrat vam Hörmann nudi pomoč pri načrtovanju in montaži vašega pogona krilnih vrat. Program najdete na forumu trgovcev Hörmann, kjer ga lahko brezplačno prenesete.




Upoštevajte:

Za optimalen tek vrat je lahko razlika med mero A in mero B največ 40 mm.

Vsi prikazi in podatki se nanašajo na standardno okovje. Možne so še druge značilnosti opreme.

Tehnični podatki

Pogoni krilnih vrat VersaMatic

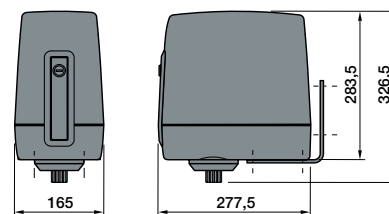
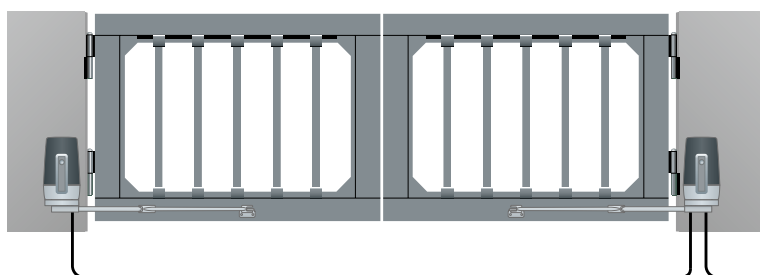
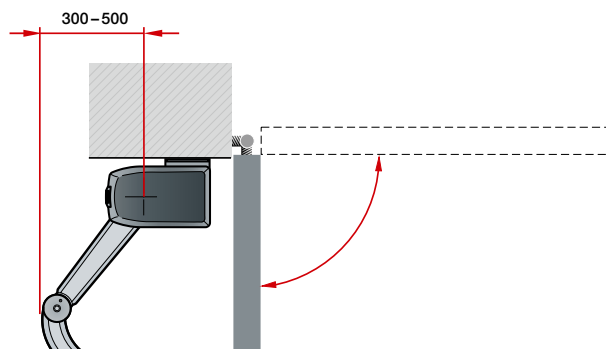
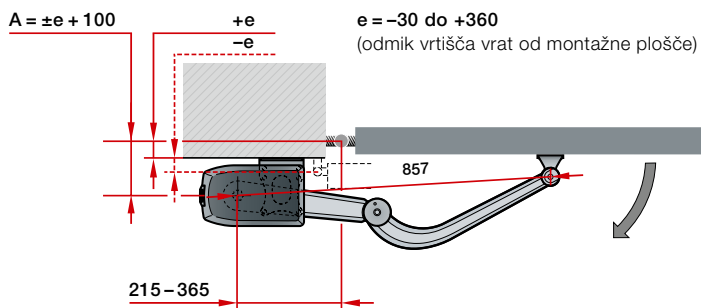
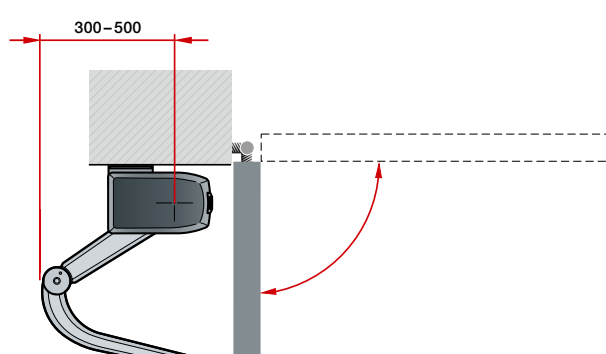
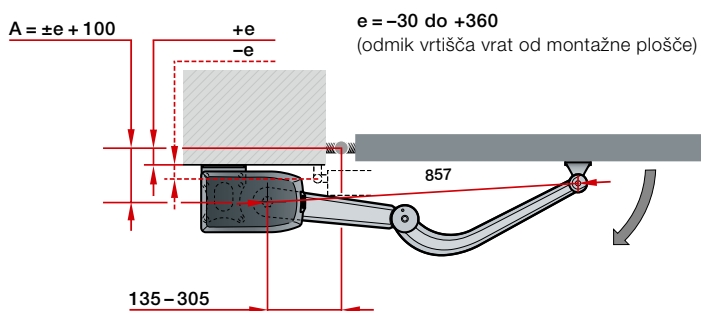
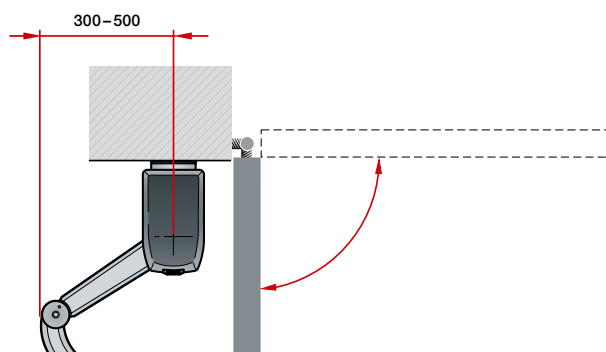
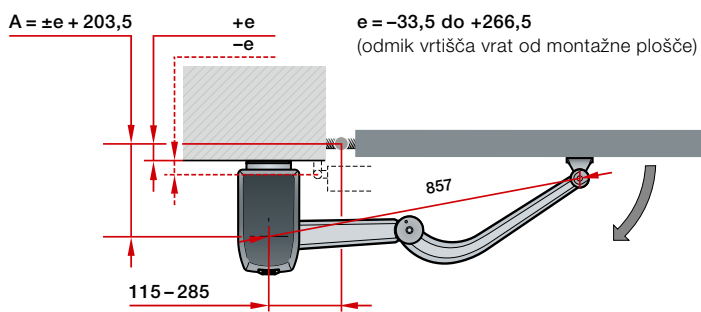
		 VersaMatic	 VersaMatic P	 VersaMatic Akku-Solar
Cikli vrat (odpiranje / zapiranje)	na dan / uro	20 / 5	40 / 10	5 / 2
Uporabnost	Maks. višina vrat	2000 mm	2000 mm	2000 mm
	Širina vratnega krila, Min.–maks.	1000–2000 mm	1000–3000 mm	1000–2000 mm
	Maks. teža vratnega krila	200 kg	300 kg	120 kg
Podatki o pogonu	Motor	24 V enosmerni motor z reduktorjem		
	Omrežni priključek	230–240 V izmenična napetost, 50 Hz		zamenljivi akumulator WA24 / solarni modul
	Nazivni vrtilni moment	50 Nm	60 Nm	50 Nm
	Maks. vrtilni moment	250 Nm	300 Nm	250 Nm
	Maks. število vrtljajev v prostem teku	pribl. 2,6 vrt./min.	pribl. 2,7 vrt./min.	pribl. 1,7 vrt./min.
	Stanje pripravljenosti (standby)	< 1 W	< 1 W	< 0,4 W
	Ohišje	aluminij / cinkova tlačna litina / vremensko odporna, s steklenimi vlakni ojačena plastika		
	Temperaturno območje	–20 °C do +60 °C		–15 °C do +45 °C
	Stopnja zaščite	IP 44	IP 44	IP 44
	Krmilna elektronika	Stopnja zaščite (ločeno ohišje krmiljenja)	IP 65	IP 65
Impulzno krmiljenje		●	●	●
Mejna obremenitev		●	●	●
Mehak zagon in mehka ustavitev		●	●	●
Samodejno zapiranje, nastavljivo		●	●	●
Število varnostnih naprav, ki se lahko priključijo		3	3	1
Končni položaj	Zapiranje vrat	nastavljiv z vgrajenim končnim omejevalnikom ali omejevalnikom na mestu vgradnje		
	Odpiranje vrat	nastavljiv z vgrajenim končnim omejevalnikom ali nastavljiv s programiranjem (omejevalnik na mestu vgradnje ni potreben!)		
Oprema	Ročni oddajnik (868 MHz)	HSE 4 BS (črna strukturirana površina s plastičnim pokrovom)		
	Integriran sprejemnik (868 MHz)	dvosmerni 5-kanalni sprejemnik		
	preverjanje pozicije vrat	●		
	Sprejemnik Bluetooth	○*		
Električni priključek	Omrežni kabel	230 V, NYY 3 × 1,5 mm ² (na mestu vgradnje), maks. dolžina 30 m		
	Kabel motorja	NYY 5 × 1,5 mm ² (na mestu vgradnje)		
	Dodatni krmilni vod	vsi vodi v zemlji NYY, npr. 5 × 1,5 mm ² (na mestu vgradnje, maks. dolžina 30 m)		
	Napajalni vod električne ključavnice	NYY 3 × 1,5 mm ² (na mestu vgradnje, maks. dolžina 30 m) v zemlji H07RN-F 2 × 1 mm ² na vratnem krilu		

Vsi vodi morajo biti ločeno položeni!

* Vv povezavi s sprejemnikom HET-BLE

● = Standardno
○ = Izbirno

Mere v mm






Mere v mm

Upoštevajte:

Vsi prikazi in podatki se nanašajo na standardno okovje. Možne so še druge značilnosti opreme.

Tehnični podatki

Pogoni drsnih vrat LineaMatic, STA 400

		 BiSecur LineaMatic	 BiSecur LineaMatic P	LineaMatic H	 BiSecur LineaMatic Akku-Solar	STA 400
Cikli vrat (odpiranje / zapiranje)	Na dan / uro	20 / 5	40 / 10	40 / 10	5 / 2	100 / 20
Uporabnost	Maks. višina vrat	2000 mm	2000 mm	2000 mm	2000 mm	3000 mm
	Širina vrat, Min.–maks.	800–6000 mm	800–8000 mm	800–10000 mm	800–6000 mm	1000–17000 mm
	Maks. teža vrat Pri vratih s talnim vodilom Pri samonosilnih vratih	300 kg 250 kg	500 kg 400 kg	800 kg 600 kg	200 kg 150 kg	2500 kg 1800 kg
Podatki o pogonu	Motor	24V enosmerni motor z reduktorjem				enosmerni motor z reduktorjem
	Omrežni priključek	230–240 V izmenična napetost, 50 Hz			Zamenljivi akumulator WA24 / solarni modul	230–240 V izmenična napetost, 50 Hz
	Maks. hitrosti pomika vrat	pribl. 22 cm/s	pribl. 20 cm/s	pribl. 15 cm/s	pribl. 15 cm/s	
	Vlečna / pritisna sila	650 N	1000 N	1200 N	600 N	2000 N
	Kratkotrajna največja sila	800 N	1200 N	1400 N	800 N	2300 N
	Stanje pripravljenosti (standby)	< 1 W	< 1 W	< 1 W	< 0,4 W	< 7 W
	Ohišje	cinkova tlačna litina / vremensko obstojna plastika				vremensko obstojna plastika
	Temperaturno območje	–20 °C do +60 °C			–15 °C do +45 °C	–20 °C do +60 °C
	Stopnja zaščite	IP 44	IP 44	IP 44	IP 44	IP 65
	Krmilna elektronika	Krmiljenje vgrajeno v ohišje pogona	●	●	●	●
Mejna obremenitev, nastavljivo		●	●	●	●	●
Mehak zagon in mehka ustavitev, nastavljivo		●	●	●	●	●
Magnetno mejno stikalo		●	●	●	●	
Elektronski senzor za pozicioniranje vrat						●
Vgrajen sistem za samodejno zapiranje		●	●	●	●	●
Prehod oseb se lahko programira		●	●	●	●	●
Število varnostnih naprav, ki se lahko priključijo		3	3	3	3	3
Oprema	Ročni oddajnik (868 MHz)	HSE 4 BS (črna strukturirana površina s plastičnim pokrovom)		brez daljinskega upravljanja	HSE 4 BS (črna strukturirana površina s plastičnim pokrovom)	brez daljinskega upravljanja
	Integriran sprejemnik (868 MHz)	dvosmerni 5-kanalni sprejemnik			dvosmerni 5-kanalni sprejemnik	
	Preverjanje pozicije vrat	●		○ ¹⁾	●	–
	Bluetooth sprejemnik			○ ²⁾		
Električni priključek	Omrežni kabel	230 V, NYY 3 × 1,5 mm ² (na mestu vgradnje)				
	Dodatni krmilni vod	vsi vodi v zemlji NYY, npr. 5 × 1,5 mm ²				
	Mere temelja	min. 440 × 300 × 800 mm (varno pred zmrzovanjem)				710 × 410 × 800 mm (varno pred zmrzovanjem)
	Dovodni kabel	položaj kableske cevi – glej sliko				

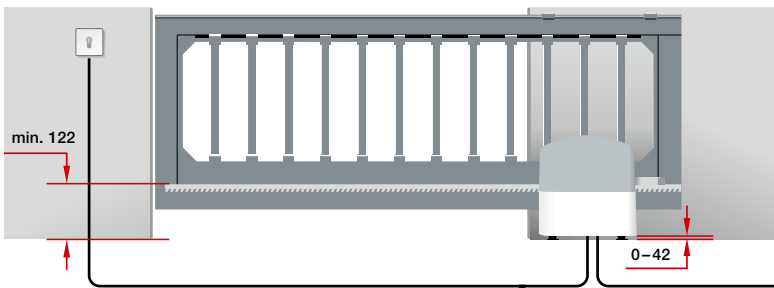
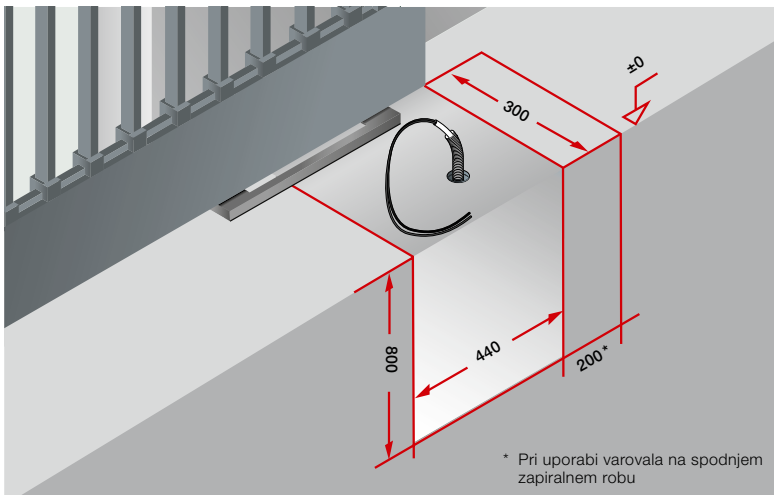
Vsi vodi morajo biti ločeno položeni!

¹⁾ Izbirno z ESE

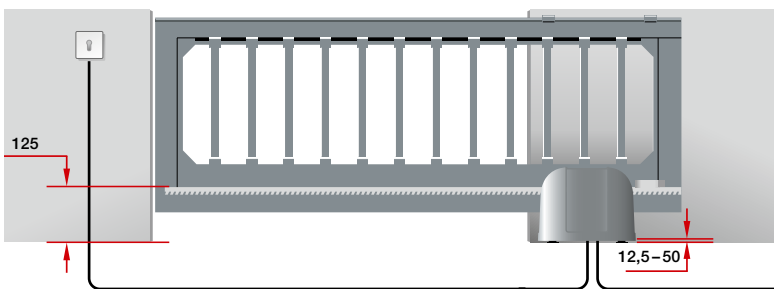
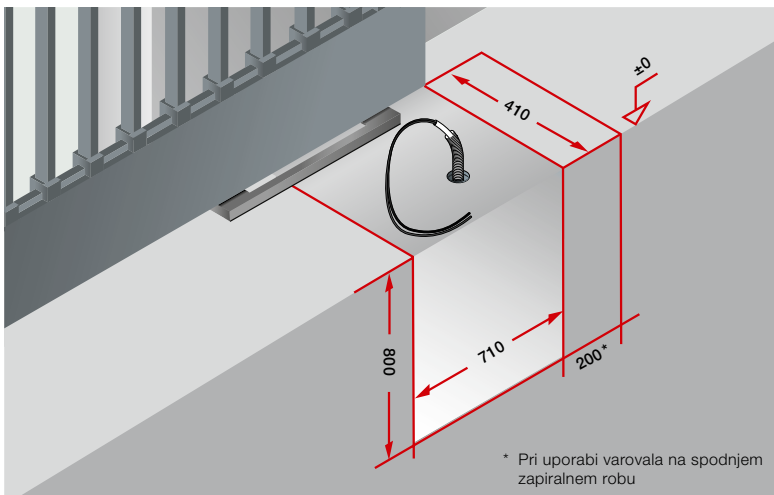
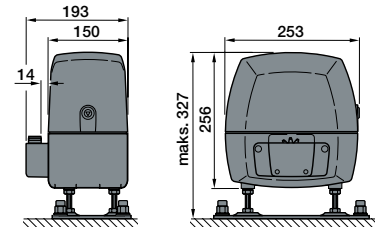
²⁾ V povezavi s sprejemnikom HET-BLE

● = Standardno
○ = Izbirno

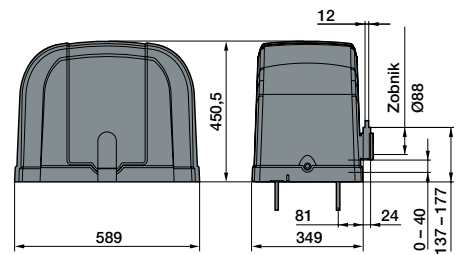
Mere v mm



LineaMatic



STA 400



Mere v mm

Upoštevajte:

Za izpolnitev zahtev standarda DIN EN 13241 priporočamo varovala na spodnjem zapiralnem robu.

Doživite kakovost Hörmann pri novogradnji in prenovi

S pomočjo podjetja Hörmann lahko brezskrbno načrtujete. Rešitve pri gradnji objektov, ki so vam na voljo, so kar najboljše medsebojno usklajene in nudijo za vsako področje vrhunske izdelke z visoko stopnjo funkcionalnosti.

GARAŽNA VRATA. POGONI VRAT. VHODNA VRATA. SOBNA VRATA. JEKLENA VRATA. PODBOJI.



Prikazana vrata so delno opremljena s posebno opremo, zato ne ustrezajo vedno standardni izvedbi. Prikazane barve in površine lahko odstopajo zaradi tiskarsko-tehničnih vzrokov. Avtorske pravice zaščitene. Ponatis, tudi izvlečki, samo z našim dovoljenjem. Pridržana je pravica do sprememb.

HÖRMANN