

## Descrição de função



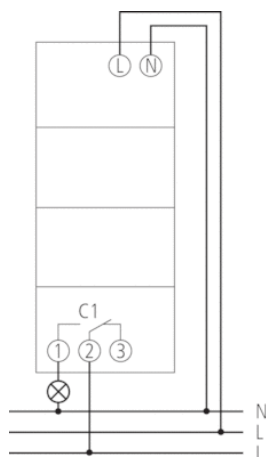
- Relógio temporizador astronómico com programa semanal
- 1 canal
- 56 Posições de memória
- Programação da aplicação
- Transferência segura via Bluetooth Low Energy OBELISK top3
- Os programas de temporização só poderão ser transferidos da aplicação para o relógio, se o Bluetooth OBELISK top3 estiver encaixado no relógio
- 100 % compatível com o top2
- Função de comutação astronómica (cálculo automático da hora do nascer e pôr do sol ao longo de todo o ano)
  - Atraso para ajuste das horas do nascer e do pôr do sol
  - Dados de posicionamento programáveis através de coordenadas ou da lista de localidades do país
  - Comutações ON/OFF fixas programáveis (por ex. interrupção noturna)
  - Simulação dos tempos de comutação (tempos-astro calculados e comutações ON/OFF programadas)
  - Modo astronómico reversível (ON à noite - OFF de manhã ou OFF à noite - ON de manhã) ou desativável
- Grampos de encaixe DuoFix com molas
  - Para 2 condutores respetivamente
  - Fio ou cordão (com ou sem isolador de terminal)
  - Diâmetro do fio: 0,5 - 2,5 mm<sup>2</sup>
  - Botão de acionamento para soltar a ligação de encaixe
- Guia do utilizador orientado por texto no visor
  - Data e hora predefinidas
  - controlo total sem ligação à rede
- Interface para cartão de memória OBELISK top2 (Programação do PC)
  - 2.º programa de comutação conectável
  - Copiar programas
  - Proteção do programa
- 10 anos de reserva (Bateria de lítio)
- Comutação de passagem por zero para comutação protetora de relé e cargas de lâmpada elevadas (não em aparelhos de 24 V)
- Horas de comutação astronómicas calculadas
- Horas de comutação LIGAR/DESLIGAR programáveis
- Pré-seleção de comutação
- Comutação contínua "LIGAR/DESLIGAR"
- Contador de horas de serviço integrado
  - Possibilidade de reposição
  - Função de serviço para monitorização dos intervalos de manutenção
- Programa de férias
- Iluminação do visor (desativável)
- Codificação do PIN
- Mudança automática da hora verão / inverno
  - desativável
  - As regras de comutação para a Europa, EUA e outros países já estão criadas
  - regras de comutação próprias ou comutação selecionáveis segundo data fixa

## Dados técnicos

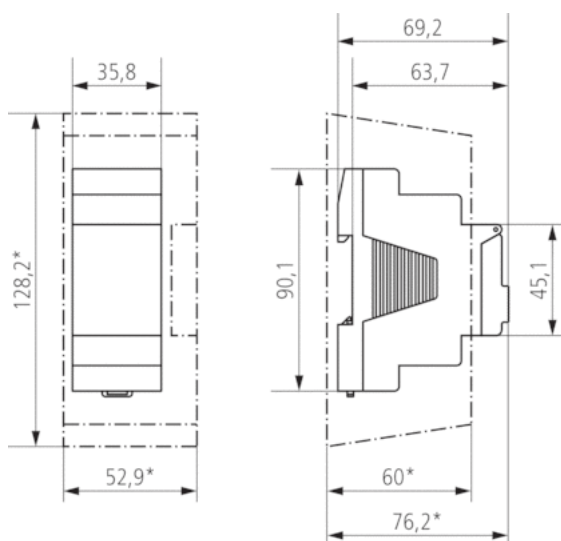
Tensão de modo de operação	230 V AC
Frequência	50 – 60 Hz
Largura	2 TE
Tipo de montagem	Calha DIN
Tipo de contacto	Inversor
Saída de comutação	Independente da fase

Amplitude de abertura	< 3 mm ( $\mu$ )
Programa	Programa semanal, Programa astronómico
Número de canais	1
Número de posições de memória	56
Reserva	10 Anos
Potência de comutação de 250 V CA, $\cos \varphi = 1$	16 A
Potência de comutação de 250 V CA, $\cos \varphi = 0,6$	10 A
Carga das lâmpadas incandescentes/de halogéneo 230 V	2600 W
Lâmpadas fluorescentes compactas 230 V	1100 W
Lâmpada LED < 2 W	50 W
Lâmpada LED 2-8 W	600 W
Lâmpada LED > 8 W	600 W
Carga das lâmpadas fluorescentes (balastro de perdas reduzidas) não compensada	2600 VA
Carga das lâmpadas fluorescentes (de balastro de perdas reduzidas) compensada em série	2600 VA
Carga das lâmpadas fluorescentes (de balastro de perdas reduzidas) compensada em paralelo	1300 VA
Potência mín. de comutação	ca. 10 mA
Tempo de comutação mais curto	1 min
Precisão a 25 °C	típico $\pm 0,25$ s/dia (Quartzo)
Base de tempo	Quartzo
Consumo em stand-by	~0,4 W
Cartão de memória incluído no volume fornecido	–
Tipo de ligação	Terminais de encaixe DuoFix
Externe Antenne anschließbar	–
Elementos de controlo	4 botões de toque
Material da caixa e do isolamento	Termoplásticos resistentes a altas temperaturas auto-extintores
Tipo de proteção	IP 20
Classe de proteção	II conforme EN 60 730-1
Tensão	230 V AC
Temperatura ambiente	-30 °C ... +55 °C

## Esquemas de ligação



## Diagramas dimensionais



## Acessórios

### Bluetooth OBELISK top3

- N.º de artigo: 9070130  
[Detalhes ► www.theben.de](http://www.theben.de)



### Caixa de montagem saliente 35 mm

- N.º de artigo: 9070064  
[Detalhes ► www.theben.de](http://www.theben.de)



### Kit de programação OBELISK top2/3

- N.º de artigo: 9070409  
[Detalhes ► www.theben.de](http://www.theben.de)



### Cartão de memória OBELISK top2

- N.º de artigo: 9070404  
[Detalhes ► www.theben.de](http://www.theben.de)



### Kit para montagem encastrada

- N.º de artigo: 9070001  
[Detalhes ► www.theben.de](http://www.theben.de)

