

Quick Start Guide (EN)

Verkorte handleiding (NL)

Kurzanleitung (DE)

Guía de inicio rápido (ES)

Guide de démarrage rapide (FR)

Guida rapida (IT)

Guia de iniciação rápida (PT)

Hurtigstartsguide (DA)

Hurtigstartsguide (NO)

Snabbstartsguide (SV)

Pikaopas (FI)

Γρήγορος οδηγός (EL)

Krótki przewodnik (PL)

Rychlá příručka (CS)

Gyors útmutató (HU)

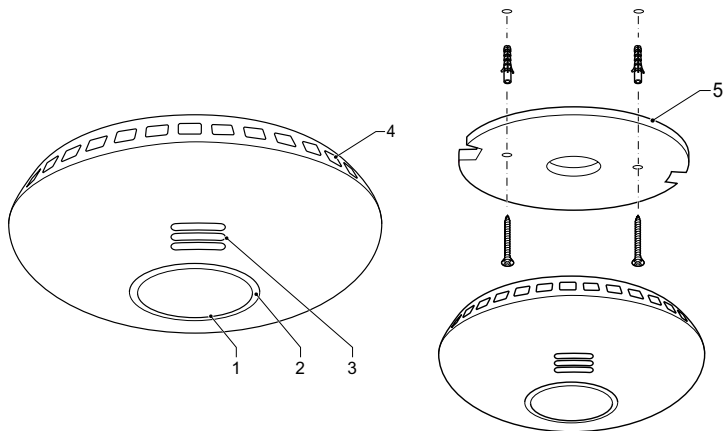
Ghid rapid (RO)

Руководство быстрого старта (RU)

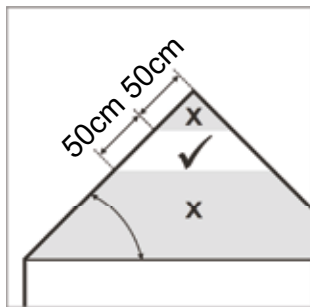
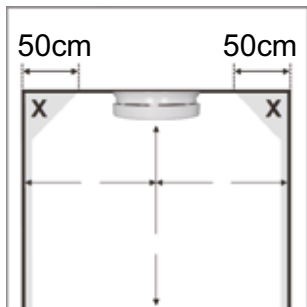
Hızlı başlangıç kılavuzu (TR)

Wi-Fi smoke and heat detector

A



B



WIFIDS10xx

Wi-Fi smoke and heat detector

Description (fig. A)

The smoke and heat detector is a device used to detect smoke and heat. The device does not detect gas. The device is suitable for indoor use only. If the device detects smoke or heat, the alarm will sound and the LED indicator will flash red continuously until it is eliminated.

1. Test button
2. LED indicator
3. Siren
4. Smoke intake
5. Mounting plate

Safety

- Read the manual carefully before use. Keep the manual for future reference.
- Only use the device for its intended purposes. Do not use the device for other purposes than described in the manual.
- Do not use the device if any part is damaged or defective. If the device is damaged or defective, replace the device immediately.
- The device has a limited lifetime. Replace the device 10 years after the date of purchase. Write the purchase date on the manual for future reference.

Battery safety

- Use only the batteries mentioned in the manual.
- Do not use old and new batteries together.
- Do not use batteries of different types or brands.
- Do not install batteries in reverse polarity.
- Do not short-circuit or disassemble the batteries.
- Do not expose the batteries to water.
- Do not expose the batteries to fire or excessive heat.
- Batteries are prone to leakage when fully discharged. To avoid damage to the product, remove the batteries when leaving the product unattended for longer periods of time.
- If liquid from the batteries comes into contact with skin or clothing, immediately rinse with fresh water.

Installation (fig. B)

Warning!

- Do not use the device outdoors.
 - Do not expose the device to water or moisture.
 - Install the device out of the reach of children.
 - Install at least one device at each floor level. Preferably install one device in each recommended area.
 - Do not install the device in bathrooms, toilets or other rooms where the device can be triggered by steam or condensation. Install the device at least 3 meters away from these rooms.
 - Do not install the device in rooms where normal combustion occurs regularly.
 - Do not install the device in rooms with temperatures below 5 °C or above 37 °C.
 - Do not install the device in dusty or dirty environments.
 - Do not install the device near doors and windows.
 - Do not install the device near radiators or air vents in walls or ceilings.
 - Do not install the device behind curtains or furniture.
 - Do not use rechargeable batteries in order to prevent malfunctions.
 - Do not paint the device.
1. Download, install and launch the app "Nedis SmartLife" from the Apple App Store or Google Play Store on your mobile device.
 2. Create a new account or log in to your existing account.
 3. Tap "+" to add the device.
 4. Select the correct product from the list.
 5. Place the batteries (2x AA, alkaline) into the battery compartment.
 6. Press the test button 3 times in 2 seconds.
 7. When the LED is turned on, confirm in the app.
 8. Confirm the Wi-Fi network and password.
 9. Enter the device name.
 10. Mount the device to the mounting plate. Refer to the illustrations for the correct positioning of the device.
 11. Test the alarm. Refer to the section "Testing the alarm".

Recommended installation locations *)

| Area | Yes | No |
|-------------------|-----|----|
| Living room | X | |
| Dining room | X | |
| Kitchen | | X |
| Bathroom / Toilet | | X |
| Bedroom | X | |
| Hallway | X | |
| Attic | X | |
| Basement | X | |
| Garage | | X |
| Boiler room | | X |

*) The installation requirements may differ per region. Contact your local authorities for possible additional requirements.

Use

LED indicator

| | | |
|----------------------|---|--|
| Normal operation | The LED indicator will flash red once every 40 seconds. | --- |
| Smoke/heat detection | The alarm will sound and the LED indicator will flash red continuously until the smoke or the heat is eliminated. | Eliminate the smoke or the heat. |
| Low-battery warning | The alarm will beep shortly every 40 seconds and the LED indicator will flash. | Take one of these actions: <ul style="list-style-type: none"> • Replace the battery. • Press the test button to pause the alarm for 8 hours. |
| Defect | The alarm will beep shortly every 40 seconds. | Replace the device. |

Testing the alarm

The alarm must be tested weekly to ensure correct operation. If the alarm test fails, replace the smoke detector.

- Press and hold the test button for 5 seconds. The alarm will sound.
- Release the test button.

Hush function

If the alarm sounds falsely due to cooking, the alarm can be paused for 10 minutes by pressing the test button. The LED indicator will flash every 8 seconds. Locate the source of the alarm before using the hush function in order to make sure that it is not a life-threatening situation.

Cleaning and maintenance

Warning!

- Do not use cleaning solvents or abrasives.
- Do not clean the inside of the device.
- Do not attempt to repair the device. If the device does not operate correctly, replace it with a new device.
- Replace the battery immediately when the device gives a low-battery warning. Only use the batteries specified in the manual.
- Clean the outside of the device at least once a month. Use a vacuum cleaner with brush nozzle to clean the outside of the device.


Technical data

Battery

| | |
|-----------------------|---|
| Battery type | 2x AA, alkaline |
| Rated voltage | 1.5 V DC |
| Recommended batteries | Energize: E91 Gold Peak Group: GP 15A LR6 Raymax: LR6 |

Wi-Fi

| | |
|----------------------------------|-------------------|
| Wireless frequency | 2.4 GHz |
| Wireless transmission current | < 450 mA |
| Wireless distance | > 30 m |
| Total maximum transmission power | 17 dBm |
| Frequency range | 2.412 – 2.484 MHz |

| | |
|--|--|
|  | <p>Intended fire safety and installed in buildings</p> <p>Essential characteristic 1: Pass</p> <p>Essential characteristic 2: Pass</p> <p>Essential characteristic 3: Pass</p> <p>Essential characteristic 4: Pass</p> <p>Essential characteristic 5: Pass</p> <p>Essential characteristic 6: Pass</p> <p>Essential characteristic 7: Pass</p> <p>Essential characteristic 8: Pass</p> |
|--|--|

Support

If you need further help or have comments or suggestions please visit www.nedis.com/support

Contact

NEDIS B.V., De Tweeling 28, 5215 MC 's-Hertogenbosch,
The Netherlands

WIFIDS10xx

WiFi rook- en hittedetector

Beschrijving (fig. A)

De rook- en hittedetector is een apparaat dat wordt gebruikt om rook en hitte te detecteren. Het apparaat detecteert geen gas. Het apparaat is uitsluitend geschikt voor gebruik binnenshuis. Als het apparaat rook of hitte detecteert, gaat het alarm af en knippert de LED-indicator continu rood tot de alarmsituatie wordt opgeheven.

1. Testknop
2. LED-indicator
3. Sirene
4. Rookinlaat
5. Montageplaat

Veiligheid

- Lees voor gebruik de handleiding zorgvuldig door. Bewaar de handleiding voor latere raadpleging.
- Gebruik het apparaat uitsluitend voor de beoogde doeleinden. Gebruik het apparaat niet voor andere doeleinden dan beschreven in de handleiding.
- Gebruik het apparaat niet als een onderdeel beschadigd of defect is. Vervang een beschadigd of defect apparaat onmiddellijk.
- Het apparaat heeft een beperkte levensduur. Vervang het apparaat 10 jaar na de datum van aankoop. Noteer de aankoopdatum op de handleiding voor toekomstig gebruik.

Batterijveiligheid

- Gebruik alleen de in de handleiding vermelde batterijen.
- Combineer geen oude en nieuwe batterijen.
- Gebruik geen batterijen van verschillende typen of merken.
- Installeer batterijen niet met omgekeerde polariteit.
- Veroorzaak geen kortsluiting van de batterijen. Haal de batterijen niet uit elkaar.
- Stel de batterijen niet bloot aan water.
- Stel de batterijen niet bloot aan vuur of extreme hitte.
- Volledig ontladen batterijen kunnen gaan lekken. Verwijder de batterijen wanneer u het product gedurende langere tijd onbeheerd achterlaat om schade aan het product te voorkomen.
- Indien vloeistof uit de batterij in contact komt met de huid of kleding, onmiddellijk spoelen met vers water.

Installatie (fig. B)

Waarschuwing!

- Gebruik het apparaat niet buitenshuis.
 - Stel het apparaat niet bloot aan water of vocht.
 - Installeer het apparaat buiten bereik van kinderen.
 - Installeer minstens één apparaat op iedere verdieping. Installeer bij voorkeur één apparaat in iedere aanbevolen ruimte.
 - Installeer het apparaat niet in badkamers, toiletten of andere ruimtes waar het apparaat kan worden geactiveerd door stoom of condens. Installeer het apparaat op een afstand van minimaal 3 meter van deze ruimtes.
 - Installeer het apparaat niet in ruimtes waar regelmatig normale verbranding plaatsvindt.
 - Installeer het apparaat niet in ruimten met temperaturen onder 5 °C of boven 37 °C.
 - Installeer het apparaat niet in stoffige of vieze omgevingen.
 - Installeer het apparaat niet in de buurt van deuren en ramen.
 - Installeer het apparaat niet in de buurt van radiatoren of ventilatieroosters in muren of plafonds.
 - Installeer het apparaat niet achter gordijnen of meubels.
 - Gebruik geen oplaadbare batterijen om storingen te voorkomen.
 - Schilder het apparaat niet.
1. Download, installeer en activeer de "Nedis SmartLife" app uit de Apple App Store of Google Play Store op uw mobiele apparaat.
 2. Maak een nieuw account aan of log in op uw bestaande account.
 3. Tip "+" aan om het apparaat toe te voegen.
 4. Kies het juiste product uit de lijst.
 5. Plaats de batterijen (2x AA, alkaline) in het batterijcompartiment.
 6. Druk binnen 2 seconden 3 maal op de testknop.
 7. Bevestig als de LED gaat branden in de app.
 8. Bevestig het wifi-netwerk en het wachtwoord.
 9. Voer de naam van het apparaat in.
 10. Monteer het apparaat op de montageplaat. Zie de afbeeldingen voor de juiste plaatsing van het apparaat.
 11. Test het alarm. Zie het gedeelte "Het alarm testen".

Aanbevolen installatielocaties *)

| Ruimte | Ja | Nee |
|-------------------|----|-----|
| Woonkamer | X | |
| Eetkamer | X | |
| Keuken | | X |
| Badkamer / Toilet | | X |
| Slaapkamer | X | |
| Gang | X | |
| Zolder | X | |
| Kelder | X | |
| Garage | | X |
| Boiler ruimte | | X |

*) De installatie-eisen kunnen per regio verschillen. Neem contact op met uw lokale autoriteiten voor mogelijke aanvullende eisen.

Gebruik

LED-indicator

| | | |
|---------------------------------------|---|--|
| Normaal bedrijf | De LED-indicator knippert iedere 40 seconden één keer rood. | --- |
| Rook/hittedetectie | Het alarm gaat af en de LED-indicator knippert continu rood tot de rook of de hitte wordt weggenomen. | Neem de rook of de hitte weg. |
| Waarschuwing voor batterij bijna leeg | Het alarm geeft iedere 40 seconden een korte pieptoon en de LED-indicator knippert. | Voer één van de onderstaande handelingen uit: <ul style="list-style-type: none"> • Vervang de batterij. • Druk op de testknop om het alarm gedurende 8 uur tijdelijk uit te schakelen. |
| Defect | Het alarm geeft iedere 40 seconden een korte pieptoon. | Vervang het apparaat. |

Het alarm testen

Het alarm moet wekelijks worden getest om de juiste werking te garanderen. Vervang als de alarmtest geen goed resultaat oplevert de rookmelder.

- Houd de testknop 5 seconden ingedrukt. Het alarm zal klinken.
- Laat de testknop los.

Stiltefunctie

Als het alarm door het koken ten onrechte afgaat, kan dit gedurende 10 minuten worden stilgezet door op de testknop te drukken. De LED-indicator knippert iedere 8 seconden. Zoek voordat u de stiltefunctie inschakelt de bron van het alarm om zeker te weten dat geen levensbedreigende situatie aanwezig is.

Reiniging en onderhoud

Waarschuwing!

- Gebruik geen reinigingsmiddelen of schuurmiddelen.
- Reinig niet de binnenzijde van het apparaat.
- Probeer het apparaat niet te repareren. Indien het apparaat niet juist werkt, vervang het dan door een nieuw apparaat.
- Vervang de batterij onmiddellijk als het apparaat aangeeft dat de batterij bijna leeg is. Gebruik uitsluitend de in de handleiding aangegeven batterijen.
- Reinig de buitenzijde van het apparaat minstens één keer per maand. Gebruik een stofzuiger met borstelmondstuk om de buitenzijde van het apparaat te reinigen.

Technische gegevens

Batterij

| | |
|-----------------------|---|
| Type batterij | 2x AA, alkaline |
| Nominale spanning | 1,5 V DC |
| Aanbevolen batterijen | Energize: E91 Gold Peak Group: GP 15A LR6 Raymax: LR6 |

WiFi

| | |
|-----------------------------|-----------------|
| Draadloze frequentie | 2,4 GHz |
| Draadloze zendstroom | < 450 mA |
| Draadloze afstand | > 30 m |
| Totaal maximum zendvermogen | 17 dBm |
| Frequentiebereik | 2412 – 2484 MHz |

| | |
|--|--|
|  | <p>Bedoeld voor brandveiligheid en installatie in gebouwen</p> <p>Essentieel kenmerk 1: Voldaan</p> <p>Essentieel kenmerk 2: Voldaan</p> <p>Essentieel kenmerk 3: Voldaan</p> <p>Essentieel kenmerk 4: Voldaan</p> <p>Essentieel kenmerk 5: Voldaan</p> <p>Essentieel kenmerk 6: Voldaan</p> <p>Essentieel kenmerk 7: Voldaan</p> <p>Essentieel kenmerk 8: Voldaan</p> |
|--|--|

Support

Breng voor hulp of als u een opmerking of suggestie heeft een bezoek aan www.nedis.com/support

Contact

NEDIS B.V., De Tweeling 28, 5215 MC 's-Hertogenbosch, Nederland

WIFIDS10xx

Wi-Fi Rauch- und Wärmemelder

Beschreibung (Abb. A)

Der Rauch- und Wärmemelder ist eine Vorrichtung zur Erkennung von Rauch und Hitze. Das Gerät erkennt kein Gas. Das Gerät eignet sich nur zur Verwendung in Innenräumen. Wenn das Gerät Rauch oder Hitze erkennt, ertönt der Alarm und die LED-Anzeige blinkt kontinuierlich rot, bis er abgeschaltet wird.

1. Test-Taste
2. LED-Anzeige
3. Sirene
4. Rauchabzug
5. Montageplatte

Sicherheit

- Lesen Sie die Bedienungsanleitung vor dem Gebrauch genau durch. Bitte bewahren Sie die Bedienungsanleitung zur späteren Bezugnahme auf.
- Verwenden Sie das Gerät nur bestimmungsgemäß.
- Verwenden Sie das Gerät nur für den in dieser Bedienungsanleitung beschriebenen Zweck.
- Verwenden Sie das Gerät nicht, falls ein Teil beschädigt oder defekt ist. Ist das Gerät beschädigt oder defekt, erneuern Sie es unverzüglich.
- Das Gerät hat eine begrenzte Lebensdauer. Erneuern Sie das Gerät alle 10 Jahre nach dem Kaufdatum. Schreiben Sie das Kaufdatum zur künftigen Bezugnahme auf das Handbuch.

Batteriesicherheit

- Verwenden Sie ausschließlich die in dieser Anleitung genannten Batterien.
- Verwenden Sie keine alten und neuen Batterien zusammen.
- Verwenden Sie nicht Batterien unterschiedlicher Typen oder Marken.
- Setzen Sie die Batterien nicht mit vertauschter Polarität ein.
- Schließen Sie die Batterien nicht kurz und zerlegen Sie sie nicht.
- Setzen Sie die Batterien keinem Wasser aus.
- Setzen Sie die Batterien keinem Feuer oder übermäßiger Hitze aus.
- Batterien neigen dazu, auszulaufen, wenn Sie vollständig entladen sind. Um eine Beschädigung des

Produkts zu vermeiden, entfernen Sie die Batterien, wenn das Produkt längere Zeit nicht benutzt wird.

- Falls Batterieflüssigkeit mit der Haut oder Kleidung in Berührung kommt, spülen Sie die Flüssigkeit sofort mit frischem Wasser fort.

Installation (Abb. B)

Warnung!

- Verwenden Sie das Gerät nicht im Freien.
- Setzen Sie das Gerät keinem Wasser und keiner Feuchtigkeit aus.
- Installieren Sie das Gerät so, dass es für Kinder unzugänglich ist.
- Installieren Sie mindestens ein Gerät auf jedem Stockwerk. Installieren Sie möglichst ein Gerät in jedem empfohlenen Bereich.
- Installieren Sie das Gerät nicht in Badezimmern, Toiletten oder anderen Räumen, in denen es durch Dampf oder Kondensation ausgelöst werden kann. Installieren Sie das Gerät mindestens 3 Meter von diesen Räumen entfernt.
- Installieren Sie das Gerät nicht in Räumen, in denen regelmäßig eine normale Verbrennung stattfindet.
- Installieren Sie das Gerät nicht in Räumen mit Temperaturen unter 5 °C oder über 37 °C.
- Installieren Sie das Gerät nicht in staubigen oder schmutzigen Umgebungen.
- Installieren Sie das Gerät nicht in der Nähe von Türen oder Fenstern.
- Installieren Sie das Gerät nicht in der Nähe von Radiatoren oder Be-/Entlüftungsöffnungen in Wänden oder Decken.
- Installieren Sie das Gerät nicht hinter Gardinen oder Möbeln.
- Verwenden Sie keine wiederaufladbaren Batterien, um Fehlfunktionen zu vermeiden.
- Lackieren Sie das Gerät nicht.

- Laden Sie die App "Nedis SmartLife" aus dem Apple App Store oder Google Play Store auf Ihr mobiles Gerät herunter, installieren und starten Sie sie.
- Erstellen Sie ein neues Konto oder melden Sie sich bei Ihrem bestehenden Konto an.
- Tippen Sie auf "+", um das Gerät hinzuzufügen.
- Wählen Sie das richtige Produkt aus der Liste aus.
- Setzen Sie die Batterien (2x AA, alkalisch) in das Batteriefach ein.
- Drücken Sie die Testtaste dreimal in 2 Sekunden.
- Wenn die LED leuchtet, bestätigen Sie dies in der App.
- Bestätigen Sie das Wi-Fi-Netzwerk und das Passwort.
- Geben Sie den Gerätenamen ein.
- Montieren Sie das Gerät auf der Montageplatte. Entnehmen Sie die korrekte Positionierung des Gerätes den Abbildungen.
- Prüfen Sie den Alarm. Siehe Abschnitt "Prüfen des Alarms".

Empfohlene Installationsorte *)

| Bereich | Ja | Nein |
|---------------------|----|------|
| Wohnzimmer | X | |
| Esszimmer | X | |
| Küche | | X |
| Badezimmer/Toilette | | X |
| Schlafzimmer | X | |
| Flur | X | |
| Dachgeschoss | X | |
| Keller | X | |
| Garage | | X |
| Heizungsraum | | X |

*) Die Installationsanforderungen können je nach Region unterschiedlich sein. Bitte kontaktieren Sie Ihre örtlichen Behörden, um mögliche zusätzliche Anforderungen in Erfahrung zu bringen.

Gebrauch LED-Anzeige

| | | |
|--------------------------------|--|---|
| Normalbetrieb | Die LED-Anzeige blinkt alle 40 Sekunden ein Mal rot. | --- |
| Rauch-/Wärmeerkennung | Der Alarm ertönt und die LED-Anzeige blinkt kontinuierlich rot, bis der Rauch oder die Hitze beseitigt wurden. | Beseitigen Sie den Rauch oder die Hitze. |
| Warnung bei schwacher Batterie | Der Alarm ertönt kurz alle 40 Sekunden und die LED-Anzeige blinkt. | Führen Sie eine der folgenden Maßnahmen durch: <ul style="list-style-type: none"> • Erneuern Sie die Batterie. • Drücken Sie die Testtaste, um den Alarm für 8 Stunden zu unterbrechen. |
| Fehler | Der Alarm ertönt kurz alle 40 Sekunden. | Erneuern Sie das Gerät. |

Prüfen des Alarms

Der Alarm muss wöchentlich geprüft werden, um die einwandfreie Funktion des Geräts sicherzustellen. Wenn der Alarmtest fehlschlägt, ersetzen Sie den Rauchmelder.

- Drücken und halten Sie die Prüftaste 5 Sekunden lang. Der Alarm ertönt.
- Lassen Sie die Prüftaste los.

Ruhe-Funktion

Wenn der Alarm fälschlicherweise durch Kochen ausgelöst wird, kann der Alarm durch Drücken der Prüftaste für 10 Minuten angehalten werden. Die LED-Anzeige blinkt alle 8 Sekunden. Lokalisieren Sie die Alarmquelle, bevor Sie die Ruhe-Funktion verwenden, um sicherzustellen, dass es sich nicht um eine lebensbedrohliche Situation handelt.

Reinigung und Pflege

Warnung!

- Verwenden Sie keine Lösungs- oder Scheuermittel.
- Reinigen Sie das Gerät nicht von innen.
- Versuchen Sie nicht, das Gerät zu reparieren. Falls das Gerät nicht einwandfrei arbeitet, tauschen Sie es gegen ein neues aus.
- Ersetzen Sie die Batterie sofort, wenn das Gerät eine Warnung bei niedrigem Akkustand anzeigt. Verwenden Sie nur die im Handbuch angegebenen Batterien.
- Reinigen Sie das Äußere des Geräts mindestens ein Mal im Monat. Verwenden Sie einen Staubsauger mit einer Bürstendüse, um das Äußere des Geräts zu reinigen.

Technische Daten

Batterie

| | |
|----------------------|---|
| Batterietyp | 2x AA, alkalisch |
| Bemessungsspannung | 1,5 V DC |
| Empfohlene Batterien | Energize: E91 Gold Peak Group: GP 15A LR6 Raymax: LR6 |

Wi-Fi

| | |
|-------------------------------------|-------------------|
| Kabellose Frequenz | 2,4 GHz |
| Strom für die drahtlose Übertragung | < 450 mA |
| Kabellose Entfernung | > 30 m |
| Maximale Gesamtübertragungsleistung | 17 dBm |
| Frequenzbereich | 2,412 – 2,484 MHz |



0359
0359-CPR-00622
EN 14604:2005/AC:2008
GS558D

Verwendungszweck:
Brandschutz; Installation in Gebäuden
Wesentliches Merkmal 1:
Bestanden
Wesentliches Merkmal 2:
Bestanden
Wesentliches Merkmal 3:
Bestanden
Wesentliches Merkmal 4:
Bestanden
Wesentliches Merkmal 5:
Bestanden
Wesentliches Merkmal 6:
Bestanden
Wesentliches Merkmal 7:
Bestanden
Wesentliches Merkmal 8:
Bestanden

Hilfe

Wenn Sie weitere Hilfe benötigen oder Kommentare oder Vorschläge für uns haben, gehen Sie bitte auf www.nedis.com/support

Kontakt

NEDIS B.V., De Tweeling 28, 5215 MC 's-Hertogenbosch, Niederlande

WIFIDS10xx

Detector de humo y calor Wi-Fi

Descripción (fig. A)

El detector de humo y calor Wi-Fi es un dispositivo que se utiliza para detectar humo y calor. El dispositivo no detecta gases. El dispositivo sólo es apto para uso en interiores. Si el dispositivo detecta humo o calor, la alarma sonará y el indicador LED parpadeará en rojo de forma continua hasta que se elimine.

1. Botón de prueba
2. Indicador LED
3. Sirena
4. Admisión de humo
5. Placa de montaje

Seguridad

- Lea el manual detenidamente antes del uso. Conserve el manual en caso de futura necesidad.
- Utilice el dispositivo únicamente para su uso previsto. No utilice el dispositivo con una finalidad distinta a la descrita en el manual.
- No utilice el dispositivo si alguna pieza ha sufrido daños o tiene un defecto. Si el dispositivo ha sufrido daños o tiene un defecto, sustitúyalo inmediatamente.
- El dispositivo tiene una duración limitada. Sustituya el dispositivo 10 años después de la fecha de compra. Escriba la fecha de compra en el manual como referencia futura.

Seguridad de las pilas

- Utilice únicamente las pilas mencionadas en el manual.
- No use conjuntamente pilas nuevas y usadas.
- No utilice pilas de distintos tipos o marcas.
- No instale las pilas con la polaridad invertida.
- No cortocircuite ni desmonte las pilas.
- No exponga las pilas al agua.
- No exponga las pilas al fuego ni a un calor excesivo.
- Las pilas tienden a tener fugas cuando están totalmente descargadas. Para evitar daños en el producto, saque las pilas cuando no vaya a utilizar el producto durante periodos prolongados de tiempo.
- Si el líquido de las pilas entra en contacto con la piel o la ropa, lave inmediatamente con agua.

Instalación (fig. B)

¡Advertencia!

- No utilice el dispositivo en exteriores.
 - No exponga el dispositivo al agua ni a la humedad.
 - No instale el dispositivo fuera del alcance de los niños.
 - Instale al menos un dispositivo en cada planta. Preferiblemente, instale un dispositivo en cada zona recomendada.
 - No instale el dispositivo en baños, aseos u otras habitaciones donde el dispositivo pueda activarse debido al vapor o a la condensación. Instale el dispositivo al menos a 3 metros de estas estancias.
 - No instale el dispositivo en estancias donde se produzca periódicamente combustión normal.
 - No instale el dispositivo en habitaciones con temperaturas inferiores a 5 °C o superiores a 37 °C.
 - No instale el dispositivo en entornos sucios o con polvo.
 - No instale el dispositivo cerca de puertas y ventanas.
 - No instale el dispositivo cerca de radiadores o ventilaciones de aire en paredes o techos.
 - No instale el dispositivo detrás de cortinas o muebles.
 - No utilice baterías recargables para evitar fallos.
 - No pinte el dispositivo.
1. Descargue, instale e inicie la aplicación "Nedis SmartLife" de Apple App Store o Google Play Store en su dispositivo móvil.
 2. Cree una cuenta nueva o inicie sesión en su cuenta existente.
 3. Toque "+" para agregar el dispositivo.
 4. Seleccione el producto correcto de la lista.
 5. Introduzca las pilas (2x AA, alcalinas) en el compartimento de las pilas.
 6. Pulse el botón de prueba 3 veces durante 2 segundos.
 7. Cuando el LED se encienda, confirme en la aplicación.
 8. Confirme la red Wi-Fi y la contraseña.
 9. Introduzca el nombre del dispositivo.
 10. Monte el dispositivo en la placa de montaje. Consulte las ilustraciones para ver el posicionamiento correcto del dispositivo.
 11. Pruebe la alarma. Consulte la sección "Prueba de la alarma".

Lugares recomendados para la instalación *)

| Zona | Sí | No |
|--------------------|----|----|
| Salón | X | |
| Comedor | X | |
| Cocina | | X |
| Baño / aseo | | X |
| Dormitorio | X | |
| Pasillo | X | |
| Ático | X | |
| Planta baja | X | |
| Garaje | | X |
| Cuarto de calderas | | X |

*) Los requisitos de instalación pueden diferir en función de la región. Rogamos se ponga en contacto con las autoridades locales para ver posibles requisitos adicionales.

Uso

Indicador LED

| | | |
|--------------------------|---|---|
| Funcionamiento normal | El indicador LED parpadeará en rojo una vez cada 40 segundos. | --- |
| Detección de humo/calor | La alarma sonará y el indicador LED parpadeará en rojo de forma continua hasta que se elimine el humo o el calor. | Elimine el humo o el calor. |
| Advertencia de pila baja | La alarma pitará brevemente cada 40 segundos y el indicador LED parpadeará. | Realice una de estas acciones: <ul style="list-style-type: none"> • Cambie la pila. • Pulse el botón de prueba para poner en pausa la alarma durante 8 horas. |
| Defecto | La alarma pitará brevemente cada 40 segundos. | Cambie el dispositivo. |

Pruebas de la alarma

La alarma debe probarse una vez a la semana para garantizar su correcto funcionamiento. Si la prueba de alarma falla, sustituya el detector de humo.

- Pulse y mantenga pulsado el botón de prueba durante 5 segundos. La alarma sonará.
- Suelte el botón de prueba.

Función de silencio

Si la alarma suena falsamente mientras cocina, esta puede ponerse en pausa durante 10 minutos pulsando el botón de prueba. El indicador LED parpadeará cada 8 segundos. Localice la fuente de la alarma antes de usar la función de silencio para asegurarse de que no sea una situación potencialmente mortal.

Limpieza y mantenimiento

¡Advertencia!

- No utilice disolventes de limpieza ni productos abrasivos.
- No limpie el interior del dispositivo.
- No intente reparar el dispositivo. Si el dispositivo no funciona correctamente, sustitúyalo por uno nuevo.
- Sustituya la pila inmediatamente cuando el dispositivo dé una advertencia de pila baja. Utilice únicamente las pilas mencionadas en el manual.
- Limpie el exterior del dispositivo al menos una vez al mes. Utilice un aspirador con una boquilla con cepillo para limpiar el exterior del dispositivo.

Datos técnicos
Pila

| | |
|--------------------|---|
| Tipo de batería | 2x AA alcalina |
| Tensión nominal | 1,5 V CC |
| Pilas recomendadas | Energize: E91 Gold Peak Group: GP 15A LR6 Raymax: LR6 |

Wi-Fi

| | |
|---|-------------------|
| Frecuencia inalámbrica | 2,4 GHz |
| Corriente de transmisión inalámbrica | < 450 mA |
| Distancia inalámbrica | > 30 m |
| Total de potencia de transmisión máxima | 17 dBm |
| Gama de frecuencia | 2.412 – 2.484 MHz |



0359
0359-CPR-00622
EN 14604:2005/AC:2008
G5558D

Uso previsto para seguridad
contra incendios e instalada en
edificios

Característica esencial 1:

Aprobado

Característica esencial 2:

Aprobado

Característica esencial 3:

Aprobado

Característica esencial 4:

Aprobado

Característica esencial 5:

Aprobado

Característica esencial 6:

Aprobado

Característica esencial 7:

Aprobado

Característica esencial 8:

Aprobado

Apoyo

Si necesita ayuda adicional o si tiene comentarios o sugerencias, visite www.nedis.com/support

Contacto

NEDIS B.V., De Tweeling 28, 5215 MC's-Hertogenbosch,
Países Bajos

WIFIDS10xx

Détecteur de chaleur et de fumée Wi-Fi

Description (fig. A)

Le détecteur de chaleur et de fumée est un appareil servant à détecter la fumée et la chaleur. L'appareil ne détecte pas le gaz. L'appareil est conçu exclusivement pour une utilisation en intérieur. Si l'appareil détecte de la fumée ou de la chaleur, l'alarme retentit et l'indicateur LED clignote en rouge sans arrêt jusqu'à l'élimination.

1. Bouton test
2. Indicateur LED
3. Sirène
4. Admission de fumée
5. Plaque de fixation

Sécurité

- Lisez attentivement le manuel avant usage. Conservez le manuel pour toute référence ultérieure.
- Utilisez l'appareil uniquement pour son usage prévu. N'utilisez pas l'appareil à d'autres fins que celles décrites dans le manuel.
- N'utilisez pas l'appareil si une pièce quelconque est endommagée ou défectueuse. Si l'appareil est endommagé ou défectueux, remplacez-le immédiatement.
- L'appareil présente un cycle de vie limité. Remplacez l'appareil 10 ans après la date d'achat. Notez la date d'achat sur le manuel pour référence ultérieure.

Sécurité des piles

- Utilisez uniquement les piles mentionnées dans le manuel.
- N'utilisez jamais des piles usées avec des piles neuves.
- N'utilisez pas des piles de marques ou de types différents.
- N'installez pas les piles selon une polarité inversée.
- Ne court-circuitez et ne démontez pas les piles.
- N'exposez pas les piles à l'eau.
- N'exposez pas les piles au feu ou à une chaleur excessive.
- Les piles chargées à fond ont tendance à fuir. Pour éviter d'endommager l'appareil, retirez les piles si vous laissez l'appareil sans surveillance pendant des périodes prolongées.
- Si du liquide s'échappant des piles entre en contact avec la peau ou les vêtements, rincez immédiatement à l'eau claire.

Installation (fig. B)

Avertissement !

- N'utilisez pas l'appareil à l'extérieur.
 - N'exposez pas l'appareil à l'eau ou à l'humidité.
 - Installez l'appareil hors de la portée des enfants.
 - Installez au moins un appareil à chaque étage. De préférence, installez un appareil dans chaque zone recommandée.
 - N'installez pas l'appareil dans les salles de bains, toilettes ou autres où il pourrait se déclencher du fait de la vapeur ou la condensation. Installez l'appareil à au moins 3 mètres de ces pièces.
 - N'installez pas l'appareil dans des pièces où une combustion normale se produit régulièrement.
 - N'installez pas l'appareil dans des pièces présentant des températures inférieures à 5 °C ou supérieures à 37 °C.
 - N'installez pas l'appareil dans un environnement sale ou poussiéreux.
 - N'installez pas l'appareil à proximité des portes et fenêtres.
 - N'installez pas l'appareil à proximité des radiateurs ou des ventilations aux murs ou au plafond.
 - N'installez pas l'appareil derrière des rideaux ou des meubles.
 - N'utilisez pas de piles rechargeables afin d'éviter tout dysfonctionnement.
 - Ne peignez pas l'appareil.
1. Téléchargez, installez et lancez l'app "Nedis SmartLife" sur Apple App Store ou Google Play Store dans votre dispositif mobile.
 2. Créez un nouveau compte ou connectez-vous à votre compte existant.
 3. Touchez "+" pour ajouter l'appareil.
 4. Sélectionnez le produit correct dans la liste.
 5. Insérez les piles (2x AA, alcalines) dans le compartiment de pile.
 6. Appuyez sur le bouton de test 3 fois en 2 secondes.
 7. Lorsque la LED s'allume, confirmez dans l'app.
 8. Confirmez le réseau Wi-Fi et le mot de passe.
 9. Saisissez le nom d'appareil.
 10. Montez l'appareil sur la plaque de montage. Voir les illustrations pour le positionnement correct de l'appareil.
 11. Testez l'alarme. Consultez la section "Test d'alarme".

Emplacements recommandés d'installation *)

| Zone | Oui | Non |
|---------------------------|-----|-----|
| Salon | X | |
| Salle à manger | X | |
| Cuisine | | X |
| Salle de bains /Toilettes | | X |
| Chambre à coucher | X | |
| Couloir | X | |
| Grenier | X | |
| Sous-sol | X | |
| Garage | | X |
| Salle de chaudière | | X |

*) Les exigences d'installation peuvent différer selon la région. Veuillez consulter vos autorités locales afin de connaître les obligations supplémentaires possibles.

Usage

Indicateur LED

| | | |
|------------------------------|--|---|
| Fonctionnement normal | L'indicateur LED clignote en rouge une fois toutes les 40 secondes. | --- |
| Détection de fumée/chaleur | L'alarme retentit et l'indicateur LED clignote en rouge sans arrêt jusqu'à l'élimination de la fumée ou de la chaleur. | Éliminez la fumée ou la chaleur. |
| Avertissement de pile faible | L'alarme émet un bip bref toutes les 40 secondes et l'indicateur LED clignote. | Effectuez l'une de ces actions : <ul style="list-style-type: none"> • Remplacez la pile. • Appuyez sur le bouton de test pour mettre l'alarme en pause pendant 8 heures. |
| Panne | L'alarme émet un bip bref toutes les 40 secondes. | Remplacez l'appareil. |

Test d'alarme

L'alarme doit être testée chaque semaine pour s'assurer de son fonctionnement correct. En cas d'échec du test d'alarme, remplacez le détecteur de fumée.

- Appuyez et maintenez le bouton de test pendant 5 secondes. L'alarme retentit.
- Relâchez le bouton de test.

Fonction silence

Si l'alarme retentit par erreur en cuisinant, elle peut être mise en pause 10 minutes en appuyant sur le bouton de test. L'indicateur LED clignote une fois toutes les 8 secondes. Localisez la source de l'alarme avant d'utiliser la fonction de silence afin de vous assurer qu'il ne s'agit pas d'une situation impliquant un danger mortel.

Nettoyage et entretien

Avertissement !

- N'utilisez pas de solvants ni de produits abrasifs.
- Ne nettoyez pas l'intérieur de l'appareil.
- Ne tentez pas de réparer l'appareil. Si l'appareil fonctionne mal, remplacez-le par un neuf.
- Remplacez la pile immédiatement dès que l'appareil émet un avertissement de pile faible. Utilisez uniquement les piles spécifiées dans le manuel.
- Nettoyez l'extérieur de l'appareil au moins une fois par mois. Utilisez un aspirateur avec un embout à brosse pour nettoyer l'extérieur de l'appareil.

Caractéristiques techniques

Batterie

| | |
|--------------------|---|
| Type de pile | 2x AA, alcalines |
| Tension nominale | 1,5 V CC |
| Piles recommandées | Energize: E91 Gold Peak Group: GP 15A LR6 Raymax: LR6 |

Wi-Fi

| | |
|--|-------------------|
| Fréquence sans fil | 2,4 GHz |
| Courant de transmission sans fil | < 450 mA |
| Distance sans fil | > 30 m |
| Puissance de transmission maximum totale | 17 dBm |
| Plage de fréquence | 2,412 – 2,484 MHz |



0359
0359-CPR-00622
EN 14604:2005/AC:2008
G5558D

Destiné à la sécurité anti-incendie et installé en immeuble

Caractéristique essentielle 1 : Réussi

Caractéristique essentielle 2 : Réussi

Caractéristique essentielle 3 : Réussi

Caractéristique essentielle 4 : Réussi

Caractéristique essentielle 5 : Réussi

Caractéristique essentielle 6 : Réussi

Caractéristique essentielle 7 : Réussi

Caractéristique essentielle 8 : Réussi

Support

Si vous avez des commentaires, des suggestions ou besoin d'aide, veuillez visiter www.nedis.com/support

Contact

NEDIS B.V., De Tweeling 28, 5215 MC's-Hertogenbosch, Pays-Bas

WIFIDS10xx

Rilevatore di fumo e calore Wi-Fi

Descrizione (fig. A)

Il rilevatore di fumo e calore è un dispositivo utilizzato per rilevare la presenza di fumo e calore. Il dispositivo non rileva la presenza di gas. Questo dispositivo è adatto solo per uso in ambienti interni. Se il dispositivo rileva la presenza di fumo o calore, verrà emesso un allarme acustico e l'indicatore LED lampeggerà in rosso in modo continuo fino all'eliminazione del problema.

1. Pulsante di test
2. Indicatore LED
3. Sirena
4. Bocca d'ingresso del fumo
5. Piastra di montaggio

Sicurezza

- Leggere il manuale con attenzione prima dell'uso. Conservare il manuale per riferimenti futuri.
- Utilizzare il dispositivo solo per gli scopi previsti. Non utilizzare il dispositivo per scopi diversi da quelli descritti nel manuale.
- Non utilizzare il dispositivo se presenta parti difettose. Se il dispositivo è danneggiato o difettoso, sostituirlo immediatamente.
- Il dispositivo ha una durata limitata. Sostituire il dispositivo dopo 10 anni dalla data di acquisto. Scrivere la data di acquisto sul manuale per un riferimento futuro.

Sicurezza relativa alla batteria

- Utilizzare esclusivamente le batterie indicate nel manuale.
- Non mischiare batterie nuove e vecchie.
- Non utilizzare batterie di tipi o marchi diversi.
- Non installare le batterie invertendo la polarità.
- Non mettere in corto circuito o disassemblare le batterie.
- Non esporre le batterie all'acqua.
- Non esporre le batterie a fiamme o calore eccessivo.
- Le batterie sono soggette a perdite quando sono completamente scariche. Per evitare di danneggiare il prodotto, rimuovere le batterie quando viene lasciato incustodito per periodi prolungati.
- Nel caso di contatto del liquido delle batterie con pelle o indumenti, sciacquare immediatamente con acqua fresca.

Installazione (fig. B)

Attenzione!

- Non utilizzare il dispositivo all'aperto.
 - Non esporre il dispositivo ad acqua o umidità.
 - Installare il dispositivo fuori della portata dei bambini.
 - Installare almeno un dispositivo ad ogni piano. Installare preferibilmente un dispositivo in ogni area raccomandata.
 - Non installare il dispositivo in bagni, toilette o altre stanze dove potrebbe essere attivato dal vapore o dalla condensa. Installare i dispositivi ad almeno 3 metri di distanza da tali locali.
 - Non installare il dispositivo in locali in cui hanno luogo regolarmente normali combustioni.
 - Non installare il dispositivo in ambienti con temperature inferiori a 5 °C o superiori 37 °C.
 - Non installare il dispositivo in ambienti polverosi o sporchi.
 - Non installare il dispositivo vicino a porte e finestre.
 - Non installare il dispositivo vicino a radiatori o prese d'aria nelle pareti o sui soffitti.
 - Non installare il dispositivo dietro tende o mobili.
 - Per evitare malfunzionamenti, non utilizzare batterie ricaricabili.
 - Non pitturare il dispositivo.
1. Scaricare, installare e avviare l'app "Nedis SmartLife" da Apple App Store o Google Play Store sul proprio dispositivo mobile.
 2. Creare un nuovo account o accedere all'account esistente.
 3. Toccare "+" per aggiungere il dispositivo.
 4. Selezionare il prodotto corretto dall'elenco.
 5. Inserire le batterie (2x AA, alcaline) nel vano batterie.
 6. Premere il pulsante di test per 3 volte in 2 secondi.
 7. Quando l'indicatore LED è acceso, confermare nell'app.
 8. Confermare rete e password Wi-Fi.
 9. Immettere il nome del dispositivo.
 10. Montare il dispositivo sulla piastra di montaggio. Vedere le illustrazioni per il corretto posizionamento del dispositivo.
 11. Test dell'allarme. Fare riferimento alla sezione "Testing the alarm".

Posizioni consigliate per l'installazione *)

| Area | Si | No |
|------------------|----|----|
| Soggiorno | X | |
| Stanza da pranzo | X | |
| Cucina | | X |
| Bagno / toilette | | X |
| Stanza da letto | X | |
| Corridoio | X | |
| Attico | X | |
| Seminterrato | X | |
| Garage | | X |
| Sala caldaia | | X |

*) I requisiti di installazione possono differire in base alla regione. Contattare le autorità locali per eventuali requisiti aggiuntivi.

**Uso
Indicatore LED**

| | | |
|-----------------------------|--|---|
| Funzionamento normale | L'indicatore LED lampeggerà in rosso una volta ogni 40 secondi. | --- |
| Rilevamento di fumo/calore | Viene emesso l'allarme acustico e l'indicatore LED lampeggia in rosso costantemente finché il fumo o il calore non sono stati eliminati. | Eliminare il fumo o il calore presenti. |
| Allarme di batteria scarica | Viene emesso l'allarme acustico breve ogni 40 secondi e l'indicatore LED lampeggia. | Eeguire una di queste operazioni: <ul style="list-style-type: none"> • Sostituire la batteria. • Premere il pulsante di test per mettere in pausa l'allarme per 8 ore. |
| Malfunzionamento | L'allarme emette un bip breve ogni 40 secondi. | Sostituire il dispositivo. |

Test dell'allarme

L'allarme deve essere testato ogni settimana per garantirne il corretto funzionamento. Se il test dell'allarme fallisce, sostituire il rilevatore di fumo.

- Premere e tenere premuto il pulsante di test per 5 secondi. L'allarme suona.
- Rilasciare il pulsante di test.

Funzione Silenziamento

Se l'allarme suona erroneamente a causa dei cibi in cottura, è possibile mettere in pausa l'allarme per 10 minuti premendo il pulsante di test. L'indicatore LED lampeggia ogni 8 secondi. Individuare l'origine dell'allarme prima di utilizzare la funzione di silenziamento per verificare di non essere in una situazione di rischio per la vita.

Pulizia e manutenzione
Attenzione!

- Non utilizzare solventi detergenti o abrasivi.
- Non pulire l'interno del dispositivo.
- Non cercare di riparare il dispositivo. Se il dispositivo non funziona correttamente, sostituirlo con uno nuovo.
- Sostituire le batterie immediatamente quando il dispositivo segnala l'avviso di batteria scarica. Utilizzare esclusivamente le batterie indicate nel manuale.
- Pulire l'esterno del dispositivo almeno una volta al mese. Utilizzare un aspirapolvere con la bocchetta a spazzola per pulire l'esterno del dispositivo.

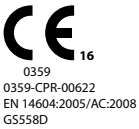
Dati tecnici

Batteria

| | |
|-----------------------|---|
| Tipo di batteria | 2x AA alcaline |
| Tensione nominale | 1,5 V CC |
| Batterie raccomandate | Energize: E91 Gold Peak Group: GP 15A LR6 Raymax: LR6 |

Wi-Fi

| | |
|---|-------------------|
| Frequenza wireless | 2,4 GHz |
| Corrente di trasmissione wireless | < 450 mA |
| Distanza wireless | > 30 m |
| Potenza di trasmissione massima complessiva | 17 dBm |
| Gamma di frequenze | 2,412 ~ 2,484 MHz |

| | |
|--|---|
|  | <p>Sicurezza antincendio e installazione negli edifici</p> <p>Caratteristiche essenziali 1: OK Caratteristiche essenziali 2: OK Caratteristiche essenziali 3: OK Caratteristiche essenziali 4: OK Caratteristiche essenziali 5: OK Caratteristiche essenziali 6: OK Caratteristiche essenziali 7: OK Caratteristiche essenziali 8: OK</p> |
|--|---|

Assistenza

Per ulteriore assistenza o per fornire commenti o suggerimenti visitare il sito www.nedis.com/support

Contatti

NEDIS B.V., De Tweeling 28, 5215 MC 's-Hertogenbosch, Paesi Bassi

WIFIDS10xx

Detetor Wi-Fi de fumo e calor

Descrição (fig. A)

O detetor de fumo e calor é um dispositivo utilizado para detetar fumo e calor. Dispositivo incapaz de detetar gás.

O dispositivo destina-se apenas a utilização no interior.

Se o dispositivo detetar fumo ou calor, o alarme irá soar e o indicador LED irá piscar a vermelho continuamente até serem eliminados.

1. Botão de teste
2. Indicador LED
3. Sirene
4. Entrada de fumo
5. Placa de fixação

Segurança

- Leia atentamente o manual de instruções antes de utilizar. Guarde o manual para consulta futura.
- Utilize o dispositivo apenas para a finalidade a que se destina. Não utilize o dispositivo para outras finalidades além das descritas no manual.
- Não utilize o dispositivo caso tenha alguma peça danificada ou com defeito. Se o dispositivo estiver danificado ou tenha defeito, substitua imediatamente o dispositivo.
- O dispositivo tem um tempo de duração limitado. Substitua o dispositivo 10 anos após a data de aquisição. Tome nota da data de compra no manual para referência futura.

Segurança das pilhas

- Utilize apenas as pilhas indicadas neste manual.
- Não misture pilhas usadas e novas.
- Não utilize pilhas de tipos ou marcas diferentes.
- Não instale as pilhas com polaridade invertida.
- Não coloque as pilhas em curto-circuito nem as desmonte.
- Não exponha as pilhas a água.
- Não exponha as pilhas a fogo ou calor excessivo.
- As pilhas facilmente apresentam fugas quando totalmente descarregadas. Para evitar danos ao produto, retire as pilhas sempre que não for utilizar o produto durante longos períodos de tempo.
- Se o líquido das pilhas entrar em contacto com a pele ou vestuário, lave imediatamente com água corrente.

Instalação (fig. B)

Aviso!

- Não utilize o dispositivo no exterior.
 - Não exponha o dispositivo a água ou humidade.
 - Instale o dispositivo longe do alcance das crianças.
 - Instale pelo menos um dispositivo por andar. De preferência, instale um dispositivo em cada área recomendada.
 - Não instale o dispositivo em casas de banho ou outras divisões em que este possa ser acionado por vapor ou condensação. Instale o dispositivo a uma distância de, pelo menos, 3 metros destas divisões.
 - Não instale o dispositivo em divisões onde ocorra regularmente combustão normal.
 - Não instale o dispositivo em divisões com temperaturas abaixo de 5 °C ou acima de 37 °C.
 - Não instale o dispositivo em ambientes onde exista poeira ou sujidade.
 - Não instale o dispositivo próximo de portas e janelas.
 - Não instale o dispositivo próximo de radiadores ou respiradouros em paredes ou tetos.
 - Não instale o dispositivo por trás de cortinas ou mobília.
 - Não utilize pilhas recarregáveis para evitar avarias.
 - Não pinte o dispositivo.
1. Transfira, instale e inicie a aplicação "Nedis SmartLife" da Apple App Store ou Google Play Store no seu dispositivo móvel.
 2. Crie uma nova conta ou inicie sessão na conta que já possui.
 3. Toque em "+" para adicionar o dispositivo.
 4. Selecione o produto correto da lista.
 5. Coloque as pilhas (2x AA, alcalinas) no compartimento das pilhas.
 6. Prima o botão de teste 3 vezes em 2 segundos.
 7. Quando o LED está ligado, confirme na aplicação.
 8. Confirme a rede Wi-Fi e a palavra-passe.
 9. Introduza o nome do dispositivo.
 10. Monte o dispositivo na placa de fixação. Consulte nas imagens o correto posicionamento do dispositivo.
 11. Teste o alarme. Consulte a secção "Testar o alarme".

Locais de instalação recomendados *)

| Área | Sim | Não |
|--------------------|-----|-----|
| Sala de estar | X | |
| Sala de jantar | X | |
| Cozinha | | X |
| Casa de banho | | X |
| Quarto | X | |
| Corredor | X | |
| Sótão | X | |
| Cave | X | |
| Garagem | | X |
| Sala das caldeiras | | X |

*) Os requisitos de instalação poderão ser diferentes consoante a região. Contacte as autoridades locais para obter os possíveis requisitos adicionais.

Utilização Indicador LED

| | | |
|-----------------------|---|---|
| Funcionamento normal | O indicador LED irá piscar a vermelho uma vez a cada 40 segundos. | --- |
| Deteção de fumo/calor | O alarme irá soar e o indicador LED irá piscar continuamente a vermelho até que o fumo ou o calor sejam eliminados. | Elimine o fumo ou o calor. |
| Aviso de pilha fraca | O detetor irá emitir um breve sinal sonoro a cada 40 segundos e o indicador LED irá piscar. | Leve a cabo uma das ações seguintes: <ul style="list-style-type: none"> • Substitua a pilha. • Prima o botão de teste para colocar o alarme em pausa durante 8 horas. |
| Defeito | O alarme irá emitir um breve sinal sonoro a cada 40 segundos. | Substitua o dispositivo. |

Testar o alarme

O detetor tem de ser testado semanalmente para garantir um correto funcionamento. Se o alarme falhar no teste, substitua o detetor de fumo.

- Prima e mantenha o botão de teste premido durante 5 segundos. O alarme irá soar.
- Liberte o botão de teste.

Função de silêncio

Se soar um falso alarme resultante de estar a cozinhar, este pode ser colocado em pausa durante 10 minutos premindo o botão de teste. O indicador LED irá piscar a cada 8 segundos. Localize a origem do alarme antes de utilizar a função de silêncio para se certificar de que não se trata de uma situação com risco de vida.

Limpeza e manutenção

Aviso!

- Não utilize solventes de limpeza ou produtos abrasivos.
- Não limpe o interior do dispositivo.
- Não tente reparar o dispositivo. Se o dispositivo não funcionar corretamente, substitua-o por um dispositivo novo.
- Substitua a pilha imediatamente, assim que o dispositivo apresentar um aviso de pilha fraca. Utilize apenas as pilhas especificadas neste manual.
- Limpe o exterior do dispositivo pelo menos uma vez por mês. Utilize um aspirador com uma escova para limpar o exterior do dispositivo.


Dados técnicos

Pilha

| | |
|---------------------|---|
| Tipo de pilha | 2x AA, alcalinas |
| Tensão nominal | 1,5 V CC |
| Pilhas recomendadas | Energize: E91 Gold Peak Group: GP 15A LR6 Raymax: LR6 |

Wi-Fi

| | |
|--------------------------------------|-----------------|
| Frequência sem fios | 2,4 GHz |
| Corrente de transmissão sem fios | < 450 mA |
| Distância sem fios | > 30 m |
| Potência máxima total de transmissão | 17 dBm |
| Intervalo de frequências | 2412 – 2484 MHz |

| | |
|---|---|
|  0359 0359-CPR-00622 EN 14604:2005/AC:2008 GS558D | Segurança contra incêndios e instalado em edifícios Característica essencial 1: Passa Característica essencial 2: Passa Característica essencial 3: Passa Característica essencial 4: Passa Característica essencial 5: Passa Característica essencial 6: Passa Característica essencial 7: Passa Característica essencial 8: Passa |
|---|---|

Suporte

Se necessitar de ajuda adicional ou tiver comentários ou sugestões, por favor visite www.nedis.com/support

Contacto

NEDIS B.V., De Tweeling 28, 5215 MC 's-Hertogenbosch, Holanda

WIFIDS10xx

Wi-Fi røg- og varmedetektor

Beskrivelse (fig. A)

Røg- og varmedetektoren er beregnet til at opfange røg og varme. Apparatet opfanger ikke gas. Enheden er kun beregnet til indendørs brug. Hvis apparatet opfanger røg eller varme, lyder alarmen, og LED-indikatoren blinker rødt uafbrudt indtil kilden fjernes.

1. Testknap
2. LED-indikator
3. Sirene
4. Røgindtag
5. Monteringsbeslag

Sikkerhed

- Læs vejledningen omhyggeligt før brug. Gem vejledningen til fremtidig brug.
- Brug kun enheden til de tilsigtede formål. Brug ikke enheden til andre formål end dem, som er beskrevet i vejledningen.
- Brug ikke enheden, hvis den har beskadigede eller defekte dele. Hvis enheden er beskadiget eller defekt, skal den omgående udskiftes.
- Apparatet har en begrænset levetid. Udskift apparatet 10 år efter købsdatoen. Skriv købsdatoen på brugsanvisningen for fremtidig reference.

Batterisikkerhed

- Brug kun de batterier, som er nævnt i vejledningen.
- Brug ikke gamle og nye batterier sammen.
- Brug ikke batterier af anden type eller mærker.
- Installer ikke batterierne med omvendt polaritet.
- Kortslut eller afmonter ikke batterierne.
- Udsæt ikke batterierne for vand.
- Udsæt ikke batterierne for ild eller overdreven varme.
- Batterier kan lække, når de er fuldt afladede. For at undgå skade på produktet skal batterierne fjernes, når de produktet efterlades uden opsyn i et længere tidsrum.
- Hvis batterivæsken kommer i kontakt med hud eller tøj, skylles omgående med frisk vand.

Installation (fig. B)

Advarsel!

- Brug ikke enheden udendørs.
 - Udsæt ikke enheden for vand eller fugt.
 - Monter apparatet utilgængeligt for børn.
 - Monter mindst et apparat på hver etage. Det anbefales at montere et apparat i hvert af de anbefalede områder.
 - Monter ikke apparatet i badeværelser, toiletter eller andre rum, hvor det kan udløses af damp eller kondens. Installer apparatet mindst 3 meter væk fra disse lokaler.
 - Apparatet må ikke installeres i lokaler hvor der regelmæssigt forekommer normal forbrænding.
 - Indstiller ikke apparatet i rum med temperaturer under 5 °C eller over 37 °C.
 - Monter ikke apparatet i støvede eller snavsede omgivelser.
 - Monter ikke apparatet nær døre og vinduer.
 - Monter ikke apparatet nær radiatorer eller luftblæsere på vægge eller lofter.
 - Monter ikke apparatet bag gardiner eller møbler.
 - Brug ikke genopladelige batterier for at undgå, at der opstår fejlfunktioner.
 - Mal ikke over apparatet.
1. Hent, installer og start app'en "Nedis SmartLife" fra Apple App Store eller Google Play Store på din mobile enhed.
 2. Opret en ny konto eller log ind med din nuværende konto.
 3. Tryk på "+" for at tilføje enheden.
 4. Vælg det korrekte produkt fra listen.
 5. Sæt batterierne (2x AA, alkaliske) i batterirummet.
 6. Tryk på testknappen 3 gange på 2 sekunder.
 7. Når LED'et tændes, bekræftes det i appen.
 8. Bekræft Wi-Fi-netværket og adgangskoden.
 9. Indtast enhedens navn.
 10. Monter apparatet til monteringsbeslaget. Se illustrationerne for korrekt placering af apparatet.
 11. Afprøv alarmen. Se afsnittet "Afprøvning af alarmen".

Anbefalet installationssteder *)

| Areal | Ja | Nej |
|--------------------|----|-----|
| Stue | X | |
| Spisestue | X | |
| Køkken | | X |
| Badeværelse/toilet | | X |
| Soveværelse | X | |
| Korridor | X | |
| Loftsrum | X | |
| Kælder | X | |
| Garage | | X |
| Fyrrum | | X |

*) Kravene til installationen varierer for de forskellige regioner. Kontakt dine lokale myndigheder for at forhøre dig om eventuelle yderligere krav.

**Anvendelse
LED-indikator**

| | | |
|--------------------------------|--|---|
| Normal drift | LED'et blinker rødt en gang hver 40. sekund. | --- |
| Røg/ varmedetektion | Der lyder en alarm, og LED'et blinker rødt uafbrudt indtil røgen eller varmen fjernes. | Fjern røgen eller varmen. |
| Advarsel om lavt batteriniveau | Alarmen bipper kort én gang hver 40. sekund, og LED'et blinker. | Foretag en af disse handlinger: • Udskift batteriet. • Tryk på testknappen for at sætte alarmen på pause i 8 timer. |
| Defekt | Alarmen bipper kortvarigt hver 40. sekund. | Udskift enheden. |

Afprøvning af alarmen

Alarmen skal afprøves hver uge for at sikre, at den fungerer korrekt. Hvis afprøvningen af alarmen mislykkes, skal røgdetektoren udskiftes.

- Tryk og hold testknappen inde i 5 sekunder. Alarmen starter.
- Slip testknappen.

Deaktivering af lydsignal

Hvis alarmen går i gang f.eks. på grund af stegeos, så kan den stilles i pause i 10 minutter ved at trykke på afprøvningsknappen. LED-indikatoren blinker hver 8. sekund. Lokalisér kilden til alarmen, før lydsignalet deaktiveres, for at sikre, at der ikke er tale om en livstruende situation.

Rengøring og vedligeholdelse
Advarsel!

- Brug ikke opløsningsmidler eller slibende rengøringsmidler.
- Rengør ikke enheden indvendigt.
- Forsøg ikke at reparere enheden. Hvis enheden ikke fungerer korrekt, skal den udskiftes med en ny enhed.
- Udskift batteriet med det samme hvis apparatet udsender lydalarmer for lavt batteri. Brug kun de batterier, som er specificeret i vejledningen.
- Gør apparatet rent udvendigt mindst en gang om måneden. Brug en støvsuger med børste til at gøre apparatet rent udvendigt.

Tekniske data

Batteri

| | |
|----------------------|---|
| Batteritype | 2 x AA, alkaliske |
| Nominal spænding | 1,5 V DC |
| Anbefalede batterier | Energize: E91 Gold Peak Group: GP 15A LR6 Raymax: LR6 |

Wi-Fi

| | |
|-------------------------------------|-------------------|
| Trådløs frekvens | 2,4 GHz |
| Trådløs transmissionsstrøm | < 450 mA |
| Trådløs afstand | > 30 m |
| Samlet maksimale transmissionsstrøm | 17 dBm |
| Frekvensområde | 2,412 – 2,484 MHz |



0359
0359-CPR-00622
EN 14604:2005/AC:2008
G5558D

Beregnet til brandsikkerhed og installation i bygninger
 Væsentlig egenskab 1:
 Godkendt
 Væsentlig egenskab 2:
 Godkendt
 Væsentlig egenskab 3:
 Godkendt
 Væsentlig egenskab 4:
 Godkendt
 Væsentlig egenskab 5:
 Godkendt
 Væsentlig egenskab 6:
 Godkendt
 Væsentlig egenskab 7:
 Godkendt
 Væsentlig egenskab 8:
 Godkendt

Support

Hvis du har brug for yderligere hjælp, eller hvis du har kommentarer eller forslag, beder vi dig besøge www.nedis.com/support

Kontakt

NEDIS B.V., De Tweeling 28, 5215 MC 's-Hertogenbosch, Nederlandene

WIFIDS10xx

Røyk- og varmedetektor for WiFi

Beskrivelse (fig. A)

Røyk- og varmedetektoren er en enhet som detekterer røyk. Enheten detekterer ikke gass. Enheten er kun ment for innendørs bruk. Hvis enheten detekterer varme eller røyk, vil alarmen gå av og indikatoren blinke rødt kontinuerlig, frem til varmen eller røyken er borte.

1. Testknapp
2. LED-indikator
3. Sirene
4. Røykinnløp
5. Veggplate

Sikkerhet

- Les bruksanvisningen nøye før bruk. Oppbevar bruksanvisningen for fremtidig bruk.
- Bruk bare enheten for det tiltenkte formålet. Ikke bruk enheten til andre formål enn det som er beskrevet i bruksanvisningen.
- Ikke bruk enheten hvis noen del er skadet eller defekt. Enheten må erstattes umiddelbart hvis den er skadet eller defekt.
- Enheten har begrenset levetid. Skift ut enheten 10 år etter kjøpsdato. Skriv ned kjøpsdatoen på brukerveiledningen for fremtidig referanse.

Batterisikkerhet

- Bruk bare batteriene som er nevnt i denne veiledningen.
- Ikke bland gamle og nye batterier.
- Ikke bruk batterier av ulike typer eller merker.
- Ikke sett inn batterier i omvendt polaritet.
- Ikke kortslutt eller demonter batteriene.
- Ikke utsett batteriene for vann.
- Ikke utsett batteriene for brann eller overdreven varme.
- Batterier er mer utsatt for lekkasje når de helt utladet. For å unngå skader på produktet, ta ut batteriene når du forlater produktet uten tilsyn i lengre perioder.
- Hvis væske fra batteriene kommer i kontakt med hud eller klær, må du skylle med friskt vann umiddelbart.

Installasjon (fig. B)

Advarsel!

- Ikke bruk enheten utendørs.
 - Ikke utsett enheten for vann eller fuktighet.
 - Installer enheten utilgjengelig for barn.
 - Installer minst en enhet på hver etasje. En enhet bør helst installeres på hvert anbefalte område.
 - Ikke installer enheten i bad,toaletter eller andre rom der enheten kan utløses av damp eller kondens. Monter enheten minst 3 meter borte fra sådan rom.
 - Ikke monter enheten i rom der det til vanlig er ild.
 - Ikke monter enheten i rom med temperaturer under 5 °C eller over 37 °C.
 - Ikke installer enheten i støvete eller skitne omgivelser.
 - Ikke installer enheten i nærheten av dører eller vinduer.
 - Ikke installer enheten nær radiatorer eller luftventiler i vegger eller tak.
 - Ikke installer enheten bak gardiner eller møbler.
 - For å unngå feil, må det ikke brukes oppladbare batterier.
 - Ikke mal enheten.
1. Last ned, installer og start appen "Nedis SmartLife" fra Apple App Store eller Google Play Store på mobilenheten din.
 2. Opprett en ny konto eller logg inn på din eksisterende konto.
 3. Trykk på "+" for å legge til enheten.
 4. Velg riktig produkt i listen.
 5. Sett inn batteriene (2x AA, alkaline) i batterikammeret.
 6. Trykk på testknappen 3 ganger i løpet av 2 sekunder.
 7. Når lampen slås på, bekreft dette i appen.
 8. Bekreft WiFi-nettverk og passord.
 9. Skriv inn enhetsnavn.
 10. Fest enheten til festeplaten. Se figurene for riktig posisjonering av enheten.
 11. Test alarmen. Se avsnittet "Teste alarmen".

Anbefalt sted for montering *)

| Område | Ja | Nei |
|-------------|----|-----|
| Stue | X | |
| Spisestue | X | |
| Kjøkken | | X |
| Bad/toalett | | X |
| Soverom | X | |
| Gang | X | |
| Loft | X | |
| Kjeller | X | |
| Garasje | | X |
| Fyrrom | | X |

*) Monteringskravene kan variere fra sted til sted. Ta kontakt med lokale myndigheter for mulige ytterligere krav.

Bruk

LED-indikator

| | | |
|------------------------|---|--|
| Vanlig drift | Indikatoren vil blinke rødt i hvert 40. sekund. | --- |
| Røyk-/varmedeteksjon | Alarmen lyder og indikatoren blinker rødt kontinuerlig frem til varmen eller røyken er borte. | Få bort røyken eller varmen. |
| Varsel om lavt batteri | Alarmen piper kort hvert 40. sekund og indikatoren blinker. | Gjør ett av følgende: <ul style="list-style-type: none"> • Skift batteriet. • Trykk på testknappen for å sette alarmen på pause i 8 timer. |
| Defekt | Alarmen avgir en kort pipetone hvert 40. sekund. | Skift ut enheten. |

Teste alarmen

Alarmen må testes hver uke for sikre riktig drift. Hvis alarmtesten feiler, må røykdetektoren skiftes.

- Trykk og hold inne testknappen i 5 sekunder. Alarmen avgir et lydsignal.
- Slipp fri testknappen.

Demping

Hvis alarmen går av feilaktig på grunn av matlaging, kan den dempes i 10 minutter ved å trykke på testknappen. Indikatoren vil blinke hvert 8. sekund. Finn årsaken til alarmen før du bruker demperfunksjonen, for å være sikker på at det ikke foreligger en livstruende situasjon.

Rengjøring og vedlikehold

Advarsel!

- Ikke bruk rensedmidler eller skuremidler.
- Ikke rengjør innsiden av enheten.
- Ikke prøv å reparere enheten. Hvis enheten ikke fungerer som den skal, erstatt den med en ny enhet.
- Bytt batteriet omgående når enheten varsler om lav batterispenning. Bruk kun batterier som angitt i bruksanvisningen.
- Rengjør utsiden av enheten minst én gang i måneden. Bruk en støvsuger med børstemunnstykke for å rengjøre utsiden av enheten.

Tekniske data

Batteri

| | |
|---------------------|---|
| Batteritype | 2x AA, alkaline |
| Merkespenning | 1,5 V DC |
| Anbefalte batterier | Energize: E91 Gold Peak Group: GP 15A LR6 Raymax: LR6 |

Wi-Fi

| | |
|----------------------------------|-------------------|
| Trådløs frekvens | 2,4 GHz |
| Trådløs overføringsstrøm | < 450 mA |
| Trådløs rekkevidde | > 30 m |
| Total maksimal overføringseffekt | 17 dBm |
| Frekvensområde | 2,412 – 2,484 MHz |



0359
0359-CPR-00622
EN 14604:2005/AC:2008
G5558D

Tiltent brannsikkerhet og installert i bygninger
Grunnleggende egenskap 1:
Pass
Grunnleggende egenskap 2:
Pass
Grunnleggende egenskap 3:
Pass
Grunnleggende egenskap 4:
Pass
Grunnleggende egenskap 5:
Pass
Grunnleggende egenskap 6:
Pass
Grunnleggende egenskap 7:
Pass
Grunnleggende egenskap 8:
Pass

Support

Hvis du trenger ytterligere hjelp eller har kommentarer eller forslag, vennligst gå inn på www.nedis.com/support

Kontakt

NEDIS B.V., De Tweeling 28, 5215 MC 's-Hertogenbosch, Nederland

WIFIDS10xx

Wi-Fi rök- och värmedetektor

Beskrivning (fig. A)

Rök- och värmedetektorn är en enhet som används för att upptäcka rök och värme. Enheten upptäcker inte gas. Enheten är bara avsedd för inomhusanvändning. Om enheten upptäcker rök eller värme börjar larmet att låta och lampan kommer att blinka rött tills det har försvunnit.

1. Testknapp
2. LED-indikator
3. Siren
4. Rökintag
5. Monteringsplatta

Säkerhet

- Läs bruksanvisningen noga innan användning. Behåll bruksanvisningen för att kunna använda den igen.
- Använd endast enheten för dess avsedda syfte. Använd inte enheten till andra ändamål än dem som beskrivs i denna bruksanvisning.
- Använd inte enheten om någon del är skadad eller felaktig. Om enheten är skadad eller felaktig ska den bytas ut omedelbart.
- Enheten har en begränsad livslängd. Byt ut enheten 10 år efter inköpsdatumet. Skriv ned inköpsdatumet i manualen för framtida bruk.

Batterisäkerhet

- Använd endast de batterier som omnämns i denna bruksanvisning.
- Blanda inte gamla och nya batterier.
- Använd inte batterier av olika typ eller märke.
- Montera inte batterierna med polerna felvända.
- Kortslut eller öppna inte batterierna.
- Utsätt inte batterierna för vatten.
- Utsätt inte batterierna för eld eller kraftig värme.
- Det finns risk för att batterierna läcker när de är helt urladdade. Undvik skada på produkten genom att avlägsna batterierna när produkten inte används under längre perioder.
- Skölj omedelbart med vatten om vätska från batterierna kommer i kontakt med skinn eller kläder.

Installation (fig. B)

Varning!

- Använd inte enheten utomhus.
 - Utsätt inte enheten för vatten eller fukt.
 - Förvara enheten oåtkomlig för barn.
 - Montera minst en enhet per våning. Montera helst en enhet i varje rekommenderat utrymme.
 - Montera inte enheten i badrum, på toaletter eller i andra rum där enheten kan aktiveras av ånga eller kondens. Installera enheten minst tre meter från dessa rum.
 - Installera inte enheten i rum där förbränning sker regelbundet.
 - Installera inte enheten i rum med temperaturer under 5 °C eller över 37 °C.
 - Montera inte enheten i dammiga eller smutsiga miljöer.
 - Montera inte denna enhet i närheten av dörrar eller fönster.
 - Montera inte enheten nära element eller luftventiler i väggar eller innertak.
 - Montera inte denna enhet bakom gardiner eller möbler.
 - Ladda inte batterierna för att förhindra fel.
 - Måla inte enheten.
1. Ladda ned, installera och starta appen "Nedis SmartLife" från Apple App Store eller Google Play Store på din mobila enhet.
 2. Skapa ett nytt konto eller logga in på ditt befintliga konto.
 3. Peka på "+" för att lägga till enheten.
 4. Välj rätt produkt i listan.
 5. Sätt i batterierna (2xAA, alkaliska) i batterifacket.
 6. Tryck på testknappen 3 gånger i 2 sekunder.
 7. Bekräfta i appen när lysdioden tänts.
 8. Bekräfta Wi-Fi-nätverket och lösenordet.
 9. Ange enhetsnamnet.
 10. Montera enheten på monteringsplattan. Se illustrationerna för korrekt placering av enheten.
 11. Testa larmet. Se avsnittet "Testa larmet".

Rekommenderad installationsplats *)

| Utrymme | Ja | Nej |
|----------------------------|----|-----|
| Vardagsrum | X | |
| Matsalsrum | X | |
| Kök | | X |
| Badrum/toalett | | X |
| Sovrum | X | |
| Hall | X | |
| Vind | X | |
| Källare | X | |
| Garage | | X |
| Rum för varmvattenberedare | | X |

*) Installationskraven kan variera i olika regioner. Kontakta lokala myndigheter för att ta reda på eventuella ytterligare krav.

**Användning
LED-indikator**

| | | |
|--------------------------|---|---|
| Normal drift | LED-indikatorn blinkar rött var 40:e sekund. | --- |
| När rök/ värme upptäckts | Larmet börjar låta och LED-indikatorn kommer att blinka rött tills röken eller värmen försvunnit. | Få bort röken eller värmen. |
| Lågt batteri-varning | Larmet piper kort var 40:e sekund och LED-indikatorn blinkar. | Gör något av följande: • Byt ut batteriet. • Tryck på test-knappen för att pausa larmet i 8 timmar. |
| Fel | Larmet piper kort var 40:e sekund. | Byt ut enheten. |

Testa larmet

Larmet måste testas en gång i veckan för att kontrollera att det fungerar som det ska. Om larmtestet misslyckas, byt ut rökdetektorn.

- Tryck och håll ned testknappen i 5 sekunder. Larmet ljuder.
- Släpp testknappen.

Tyst-funktion

Om larmet ljuder felaktigt på grund av matlagning kan larmet pausas i 10 minuter genom att trycka på testknappen. LED-indikatorn blinkar varje 8:e sekund. Leta fram källan till larmet innan du använder tyst-funktionen för att se till att det inte är en livshotande situation.

**Rengöring och underhåll
Varning!**

- Använd inga rengöringsmedel som innehåller lösningsmedel eller slipmedel.
- Rengör inte enhetens insida.
- Försök inte att reparera enheten. Byt ut enheten mot en ny om den inte fungerar som den ska.
- Byt omedelbart ut batteriet när enheten varnar för svagt batteri. Använd endast batterierna som anges i denna bruksanvisning.
- Rengör enhetens utsida minst en gång i månaden. Använd en dammsugare med ett borstmunstycke för att rengöra enhetens utsida.

Tekniska data

Batteri

| | |
|--------------------------|--|
| Batterityp | 2xAA, alkaliska |
| Märkspänning | 1,5 V DC |
| Rekommenderade batterier | Energizer: E91 Gold Peak Group: GP 15A LR6 Raymax: LR6 |

Wi-Fi

| | |
|-------------------------------|-------------------|
| Trådlös frekvens | 2,4 GHz |
| Strömstyrka trådlös sändning | < 450 mA |
| Trådlöst avstånd | > 30 m |
| Total maximal sändningseffekt | 17 dBm |
| Frekvensområde | 2,412 – 2,484 MHz |



0359

0359-CPR-00622

EN 14604:2005/AC:2008

G5558D

Avsedd för brandsäkerhet installerad i byggnader

Kännetecknande egenskap 1:
Godkänd

Kännetecknande egenskap 2:
Godkänd

Kännetecknande egenskap 3:
Godkänd

Kännetecknande egenskap 4:
Godkänd

Kännetecknande egenskap 5:
Godkänd

Kännetecknande egenskap 6:
Godkänd

Kännetecknande egenskap 7:
Godkänd

Kännetecknande egenskap 8:
Godkänd

Support

Om du behöver mer hjälp eller har kommentarer eller förslag, besök www.nedis.com/support

Kontakt

NEDIS B.V., De Tweeling 28, 5215 MC 's-Hertogenbosch,
The Netherlands

WIFIDS10xx

Wi-Fi-savu- ja lämpöilmaisin

Kuvaus (kuva A)

Savu- ja lämpöilmaisin on laite, jota käytetään savun ja lämmön havaitsemiseen. Laite ei havaitse kaasua. Laite sopii vain sisäkäyttöön. Jos laite tunnistaa savua tai kuumuutta, se antaa äänimerkin ja LED-merkkivalo vilkkuu punaisena, kunnes se sammutetaan.

1. Testauspainike
2. LED-merkkivalo
3. Sireeni
4. Savun sisäänotto
5. Asennuslevy

Turvallisuus

- Lue käyttöopas huolella ennen käyttöä. Säilytä käyttöopas tulevaa käyttöä varten.
- Käytä laitetta vain sille tarkoitettuun käyttötarkoitukseen. Älä käytä laitetta muuhun kuin käyttöoppaassa kuvattuun tarkoitukseen.
- Älä käytä laitetta, jos jokin sen osa on vioittunut tai viallinen. Jos laite on vioittunut tai viallinen, vaihda laite välittömästi.
- Laitteella on rajallinen käyttöaika. Vaihda laite 10 vuoden jälkeen ostosta. Kirjoita ostopäivä muistiin tähän käyttöoppaaseen myöhempä tarvetta varten.

Paristoturvallisuus

- Käytä vain käsikirjassa mainittuja paristoja.
- Älä käytä vanhoja ja uusia paristoja yhdessä.
- Älä käytä eri tyyppisiä tai eri merkisiä paristoja.
- Älä asenna paristoja väärin päin.
- Älä aiheuta paristoissa oikosulkua tai pura niitä.
- Älä altista paristoja vedelle.
- Älä altista paristoja tullelle tai liialliselle kuumuudelle.
- Paristot saattavat vuotaa, kun ne ovat täysin tyhjiä. Jotta tuote ei vaurioidu, poista paristot jättäessäsi tuotteen valvomatta pitemmäksi aikaa.
- Jos paristoista vuotava neste joutuu kosketuksiin ihon tai vaatteiden kanssa, huuhtelee välittömästi raikkaalla vedellä.

Asennus (kuva B)

Varoitus!

- Älä käytä laitetta ulkona.
 - Älä altista laitetta vedelle ja kosteudelle.
 - Asennettava lasten ulottumattomiin.
 - Asenna vähintään yksi laite kuhunkin kerrokseen. Asenna mieluiten yksi laite kullekin suositellulle alueelle.
 - Älä asenna laitetta kylpyhuoneeseen, WC:hen tai muuhun huoneeseen, missä höyry tai tiivistynyt vesi voi laukaista sen. Asenna laite vähintään 3 metrin etäisyydelle näistä huoneista.
 - Älä asenna laitetta huoneisiin, joissa tapahtuu säännöllisesti normaalia palamista.
 - Älä asenna laitetta huoneisiin, joiden lämpötila on alle 5 °C tai yli 37 °C.
 - Älä asenna laitetta pölyiseen tai likaiseen ympäristöön.
 - Älä asenna laitetta ovien tai ikkunoiden läheisyyteen.
 - Älä asenna laitetta seinälle tia kattoon lähelle lämpöpatteria tai tuuletusaukkoa.
 - Älä asenna laitetta verhojen tai huonekalujen taakse.
 - Älä käytä uudelleen ladattavia paristoja estääksesi häiriöt.
 - Älä maalaa laitetta.
1. Lataa, asenna ja käynnistä Nedis SmartLife -sovellus Apple App Storesta tai Google Play Storesta mobiililaitteeseesi.
 2. Luo uusi tili tai kirjaudu sisään nykyiseen tiliisi.
 3. Lisää laite napauttamalla + kuvaketta.
 4. Valitse oikea tuote luettelosta.
 5. Laita paristot (2x AA, alkali) paristokoteloon.
 6. Paina testipainiketta 3 kertaa 2 sekunnin aikana.
 7. Vahvista sovelluksessa LED-valon syyttyä.
 8. Vahvista Wi-Fi-verkko ja salasana.
 9. Syötä laitteen nimi.
 10. Kiinnitä laite kiinnityslevyyn. Katso kuvista laitteen oikea sijoittaminen.
 11. Testaa hälytys. Katso Testaa hälytys -osiota.

Suosittelut asennuspaikat *)

| Alue | Kyllä | Ei |
|---------------|-------|----|
| Olohuone | X | |
| Ruokasali | X | |
| Keittiö | | X |
| Kylpyhuone/WC | | X |
| Makuuhuone | X | |
| Käytävä | X | |
| Ullakko | X | |
| Kellari | X | |
| Autotalli | | X |
| Pannuhuone | | X |

*) Asennusvaatimukset saattavat vaihdella alueittain. Tiedustele mahdollisia lisävaatimuksia paikallisilta viranomaisilta.

Käyttö

LED-merkkivalo

| | | |
|-----------------------------|---|--|
| Normaali käyttö | LED-merkkivalo vilkkuu punaisena 40 sekunnin välein. | --- |
| Savun/lämmön havaitseminen | Kuuluu hälytysääni ja LED-merkkivalo vilkkuu punaisena, kunnes savu tai lämpö on poistettu. | Poista savu tai lämpö. |
| Paristo vähissä -varoitusta | Kuuluu lyhyt merkkiääni 40 sekunnin välein ja LED-merkkivalo vilkkuu. | Suorita jokin seuraavista toimenpiteistä: <ul style="list-style-type: none"> Vaihda paristo. Pysäytä hälytys 8 tunnin ajaksi painamalla testipainiketta. |
| Vika | Kuuluu lyhyt merkkiääni 40 sekunnin välein. | Vaihda laite. |

Hälyttimen testaus

Hälytyn on testattava kerran viikossa asianmukaisen toiminnan takaamiseksi. Jos hälytystesti epäonnistuu, vaihda savunilmalain.

- Paina testipainiketta kolme sekuntia. Kuuluu hälytysääni.
- Vapauta testipainike.

Mykistystoiminto

Jos hälytys soi aiheettomasti ruoanvalmistuksesta johtuen, hälytys voidaan mykistää 10 minuutin ajaksi painamalla testipainiketta. LED-merkkivalo vilkkuu 8 sekunnin välein. Varmista, ettei ole hengenvaarallista tilannetta paikallistamalla hälytyksen lähde ennen mykistystoiminnon käyttöä.

Puhdistus ja huolto

Varoitus!

- Älä käytä liuottimia tai hankausaineita.
- Älä puhdista laitteen sisäpuolta.
- Älä yritä korjata laitetta. Jos laite ei toimi asianmukaisesti, vaihda se uuteen.
- Vaihda paristo välittömästi laitteen antaessa paristo lähes tyhjä -varoituksen. Käytä vain käsikirjassa määritettyjä paristoja.
- Puhdista laitteen ulkopuoli vähintään kerran kuussa. Puhdista laitteen ulkopuoli harjasuuttimella varustetulla pölynimurilla.

Tekniset tiedot**Akku**

| | |
|----------------------|---|
| Paristotyyppi | 2 x AA-paristoa, alkali |
| Nimellisjännite | 1,5 V DC |
| Suosittelut paristot | Energize: E91 Gold Peak Group: GP 15A LR6 Raymax: LR6 |

Wi-Fi

| | |
|-----------------------------|-------------------|
| Johdoton taajuus | 2,4 GHz |
| Johdotoman lähetyksen virta | < 450 mA |
| Johdoton etäisyys | > 30 m |
| Enimmäiskokonaislähetysteho | 17 dBm |
| Taajuusalue | 2,412 – 2,484 MHz |



0359
0359-CPR-00622
EN 14604:2005/AC:2008
G5558D

Tarkoitettu turvallisuuden lisäämiseksi, asennetaan rakennuksiin

Oleellinen ominaisuus 1:
Läpäisty

Oleellinen ominaisuus 2:
Läpäisty

Oleellinen ominaisuus 3:
Läpäisty

Oleellinen ominaisuus 4:
Läpäisty

Oleellinen ominaisuus 5:
Läpäisty

Oleellinen ominaisuus 6:
Läpäisty

Oleellinen ominaisuus 7:
Läpäisty

Oleellinen ominaisuus 8:
Läpäisty

Tuki

Jos tarvitset apua tai jos sinulla on kommentteja tai ehdotuksia, käy osoitteessa: www.nedis.com/support

Yhteystiedot

NEDIS B.V., De Tweeling 28, 5215 MC 's-Hertogenbosch,
The Netherlands

WIFIDS10xx**Wi-Fi ανιχνευτής καπνού και****θερμότητας****Περιγραφή (εικ. Α)**

Ο Ανιχνευτής καπνού και θερμότητας είναι μια συσκευή που χρησιμοποιείται για την ανίχνευση καπνού και θερμότητας. Η συσκευή δεν ανιχνεύει αέριο. Η συσκευή ενδείκνυται μόνο για εσωτερική χρήση. Εάν η συσκευή ανιχνεύσει καπνό ή θερμότητα, ο συναγερμός θα ηχήσει και η LED ένδειξη θα αναβοσβήνει κόκκινη συνεχώς, έως ότου εξαλειφθεί.

1. Κουμπί δοκιμής
2. Ένδειξη LED
3. Σειρήνα
4. Πρόσληψη καπνού
5. Πλακέτα στήριξης

Ασφάλεια

- Διαβάστε το εγχειρίδιο προσεκτικά πριν από τη χρήση. Φυλάξτε το εγχειρίδιο για μελλοντική αναφορά.
- Χρησιμοποιείτε τη συσκευή μόνο για τους προοριζόμενους σκοπούς. Μη χρησιμοποιείτε τη συσκευή για διαφορετικούς σκοπούς από τους περιγραφόμενους στο εγχειρίδιο.
- Μη χρησιμοποιείτε τη συσκευή, εάν οποιοδήποτε τμήμα της έχει ζημιά ή ελάττωμα. Εάν η συσκευή έχει ζημιά ή ελάττωμα, αντικαταστήστε την αμέσως.
- Η συσκευή έχει περιορισμένη διάρκεια ζωής. Αντικαταστήστε την συσκευή 10 χρόνια μετά την ημερομηνία αγοράς. Σημειώστε την ημερομηνία αγοράς στο εγχειρίδιο για μελλοντική αναφορά.

Ασφάλεια μπαταριών

- Χρησιμοποιείτε μόνο τις μπαταρίες που αναφέρονται στο παρόν εγχειρίδιο.
- Μην χρησιμοποιείτε μαζί παλιές και νέες μπαταρίες.
- Μην χρησιμοποιείτε μπαταρίες διαφορετικού τύπου ή μάρκας.
- Μην εγκαθιστάτε μπαταρίες με αντίστροφη πολικότητα.
- Μην βραχυκυκλώνετε ή αποσυναρμολογείτε τις μπαταρίες.
- Μην εκθέτετε τις μπαταρίες σε νερό.
- Μην εκθέτετε τις μπαταρίες σε φωτιά ή υπερβολική θερμότητα.

- Υπάρχει μεγάλη πιθανότητα διαρροής των μπαταριών εάν αποφορτιστούν πλήρως. Προς αποφυγή ζημιάς στο προϊόν, αφαιρέστε τις μπαταρίες όταν αφήνετε το προϊόν ανεπιτήρητο για μεγαλύτερες χρονικές περιόδους.
- Εάν υγρά των μπαταριών έρθει σε επαφή με το δέρμα ή το ρουχισμό, ξεπλύνετε αμέσως με καθαρό νερό.

Εγκατάσταση (εικ. Β)**Προειδοποίηση!**

- Μη χρησιμοποιείτε τη συσκευή σε εξωτερικό χώρο.
- Μην εκθέτετε τη συσκευή σε νερό ή υγρασία.
- Εγκαταστήστε τη συσκευή μακριά από παιδιά.
- Εγκαταστήστε τουλάχιστο μια συσκευή σε κάθε όροφο. Κατά προτίμηση εγκαταστήστε μια συσκευή σε κάθε προτεινόμενο τομέα.
- Μην εγκαθιστάτε τη συσκευή σε μάνια, τουαλέτες ή άλλα δωμάτια όπου η συσκευή μπορεί να ενεργοποιηθεί από ατμό ή υγραποίηση αυτού. Εγκαταστήστε τη συσκευή τουλάχιστον 3 μέτρα από τα δωμάτια αυτά.
- Μην εγκαθιστάτε τη συσκευή σε δωμάτια όπου η φυσιολογική ανάφλεξη επέρχεται τακτικά.
- Μην εγκαθιστάτε τη συσκευή σε χώρους με θερμοκρασίες κάτω του 5 °C ή πάνω από 37 °C.
- Μην εγκαθιστάτε τη συσκευή σε περιβάλλον με σκόνη ή ρύπους.
- Μην εγκαθιστάτε τη συσκευή κοντά σε πόρτες και παράθυρα.
- Μην εγκαθιστάτε τη συσκευή κοντά σε θερμοαντικά σώματα ή εξαεριστήρες σε τοίχους ή οροφές.
- Μην εγκαθιστάτε τη συσκευή πίσω από κουρτίνες ή έπιπλα.
- Μην χρησιμοποιείτε επαναφορτιζόμενες μπαταρίες προς αποφυγή δυσλειτουργιών.
- Μην βάφτετε τη συσκευή.

1. Κατεβάστε, εγκαταστήστε και ξεκινήστε την εφαρμογή «Nedis SmartLife» από το Apple App Store ή το Google Play Store στην συσκευή κινητού σας.
2. Δημιουργήστε έναν νέο λογαριασμό ή συνδεθείτε στον υπάρχοντα λογαριασμό σας.
3. Πατήστε “+” για να προσθέσετε τη συσκευή.
4. Επιλέξτε το σωστό προϊόν από τη λίστα.
5. Τοποθετήστε τις μπαταρίες (2x AA, αλκαλικές) στη θήκη μπαταριών.
6. Πατήστε το κουμπί δοκιμής 3 φορές σε 2 δευτερόλεπτα.
7. Όταν είναι αναμμένο το LED, επιβεβαιώστε την εφαρμογή.
8. Επιβεβαιώστε το δίκτυο Wi-Fi και τον κωδικό πρόσβασης.
9. Καταχωρίστε το όνομα της συσκευής.
10. Τοποθετήστε τη συσκευή στην πλακέτα στήριξης. Ανατρέξτε στις απεικονίσεις για τη σωστή τοποθέτηση της συσκευής.
11. Ελέγξτε τον συναγερμό. Ανατρέξτε στην ενότητα «Έλεγχος συναγερμού».

Συνιστώμενες τοποθεσίες εγκατάστασης *)

| Τομέας | Ναι | Όχι |
|-----------------|-----|-----|
| Καθιστικό | X | |
| Τραπεζαρία | X | |
| Κουζίνα | | X |
| Μπάνιο/Τουαλέτα | | X |
| Υπνοδωμάτιο | X | |
| Διάδρομος | X | |
| Σοφίτα | X | |
| Υπόγειο | X | |
| Γκαράζ | | X |
| Χώρος μπόιλερ | | X |

*) Οι απαιτήσεις εγκατάστασης μπορεί να διαφέρουν ανά περιοχή. Επικοινωνήστε με τις τοπικές αρχές για πιθανές επιπλέον απαιτήσεις.

Χρήση Ένδειξη LED

| | | |
|---------------------------------|--|---|
| Κανονική λειτουργία | Η ένδειξη LED θα αναβοσβήνει κόκκινα μία φορά κάθε 40 δευτερόλεπτα. | --- |
| Ανίχνευση καπνού/θερμότητας | Ο συναγερμός θα ηχήσει και η ένδειξη LED θα αναβοσβήνει κόκκινη συνεχώς, έως ότου απομακρυνθεί ο καπνός ή η θερμότητα. | Εξαιλέψτε τον καπνό ή τη θερμότητα. |
| Προειδοποίηση χαμηλής μπαταρίας | Ο συναγερμός θα ηχή σύνομα κάθε 40 δευτερόλεπτα και η ένδειξη LED θα αναβοσβήνει. | Εκτελέστε μία από τις εξής ενέργειες: • Αντικαταστήστε την μπαταρία. • Πατήστε το κουμπί δοκιμής για να θέσετε τον συναγερμό σε παύση για 8 ώρες. |
| Ελάττωμα | Ο συναγερμός θα ηχή σύνομα κάθε 40 δευτερόλεπτα. | Αντικαταστήστε τη συσκευή. |

Έλεγχος του συναγερμού

Ο συναγερμός πρέπει να ελέγχεται κάθε εβδομάδα, ώστε να εξασφαλίζεται η σωστή λειτουργία. Εάν ο έλεγχος του συναγερμού δεν είναι επιτυχής, αντικαταστήστε τον ανιχνευτή καπνού.

- Πιέστε και κρατήστε πατημένο το κουμπί δοκιμής για 5 δευτερόλεπτα. Θα ηχήσει ο συναγερμός.
- Αποδεσμεύστε το κουμπί δοκιμής.

Λειτουργία μείωσης θορύβου

Εάν ο συναγερμός ηχήσει εσφαλμένα λόγω μαγειρέματος, μπορεί να επιλεχθεί η λειτουργία παύσης για 10 λεπτά πιέζοντας το κουμπί δοκιμής. Η ένδειξη LED θα αναβοσβήνει κάθε 8 δευτερόλεπτα. Εντοπίστε την αιτία ενεργοποίησης του συναγερμού πριν χρησιμοποιήσετε τη λειτουργία μείωσης θορύβου ώστε να βεβαιωθείτε ότι δεν πρόκειται για κατάσταση που είναι απειλητική για τη ζωή σας.

Καθαρισμός και συντήρηση

Προειδοποίηση!

- Μη χρησιμοποιείτε διαλύτες ή λειαντικά.
- Μην καθαρίζετε το εσωτερικό της συσκευής.
- Μην επιχειρήσετε να επισκευάσετε τη συσκευή. Εάν η συσκευή δεν λειτουργεί σωστά, αντικαταστήστε την με μια νέα.
- Αντικαθιστάτε τη μπαταρία αμέσως μόλις η συσκευή προβάλλει προειδοποίηση για χαμηλή μπαταρία. Χρησιμοποιείτε μόνον τις μπαταρίες που καθορίζονται στο εγχειρίδιο.
- Καθαρίζετε το εξωτερικό της συσκευής τουλάχιστο μια φορά το μήνα. Χρησιμοποιείτε ηλεκτρική σκούπα με ακροφύσιο-βούρτσα για να καθαρίζετε το εξωτερικό της συσκευής.

Τεχνικά χαρακτηριστικά

Μπαταρία

| | |
|------------------------|--|
| Τύπος μπαταρίας | 2x AA, αλκαλική |
| Ονομαστική τάση | 1,5 V DC |
| Συνιστώμενες μπαταρίες | Ενεργοποίηση: E91 Χρυσή Κορυφαία Ομάδα: GP 15A LR6 Raymax: LR6 |

Wi-Fi

| | |
|----------------------------------|-------------------|
| Ασύρματη συχνότητα | 2,4 GHz |
| Ισχύς ασύρματης μετάδοσης | < 450 mW |
| Απόσταση ασύρματου δικτύου | > 30 m |
| Συνολική μέγιστη ισχύς μετάδοσης | 17 dBm |
| Εύρος συχνοτήτων | 2,412 – 2,484 MHz |



0359
0359-CPR-00622
EN 14604:2005/AC:2008
GS558D

Προορίζεται για πυρασφάλεια και εγκαθίσταται σε κτίρια

Βασικό χαρακτηριστικό 1:
Επιτυχία

Βασικό χαρακτηριστικό 2:
Επιτυχία

Βασικό χαρακτηριστικό 3:
Επιτυχία

Βασικό χαρακτηριστικό 4:
Επιτυχία

Βασικό χαρακτηριστικό 5:
Επιτυχία

Βασικό χαρακτηριστικό 6:
Επιτυχία

Βασικό χαρακτηριστικό 7:
Επιτυχία

Βασικό χαρακτηριστικό 8:
Επιτυχία

Υποστήριξη

Εάν χρειάζεστε περαιτέρω βοήθεια ή επιθυμείτε να υποβάλετε σχόλια ή προτάσεις, επισκεφθείτε την ιστοσελίδα www.nedis.com/support

Επαφή

NEDIS B.V., De Tweeling 28, 5215 MC 's-Hertogenbosch, The Netherlands

WIFIDS10xx

Czujnik dymu i ciepła Wi-Fi

Opis (rys. A)

Czujnik dymu i ciepła to urządzenie służące do wykrywania dymu i ciepła. Urządzenie nie wykrywa gazu. Urządzenie nadaje się wyłącznie do użytku wewnętrznego. Jeśli urządzenie wykryje dym lub ciepło, zostanie uruchomiony alarm, a wskaźnik będzie migać na czerwono nieprzerwanie aż do usunięcia źródła dymu lub ciepła.

1. Przycisk testu
2. Wskaźnik LED
3. Syrena
4. Wlot dymu
5. Płytką montażowa

Bezpieczeństwo

- Przed rozpoczęciem korzystania z urządzenia należy dokładnie przeczytać instrukcję. Zachowaj instrukcję do wykorzystania w przyszłości.
- Urządzenie powinno być używane zgodnie ze swoim przeznaczeniem. Nie należy używać urządzenia w celach innych niż określono w instrukcji.
- Nie wolno korzystać z urządzenia, jeśli jakkolwiek część jest uszkodzona lub wadliwa. Jeśli urządzenie jest uszkodzone lub wadliwe, należy niezwłocznie wymienić urządzenie.
- Urządzenie ma ograniczoną przydatność do użytku. Należy je wymienić po upływie 10 lat od daty zakupu. Datę zakupu należy zapisać na instrukcji obsługi, aby można ją było łatwo sprawdzić w przyszłości.

Bezpieczne korzystanie z baterii

- Używać wyłącznie baterii wskazanych w instrukcji.
- Nie używać razem starych i nowych baterii.
- Nie używać baterii różnych typów lub marek.
- Nie zakładać baterii w odwrotnej biegunowości.
- Nie powodować zwarcia baterii ani ich nie demontować.
- Nie wystawiać baterii na działanie wody.
- Nie wystawiać baterii na działanie ognia lub zbyt wysokiej temperatury.
- Przy całkowitym rozładowaniu baterii może dojść do ich wycieku. Aby uniknąć uszkodzenia urządzenia, należy wyjąć z niego baterie, jeśli nie jest ono używane przez dłuższy okres czasu.

- Jeśli płyn z baterii wejdzie w styczność ze skórą lub ubraniami, należy niezwłocznie przepłukać czystą wodą.

Montaż (rys. B)

Ostrzeżenie!

- Nie używać urządzenia na zewnątrz.
- Nie wystawiać urządzenia na działanie wody lub wilgoci.
- Urządzenie należy zainstalować w miejscu niedostępnym dla dzieci.
- Zainstaluj urządzenie co najmniej jedno urządzenie na każdym piętrze. Najlepiej zainstalować jedno urządzenie w każdym zalecanym miejscu.
- Nie instalować urządzenia w łazienkach, toaletach lub innych pomieszczeniach, w których urządzenie może zostać uruchomione przez parę lub wilgoć. Urządzenie należy zamontować w odległości co najmniej 3 metrów od tych pomieszczeń.
- Nie instaluj urządzenia w pomieszczeniach, w których normalne spalanie odbywa się regularnie.
- Nie instalować urządzenia w pomieszczeniach, w których temperatura ma wartość poniżej 5 °C lub powyżej 37 °C.
- Nie instalować urządzenia w zakurzonych lub brudnych lokalizacjach.
- Nie instalować urządzenia w pobliżu drzwi i okien.
- Nie instalować urządzenia w pobliżu kaloryferów lub otworów odpowietrzających w ścianach lub sufitach.
- Nie instalować urządzenia za zasłonami lub meblami.
- Nie używać akumulatorów (ogniw wielokrotnego ładowania), gdyż może to spowodować nieprawidłowe działanie.
- Nie malować urządzenia.

1. Pobierz z witryny sklepu Apple App Store lub Google Play Store aplikację „Nedis SmartLife” na urządzenie przenośne, zainstaluj i uruchom.
2. Utwórz nowe konto lub zaloguj się do istniejącego konta.
3. Dotknij „+”, aby dodać urządzenie.
4. Wybierz właściwy produkt z listy.
5. Włóż baterie (2x AA, alkaliczne) do komory baterii.
6. Naciśnij przycisk testowania 3 razy w ciągu 2 sekund.
7. Gdy dioda LED jest włączona, potwierdź w aplikacji.
8. Potwierdź sieć Wi-Fi i hasło.
9. Wprowadź nazwę urządzenia.
10. Przymocuj urządzenie do płytki montażowej. W celu uzyskania prawidłowego ustawienia urządzenia należy zapoznać się z ilustracjami.
11. Przetestować alarm. Patrz punkt „Testing the alarm”.

Zalecane miejsca instalacji *)

| Miejsce | Tak | Nie |
|--------------------|-----|-----|
| Salon | X | |
| Jadalnia | X | |
| Kuchnia | | X |
| Łazienka / Toaleta | | X |
| Sypialnia | X | |
| Korytarz | X | |
| Strych | X | |
| Piwnica | X | |
| Garaż | | X |
| Kotłownia | | X |

*) Wymagania dotyczące instalacji mogą różnić się zależnie od regionu. Aby uzyskać dodatkowe informacje dotyczące tego typu wymagań, należy skontaktować się z władzami lokalnymi.

Użytkowanie Wskaźnik LED

| | | |
|---|---|---|
| Zwykła praca | Wskaźnik LED zaświeca się na czerwono raz na każde 40 sekund. | --- |
| Wykrywanie dymu/ciepła | Zostanie uruchomiony alarm, a wskaźnik LED będzie migać na czerwono nieprzerwanie aż do wyeliminowania dymu lub ciepła. | Wyeliminuj dym lub ciepło. |
| Ostrzeżenie o niskim poziomie naładowania baterii | Czujnik będzie emitować krótki sygnał dźwiękowy co 40 sekund a wskaźnik LED będzie migać. | Wykonaj jedną z tych czynności: • Wymień baterię. • Naciśnij przycisk testu, aby wstrzymać alarm na 8 godzin. |
| Wada | Urządzenie emituje krótkie sygnały dźwiękowe, jeden co 40 sekund. | Wymień urządzenie. |

Testowanie alarmu

Alarm musi być testowany co tydzień, aby zapewnić jego prawidłowe działanie. Jeśli test alarmu nie powiedzie się, należy wymienić czujnik dymu.

- Naciśnij i przytrzymaj przycisk testu przez 5 sekund. Rozlegnie się dźwięk alarmu.
- Zwolnij przycisk testu.

Funkcja wyciszenia

Jeśli alarm uruchomi się z powodu gotowania, można go wstrzymać na 10 minut, naciskając przycisk testu. Wskaźnik LED będzie migać co 8 sekund. Zlokalizować źródło alarmu przed użyciem funkcji wyciszenia, aby upewnić się, że nie ma zagrożenia dla życia.

Czyszczenie i konserwacja

Ostrzeżenie!

- Nie używać do czyszczenia rozpuszczalników ani materiałów ściernych.
- Nie czyścić wewnętrznej strony urządzenia.
- Nie podejmować prób naprawy urządzenia. Jeśli urządzenie nie działa poprawnie, należy wymienić je na nowe urządzenie.
- Baterię należy wymieniać niezwłocznie, gdy urządzenie wysłało ostrzeżenie o niskim poziomie baterii. Używać wyłącznie baterii wskazanych w instrukcji.
- Zewnętrzną stronę urządzenia należy czyścić co najmniej raz na miesiąc. Do czyszczenia zewnętrznej strony urządzenia należy używać odkurzacza z dyszą szczotkową.

Dane techniczne

Bateria

| | |
|---------------------|---|
| Typ baterii | 2x bateria AA, alkaliczne |
| Napięcie znamionowe | 1,5 V DC |
| Zalecane baterie | Energize: E91 Gold Peak Group: GP 15A LR6 Raymax: LR6 |

Wi-Fi

| | |
|-------------------------------------|-------------------|
| Częstotliwość sieci bezprzewodowej | 2,4 GHz |
| Prąd transmisji bezprzewodowej | < 450 mA |
| Odległość bezprzewodowa | > 30 m |
| Całkowita maksymalna moc transmisji | 17 dBm |
| Zakres częstotliwości | 2,412 – 2,484 MHz |



0359
0359-CPR-00622
EN 14604:2005 /
AC:2008
GS558D

Bezpieczeństwo pożarowe i

instalacja w budynkach

Istotna charakterystyka 1:

Zaliczone

Istotna charakterystyka 2:

Zaliczone

Istotna charakterystyka 3:

Zaliczone

Istotna charakterystyka 4:

Zaliczone

Istotna charakterystyka 5:

Zaliczone

Istotna charakterystyka 6:

Zaliczone

Istotna charakterystyka 7:

Zaliczone

Istotna charakterystyka 8:

Zaliczone

Wsparcie

Jeśli potrzebujesz dalszej pomocy lub masz uwagi lub sugestie, proszę odwiedź stronę www.nedis.com/support

Kontakt

NEDIS B.V., De Tweeling 28, 5215 MC's-Hertogenbosch, Holandia

WIFIDS10xx

Wi-Fi detektor dýmu a tepla

Popis (obr. A)

Detektor kouře a tepla je zařízení sloužící k detekci kouře a tepla. Zařízení nedetekuje plyn. Toto zařízení je určeno pouze pro použití v místnosti. Pokud zařízení detekuje kouř nebo teplo, spustí se zvukový alarm a LED kontrolka bude nepřetržitě blikat červeným světlem, dokud nebude zdroj zneškodněn.

1. Testovací tlačítko
2. LED ukazatel
3. Sířena
4. Nasávání kouře
5. Montážní deska

Bezpečnost

- Před použitím si pozorně přečtěte příručku. Příručku uschovejte pro pozdější použití.
- Zařízení používejte pouze k jeho zamýšleným účelům. Nepoužívejte zařízení k jiným účelům, než je popsáno v příručce.
- Nepoužívejte zařízení, pokud je jakákoliv část poškozená nebo vadná. Pokud je zařízení poškozené nebo vadné, okamžitě jej vyměňte.
- Zařízení má omezenou životnost. Po uplynutí 10 let od data zakoupení zařízení vyměňte. Zapište si datum zakoupení do návodu k pozdějšímu nahlédnutí.

Pokyny pro použití baterií

- Používejte pouze baterie uvedené v návodu.
- Nevkládejte zároveň staré a nové baterie.
- Nepoužívejte baterie jiného typu ani značky.
- Baterie neinstalujte s obrácenou polaritou.
- Baterie nezkratujte ani nedemontujte.
- Nevystavujte baterie působení vody.
- Nevystavujte baterie působení ohně či nadměrného tepla.
- Při úplném vybití mají baterie tendence vytékat. Abyste zabránili poškození produktu, vyjměte baterie, pokud necháváte produkt na delší dobu bez dozoru.
- Pokud se kapalina z baterie dostane do styku s pokožkou nebo oblečením, okamžitě je opláchněte čistou vodou.

Instalace (obr. B)

Upozornění!

- Nepoužívejte zařízení v exteriérech.
 - Nevystavujte zařízení působení vody ani vlhkosti.
 - Nainstalujte zařízení mimo dosah dětí.
 - Nainstalujte nejméně jedno zařízení na úrovni podlahy. Doporučujeme nainstalovat jedno zařízení v každé doporučené oblasti.
 - Neinstalujte zařízení do koupelen, na WC ani do jiných místností, kde by mohlo být zařízení spuštěno parou nebo vysráženou vodou. Zařízení instalujte nejméně 3 metry od těchto místností.
 - Zařízení neinstalujte v místnostech, kde pravidelně dochází k normálnímu spalování.
 - Zařízení neinstalujte v místnostech, kde teplota dosahuje hodnot pod 5 °C nebo nad 37 °C.
 - Neinstalujte zařízení do prašných nebo nečistých prostředí.
 - Neinstalujte zařízení do blízkosti dveří ani oken.
 - Neinstalujte zařízení do blízkosti radiátorů ani ventilačních otvorů ve zdech nebo stropech.
 - Neinstalujte zařízení za záclony nebo nábytek.
 - Aby nedocházelo k poruchám, nepoužívejte dobíjecí baterie.
 - Při malování zařízení nepřekrývejte nátěrem.
1. Stáhněte, nainstalujte a spusťte aplikaci "Nedis SmartLife" z obchodu Apple App Store nebo Google Play Store do svého mobilního zařízení.
 2. Vytvořte si nový účet nebo se přihlaste do svého stávajícího účtu.
 3. Zařízení přidejte poklepáním na ikonu "+".
 4. Ze seznamu zvolte příslušný produkt.
 5. Do prostoru na baterie vložte baterie (2x AA, alkalické).
 6. Stiskněte tlačítko testování 3krát za 2 sekundy.
 7. Když se rozsvítí LED, v aplikaci to potvrďte.
 8. Potvrďte síť Wi-Fi a heslo.
 9. Zadejte název zařízení.
 10. Namontujte zařízení na montážní desku. Viz obrázky pro správné umístění zařízení.
 11. Otestujte alarm. Viz část „Testování alarmu“.

Doporučená instalační výška *)

| Oblast | Ano | Ne |
|---------------|-----|----|
| Obývací | X | |
| Jídelna | X | |
| Kuchyně | | X |
| Koupelna / WC | | X |
| Ložnice | X | |
| Chodba | X | |
| Podkroví | X | |
| Sklep | X | |
| Garáž | | X |
| Kotelna | | X |

*) Instalační požadavky se mohou v různých oblastech lišit. Možné další požadavky si zjistěte u příslušných místních úřadů.

Použití

LED ukazatel

| | | |
|----------------------------------|---|---|
| Běžný provoz | Indikátor LED blikne červeně jednou za 40 sekund. | --- |
| Detekce kouře/tepla | Spustí se zvukový alarm a LED kontrolka bude nepřetržitě blikat červeným světlem, dokud nebude zdroj kouře nebo tepla zneškodněn. | Zneškodnění zdroje kouře nebo tepla. |
| Upozornění na nízký stav baterie | Alarm krátce pípně a LED kontrolka blikne každých 40 sekund. | Nyní můžete: • Vyměňte baterii. • Pro pozastavení alarmu na 8 hodin stiskněte tlačítko testování. |
| Detekce | Alarm každých 40 sekund krátce pípně. | Vyměňte zařízení. |

Testování alarmu

Alarm je nutno týdně testovat, pokud chcete zajistit správný provoz. Pokud selže test alarmu, detektor kouře vyměňte.

- Stiskněte a podržte stisknuté tlačítko testu po dobu 5 sekund. Zazní alarm.
- Uvolněte testovací tlačítko.

Funkce ztišení

Pokud se ozývá falešný alarm kvůli vaření, může se alarm pozastavit na 10 min stisknutím testovacího tlačítka. Indikátor LED každých 8 s blikne. Před použitím funkce ztišení vyhledejte zdroj alarmu, abyste se ujistili, že se nejedná o život ohrožující situaci.

Čištění a údržba

Upozornění!

- Nepoužívejte čisticí rozpouštědla ani abrazivní čisticí prostředky.
- Nečistěte vnitřek zařízení.
- Nepokoušejte se zařízení opravovat. Pokud zařízení nepracuje správně, vyměňte jej za nové zařízení.
- Baterii vyměňte okamžitě, když zařízení upozorní na její nízký stav. Používejte pouze baterie uvedené v návodu.
- Nejméně jednou měsíčně vyčistěte vnější povrch zařízení. K čištění vnějšího povrchu zařízení použijte vysavač s kartáčovým nástavcem.


Technické údaje

Baterie

| | |
|--------------------|---|
| Typ baterie | 2x AA, alkalické |
| Jmenovité napětí | 1,5 V DC |
| Doporučené baterie | Napájení: E91 Skupina Gold Peak: GP 15A LR6 Raymax: LR6 |

Wi-Fi

| | |
|--|-------------------|
| Radiová frekvence | 2,4 GHz |
| Přenosový proud pro bezdrátové připojení | < 450 mA |
| Vzdálenost pro bezdrátové připojení | > 30 m |
| Celkový maximální přenosový výkon | 17 dBm |
| Frekvenční rozsah | 2,412 – 2,484 MHz |

| | |
|---|--|
|  0359 0359-CPR-00622 EN 14604:2005/AC:2008 G5558D | Navrženo pro protipožární ochranu a instalováno do budov Klíčová vlastnost 1: Splňuje Klíčová vlastnost 2: Splňuje Klíčová vlastnost 3: Splňuje Klíčová vlastnost 4: Splňuje Klíčová vlastnost 5: Splňuje Klíčová vlastnost 6: Splňuje Klíčová vlastnost 7: Splňuje Klíčová vlastnost 8: Splňuje |
|---|--|

Podpora

Pokud potřebujete další pomoc nebo máte návrhy nebo připomínky, navštivte www.nedis.com/support

Kontakty

NEDIS B.V., De Tweeling 28, 5215 MC 's-Hertogenbosch, Nizozemsko

WIFIDS10xx

Wi-Fi füst- és hőérzékelő

Leírás (A ábra)

A füst- és hőérzékelő a füst és hő érzékelésére szolgál. A készülék nem észleli a gázt. A termék csak beltéri használatra készült. Ha a készülék füstöt vagy hőt észlel, a riasztó megszólal, és a LED jelzőlámpa mindaddig folyamatosan pirosan fog villogni, amíg a füst vagy a hő meg nem szűnik.

1. Próbagomb
2. LED jelző
3. Sziréna
4. Füst bemenet
5. Szerelőlap

Biztonság

- A használat előtt figyelmesen olvassa el a kézikönyvet. Tegye el a kézikönyvet, hogy szükség esetén belenézhesen.
- Csak rendeltetése szerint használja a készüléket. Ne használja a készüléket a kézikönyvben feltüntetettől eltérő célra.
- Ne használja a készüléket, ha valamely része sérült vagy meghibásodott. A sérült vagy meghibásodott készülék azonnal javíttassa meg, vagy cseréltesse ki.
- A termék élettartama korlátozott. A vásárlást követő 10 év elteltével cserélje ki a terméket. Írja be a kézikönyvbe a vásárlás dátumát, mert a jövőben még szüksége lehet rá.

Elemekkel kapcsolatos biztonsági előírások

- Kizárólag az útmutatóban meghatározott elemeket használja.
- Ne keverje a használt és új elemeket.
- Ne használjon eltérő típusú vagy márkájú elemeket.
- Ne próbálja fordított polaritással behelyezni az elemeket.
- Ne zárja rövidre és ne szerelje szét az elemeket.
- Vigyázzon, hogy az elemeket ne érje víz.
- Vigyázzon, hogy az elemeket ne érje tűz vagy túlzott mértékű hő.
- A teljesen kisült elemek hajlamosak elfolyni. A termék esetleges megrongálódásának elkerülése érdekében az elemeket ki kell venni, ha a terméket hosszabb ideig nem kívánja használni.
- Ha az elemből szivárgó folyadék bőrrel vagy ruhával érintkezik, akkor a szennyezett felületet azonnal öblítse le tiszta vízzel.

Telepítés (B ábra)

Figyelmeztetés!

- Ne használja a terméket kültérben.
 - Vigyázzon, hogy a készüléket ne érje víz vagy nedvesség.
 - Úgy szerelje fel a készüléket, hogy gyermekek ne férhessenek hozzá.
 - Minden emeleten legalább egy készüléket szereljen fel. Lehetőleg minden javasolt helyiségbe szereljen fel egy készüléket.
 - Ne szerelje fel a készüléket fürdőszobában, vécében vagy egyéb olyan helyiségben, ahol a készülék a gőz vagy párasodás miatt működésbe léphet. A berendezést ezektől a szobáktól legalább 3 méter távolságra telepítse.
 - Ne telepítse a berendezést olyan helyiségben, ahol rendszeres a normál égés.
 - 5 °C alatti vagy 37 °C feletti helyiségben ne szerelje fel a terméket.
 - Ne szerelje fel a készüléket poros, illetve koszos környezetben.
 - Ne szerelje fel a készüléket ajtó és ablak közelében.
 - Ne szerelje fel a készüléket fűtőtest vagy fali, illetve mennyezeti szellőző közelében.
 - Ne szerelje fel a készüléket függöny vagy bútor mögé.
 - A meghibásodások megelőzése érdekében ne használjon akkuelemeket.
 - Ne fesse le a készüléket.
1. Töltse le és telepítse a „Nedis SmartLife” alkalmazást a mobil eszközre az Apple App Store vagy Google Play Store áruházból a mobilkészülékéről.
 2. Hozzon létre új fiókot, vagy jelentkezzen be a meglévőbe.
 3. A készülék hozzáadásához koppintson a „+” ikonra.
 4. Válassza ki a megfelelő terméket a listából.
 5. Tegye be az elemeket (2x AA, alkáli) az elemtartóba.
 6. Nyomja meg a teszt gombot 3-szor 2 másodpercen belül.
 7. Ha a LED világít, erősítse meg az alkalmazásban.
 8. Erősítse meg a Wi-Fi-hálózatot és a jelszót.
 9. Írja be az eszköz nevét.
 10. Szerelje az eszközt a szerelőlapra. Az eszköz pontos elhelyezését lásd az ábrákon.
 11. Tesztelje a riasztót. Lásd az „A riasztó tesztelése” című szakaszt.

Ajánlott telepítési helyek *)

| Terület | Igen | Nincs |
|-----------------------|------|-------|
| Nappali szoba | X | |
| Étkező | X | |
| Konyha | | X |
| Fürdőszoba / vécé | | X |
| Hálószoba | X | |
| Folyosó | X | |
| Tetőtér | X | |
| Pince | X | |
| Garázs | | X |
| Vízmelegítős helyiség | | X |

*) A telepítési előírások régióként eltérhetnek. A további lehetséges követelményeket tudakolja meg a helyi hatóságoktól.

Használat LED jelző

| | | |
|------------------------------|---|--|
| Normál használat | A LED visszajelző 40 másodpercenként egyszer pirosan felvillan. | --- |
| Füst- és hőérzékelés | A riasztó megszólal, és a LED jelzőlámpa mindaddig folyamatosan pirosan fog villogni, amíg a füst és a hő meg nem szűnik. | Szüntesse meg a füst és a hő jelenlétét. |
| Gyengülő elem figyelmeztetés | A riasztó 40 másodpercenként röviden sípolni kezd, a LED jelzőlámpa pedig villog. | Végezze el az alábbi műveletek valamelyikét: <ul style="list-style-type: none"> • Cserélje le az akkumulátort. • Nyomja meg a teszt gombot, hogy a riasztást 8 órára szüneteltethesse. |
| Hiba | A riasztás minden 40 másodpercben sípol egyet. | Cserélje ki a terméket. |

A riasztó tesztelése

A riasztó helyes működését hetente tesztelni kell. Ha a riasztási teszt sikertelen, cserélje ki a füstérzékelőt.

- Nyomja meg és tartsa 5 másodpercig nyomva a próbagombot. A riasztó megszólal.
- Engedje fel a próbagombot.

Némítás funkció

Ha például főzés miatt a riasztó tévesen riaszt, a riasztási hangjelzés 10 percre szüneteltethető a teszt gomb megnyomásával. A LED visszajelző 8 másodpercenként egyszer felvillan. A némítási funkció használata előtt ellenőrizze a füstérzékelő helyét, hogy meggyőződjön arról, nincs-e életveszélyes helyzet.

Tisztítás és karbantartás Figyelmeztetés!

- Tisztító- és súrolószerek használatát mellőzze.
- Ne tisztítsa a készülék belsejét.
- Ne próbálja megjavítani a készüléket. Ha a készülék nem működik megfelelően, cserélje le egy új készülékre.
- Az alacsony akkufeszültségre való figyelmeztetés felhangzása esetén azonnal cserélje ki az akkumulátort. Kizárólag az útmutatóban meghatározott elemeket használja.
- Legalább havonta egyszer tisztítsa ki a készülék belsejét. A készülék külsejének a letisztításához használjon kefésszívófejjel ellátott porszívót.

Műszaki adatok

Akkumulátor

| | |
|---------------------|---|
| Elem típusa | 2x AA alkáli |
| Névleges feszültség | 1,5 V DC |
| Javasolt elemek | Energize: E91 Gold Peak Group: GP 15A LR6 Raymax: LR6 |

Wi-Fi

| | |
|--|-------------------|
| Vezetéknélküli frekvencia | 2,4 GHz |
| Vezetéknélküli átviteli áramerősség | < 450 mA |
| Vezetéknélküli távolság | > 30 m |
| Összes maximális átviteli teljesítmény | 17 dBm |
| Frekvenciatartomány | 2,412 – 2,484 MHz |



0359
0359-CPR-00622
EN 14604:2005/AC:2008
G5558D

Tervezett tűzbiztonság
épületekbe való beszerelés
esetén

1. alapvető tulajdonság:
Megfelelt
2. alapvető tulajdonság:
Megfelelt
3. alapvető tulajdonság:
Megfelelt
4. alapvető tulajdonság:
Megfelelt
5. alapvető tulajdonság:
Megfelelt
6. alapvető tulajdonság:
Megfelelt
7. alapvető tulajdonság:
Megfelelt
8. alapvető tulajdonság:
Megfelelt

Támogatás

Ha további segítségre van szüksége, illetve megjegyzése vagy javaslata lenne, keresse fel a www.nedis.com/support weboldalt

Kapcsolat

NEDIS B.V., De Tweeling 28, 5215 MC's-Hertogenbosch, Hollandia

WIFIDS10xx

Detector de fum și căldură cu Wi-Fi

Descrierea (fig. A)

Detectorul de fum și căldură este un dispozitiv utilizat pentru a detecta fumul și căldura. Dispozitivul nu detectează gazul. Dispozitivul este potrivit doar pentru utilizare în interior. Dacă dispozitivul detectează fum sau căldură, se va declanșa alarma, iar indicatorul cu LED va clipi în roșu încontinuu până la eliminarea sursei care a declanșat alarma.

1. Buton testare
2. Indicator cu led
3. Sirenă
4. Admisie fum
5. Placă de montare

Siguranță

- Citiți manualul cu atenție înainte de utilizare. Păstrați manualul pentru consultări ulterioare.
- Utilizați dispozitivul numai în scopurile prevăzute. Nu utilizați dispozitivul în alte scopuri decât cele descrise în manual.
- Nu utilizați dispozitivul dacă are piese deteriorate sau defecte. Dacă dispozitivul este deteriorat sau defect, înlocuiți imediat dispozitivul.
- Dispozitivul are o durată de viață limitată. Înlocuiți dispozitivul la 10 ani după data achiziționării. Scrieți data achiziționării alarmei pe manual pentru consultări viitoare.

Instrucțiuni de siguranță privind bateriile

- Folosiți numai bateriile indicate în manual.
- Nu utilizați baterii noi și vechi împreună.
- Nu utilizați baterii de tipuri sau mărci diferite.
- Nu instalați bateriile cu polaritatea inversată.
- Nu scurtcircuitați și nu dezasamblați bateriile.
- Nu expuneți bateriile la acțiunea apei.
- Nu expuneți bateriile la acțiunea focului sau a căldurii intense.
- Bateriile sunt predispuse la scurgeri când sunt complet descărcate. Pentru a evita deteriorarea produsului, scoateți bateriile dacă lăsați produsul nesupravegheat pe perioade mai lungi de timp.
- Dacă lichidul din baterii intră în contact cu pielea sau îmbrăcămintea, clătiți imediat cu apă curată.

Instalarea (fig. B)

Avertisment!

- Nu utilizați dispozitivul în spații exterioare.
 - Nu expuneți dispozitivul apei sau umezelii.
 - Nu instalați dispozitivul la îndemâna copiilor.
 - Instalați cel puțin un dispozitiv pe fiecare etaj. Este de preferat să instalați un dispozitiv în fiecare zonă recomandată.
 - Nu instalați dispozitivul în dormitoare, toalete sau alte încăperi unde acesta să poată fi declanșat de abur sau condens. Instalați dispozitivul la cel puțin 3 metri distanță de aceste încăperi.
 - Nu instalați dispozitivul în încăperi în care se produc arderi normale în mod regulat.
 - Nu instalați dispozitivul în camere cu temperaturi situate sub 5 °C sau peste 37 °C.
 - Nu instalați dispozitivul în zone cu praf sau impurități.
 - Nu instalați dispozitivul în apropierea ușilor sau geamurilor.
 - Nu instalați dispozitivul lângă calorifere sau guri de aerisire din pereți sau tavane.
 - Nu instalați dispozitivul în spatele perdelelor sau mobilei.
 - Nu utilizați baterii reincărcabile pentru a preveni defecțiuni.
 - Nu vopsiți dispozitivul.
1. Descărcați, instalați și lansați aplicația „Nedis SmartLife” din Apple App Store sau Google Play Store pe dispozitivul dvs. mobil.
 2. Creați un nou cont sau conectați-vă la contul dvs. existent.
 3. Atingeți „+” pentru a adăuga dispozitivul.
 4. Selectați produsul corect din listă.
 5. Așezați bateriile (2x AA, alcaline) în compartimentul pentru baterii.
 6. Apăsăți butonul de testare de 3 ori în 2 secunde.
 7. Când LED-ul este pornit, confirmați în aplicație.
 8. Confirmați rețeaua Wi-Fi și parola.
 9. Introduceți numele dispozitivului.
 10. Montați dispozitivul în placa de montare. Consultați ilustrațiile pentru a poziționa corect dispozitivul.
 11. Testați alarma. Consultați secțiunea „Testarea alarmei”.

Locuri de montare recomandate *)

| Zonă | Da | Nu |
|----------------------------|----|----|
| Living | X | |
| Sufragerie | X | |
| Bucătărie | | X |
| Baie/toaletă | | X |
| Dormitor | X | |
| Hol | X | |
| Mansardă | X | |
| Subsol | X | |
| Garaj | | X |
| Camera cu centrala termică | | X |

*) Cerințele de instalare pot diferi de la o regiune la alta. Contactați autoritățile locale pentru posibile cerințe suplimentare.

Utilizarea Indicator cu led

| | | |
|------------------------------------|---|---|
| Funcționare normală | Indicatorul cu LED va clipi în roșu odată la fiecare 40 de secunde. | --- |
| Detectarea fumului/ căldurii | Se va declanșa alarma, iar indicatorul cu LED va clipi în roșu încontinuu până când se elimină fumul sau căldura. | Eliminați fumul sau căldura. |
| Avertisment de epuizare a bateriei | Alarma va emite un semnal scurt la fiecare 40 de secunde, iar indicatorul cu LED va clipi. | Luați una dintre următoarele măsuri: <ul style="list-style-type: none"> • Înlocuiți bateria. • Apăsăți butonul de testare pentru a suspenda alarma timp de 8 ore. |
| Defect | Alarma va emite un bip scurt la fiecare 40 de secunde. | Înlocuiți dispozitivul. |

Testarea alarmei

Alarma trebuie să fie testată săptămânal pentru a vă asigura că funcționează corect. Dacă testarea alarmei nu dă rezultate, înlocuiți detectorul de fum.

- Apăsăți și țineți apăsat butonul de testare timp de 5 secunde. Se va activa alarma.
- Eliberați butonul de testare.

Funcția de pauză

Dacă alarma se declanșează eronat când gătiți, aceasta poate fi suspendată timp de 10 minute dacă apăsați butonul de test. Indicatorul cu LED va clipi o dată la fiecare 8 secunde. Localizați sursa alarmei înainte de a utiliza funcția de pauză pentru a vă asigura că nu există niciun pericol grav.

Curățarea și întreținerea Avertisment!

- Nu folosiți solvenți sau agenți de curățare abrazivi.
- Nu curățați interiorul dispozitivului.
- Nu încercați să reparați dispozitivul. Dacă dispozitivul nu funcționează corect, înlocuiți-l cu unul nou.
- Înlocuiți bateria imediat când dispozitivul emite un avertisment privind epuizarea bateriei. Folosiți numai bateriile specificate în manual.
- Curățați exteriorul dispozitivului cel puțin o dată pe lună. Utilizați un aspirator cu o duză cu perie pentru a curăța exteriorul dispozitivului.

Specificații tehnice

Baterie

| | |
|---------------------|---|
| Tip baterie | 2x AA, alcalină |
| Tensiune nominală | 1,5 V CC |
| Baterii recomandate | Energize: E91 Gold Peak Group: GP 15A LR6 Raymax: LR6 |

Wi-Fi

| | |
|------------------------------------|-------------------|
| Frecvență wireless | 2,4 GHz |
| Curent de transmisie wireless | < 450 mA |
| Distanță wireless | > 30 m |
| Putere de transmisie totală maximă | 17 dBm |
| Gama de frecvență | 2,412 – 2,484 MHz |



0359
0359-CPR-00622
EN 14604:2005/AC:2008
G5558D

Protecție prevăzută contra incendiilor și instalare în clădiri
 Caracteristică esențială 1:
 Reușit
 Caracteristică esențială 2:
 Reușit
 Caracteristică esențială 3:
 Reușit
 Caracteristică esențială 4:
 Reușit
 Caracteristică esențială 5:
 Reușit
 Caracteristică esențială 6:
 Reușit
 Caracteristică esențială 7:
 Reușit
 Caracteristică esențială 8:
 Reușit

Suport

Dacă aveți în continuare nevoie de asistență sau aveți comentarii sau sugestii, vizitați www.nedis.com/support

Contact

NEDIS B.V., De Tweeling 28, 5215 MC 's-Hertogenbosch,
 Țările de Jos

WIFIDS10xx**Wi-Fi детекторы дыма и перегрева****Описание (рис. А)**

Детектор дыма и перегрева — устройство, предназначенное для обнаружения задымления и перегрева. Устройство не предназначено для обнаружения газа. Устройство предназначено только для использования внутри помещений. При обнаружении дыма и перегрева срабатывает аварийный сигнал, и светодиодный индикатор начинает непрерывно гореть красным вплоть до устранения их причины.

1. Кнопка проверки
2. Светодиодный индикатор
3. Сирена
4. Дымоприемник
5. Монтажное основание

Требования безопасности

- Перед началом работы внимательно прочитайте руководство. Сохраните руководство для будущего использования.
- Используйте устройство строго по назначению. Устройство должно использоваться только по прямому назначению в соответствии с руководством по эксплуатации.
- Запрещается использовать устройство с поврежденными или неисправными компонентами. Немедленно замените поврежденное или неисправное устройство.
- Срок службы устройства ограничен. Устройство подлежит замене через 10 лет после приобретения. Впишите дату покупки в руководство для последующего использования.

Безопасность при работе с батареями

- Применяйте только указанные в руководстве батареи.
- Не используйте старые и новые батареи одновременно.
- Не используйте батареи различных типов и различных марок.
- Не устанавливайте батареи в обратной полярности.
- Не замыкайте контакты батарей и не разбирайте их.
- Не подвергайте батареи воздействию воды.

- Не подвергайте батареи воздействию пламени или высокой температуры.
- Полностью разряженные батареи могут протекать. Во избежание повреждения изделия при долгом хранении извлекайте батареи.
- При попадании жидкости из батареи на кожу или одежду немедленно промойте пятно пресной водой.

Установка (рис. В)**Предупреждение!**

- Запрещается использовать устройство вне помещения.
- Не допускайте воздействия на устройство воды или влаги.
- Устанавливайте устройство в недоступном для детей месте.
- На каждом этаже должно быть установлено не менее одного устройства. Желательно устанавливать по одному устройству в каждом рекомендованном месте.
- Запрещается устанавливать устройство в ванной комнате, туалете или в других помещениях, где оно может сработать под воздействием пара или конденсата. Устанавливайте устройство на расстоянии не менее 3 м от таких помещений.
- Не устанавливайте устройство в помещениях, в которых выполняются операции сжигания.
- Запрещается устанавливать устройство в помещениях с температурой ниже 5 °C или выше 37 °C.
- Запрещается устанавливать устройство в пыльных или грязных помещениях.
- Запрещается устанавливать устройство рядом с дверьми и окнами.
- Запрещается устанавливать устройство рядом с радиаторами или установленными в стенах или на потолках воздуховодами.
- Запрещается устанавливать устройство за шторами или мебелью.
- Запрещается использовать перезаряжаемые аккумуляторы, так как это может стать причиной неполадок в работе.
- Запрещается красить устройство.

1. Скачайте, установите на мобильное устройство и запустите приложение «Nedis SmartLife» из Apple App Store или Google Play Store.
2. Создайте новую учетную запись или войдите в имеющуюся учетную запись.
3. Коснитесь значка «+» для добавления устройства.
4. Выберите нужный продукт из списка.
5. Поместите батарейки (2x AA, щелочные) в батарейный отсек.
6. Нажмите 3 раза в течение 2 секунд кнопку тестирования.
7. При включении светодиода подтвердите приложение.
8. Подтвердите сеть Wi-Fi и пароль.
9. Введите название устройства.
10. Установите устройство на монтажное основание. Правильное положение устройства показано на рисунках.
11. Проверьте сигнализацию. См. раздел «Проверка сигнализации».

Рекомендуемые места для установки *)

| Место | Есть | Нет |
|-----------------|------|-----|
| Гостиная | X | |
| Столловая | X | |
| Кухня | | X |
| Ванная / туалет | | X |
| Спальня | X | |
| Коридор | X | |
| Чердак | X | |
| Подвал | X | |
| Гараж | | X |
| Котельная | | X |

*) Требования к установке в различных регионах могут отличаться. За дополнительной информацией обратитесь к местным органам власти.

Использование Светодиодный индикатор

| | | |
|--|--|---|
| Нормальная работа | Светодиодный индикатор мигает красным цветом с интервалом 40 секунд. | — |
| Обнаружение дыма/перегрева | Срабатывает аварийный сигнал, и светодиодный индикатор начинает непрерывно гореть красным вплоть до устранения причины задымления или перегрева. | Устраните причины задымления или перегрева. |
| Предупреждение о низком заряде батареи | Каждый 40 секунд звучит короткий сигнал и мигает индикатор. | Выполните одно из следующих действий: <ul style="list-style-type: none"> • Замените батарею. • Нажмите кнопку тестирования, чтобы отложить сигнализацию на 8 часов. |
| Выход из строя | Каждые 40 секунд подается тревожный сигнал. | Замените устройство. |

Проверка аварийного сигнала

Для обеспечения правильной работы выполняйте еженедельную проверку аварийного сигнала. Если сигнализация не срабатывает, то замените детектор дыма.

- Нажмите и удерживайте ТЕСТ-кнопку в течение 5 секунд. Срабатывает аварийный сигнал.
- Отпустите кнопку проверки.

Функция отключения звукового сигнала

При ложном срабатывании сигнализации во время готовки можно приостановить сигнализацию на 10 минут нажатием кнопки проверки. Светодиодный индикатор мигает красным цветом с интервалом 8 секунд. Перед использованием функции отключения звукового сигнала определите причину отключения срабатывания и убедитесь, что эта ситуация не представляет опасности для жизни.

Очистка и обслуживание**Предупреждение!**

- Не производите очистку растворителями или абразивами.
- Не выполняйте очистку внутренних поверхностей устройства.
- Не пытайтесь самостоятельно ремонтировать устройство. Неправильно работающее устройство следует заменить новым.
- При срабатывании предупреждения о низком уровне заряда батареи немедленно замените батарею. Применяйте только указанные в руководстве батареи.
- Выполняйте очистку внешних поверхностей устройства не реже одного раза в месяц. Для очистки внешних поверхностей устройства используйте пылесос со щеткой-насадкой.

Технические данные**Аккумулятор**

| | |
|----------------------------|---|
| Тип аккумулятора | 2 батарейки AA, щелочные |
| Номинальное напряжение | 1,5 В постоянного тока |
| Рекомендуемые аккумуляторы | Energize: E91 Gold Peak Group: GP 15A LR6 Raymax: LR6 |

Wi-Fi

| | |
|--------------------------------------|-----------------|
| Частота беспроводной сети | 2,4 ГГц |
| Ток беспроводной передачи | < 450 мА |
| Рабочая беспроводная дистанция | > 30 м |
| Общая максимальная мощность передачи | 17 дБм |
| Диапазон частот | 2,412–2,484 МГц |



0359
0359-CPR-00622
EN 14604:2005/AC:2008
GS558D

Предназначено для обеспечения пожарной безопасности и установки в зданиях

Существенная характеристика 1:
Соответствует

Существенная характеристика 2:
Соответствует

Существенная характеристика 3:
Соответствует

Существенная характеристика 4:
Соответствует

Существенная характеристика 5:
Соответствует

Существенная характеристика 6:
Соответствует

Существенная характеристика 7:
Соответствует

Существенная характеристика 8:
Соответствует

Поддержка

Перейдите на сайт www.nedis.com/support, чтобы получить дополнительную информацию или оставить комментарии или предложения

Контакты

NEDIS B.V., De Tweeling 28, 5215 MC 's-Hertogenbosch, Нидерланды

WIFIDS10xx**Wi-Fi duman ve ısı detektörü****Açıklama (şek. A)**

Duman ve ısı detektörü, dumanı ve ısıyı algılamak için kullanılan bir cihazdır. Cihaz, gazı algılamaz. Cihaz sadece iç mekan kullanımı için uygundur. Cihaz, dumanı veya ısıyı algıladığında alarm sesi verilecek, duman veya ısı giderilene kadar LED gösterge sürekli olarak kırmızı renkte yanıp sönecektir.

1. Test düğmesi
2. LED göstergesi
3. Siren
4. Duman girişi
5. Montaj levhası

Güvenlik

- Kullanmadan önce kılavuzu dikkatli bir şekilde okuyun. Kılavuzu daha sonra başvurmak için saklayın.
- Cihazı sadece tasarlanan amacı için kullanın. Cihazı kılavuzda açıklanan amaçların dışındaki amaçlar için kullanmayın.
- Herhangi bir parçası hasarlı veya kusurlu ise cihazı kullanmayın. Cihaz hasarlı veya kusurlu ise cihazı derhal değiştirin.
- Cihazın kısıtlı bir kullanım ömrü vardır. Cihazı satın aldıktan 10 yıl sonra yenisiyle değiştirin. Daha sonra başvurmak için kılavuza satın alma tarihini yazın.

Pil güvenliği

- Yalnızca bu kılavuzda belirtilen pilleri kullanın.
- Eski ve yeni pilleri bir arada kullanmayın.
- Farklı tür ve markalardaki pilleri kullanmayın.
- Pilleri ters kutuplarda takmayın.
- Pilleri kısa devre yapmayın veya demonte etmeyin.
- Pilleri suya maruz bırakmayın.
- Cihazı ateşe veya aşırı ısıya maruz bırakmayın.
- Piller, tam olarak boşaldığında sızıntı gerçekleşebilir. Ürüne zarar gelmemesi için uzun süre kullanım dışı kalacağı zaman piller çıkarılmalıdır.
- Pillerden akan sıvı deriyle veya giysilerle temas ettiğinde hemen temiz suyla yıkanmalıdır.

Kurulum (şek. B)**Uyarı!**

- Cihazı dış mekanda kullanmayın.
 - Cihazı su veya neme maruz bırakmayın.
 - Cihazı çocukların ulaşamayacağı bir yere takın.
 - Her kata en az bir cihaz takın. Tercihen önerilen her alana bir cihaz takın.
 - Cihazı banyo, tuvalet veya cihazın buhar veya yoğunlaşma nedeniyle tetiklenebileceği başka odalara takmayın. Cihazı, bu odalardan en az 3 metre uzağa takın.
 - Cihazı, düzenli olarak normal yanmaların meydana geldiği odalara takmayın.
 - Cihazı 5 °C'den düşük veya 37 °C'den yüksek sıcaklıklardaki odalara takmayın.
 - Cihazı tozlu veya kirli ortamlara takmayın.
 - Cihazı kapıların ve pencerelerin yakınına takmayın.
 - Cihazı radyatörlerin veya duvardaki ve tavandaki havalandırma deliklerinin yakınına takmayın.
 - Cihazı perdelerin veya mobilyaların yakınına takmayın.
 - Arızaları önlemek için şarj edilebilir piller kullanmayın.
 - Cihazı boyamayın.
1. Mobil cihazınıza Apple App Store'dan ya da Google Play Store'dan "Nedis SmartLife" uygulamasını indirin, kurun ve başlatın.
 2. Yeni bir hesap oluşturun veya mevcut hesabınızla oturum açın.
 3. Cihazı eklemek için "+" simgesine dokunun.
 4. Listeden doğru ürünü seçin.
 5. Pilleri (2x AA, alkalın) pil bölmesine yerleştirin.
 6. Test düğmesine 2 saniye içinde 3 kez basın.
 7. LED yandığında uygulamadan onaylayın.
 8. Wi-Fi ağını ve parolayı onaylayın.
 9. Cihaz adını girin.
 10. Cihazı montaj levhasına monte edin. Cihazın doğru şekilde konumlandırılması için resimlere bakın.
 11. Alarmı test edin. "Alarm testi" bölümüne bakın.

Önerilen takma alanları *)

| Alan | Evet | Hayır |
|-----------------|------|-------|
| Oturma odası | X | |
| Yemek odası | X | |
| Mutfak | | X |
| Banyo / Tuvalet | | X |
| Yatak odası | X | |
| Koridor | X | |
| Çatı katı | X | |
| Bodrum | X | |
| Garaj | | X |
| Kazan dairesi | | X |

*) Takma gereksinimleri bölgeye göre farklılık gösterebilir. Herhangi bir ek gereksinim için yerel yetkililerinizle iletişime geçin.

Kullanım**LED göstergesi**

| | | |
|--------------------|--|---|
| Normal çalışma | LED gösterge her 40 saniyede bir kırmızı renkte yanıp sönecektir. | --- |
| Duman/ısı algılama | Alarm sesi verilecek, duman veya ısı giderilene kadar gösterge sürekli olarak kırmızı renkte yanıp sönecektir. | Dumanı veya ısıyı ortadan kaldırın. |
| Düşük pil uyarısı | Alarm 40 saniyede bir kısaca bip sesi verecek ve LED gösterge yanıp sönecektir. | Şu eylemlerden birini gerçekleştirin: • Pili değiştirin. • Alarmı 8 saatliğine durdurmak için test düğmesine basın. |
| Kusur | Alarm 40 saniyede bir kısaca bip sesi verecektir. | Cihazı değiştirin. |

Alarm testi

Alarm doğru çalışıp çalışmadığını anlamak için haftada bir test edilmelidir. Alarm testi başarısız olursa duman detektörünü değiştirin.

- Test düğmesini 5 saniye basılı tutun. Alarm çalar.
- Test düğmesini bırakın.

Susturma işlevi

Alarm, yemek pişirilirken yanlışlıkla çalarsa test düğmesine basılarak 10 dakikalığına durdurulabilir. LED gösterge 8 saniyede bir yanıp sönecektir. Susturma işlevini kullanmadan önce hayati risk içeren bir durumun söz konusu olmadığından emin olmak için alarmın kaynağını bulun.

Temizlik ve bakım**Uyarı!**

- Temizlik solventleri veya aşındırıcılar kullanmayın.
- Cihazın içini temizlemeyin.
- Cihazı onarmaya çalışmayın. Cihaz doğru şekilde çalışmıyorsa, yeni bir cihazla değiştirin.
- Cihaz düşük pil uyarısı verdiğinde pili hemen değiştirin. Yalnızca bu kılavuzda belirtilen pilleri kullanın.
- Cihazın dışını en azından ayda bir defa temizleyin. Cihazın dışını temizlemek için fırça uçlu elektrikli süpürge kullanın.


Teknik bilgiler

Batarya

| | |
|-----------------|---|
| Pil tipi | 2x AA, alkalın |
| Nominal voltaj | 1,5 V DC |
| Önerilen piller | Energize: E91 Gold Peak Group: GP 15A LR6 Raymax: LR6 |

Wi-Fi

| | |
|-----------------------------|-------------------|
| Kablosuz frekansı | 2,4 GHz |
| Kablosuz iletim akımı | < 450 mA |
| Kablosuz mesafesi | > 30 m |
| Toplam maksimum iletim gücü | 17 dBm |
| Frekans aralığı | 2,412 – 2,484 MHz |

| | |
|---|--|
|  0359 0359-CPR-00622 EN 14604:2005/AC:2008 G5558D | Yangın güvenliği için tasarlanmıştır ve iç mekanlara kurulum Zorunlu özellik 1: Geçti Zorunlu özellik 2: Geçti Zorunlu özellik 3: Geçti Zorunlu özellik 4: Geçti Zorunlu özellik 5: Geçti Zorunlu özellik 6: Geçti Zorunlu özellik 7: Geçti Zorunlu özellik 8: Geçti |
|---|--|

Destek

Daha fazla yardıma ihtiyaç duyarsanız veya yorumunuz ya da öneriniz varsa lütfen www.nedis.com/support adresini ziyaret edin

İletişim

NEDIS B.V., De Tweeling 28, 5215 MC 's-Hertogenbosch, Hollanda

nedis

nedis

T: +31 (0)73-5993965
E: service@nedis.com
W: www.nedis.com/contact

NEDIS B.V.
De Tweeling 28
5215 MC 's-Hertogenbosch
THE NETHERLANDS