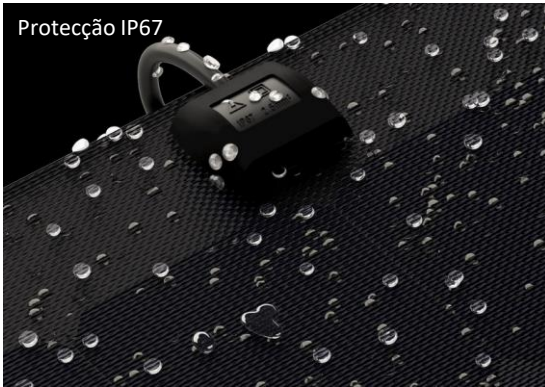


SOLARPOWER-HD™ Series



Protecção IP67



Ilhós de aço inoxidável Ø10 mm



SOLARPOWER-HD™ Series - XUNZEL

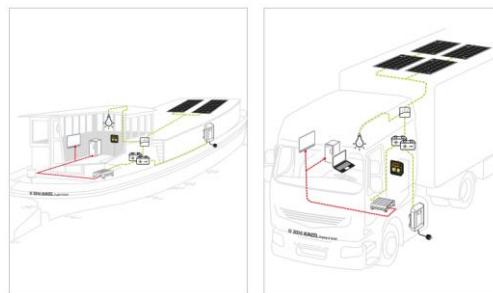
Painéis Solares Fotovoltaicos de muito alta eficiência
Extra fino, leve e flexível

Descrição

- Especialmente concebido para carregar baterias de 12 e 24V com a máxima eficiência e óptimo desempenho.
- Materiais de alta qualidade para todas as condições climatéricas.
- Cabo solar de alta qualidade pré-instalado.
- Pronto para se ligar ao controlador de carga solar.
- Extra fino (3mm), Leve e Flexível.
- Fácil de instalar. Com ilhós de aço inoxidável (Ø10 mm).
- Cablagem fácil e segura. Inclui 3m de cabo.
- Caixa de conexão à prova de água e de intempéries (IP67).
- Células solares fotovoltaicas de silício monocristalino de alta eficiência de contacto traseiro IBC.
- Especialmente concebido para sistemas de carregamento de bateria 12V Off-Grid e Off-Shore.
- Fácil de ligar em série para sistemas de 24V.
- Com diodos bypass Schottky de alta eficiência incluídos.
- Sistemas de potência mais elevada podem ser facilmente alcançados ligando mais painéis em paralelo (para corrente mais elevada) ou em série (para voltagem mais elevada).
- Novo desenho. Tudo negro.
- Caixa de conexão frontal para fácil instalação em superfícies planas.
- Alto desempenho e muito fiável.
- Alta Qualidade. 100% testado (Flash-Test e Electroluminescence-EL).
- Materiais resistentes aos ambientes marinhos.
- Ideal para navios, caravanas, camiões, etc.

Modelos disponíveis

SOLARPOWER-HD 50W-12V
SOLARPOWER-HD 110W-12V



XUNZEL™ reserva o direito de fazer alterações e melhoramentos sem aviso prévio.

Industry Leading Technology for Off-Grid, Off-Shore and Backup Power Applications



© Copyright Xunzel. Information contained in this document is subject to change without notice.

SOLARPOWER-HD™ Series

Especificações técnicas

Modelo	SOLARPOWER-HD-50W 12V	SOLARPOWER-HD-110W 12V
Potência máxima P_{max} [W]	50W	110W
Voltagem Nominal V_{DC}	12V	
Voltagem em Circuito Aberto V_{OC} [V_{DC}]	20.80V	21.90V
Voltagem MPP V_{MPP} [V_{DC}]	17.36V	18.56V
Corrente de Curto-Circuito I_{SC} [A_{DC}]	3.11A	6.32A
Corrente MPP I_{MPP} [A_{DC}]	2.88A	5.97A
Voltagem Máxima do Sistema SCII [V_{DC}]	45VDC	
Células	IBC SUNPOWER Cell III-GEN 23.70%	
Dimensões (mm)	600 x 500 x 3 mm	1100 x 560 x 3 mm
Peso Líquido (kg)	1.35kg	2.50kg
Cabos Solares Pré-instalados	Cabo de dois fios (3 metros) Pré-corte 1.5cm 2x1.5mm ²	Cabo de dois fios (3 metros) Pré-corte 1.5cm 2x2.5mm ²
Ilhós	4 unidades. Aço inoxidável. Ø interior: 10mm	6 unidades. Aço inoxidável. Ø interior: 10mm
Caixa de Conexões	IP67, Frontal	
Diodo Bypass	2 unidades	2 unidades
Temperatura de Funcionamento	-40°C ~ +85°C	
Coefficiente de Temperatura para Potência P_{MPP}	-0.30%/°C	
Coefficiente de Temperatura para Voltagem V_{OC}	-1.74mV/°C	
Coefficiente de Temperatura para Corrente I_{SC}	2.20mA/°C	
Fabricado e testado de acordo com as normas IEC 61215 / IEC 61730 Dados eléctricos - Especificações em condições de medição padrão (Standard Test Conditions (STC)): irradiância de 1000W/m ² , AM 1.5, temperatura da célula 25 °C.		

XUNZEL™ reserva o direito de fazer alterações e melhoramentos sem aviso prévio.



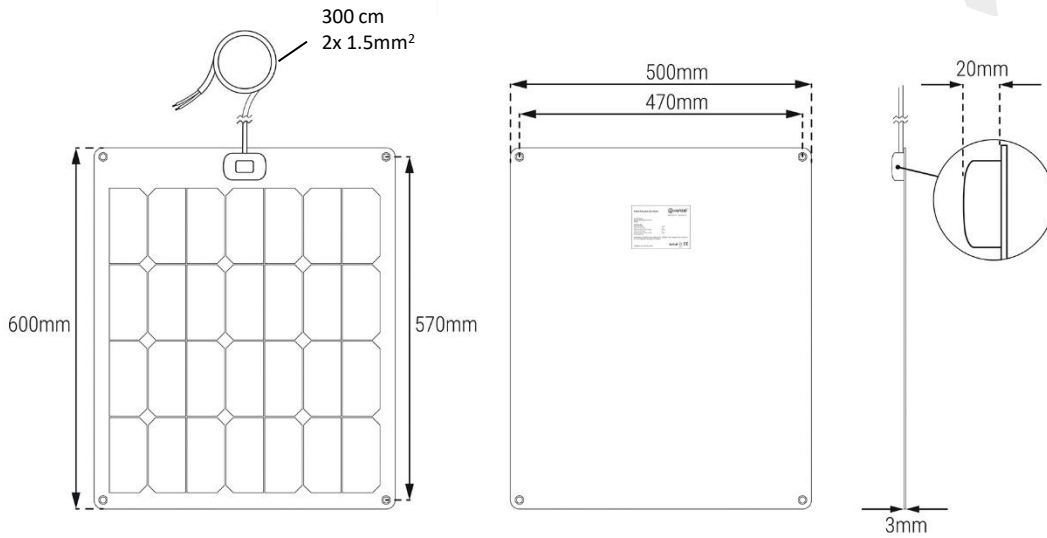
Industry Leading Technology for Off-Grid, Off-Shore and Backup Power Applications



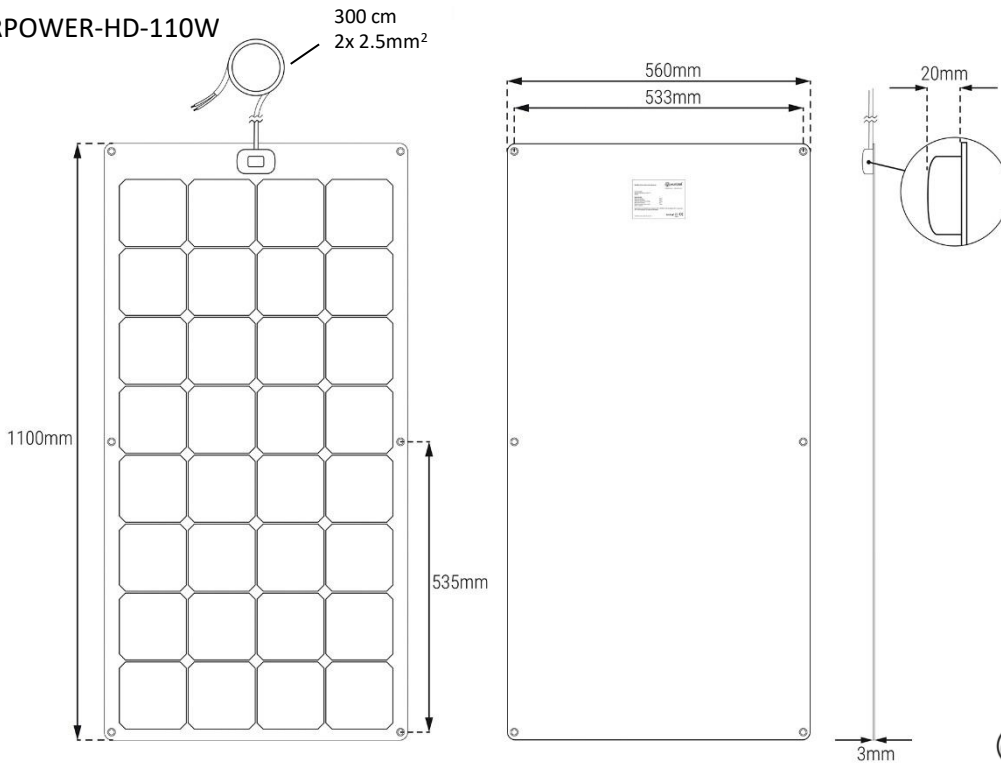
SOLARPOWER-HD™ Series

Planos

SOLARPOWER-HD-50W



SOLARPOWER-HD-110W



XUNZEL™ reserva o direito de fazer alterações e melhoramentos sem aviso prévio.



Todas as fotografias e desenhos nestas folhas são protegidos por lei e não podem ser distribuídos ou reproduzidos, no todo ou em parte, ou publicados ou utilizados para qualquer fim sem o consentimento expresso por escrito da XUNZEL. © XUNZEL - Xunzel não é responsável por quaisquer erros tipográficos. Especificações sujeitas a alterações sem aviso prévio.

Industry Leading Technology for Off-Grid, Off-Shore and Backup Power Applications



© Copyright Xunzel. Information contained in this document is subject to change without notice.