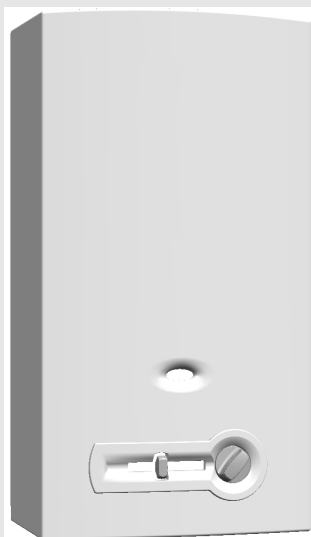


Calefones de agua a gas

miniMAXX

W 11 | 14-2 P...



Instrucciones de instalación y manejo

La instalación de este producto deberá ser realizada solamente por instaladores autorizados por la Superintendencia de Electricidad y Combustibles.

En la instalación del calefón se debe tener en cuenta el Reglamento de instalaciones de gas en locales destinados a usos domésticos, colectivos o comerciales - Reglamento de instalaciones interiores de gas (Decreto Supremo N° 66 de la superintendencia de electricidad y combustibles (S.E.C.) del 2 de febrero de 2007).


Índice

1	Explicación de la simbología y instrucciones de seguridad	3
1.1	Explicación de los símbolos	3
1.2	Indicaciones generales de seguridad	3
2	Indicaciones sobre el aparato	6
2.1	Modelo, categoría y tipo	6
2.2	Código técnico de identificación	6
2.3	Material suministrado	6
2.4	Descripción del aparato	6
2.5	Accesorios especiales (no incluidos en el embalaje)	6
2.6	Dimensiones	7
2.7	Funcionamiento	8
2.8	Datos técnicos	9
3	Manejo	10
3.1	Antes de poner el aparato en funcionamiento	10
3.2	Conexión	10
3.3	Control de potencia	10
3.4	Regulación de la temperatura/caudal	11
3.5	Desconexión del aparato	11
3.6	Purgación del aparato	11
4	Legislación	11
5	Instalación (sólo para técnicos autorizados)	11
5.1	Indicaciones importantes	11
5.2	Selección del lugar de emplazamiento	12
5.3	Fijación del aparato	13
5.4	Conexión del agua	13
5.5	Conexión del gas	13
5.6	Puesta en marcha	13
6	Ajuste del gas (sólo para técnicos autorizados) ..	14
6.1	Ajuste de fábrica	14
6.2	Ajuste de la presión del quemador	14
6.3	Conversión a otros tipos de gas	15
7	Mantenimiento (sólo para técnicos autorizados) .	16
7.1	Trabajos de mantenimiento periódicos ...	16
7.2	Puesta en marcha después de haber realizado los trabajos de mantenimiento ..	16
7.3	Dispositivo de control de los gases quemados	16
8	Problemas	18
9	Protección del medio ambiente	19
10	Servicios técnicos autorizados	19
11	Póliza de garantía	20

1 Explicación de la simbología y instrucciones de seguridad

1.1 Explicación de los símbolos

Advertencias



Las advertencias están marcadas en el texto con un triángulo. Adicionalmente las palabras de señalización indican el tipo y la gravedad de las consecuencias que conlleva la inobservancia de las medidas de seguridad indicadas para evitar riesgos.

Las siguientes palabras de señalización están definidas y pueden utilizarse en el presente documento:

- **AVISO** advierte sobre la posibilidad de que se produzcan daños materiales.
- **ATENCIÓN** advierte sobre la posibilidad de que se produzcan daños personales de leves a moderados.
- **ADVERTENCIA** advierte sobre la posibilidad de que se produzcan daños personales de graves a mortales.
- **PELIGRO** advierte sobre daños personales de graves a mortales.

Información importante



La información importante que no conlleve riesgos personales o materiales se indicará con el símbolo que se muestra a continuación.

Otros símbolos

Símbolo	Significado
▶	Procedimiento
→	Referencia cruzada a otro punto del documento
•	Enumeración/punto de la lista
–	Enumeración/punto de la lista (2.º nivel)

Tab. 1

1.2 Indicaciones generales de seguridad

El presente manual de instalación va dirigido al usuario y a técnicos especializados y capacitados para trabajar con instalaciones de gas, agua, electricidad y calefacción.

- ▶ Antes de su utilización, lea y guarde los manuales de utilización (aparato, aparato de regulación de calentamiento, etc.).
- ▶ Lea el manual de instalación (aparato, aparato de regulación de calentamiento, etc.) antes de proceder con la instalación.
- ▶ Tenga en cuenta las indicaciones de seguridad y las advertencias.
- ▶ Tenga en cuenta las normativas nacionales y regionales, los reglamentos técnicos y las directivas.
- ▶ Deje constancia de los trabajos realizados.

Advertencias en caso de olor a gas

Si hay escape de gas existe peligro de explosión. En caso de olor a gas tenga en cuenta las siguientes normas de comportamiento.

- ▶ Evite que se formen chispas o llamas:
 - no fumar, no utilizar mechero o cerillas.
 - No active interruptores eléctricos, no tire de ningún enchufe.
 - No utilice el teléfono o el timbre.
- ▶ Cerrar la entrada de gas en el dispositivo de cierre principal o en el contador de gas.
- ▶ Abrir puertas y ventanas.
- ▶ Avisar a los vecinos y abandonar el edificio.
- ▶ Evite la entrada de terceros en el edificio.
- ▶ Desde el exterior del edificio: llame a

los bomberos y a la policía y contacte con la compañía de suministro de gas.

Uso recomendado

El aparato solo debe utilizarse para la generación de ACS para consumo humano en instalaciones domésticas o similares de utilización interrumpida.

Cualquier otro tipo de utilización se considera inadecuado. El fabricante no asume responsabilidad alguna por daños derivados de este tipo de utilización.

Instalación, puesta en marcha y mantenimiento

La instalación, puesta en marcha y mantenimiento deben ser realizados por un servicio técnico autorizado.

- ▶ Comprobar la estanqueidad de las conexiones del aparato (gas, agua y conductos de salida).
- ▶ Servicio controlado por el aire ambiente: garantizar que la sala de instalación cumple los requisitos de ventilación.
- ▶ Utilizar exclusivamente piezas de repuesto originales.

Inspección y mantenimiento

Es necesario realizar inspecciones y tareas de mantenimiento regulares para hacer un uso seguro y eficiente de la instalación de ACS.

Se recomienda contar con un contrato anual de inspección y mantenimiento con el fabricante.

- ▶ Los trabajos solo deben ser realizados por un servicio técnico autorizado.
- ▶ Subsanan inmediatamente todas las averías detectadas.

Cualquier situación que no cumpla las condiciones descritas en el presente manual deberá ser valorada adecuadamente por un técnico especializado y capacitado. En caso de aprobar su utilización, el técnico deberá adaptar los requisitos de mantenimiento al desgaste y a otras condiciones asociadas y a las normas y los requisitos del mercado y de la aplicación en cuestión.

Conversiones y reparaciones

Las modificaciones inadecuadas del calefón u otras partes de la instalación de calefacción pueden causar daños personales y/o materiales.

- ▶ Permitir realizar trabajos únicamente a una empresa autorizada.
- ▶ No retirar nunca el revestimiento del calefón.
- ▶ No llevar a cabo modificaciones en el calefón u otras partes de la instalación de ACS.

Trabajos eléctricos

Los trabajos eléctricos deben realizarlos únicamente técnicos especializados.

- ▶ Antes de realizar trabajos eléctricos:
 - desconectar la tensión de red (en todos los polos) y asegurar el aparato contra una reconexión.

- comprobar que la instalación está sin tensión.
- ▶ Tener en cuenta en todo caso los planos de conexión de otras partes de la instalación.

Ventilación de la instalación

La sala de instalación debe estar suficientemente ventilada cuando el calefón extrae el aire de combustión de la sala.

- ▶ No reducir ni cerrar los orificios de ventilación en puertas, ventanas y paredes.
- ▶ Asegurar el cumplimiento de los requisitos de ventilación legales.

Aire de combustión/aire ambiente

El aire de la sala de instalación debe estar libre de sustancias inflamables o sustancias químicas agresivas.

- ▶ No utilizar ni almacenar materiales fácilmente inflamables o explosivos (papel, gasolina, diluyentes, pintura, etc.) cerca del calefón.
- ▶ No utilizar ni almacenar materiales que potencian la corrosión (disolventes, pegamentos, productos de limpieza clorados, etc.) cerca del calefón.

Entrega al usuario

En el momento de la entrega instruir al usuario sobre el manejo y las condiciones de servicio de la instalación de calefacción.

- ▶ Aclarar las condiciones - poner especial énfasis en las acciones relevantes

para la seguridad.

- ▶ Advertir de que las modificaciones y reparaciones únicamente puede llevarlas a cabo una empresa autorizada.
- ▶ Advertir de la necesidad de inspección y mantenimiento para un servicio seguro y ambientalmente sostenible.
- ▶ Entregar los manuales de servicio y de instalación al usuario para su conservación.

Seguridad de aparatos eléctricos para el uso doméstico y fines similares

Para evitar peligros en aparatos eléctricos son válidas las siguientes normas, según EN 60335-1:

“Este aparato puede ser utilizado por niños a partir de 8 años y por personas con las capacidades físicas, sensoriales o mentales mermadas o que carezcan de experiencia y conocimiento siempre y cuando estén bajo la supervisión de otra persona o hayan sido instruidas sobre el manejo seguro del aparato y comprendan los peligros que de él pueden derivarse. Los niños no deben jugar con el aparato. Los niños sin supervisión no deben llevar a cabo la limpieza ni el mantenimiento de usuario.”

“Si el cable de conexión a red sufre daños, tendrá que ser sustituido por el fabricante, su servicio técnico u otra persona igualmente cualificada para evitar peligros.”

2 Indicaciones sobre el aparato

2.1 Modelo, categoría y tipo

Modelo	W 11/14 -2 P...
Categoría	II _{2H3B/P}
Tipo	B _{11BS}
País destino	Chile

Tab. 2

Fabricado en Portugal por: Bosch Termotecnología SA.

2.2 Código técnico de identificación

W	11	-2	P	23 31	S...
W	14	-2	P	23 31	S...

Tab. 3

[W] Calefón de agua a gas

[11] Capacidad (l/min)

[-2] Versión 2

[P] Encendido del tipo piezo

[23] Gas natural H

[31] G.L.P. (Butano / Propano)

[S...] Código del país

2.3 Material suministrado

- Calefón a gas
- Elementos de fijación
- Documentación del aparato
- Flexible de agua fría
- Codo de conexión agua fría

2.4 Descripción del aparato

- Aparato para montaje a la pared
- Aparato con encendido piezoeléctrico.
- Quemador para gas natural/GLP.
- Cuerpo de caldeo sin baño de plomo.
- Cuerpo de agua fabricado en poliamida reforzada con fibra de vidrio 100% reciclable.
- Regulación automática del caudal de agua a través del dispositivo que permite mantener constante el caudal para presiones de conexión de agua diferentes.
- Cuerpo de gas con selector de potencia, permitiendo una regulación manual de potencia de gas según las necesidades del usuario.
- Dispositivos de seguridad:

- termoelemento que no permite el paso de gas para el quemador sin que exista llama para la ignición.
- dispositivo de control de gases quemados que controla al evacuación de los mismos.
- limitador de temperatura que evita el sobrecalentamiento de la cámara de combustión.

2.5 Accesorios especiales (no incluidos en el embalaje)

- Kit de transformación de gas natural a butano/propano y viceversa.

2.6 Dimensiones

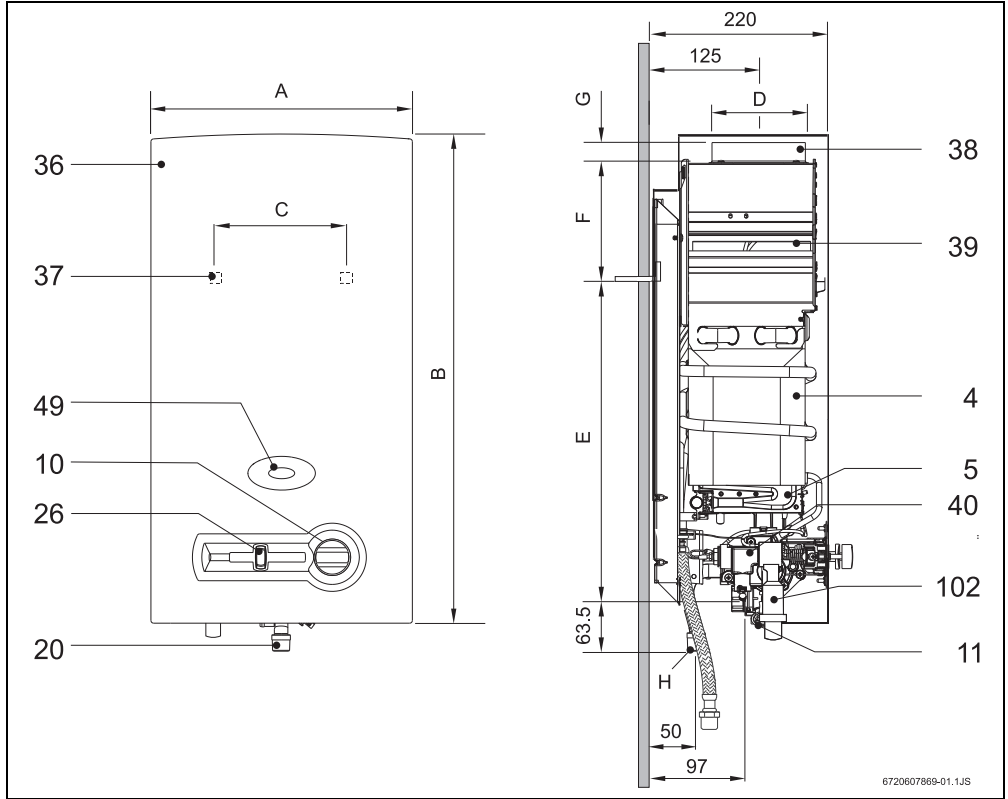


Fig. 1

- | | |
|----------------------------------|--|
| [4] Cuerpo de caldeo | [37] Abertura para fijación a la pared |
| [5] Quemador | [38] Collarín |
| [10] Selector de temperatura | [39] Corta tiro |
| [11] Cuerpo de agua | [40] Cuerpo de gas |
| [20] Tubo de alimentación de gas | [49] Ventana |
| [26] Selector de potencia | [102] Piezo |
| [36] Carcasa | |

Dimensiones (mm)	A	B	C	D	E	F	G	H (Ø)	
								G.N. natural	G.P.L.
W11P	310	580	228	112,5	463	60	25	1/2"	
W14P	350	655	228	125	510	95	30		

Tab. 4 Dimensiones

2.7 Funcionamiento

Aparato con encendido piezoeléctrico pelo que es muy facil la puesta en marcha del calefon.

- ▶ En primer lugar debe mover el mando selector de potencia de la posición de apagado a la posición de encendido (→Fig. 2).
- ▶ Presionar la tecla completamente.
- ▶ Pulsar la tecla de encendido.

Una vez encendido el piloto:

- ▶ Debe mantener la presión durante quince segundos aproximadamente.

Si la llama de piloto no se mantiene:

- ▶ Repetir la operación.



La existencia de aire en la instalación de gas, después de largos períodos de inactividad, puede producir problemas en el encendido del aparato.

Si esto ocurriera:

- ▶ Mantenga pulsada la tecla de encendido hasta conseguir purgar la instalación.

Una vez encendido el aparato:

- ▶ Llevar el cursor a la derecha de acuerdo con las necesidades de potencia. El cursor más a la derecha significa mayor potencia y, por lo tanto, mayor consumo de gas.

La potencia nominal se alcanza con el mando totalmente a la derecha. Para optimar el consumo de gas, ajuste la posición de modo que el aparato suministre justamente la potencia mas adecuada a sus necesidades.

Después de estas operaciones el aparato encenderá el quemador siempre que Ud. abra un grifo gracias al piloto, que permanecerá encendido siempre.

Si desea apagar el aparato:

- ▶ Lleve el mando de potencia totalmente a la izquierda.

Esto producirá el total apagado de la llama piloto.

2.8 Datos técnicos

Características técnicas	Símbolo	Unidades	W11	W14
Potencia				
Potencia útil nominal	Pn	kW	19,2	23,6
Potencia útil mínima	Pmin	kW	9,6	11,8
Potencia útil (margen de regulación)		kW	9,6 - 19,2	11,8 - 23,6
Consumo calorífico nominal	Qn	kW	21,8	27
Consumo calorífico nominal mínimo	Qmin	kW	10,9	13,5
Datos referentes al gas¹⁾				
Presión de conexión				
Gas natural H	G20	mbar	18	18
G.P.L. (Butano/Propano)	G30/G31	mbar	28	28
Consumo				
Gas natural H	G20	m ³ /h	2,2	2,86
G.P.L. (Butano/Propano)	G30/G31	m ³ /h	0,69	0,86
Número de inyectores			12	14
Datos relativos a parte de agua				
Presión máxima admisible ²⁾	pw	bar	12	12
Selector de temperatura todo girado en el sentido de las agujas del reloj				
Elevación de temperatura		°C	50	50
Margen de caudales		l/min	5,5	7
Presión mínima de funcionamiento	pwmin	bar	0,1	0,1
Presión mínima para caudal máximo		bar	0,5	0,5
Selector de temperatura todo girado en el sentido contrario				
Elevación de temperatura		°C	25	25
Margen de caudales		l/min	11	14
Presión mínima de funcionamiento		bar	0,2	0,2
Presión mínima para caudal máximo		bar	0,6	1
Valores de los gases quemados³⁾				
Tiro necesario		mbar	0,015	0,015
Caudal		g/s	13	17
Temperatura		°C	160	170
Generalidades				
Temperatura ambiente permitida		°C	5 - 45	5 - 45

Tab. 5

- 1) Hi 15 °C - 1013 mbar - seco: Gas natural 34.2 MJ/ m³ (9.5 kWh/ m³)
GPL: Butano 45.72 MJ/kg (12.7 kWh/kg) - Propano 46.44 MJ/kg (12.9 kWh/kg)
- 2) Considerando el efecto de la dilatación del agua, no debe sobrepasarse este valor
- 3) Para potencia calorífica nominal

3 Manejo



Abrir la llave de paso de gas del aparato y la llave de entrada de agua fría. Purgue las tuberías.



ATENCIÓN:

en el área del quemador piloto puede ocurrir que haya temperaturas elevadas y riesgo de quemaduras en caso de contacto.

3.1 Antes de poner el aparato en funcionamiento




ATENCIÓN:

► La primera puesta en funcionamiento del calefón debe ser realizada por un técnico calificado, que proporcionará al cliente toda la información necesaria para el buen funcionamiento del mismo.

- Compruebe que el tipo de gas indicado en la placa de características sea el mismo que el utilizado en el local.
- Abra la llave del gas.
- Abra la llave del agua.

3.2 Conexión

- Pulsar la tecla de piloto y esperar unos segundos 

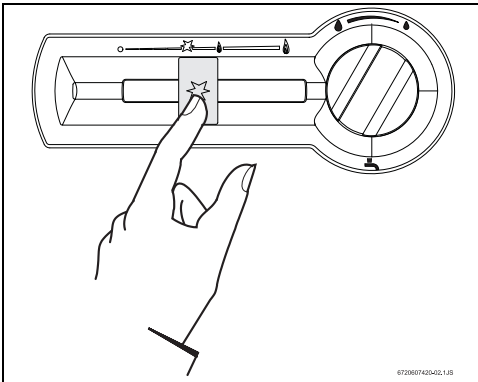


Fig. 2

- Pulsar la tecla de piezo.

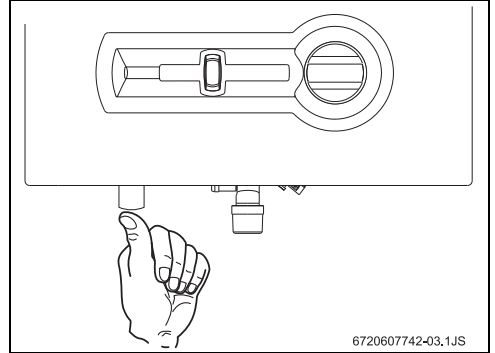


Fig. 3

- Después de encendido aguantar tecla de piloto 15 segundos.

3.3 Control de potencia

Agua menos caliente.

Disminuye la potencia máxima.

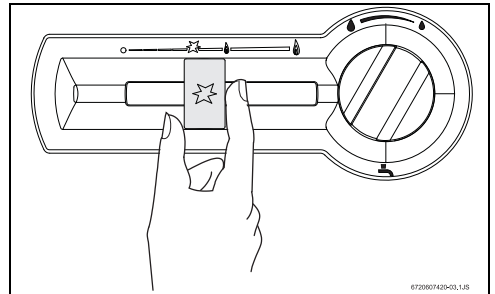


Fig. 4

Agua más caliente.

Aumenta la potencia máxima.

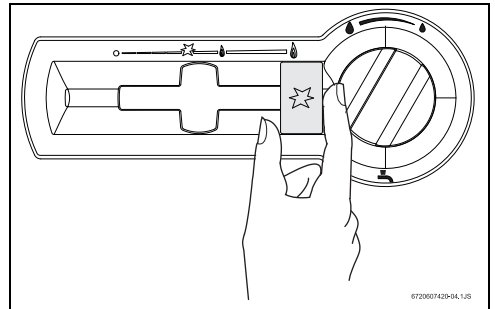


Fig. 5

3.4 Regulación de la temperatura/caudal

- ▶ Girando en sentido contrario al de las agujas del reloj. Aumenta el caudal y disminuye la temperatura.

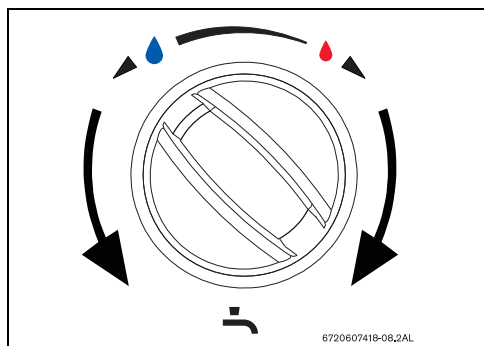


Fig. 6

- ▶ Girando en sentido de las agujas del reloj. Disminuye el caudal y aumenta la temperatura.

Ajustando la temperatura para el valor mínimo de acuerdo con las necesidades, se disminuye el consumo de energía y la probabilidad de depósito de cal en el intercambiador de calor.

3.5 Desconexión del aparato

- ▶ Correr la palanca totalmente hacia la izquierda.

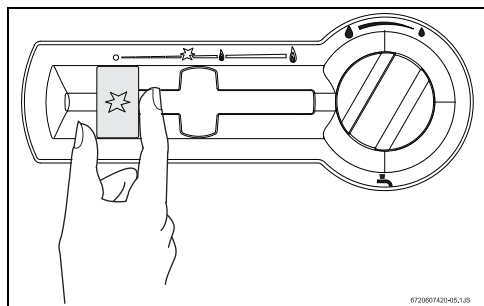


Fig. 7

3.6 Purgación del aparato

Si existe riesgo de congelación, debe proceder de la forma siguiente:

- ▶ Retirar el clip de fijación del casquillo del filtro (Fig. 8, [1]) situado en el automático de agua.
- ▶ Retirar el casquillo del filtro (Fig. 8, [2]) del automático de agua.

- ▶ Dejar que se vacíe toda el agua contenida dentro del aparato.

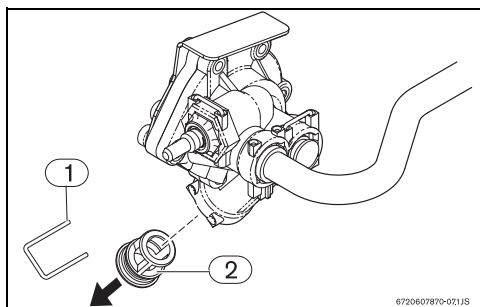


Fig. 8 Purga

- [1] Clip
- [2] Filtro

4 Legislación

Para la instalación de este aparato, deben de cumplirse las siguientes reglamentaciones/normativas:

- Reglamento de Instalaciones de Gas en Locales destinados a usos Domésticos, Colectivos o Comerciales.
- Reglamento de instalaciones interiores de gas (Decreto Supremo Nº 66 de la superintendencia de electricidad y combustibles (S.E.C.) del 2 de febrero de 2007).

5 Instalación (sólo para técnicos autorizados)



La instalación, la conexión eléctrica, la instalación del gas, la conexión de los conductos de evacuación, así como la puesta en marcha, deberá realizarse solamente por instaladores autorizados.



El aparato sólo puede ser instalado en los países indicados en la chapa de características.

5.1 Indicaciones importantes

- ▶ Antes de realizar la instalación, póngase en contacto con la compañía del gas y consulte la norma sobre aparatos a gas y ventilación de locales.
- ▶ Monte una válvula de corte de gas lo más cerca posible al aparato.

- ▶ Después de conectar la red del gas se debe realizar una limpieza cuidadosa y una prueba de estanqueidad. Para evitar daños por exceso de presión en el sistema de gas, aquélla debe efectuarse con la llave del gas del aparato cerrada.
- ▶ Compruebe que el aparato que se vaya a instalar sea compatible con el tipo de gas suministrado.
- ▶ Compruebe que el caudal y la presión suministrados por el reductor instalado sean los indicados para el consumo del aparato (véanse los datos técnicos en la tabla 5).

Calidad del agua

El aparato debe usarse con agua apta para consumo humano de acuerdo con la legislación en vigor. En las zonas en las que la dureza del agua sea elevada, se recomienda utilizar un sistema de tratamiento de agua. En términos generales, los parámetros del agua relativos a la precipitación de cal deben respetar los valores incluidos en la tabla 6.

TDS (sólidos disueltos totales) (mg/l)	Dureza (mg/l)	pH
0 - 600	0 - 180	6,5 - 9,0

Tab. 6



AVISO: ¡Daños en el aparato!

No observar estos valores puede provocar un atasco parcial y el envejecimiento acelerado de la cámara de combustión.

5.2 Selección del lugar de emplazamiento

Disposiciones sobre el lugar de emplazamiento

- No instalar el aparato en compartimentos con volumen inferior a 7 m³, sin considerar el volumen del mobiliario desde que este no exceda 2m³.
- Observe las especificaciones propias de cada país.
- Montar el calefón en un local bien ventilado y con tubo de evacuación para los gases quemados.
- El calefón no se debe instalar sobre una fuente de calor.
- Para evitar la corrosión, en la proximidad de la rejilla de admisión de aire para la combustión no deben almacenarse productos como disolventes, tintas, gases combustibles, pegamentos o detergentes domésticos que contengan hidrocarburos halogenados, ni cualquier otro producto susceptible de provocar corrosión.
- Observe las medidas mínimas de instalación indicadas en la Fig. 9.
- No debe instalarse el aparato en locales donde la temperatura ambiente pueda bajar de los 5 °C. Si existe riesgo de congelación, apague y vacíe el aparato (→Fig. 8).

En caso de haber riesgo de heladas:

- ▶ Apagar el aparato,

- ▶ vaciar el calefón (ver punto 3.6).

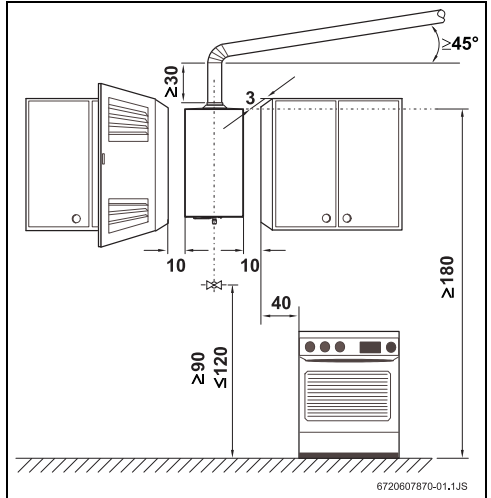


Fig. 9 Separaciones mínimas (en cm)

El conducto de evacuación

- Debe ser colocado por fuera del collarín y tener el diámetro:
 - W11P: Ø 4,5"
 - W14P: Ø 5"
- No debe tener codos de 90°
- Siempre ascendente
- No utilizar ductos corrugados
- Siempre instalar ducto
- El ducto debe quedar siempre hermético.

Aire de combustión

- La rejilla de admisión del aire para la combustión debe situarse en un local bien ventilado.
- Para evitar la corrosión, en la proximidad de la rejilla de admisión de aire para la combustión no deben almacenarse productos como disolventes, tintas, gases combustibles, pegamentos o detergentes domésticos que contengan hidrocarburos halogenados, ni cualquier otro producto susceptible de provocar corrosión.
- El tubo de evacuación de los productos de la combustión debe tener como diámetro interior la dimensión del collarín del cortatiro.
- En la extremidad del tubo de evacuación debe ser montada una protección para viento/ lluvia.



ATENCIÓN:

Asegurarse de que la extremidad del tubo de evacuación se encuentra colocada entre el borde de la chimenea y el anillo.

Si no se pueden garantizar estas condiciones, deberá escoger otro local para la admisión y expulsión de gases.

Temperatura superficial

La temperatura superficial máx. del aparato es inferior a 85 °C. No se requieren unas medidas especiales de protección ni para materiales de construcción combustibles, ni para muebles empotrables. Sin embargo, deben considerarse las disposiciones que pudieran diferir a este respecto en las diferentes comunidades.

Admisión de aire

El local destinado a la instalación del aparato debe de estar provisto de una area de alimentación de aire de acuerdo con la tabla.

Aparato	Área útil mínima
W11P	≥ 60 cm ²
W14P	≥ 90 cm ²

Tab. 7 Área útil de admisión de aire

Los requisitos mínimos están listados encima, deben sin embargo ser respetados los requisitos específicos de cada país.

5.3 Fijación del aparato

- ▶ Quitar el selector de temperatura.
- ▶ Desmontar los tornillos de sujeción de la carcasa.
- ▶ Con un movimiento simultáneo hacia adelante y arriba desenganchar las dos aletas de los lados del respaldo.
- ▶ Colocar los tacos y las alcayatas en la pared y fijar el aparato en la pared.



ATENCIÓN:

Nunca apoyar el calefón en las conexiones de agua y de gas.

5.4 Conexión del agua

Es recomendable purgar previamente la instalación, pues la existencia de arenas pueden provocar una reducción del caudal de agua y en último caso, la obstrucción total.

- ▶ Identificar el tubo de agua fría (Fig. 10, [A]) y el tubo de agua caliente (Fig. 10, [B]), para evitar cualquier conexión equivocada.

- ▶ Hacer las conexiones de agua fría y de agua caliente con el calefón, utilizando los accesorios incluidos en el embalaje.

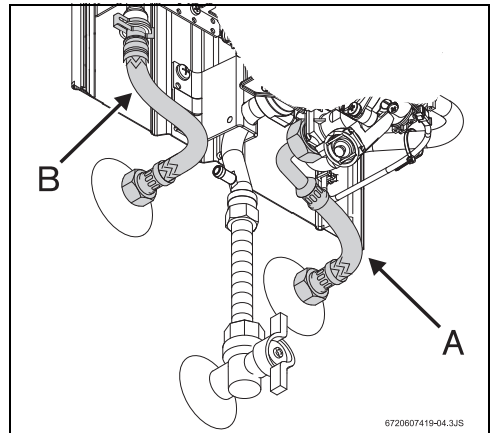


Fig. 10 Conexión del agua



Para evitar problemas provocados por las variaciones de presión súbitas en la alimentación, aconsejamos montar una válvula antirretorno delante del aparato.

5.5 Conexión del gas

Prestar atención a la limpieza del conducto de gas.

- ▶ Verificar que lo aparato a instalar corresponde al tipo de gas disponible.
- ▶ Fijar los diámetros del conducto según la potencia del calefón a instalar.
- ▶ Prever una llave de corte lo más próxima al aparato.

5.6 Puesta en marcha

- ▶ Abrir la llave de cierre del gas y la válvula de cierre del agua, comprobar la estanqueidad del aparato y las conexiones de gas y agua.
- ▶ Verifique el buen funcionamiento del dispositivo de gases de combustión, proceder conforme lo explicado en el punto “ 7.3 Dispositivo de control de evacuación de productos de combustión”.

6 Ajuste del gas (sólo para técnicos autorizados)

6.1 Ajuste de fábrica



Los elementos sellados no deben de ser manipulados.

Gas natural

Los aparatos para gas natural H (G20) se suministran precintados tras ajustarse en fábrica a los valores que figuran en la placa de características.



Los aparatos no deben ponerse en servicio, si la presión de conexión es inferior a 15 mbar o superior a 25 mbar.

Gas líquido

Los aparatos para propano/butano (G 31/G 30) se suministran precintados tras ajustarse en fábrica a los valores que figuran en la placa de características.



PELIGRO:

Las operaciones descritas a continuación solamente deberán ser realizadas por un técnico calificado.

Se puede ajustar la potencia según el método de la presión del quemador. Para ello, es necesario un manómetro de columna de agua.

6.2 Ajuste de la presión del quemador

Acceso al tornillo de ajuste

- ▶ Desmontar la carcasa (ver el punto 5.3).

Conexión del manómetro

- ▶ Afloje el tornillo obturador.

- ▶ Conecte el manómetro de tubos en U al punto de medición para la presión del quemador.

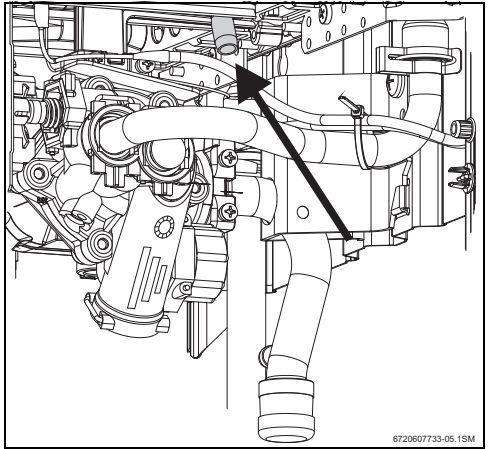


Fig. 11 Puntos de medición de presión

Ajuste del caudal de gas máximo

- ▶ Retire el precinto del tornillo (Fig. 12).
- ▶ Poner el aparato en funcionamiento con el selector de potencia a derecha (posición del máximo).

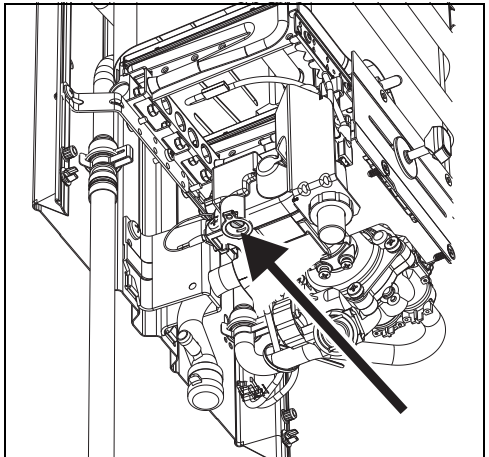


Fig. 12 Tornillo de ajuste de caudal de gas máximo

- ▶ Abrir la llave del agua caliente.
- ▶ Utilizando la tuerca de ajuste (Fig. 12) regule la presión hasta alcanzar los valores indicados en la tabla 8.
- ▶ Volver a sellar el tornillo.

Ajuste del caudal de gas mínimo

- Poner el aparato en funcionamiento con el selector de potencia à izquierda (posición del mínimo).

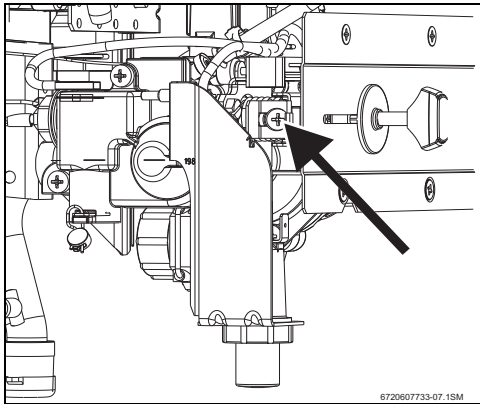


Fig. 13 Tornillo de ajuste de caudal de gas mínimo

- Abrir la llave del agua caliente.
- Utilizando la tuerca de ajuste (Fig. 13) regule la presión hasta alcanzar los valores indicados en la tabla 8.
- Volver a sellar el tornillo.

6.3 Conversión a otros tipos de gas

Utilizar únicamente los conjuntos de transformación del fabricante. La conversión se deberá realizar sólo por un técnico autorizado. Los conjuntos de transformación de origen son suministrados con instrucciones de montaje.

		Gas natural H	Butano	Propano
Código de inyector	W11	6x 8708202115 (115)	6x 8708202128 (72)	6x 8708202132 (75)
		6x 8708202116 (125)	8x 8708202132 (75)	6x 8708202139 (76)
	W14	6x 8708202115 (115)	8x 8708202132 (75)	6x 8708202139 (76)
		8x 8708202116 (125)	18	28
Presión de conexión (mbar)	W11	10,7	27,0	
	W14	11,1	24,4	
Presión del quemador MAX (mbar)	W11	4,3	9,0	
	W14	4,4	16,4	
Presión del quemador MIN (mbar)	W11	4,3	9,0	
	W14	4,4	16,4	

Tab. 8 Presión del quemador

7 Mantenimiento (sólo para técnicos autorizados)



El mantenimiento se deberá realizar sólo por un técnico autorizado. Después de uno a dos años de utilización deberá ser efectuada una revisión general.



ADVERTENCIA:

Antes de efectuar cualquier trabajo de mantenimiento:

- ▶ Cerrar la llave de paso del agua.
- ▶ Cerrar la llave del gas.

- ▶ Emplear únicamente piezas de repuesto originales.
- ▶ Solicitar las piezas de repuesto de acuerdo a la lista de piezas de repuesto del aparato.
- ▶ Sustituir las juntas y juntas tóricas desmontadas por otras nuevas.
- ▶ Sólo se deben emplear las grasas lubricantes siguientes:
 - En la parte hidráulica: Unisilikon L 641 (8 709 918 413)
 - Uniones roscadas: HfT 1 v 5 (8 709 918 010).

7.1 Trabajos de mantenimiento periódicos

Control funcional

- ▶ Verificar el funcionamiento correcto de todos los elementos de seguridad, regulación y control.

Cámara de combustión

- ▶ Determinar el grado de limpieza de la cámara de combustión.
- ▶ En caso de estar sucia:
 - Desmontar la cámara de combustión y retirar el limitador.
 - Limpiar la cámara aplicando un chorro fuerte de agua.
- ▶ Si la suciedad es persistente: sumergir las láminas en agua caliente con detergente, y limpiarla detenidamente.
- ▶ Si fuese preciso: descalcificar el interior del intercambiador de calor y los tubos de conexión.
- ▶ Montar la cámara de combustión empleando juntas nuevas.
- ▶ Montar el limitador en el soporte.

Quemador

- ▶ Inspeccionar anualmente el quemador y limpiarlo si fuese necesario.

- ▶ En caso estar muy sucio (grasa, hollín): desmontar el quemador y sumergirlo en agua caliente con detergente, y limpiarlo detenidamente.

Filtro de agua

- ▶ Cerrar la llave de paso del agua.
- ▶ Desmontar el tubo de entrada del agua fría.
- ▶ Sustituir el filtro de agua.



ADVERTENCIA:

Está prohibido colocar el aparato en funcionamiento sin filtro de agua instalado.

Quemador

- ▶ Revisar anualmente el quemador y límpielo si es necesario.
- ▶ Si está muy sucio (grasa, hollín): desmonte el quemador, sumérjalo en agua caliente con detergente, y límpielo cuidadosamente.

7.2 Puesta en marcha después de haber realizado los trabajos de mantenimiento

- ▶ Reapretar y verificar todas las uniones roscadas.
- ▶ Leer el capítulo 3 "Manejo" e o capítulo 6 "Ajuste del gas".

7.3 Dispositivo de control de los gases quemados



PELIGRO:

El dispositivo no debe en ningún caso ser desconectado, modificado o sustituido por una pieza diferente.

Funcionamiento y precauciones

Esta sonda verifica las condiciones de salida de gases de la chimenea y en caso de estas ser deficientes, apaga el aparato automáticamente, no dejando que los gases de combustión entren para el compartimento donde el calefón está instalado. La sonda vuelve a funcionar después de un periodo de enfriamiento.

En caso de que el aparato se apague:

- ▶ Ventilar el local.
 - ▶ Después de 10 minutos volver a poner el aparato en marcha.
- Si éste fenómeno se repitiera, contacte con un instalador autorizado o el Servicio Técnico Oficial.



PELIGRO:

Cualquier intervención sobre dicho dispositivo puede ocasionar graves consecuencias.

Mantenimiento

Si comprueba que el dispositivo se ha averiado, debe proceder de la siguiente forma para su sustitución:

- ▶ Desmontar el dispositivo del cortatiro.
- ▶ Soltar el terminal del módulo de encendido.
- ▶ Sustituir la pieza averiada efectuando su colocación siguiendo los pasos indicados en orden inverso.

Verificación del funcionamiento

Para verificar el funcionamiento correcto del dispositivo de control de productos de la combustión, se debe proceder de la siguiente forma:

- ▶ retirar el tubo de evacuación de gases quemados;
- ▶ colocar en su lugar un tramo de tubo (de aproximadamente 50 cm) obstruido en su extremidad;
- ▶ el tramo de tubo debe ser situado en posición vertical;
- ▶ Poner en marcha el aparato a la potencia nominal con el selector de temperatura ajustado en la posición de temperatura máxima;

En estas condiciones, el aparato debe cortar en aproximadamente dos minutos. Retirar el tramo de tubo utilizado y conectar de nuevo el tubo de evacuación.

8 Problemas

La instalación, mantenimiento y reparación del aparato deberán ser realizados por personal técnico calificado. En la tabla siguiente se describen las maneras de subsanar una posible avería (las soluciones marcadas con * solamente deberán ser realizadas por personal técnico calificado).

Problema	Causa	Solución
No se mantiene la llama del piloto. Enciende sólo después de varios intentos. Llama amarilla.	Piloto sucio.	Limpiar.*
Quemador se apaga durante el uso del aparato.	Dispositivo de control de salida de gases quemados actuando. Limitador de temperatura ha actuado.	Ventilar el local y después de 10 min. volver a poner en marcha el aparato. Si el fenómeno se repitiera, contacte con un instalador autorizado o el Servicio Técnico Oficial. Después de 10 min. volver a poner en marcha el aparato. Si el fenómeno se repitiera, contacte con un instalador autorizado o el Servicio Técnico Oficial.
Agua poco caliente.		Verificar la posición del selector de temperatura, y efectuar la regulación de acuerdo con la temperatura deseada.
Agua poco caliente, llama débil.	Caudal de gas insuficiente	Verificar el regulador de la botella y si no es el adecuado o no funciona correctamente, sustituirlo.* Verificar si las botellas (Butano) se congelan durante el funcionamiento, y en caso afirmativo trasladarlas a un local menos frío.
Agua con caudal reducido.	Presión de conexión del agua insuficiente. Llave de paso o grifo mezclador sucios. Cuerpo de agua obstruido. Cuerpo de caldeo obstruido (cal).	Verificar y corregir.* Verificar y limpiar. Limpiar filtro.* Limpiar y descalcificar si es necesario.*

Tab. 9

9 Protección del medio ambiente

La protección medioambiental es uno de los principios del grupo Bosch. Desarrollamos y producimos productos que son seguros, respetuosos con el medio ambiente y económicos. Todos nuestros productos contribuyen a la mejora de las condiciones de seguridad y salud de las personas y para reducir el impacto medioambiental, incluido su posterior reciclaje o eliminación.

Embalaje

Todos los materiales empleados en nuestros embalajes son reciclables, debiendo ser separados según su naturaleza y depositados en sistemas de recogida adecuados. Aseguramos una correcta gestión y destino final de todos los residuos de embalaje mediante la transferencia de responsabilidades a entidades gestoras nacionales debidamente acreditadas.

Final de vida de los aparatos

Todos los aparatos contienen materiales reutilizables o reciclables. Los distintos componentes del aparato son fáciles de desmontar. Esto permite efectuar una selección de todos los componentes para su posterior reutilización o reciclaje.

10 Servicios técnicos autorizados

Para solicitar instalación, asesoría, servicio por garantía o mantenimiento use los siguientes contactos:

Servicio Técnico

Teléfono: 600 797 6464

Desde celulares: (02) 2 797 6464

E-mail: junkers.sat@cl.bosch.com

Para consultar la Red de Servicio Técnico a nivel nacional ingresar a www.junkers.cl

11 Póliza de garantía

Lea atentamente este documento que incluye información detallada sobre las prestaciones de garantía y condiciones, así como información sobre otros servicios y observaciones sobre el mantenimiento del artefacto.

Todos los productos deberán ser montados por instaladores autorizados por la superintendencia de electricidad y combustibles -SEC-. Antes de comenzar la instalación deberán tenerse presentes las Instrucciones de instalación y manejo que se incluyen con cada producto así como la reglamentación vigente del país.

Una vez instalado, **Robert Bosch S.A.** pone a su disposición el **Servicio Técnico Autorizado Bosch**, para asegurarle el servicio a domicilio y el correcto funcionamiento del producto. El **Servicio Técnico Autorizado Bosch** le ofrece:

- Garantía del fabricante en piezas, mano de obra y desplazamiento. Vea en la página siguiente las prestaciones de garantía Bosch
- La Seguridad de utilizar el mejor servicio para su aparato al ser realizado por personal que recibe directamente formación y documentación específica para el desarrollo de esta actividad
- El uso de repuestos originales que le garantiza un funcionamiento fiable y un buen rendimiento del aparato
- Tarifas oficiales del fabricante

Para validar garantía del producto correspondiente a 3 años, éste debe contar con su mantenimiento anual, cuya fecha comienza a regir desde la fecha de compra del producto o acta de entrega. El mantenimiento a realizar, corresponde al recomendado por **Robert Bosch S.A.**, dependiendo de cada modelo del equipo.

Sólo a través de la red de **Servicio Técnico Autorizado de Bosch**, se puede garantizar la correcta ejecución del mantenimiento. No permita que su aparato sea manipulado por persona ajena al Servicio Técnico Autorizado Bosch.

DOCUMENTO PARA EL USUARIO DEL PRODUCTO

1. Identificación del producto sobre el que recae la garantía

Para identificar correctamente el producto objeto de esta garantía, en la placa de características del producto se indica: modelo, referencia de diez dígitos y número etiqueta FD.

2. Condiciones de garantía de los productos suministrados por Robert Bosch S.A.:

2.1 **Robert Bosch S.A.**, garantiza sus productos por un periodo de 3 años contados desde:

- La fecha de compra del artefacto por parte del cliente.
- La fecha de recepción de viviendas nuevas (constructoras, inmobiliarias).

Para validar la garantía en ambos casos es necesario el comprobante de compra y/o de recepción conforme de la vivienda. Cubriendo cualquier desperfecto de fabricación, siempre que el artefacto se instale en conformidad a las normas establecidas por la superintendencia de electricidad y combustibles -SEC-, se destina a usos domésticos y se realice al menos una vez el año un mantenimiento preventivo con un **Servicio Técnico Autorizado Bosch**.

2.2 Durante el periodo anteriormente mencionado, **Robert Bosch S.A.** cubre la reparación o reposición de cualquier pieza o componente defectuoso, incluyendo el traslado y la mano de obra del **Servicio Técnico Autorizado Bosch**. Quedan exceptuados los componentes, esmaltes y pinturas que se hayan deteriorado por golpes. Esta garantía no responde por daños, deterioros o defectos que se produjeren por causas imputables al usuario.

2.3 Durante el periodo de garantía las intervenciones en el producto deberán ser realizadas exclusivamente por el **Servicio Técnico Autorizado Bosch**. Todos los servicios en garantía, se realizaran dentro de la jornada y calendario laboral definido por el **Servicio Técnico Autorizado Bosch**.

2.4 Muy Importante: Esta garantía será válida presentando la correspondiente factura o boleta de venta del artefacto ante el **Servicio Técnico Autorizado Bosch**. En su propio beneficio conserve junto al certificado de garantía, la factura oficial o boleta donde se identifica inequívocamente el producto. Para los productos instalados en viviendas nuevas, la fecha de inicio de garantía vendrá dada por la fecha de adquisición de la misma, según el acta de entrega.

2.5 El producto está considerado para uso domestico, será instalado según reglamentación vigente (normativas de agua, gas, electricidad, calefacción y demás reglamentación relativas al sector) y conforme a las instrucciones del manual de instalación de uso. Una instalación no conforme a las especificaciones del fabricante o que no cumpla la normativa legal en esta materia, dará lugar a la no aplicación de la garantía. Siempre que se

instale en el exterior, deberá ser protegido contra las inclemencias meteorológicas (lluvia y viento). En estos casos, será necesaria la protección del aparato mediante un armario o caja protectora debidamente ventilada.

2.6 En el caso de artefactos con acumulación, para que se aplique la prestación en garantía, el ánodo de protección del depósito de agua deberá ser revisado anualmente por el **Servicio Técnico Autorizado Bosch** y renovado cuando fuera necesario. Depósitos sin el mantenimiento de este ánodo de protección, no tienen la cobertura de la garantía. Todas las válvulas de sobrepresión de agua caliente sanitaria deberán ser canalizadas para evitar daños en la vivienda por descargas de agua. La garantía del producto no asume los daños causados por la no canalización del agua derramada por esta válvula. Los condensados deben ser canalizados para evitar daños en la vivienda por descargas de agua. La garantía del producto no asume los daños causados por la no canalización de los condensados.

2.7 El agua utilizada en el sistema debe cumplir los requerimientos del fabricante en lo referente a pH, conductividad, dureza, alcalinidad, concentración de cloruros. Valores inadecuados dan lugar a la no prestación de la garantía.

2.8 Una intervención en garantía no renueva el periodo de garantía del equipo.

2.9 Esta garantía es válida para los productos **Bosch** que hayan sido adquiridos e instalados en **Chile**.

2.10 En general los equipos deben ser instalados en lugares accesibles sin riesgo para el operario. Si fuese necesario la desinstalación/ instalación del equipo para la reparación, estos serán por cargo del cliente.

2.11 Se excluye además de la cobertura de la garantía: regulación de caudal, problemas causados por mala instalación, solitud a domicilio para comprender o revisar el funcionamiento, diferencias de presión de agua o gas, conversiones de gas, capacidad insuficiente del calefón a la demanda del cliente, calefón intervenido o dañado, obstrucciones en llaves de agua, ducha, filtros tapados, cambio de pila, instalaciones fuera de normativa vigente SEC DS66, Daños por la dureza del agua o congelamiento.

3. Circunstancias excluidas de la aplicación de garantía:

Queda excluido de la prestación en garantía, y por tanto será a cargo del usuario el coste total de la intervención en los siguientes casos.

3.1 Las Operaciones de Mantenimiento del producto cada 12 meses.

3.2 El producto Bosch, es parte integrante de una instalación de agua caliente sanitaria, su garantía no ampara los fallos o deficiencias de los componentes externos al producto que pueden afectar a su correcto funcionamiento, obstrucciones en llaves de agua, ducha, filtros tapados o daños ocasionados por uso de aguas de calidad diferente a la especificada por el fabricante (específicamente aguas de pozo).

3.3 Los defectos que se ocasionen por el uso de accesorios o repuestos que no sean los determinados por **Robert Bosch S.A.**

3.4 Los defectos que provengan del incumplimiento de la reglamentación vigente o de las instrucciones de instalación, manejo y funcionamiento o de aplicaciones no conformes con el uso al que se destina el producto o de factores medioambientales anormales, o de condiciones extrañas de funcionamiento, o de sobrecarga o de un mantenimiento o limpieza realizados inadecuadamente. Así como la capacidad insuficiente del aparato para la demanda del cliente.

3.5 Los productos que hayan sido modificados o manipulados por personal ajeno al **Servicio Técnico Autorizado Bosch** y consecuentemente sin autorización escrita de **Robert Bosch S.A.**

3.6 Las corrosiones o daños producidos por agentes externos (roedores, aves, arañas, etc.), producidos por fenómenos atmosféricos y/o geológicos (heladas, tormentas, lluvias, etc.), ambientes agresivos o salinos así como las derivadas de presión de agua deficiente, suministro eléctrico inadecuado, actos vandálicos, guerras callejeras y conflictos armados de cualquier tipo.

3.7 Las averías derivadas del funcionamiento defectuoso debido a presión de agua y/o suministro eléctrico inadecuado. Así como las averías por no tener caseta los artefactos, en caso de instalación en el exterior.

3.8 Los productos, las piezas o componentes golpeados en el transporte o durante su instalación.

3.9 Las operaciones de limpieza en el aparato o componentes del mismo, motivadas por las concentraciones en el ambiente de grasas, suciedad u otras circunstancias del local donde está instalado. De igual forma también se excluye de la prestación en garantía las intervenciones para la descalcificación del pro-

ducto, (la eliminación de la cal adherida dentro del aparato y producida por su alto contenido en el agua de suministro).

3.10 El coste del desmontaje de muebles, armarios u otros elementos que impiden el libre acceso al producto. Si el producto va a ser instalado en el interior de un mueble, se tendrá presente las dimensiones y características indicadas en el manual de instalación y manejo que acompaña al aparato.

3.11 Los servicios de información y asesoramiento a domicilio, sobre utilización del producto y/o sistema de agua caliente sanitaria, o elementos de regulación y control como: termostatos, programadores o centralitas de regulación.

Nota: Toda visita en que el problema detectado corresponda a alguno de los mencionados en el punto N°3 será con costo para el cliente.

Robert Bosch S.A.



Notas



6720607869

Servicio de atención al cliente

Información y servicio técnico

Call Center: 600 797 6464

Desde celulares: (02) 2 797 6464

Fax: (02) 2 405 5599

Informaciones: junkers.info@cl.bosch.com

Servicio técnico: junkers.sat@cl.bosch.com



Robert Bosch S.A.
División Termotecnología
El Caci que 0258, Providencia
Santiago
Chile

www.junkers.cl

Distribuidor Exclusivo para Bolivia:

TERMOLATINA BOLIVIA S.R.L.
Calle Mejico No 115 esq. Ayacucho.
Telf: 591-44522761 591-44140518
Pagina Web: contacto@termolatinabol.com
COCHABAMBA-BOLIVIA

www.termolatinabolivia.com