



Por cualquier reclamo o desperfecto dirijase a la tienda Sodimac donde adquirió el producto junto con su comprobante de compra, nuestro servicio de post venta lo asistirá con gusto.

Para quaisquer consultas ou reclamações, dirija-se à loja Sodimac onde adquiriu o produto, munido do comprovante de compra; nosso Serviço de Pós Vendas o atenderá com prazer.

#### ARGENTINA

Teléfono de contacto:  
0810-222-7634  
www.sodimac.com.ar

#### BRASIL

Telefone para contato:  
+55 (11) 3004-5678  
São Paulo e Grande  
São Paulo  
| 0800 7634622  
www.sodimac.com.br

#### CHILE

Teléfono de contacto:  
600 329 2002  
www.sodimac.cl

#### COLOMBIA

Teléfono de contacto:  
3208899933  
www.homecenter.co

#### MÉXICO

Teléfono de contacto:  
800 062 5222  
www.sodimac.com.mx

#### PERÚ

Teléfono de contacto:  
4192000  
www.sodimac.com.pe  
www.maestro.com.pe

#### URUGUAY

Teléfono de contacto:  
0800-7634  
www.sodimac.com.uy

Importado y/e Distribuido por: Argentina: FALABELLA S.A., C.U.I.T. 30-65572582-9 - Suipacha 1111 P. 18 (1008) - Buenos Aires. Tel.: 54-11-4710-5600. - Brasil: CONSTRUDECOR S.A. - CNPJ: 03.439.316/0078-51 - SAC: +55 (11) 3004-5678 SP e Grande SP | 0800 7634622. - Chile: SODIMAC S.A., RUT 96.792.430-K - Presidente Riesco 5685, oficina 801, Piso 14 y 16, Las Condes, Santiago - Tel.: 600 329 2002 / IMPERIAL S.A., RUT 76.821.330-5, Av. Santa Rosa 7876, La Granja - Santiago - Tel.: 56-2-2399-7000 / FALABELLA RETAIL S.A., RUT 77.261.280-K - Catedral 1401, Dpto. 1401, Santiago - Tel.: 600-380-5000 / HIPERMERCADOS TOTTUS S.A., RUT 78.627.210-6 - Nataniel Cox 620 Subterráneo, Santiago - Tel.: 56-2-2827-0211 - Colombia: SODIMAC COLOMBIA S.A., Cód. SIC 800242106, NIT. 800.242.106-2 - Carrera 68D N° 80-70, Bogotá, Tel.: 57 601 3904100. www.homecenter.co - notificacionesjudiciales@homecenter.co / FALABELLA DE COLOMBIA S.A., NIT.900.017.447-8 - Calle 99 No 11A - 32, No. Reg. SIC: 900017447 - Bogotá - Tel.: 57 601 5878002 Nacional: 01-8000-113252. - Perú: Tiendas del Mejoramiento del Hogar S.A. RUC 20112273922, Av. Angamos Este Nro. 1805 Int. 2, Surquillo - Lima - Lima. Tel: 51-1-2119500 / SAGA FALABELLA S.A., RUC: 20100128056, Av. Paseo de la República 3220, San Isidro, Lima - Tel.: 51-01-512-3333 / HIPERMERCADOS TOTTUS S.A., Av. Angamos Este 1805, oficina 5, Piso 10, Surquillo, Lima - RUC. 20508565934 - Tel.: 51-01-513-3355 - Uruguay: Homecenter Sodimac S.A., RUT 21.699.665 0015 - Plaza Independencia 811, Montevideo, Uruguay - Tel.: 598-2604-7105 - México: COMERCIALIZADORA SDMHC S.A. de C.V. Avenida Adolfo López Mateos 201, Colonia Santa Cruz Acatlán, Naucalpan De Juárez, Estado de México, C.P. 53150. RFC CSD161207R2A, Tel.: +52 55 1516 4400.

V20240328



## MANUAL DE INSTRUCCIONES MANUAL DE INSTRUÇÕES

**ESCALA PARA PISCINA  
3 PELDAÑOS DE ACERO INOXIDABLE  
ESCALADA PARA PISCINA  
3 DEGRAUS DE AÇO INOX**

**MODELOS: NSF315-P / NSF315-S**  
HULA09100610

#### RECOMENDACIONES:

Estudie atentamente las instrucciones antes del montaje.  
Ordene las piezas que componen la rejilla.  
Prepare una zona despejada para el montaje.  
Monte las piezas sin forzar los ensamblajes.  
Conserve las instrucciones de montaje.

#### RECOMENDAÇÕES:

Leia atentamente as instruções antes de instalar o produto.  
Organize as peças que compõem a grelha.  
Prepare uma área livre de objetos para a montagem.  
Monte as peças sem forçar os encaixes.  
Conserve as instruções de montagem.





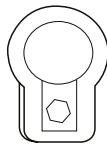
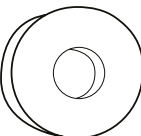

Personas para armado  
Pessoas para a montagem



Tiempo de armado  
Tempo de montagem

ESPAÑOL / PORTUGUÊS

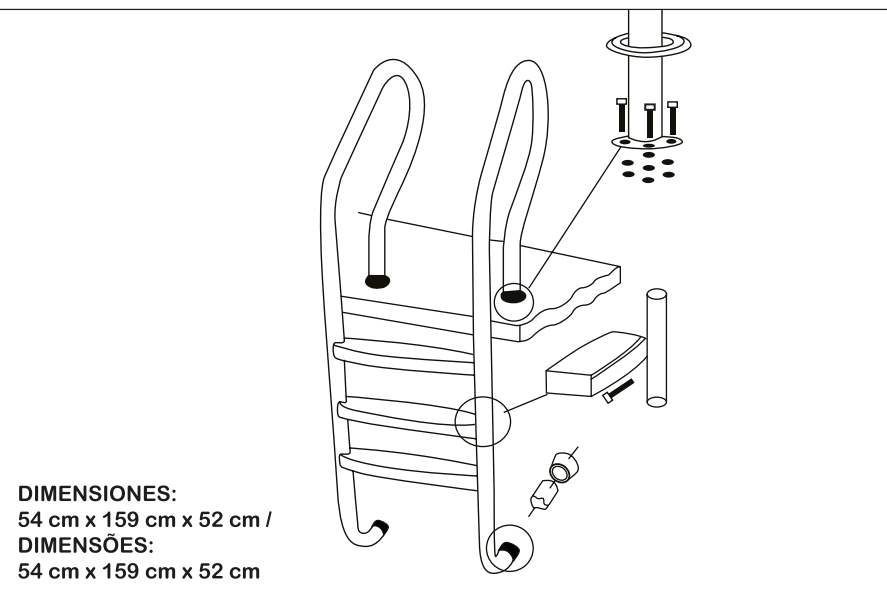
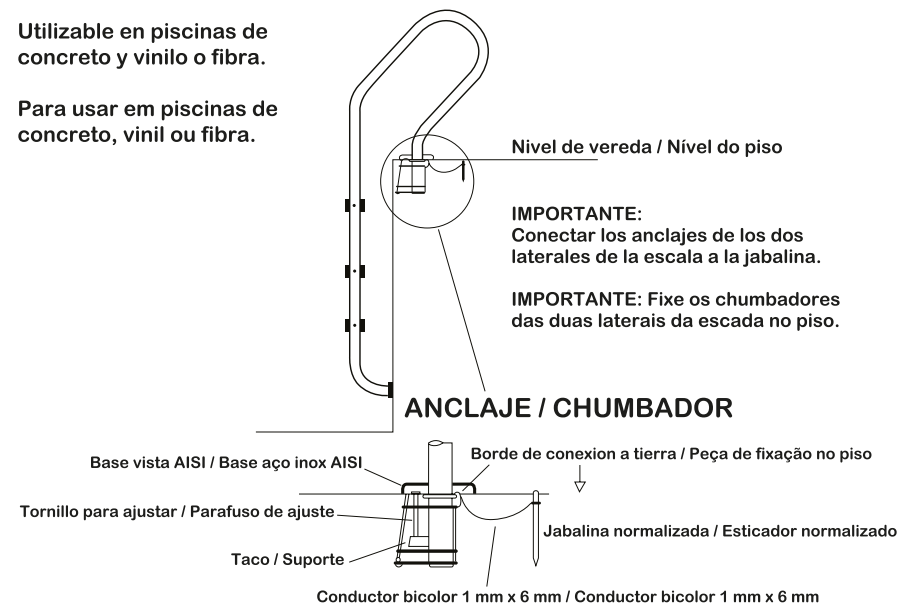
## 1 HERRAMIENTAS Y ACCESORIOS / FERRAMENTAS E ACESSÓRIOS

ACCESORIOS / ACESSÓRIOS	CANTIDAD / QUANTIDADE
	<b>Barra lateral / Barra lateral</b> x2
	<b>Peldaño / Degrau</b> x3
	<b>Conexión a tierra / Chumbador</b> x2
	<b>Tapa de terminación / Ponteira</b> x2
	<b>Fijación escala / Peça de fixação</b> x2
	<b>Perno / Perno</b> 16

## 2 MONTAJE / MONTAGEM

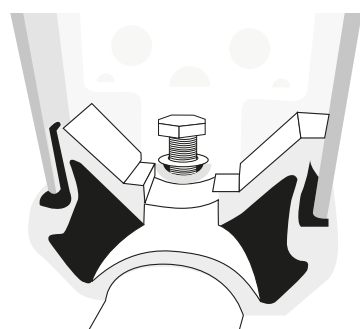
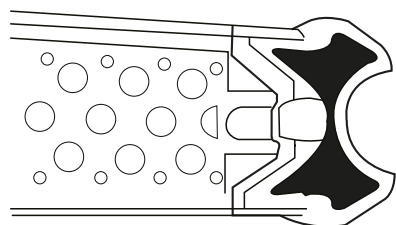
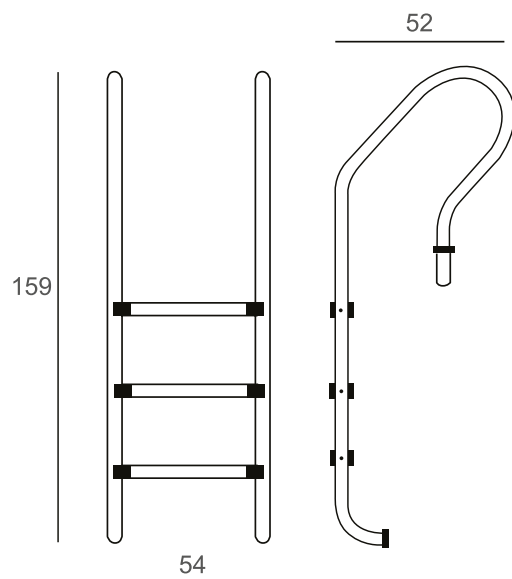
Utilizable en piscinas de concreto y vinilo o fibra.

Para usar em piscinas de concreto, vinil ou fibra.



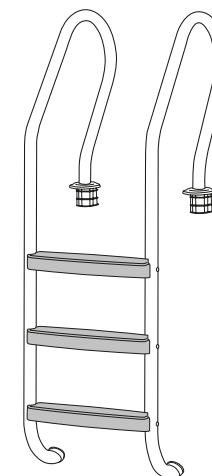
### 3 MONTAJE / MONTAGEM

**DIMENSIONES:**  
54 cm x 159 cm x 52 cm /  
**DIMENSÕES:**  
54 cm x 159 cm x 52 cm



Peldaño y base plástica para la fijación en barras laterales /  
Degrau e base plástica para fixação nas barras laterais.

### 4 GARANTÍA / GARANTIA



Escalera armada /  
Escada montada

#### CONDICIONES DE GARANTÍA:

El proveedor garantiza este producto, paralelamente a la garantía legal vigente, por el plazo de 2 años a partir de la fecha de compra. De acuerdo a las condiciones de garantía, el proveedor se compromete, dentro del plazo de la garantía, a reemplazar o reparar, libre de costo, cualquier componente que, por defectos de fabricación haya originado, a su juicio, faltas en el funcionamiento del producto, cubierto por la presente póliza. Se perderá derecho a garantía entre otros casos por una instalación inapropiada, por el desgaste normal por efecto del uso, por defectos causados por el transporte, por casos fortuitos ajenos a la responsabilidad del distribuidor, por daños por efecto de golpes, incendios o exposición a agentes químicos corrosivos, abrasivos o por acumulación de sarro. Para hacer efectiva esta garantía, contáctese con su distribuidor local, en cada país según corresponda, adjuntando el correspondiente comprobante de compra.

#### CONDIÇÕES DE GARANTIA

O fabricante garante este produto paralelamente à garantia legal vigente, pelo prazo de 2 anos a partir da data de compra. De acordo com as condições de garantia, o fabricante se compromete, dentro do prazo de garantia, a substituir ou reparar, gratuitamente, qualquer componente que, por defeito de fabricação, tenha originado problemas de funcionamento do produto coberto pelos presentes termos. A garantia não cobre danos causados por instalação inapropriada, desgaste natural após um tempo de uso, transporte inapropriado, situações alheias ao fornecedor, golpes, incêndios ou exposição a produtos químicos corrosivos e abrasivos. Para fazer efetiva a garantia, entre em contato com o vendedor local e apresente o comprovante de compra.