

Por cualquier reclamo o desperfecto dirijase a la tienda Sodimac donde adquirió el producto junto con su comprobante de compra, nuestro servicio de post venta lo asistirá con gusto.

Para quaisquer consultas ou reclamações, dirija-se à loja Sodimac onde adquiriu o produto, munido do comprovante de compra; nosso Serviço de Pós Vendas o atenderá com prazer.

ARGENTINA

Teléfono de contacto:
0810-222-7634
www.sodimac.com.ar

BRASIL

Telefone para contato:
+55 (11) 3004-5678
São Paulo e Grande
São Paulo
| 0800 7634622
www.sodimac.com.br

CHILE

Teléfono de contacto:
600 329 2002
www.sodimac.cl

COLOMBIA

Teléfono de contacto:
3208899933
www.homecenter.co

MÉXICO

Teléfono de contacto:
800 062 5222
www.sodimac.com.mx

PERÚ

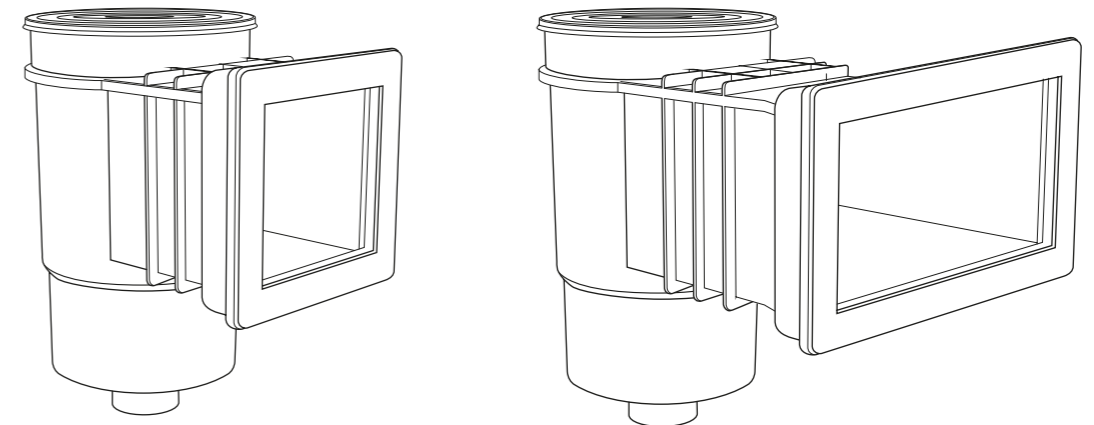
Teléfono de contacto:
4192000
www.sodimac.com.pe
www.maestro.com.pe

URUGUAY

Teléfono de contacto:
0800-7634
www.sodimac.com.uy

MANUAL DE INSTRUCCIONES DE SKIMMER PARA PISCINA MANUAL DE INSTRUÇÕES DE SKIMMER PARA PISCINA

MODELOS: EM0010CV / EM0020CV



Recomendaciones / Recomendações

- **Estudie atentamente las instrucciones antes del montaje. /**
Leia atentamente as instruções antes de instalar o produto.
- **Ordene las piezas que componen el skimmer. /**
Organize as peças que compõem o skimmer.
- **Agrupe y ordene la quincallería. /**
Separe e organize as peças de montagem.
- **Prepare una zona despejada para el montaje. /**
Prepare uma área livre de objetos para a montagem.
- **Monte las piezas sin forzar los ensambles. /**
Monte as peças sem forçar os encaixes.
- **Conserve las instrucciones de montaje. /**
Conserve as instruções de montagem

Importado y/e Distribuido por: Argentina: FALABELLA S.A., C.U.I.T. 30-65572582-9 - Suipacha 1111 P. 18 (1008) - Buenos Aires. Tel.: 54-11-4710-5600. - Brasil: CONSTRUDECOR S.A. - CNPJ: 03.439.316/0078-51 - SAC: +55 (11) 3004-5678 SP e Grande SP | 0800 7634622. - Chile: SODIMAC S.A., RUT 96.792.430-K - Presidente Riesco 5685, oficina 801, Piso 14 y 16, Las Condes, Santiago - Tel.: 600 329 2002 / IMPERIAL S.A., RUT 76.821.330-5, Av. Santa Rosa 7876, La Granja - Santiago - Tel.: 56-2-2399-7000 / FALABELLA RETAIL S.A., RUT 77.261.280-K - Catedral 1401, Dpto. 1401, Santiago - Tel.: 600-380-5000 / HIPERMERCADOS TOTTUS S.A., RUT 78.627.210-6 - Nataníel Cox 620 Subterráneo, Santiago - Tel.: 56-2-2827-0211 - Colombia: SODIMAC COLOMBIA S.A., Cód. SIC 800242106, NIT. 800.242.106-2 - Carrera 68D Nº. 80-70, Bogotá, Tel.: 57 601 3904100. www.homecenter.co - notificacionesjudiciales@homecenter.co / FALABELLA DE COLOMBIA S.A., NIT.900.017.447-8 - Calle 99 No 11A - 32, No. Reg. SIC: 900017447 - Bogotá - Tel.: 57 601 5878002 Nacional: 01-8000-113252. - Perú: Tiendas del Mejoramiento del Hogar S.A. RUC 20112273922, Av. Angamos Este Nro. 1805 Int. 2, Surquillo - Lima - Lima. Tel: 51-1-2119500 / SAGA FALABELLA S.A., RUC: 20100128056, Av. Paseo de la República 3220, San Isidro, Lima - Tel.: 51-01-512-3333 / HIPERMERCADOS TOTTUS S.A., Av. Angamos Este 1805, oficina 5, Piso 10, Surquillo, Lima - RUC: 20608565934 - Tel.: 51-01-513-3355 - Uruguay: Homecenter Sodimac S.A., RUT 21.699.665 0015 - Plaza Independencia 811, Montevideo, Uruguay - Tel.: 598-2604-7105 - México: COMERCIALIZADORA SDMHC S.A. de C.V. Avenida Adolfo López Mateos 201, Colonia Santa Cruz Acatlán, Naucalpan De Juárez, Estado de México, C.P. 53150. RFC CSD161207RZA, Tel.: +52 55 1516 4400.

V20240328

CONDICIONES DE GARANTÍA

El proveedor garantiza este producto, paralelamente a la garantía legal vigente, por el plazo de 2 años a partir de la fecha de la compra. De acuerdo a las condiciones de garantía, el proveedor se compromete, dentro del plazo de la garantía, a reemplazar o reparar, libre de costo, cualquier componente que, por defectos de fabricación haya originado, a su juicio, faltas en el funcionamiento del producto, cubierto por la presente póliza.

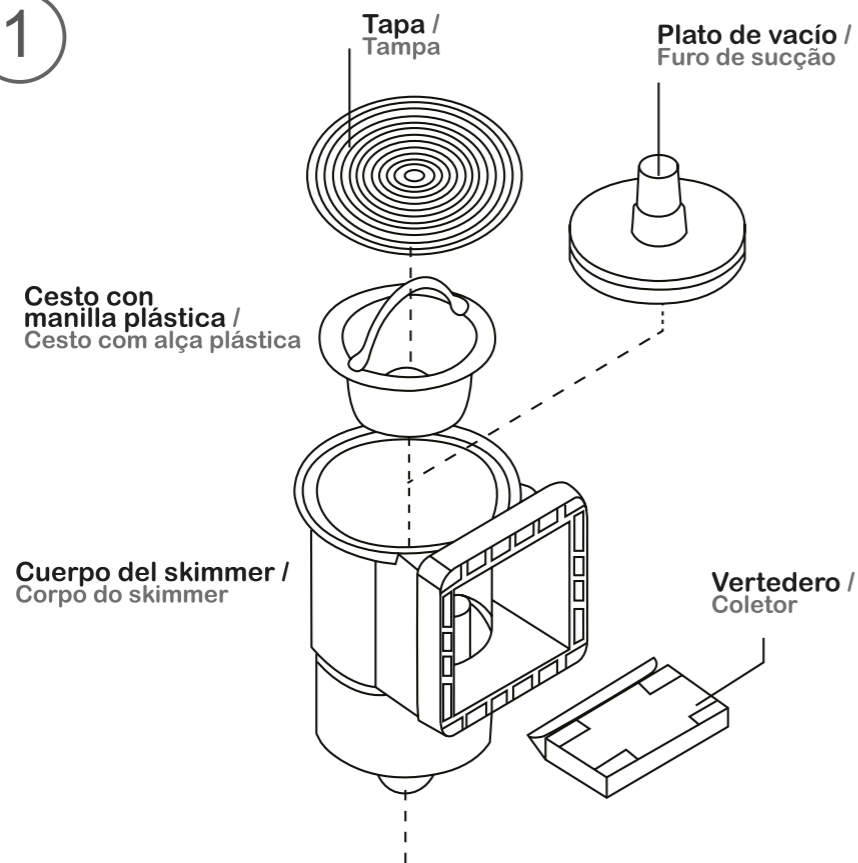
Se perderá derecho a garantía entre otros casos por una instalación inapropiada, por el desgaste normal por el efecto del uso, por defectos causados por el transporte, por casos fortuitos ajenos a la responsabilidad del distribuidor, por daños por efecto de golpes, incendios o exposición a agentes químicos corrosivos, abrasivos o por acumulación de sarro. Para hacer efectiva esta garantía, contáctese con su distribuidor local, en cada país según corresponda, adjuntando el correspondiente comprobante de compra.

CONDIÇÕES DE GARANTIA

O fabricante garante este produto paralelamente à garantia legal vigente, pelo prazo de 2 anos a partir da data de compra. De acordo com as condições de garantia, o fabricante se compromete, dentro do prazo de garantia, a substituir ou reparar, gratuitamente, qualquer componente que, por defeito de fabricação, tenha originado problemas de funcionamento do produto coberto pelos presentes termos. A garantia não cobre danos causados por instalação inapropiada, desgaste natural após um tempo de uso, transporte inapropiado, situações alheias ao fornecedor, golpes, incêndios ou exposição a produtos químicos corrosivos e abrasivos. Para fazer efetiva a garantia, entre em contato com o vendedor local e apresente o comprovante de compra.

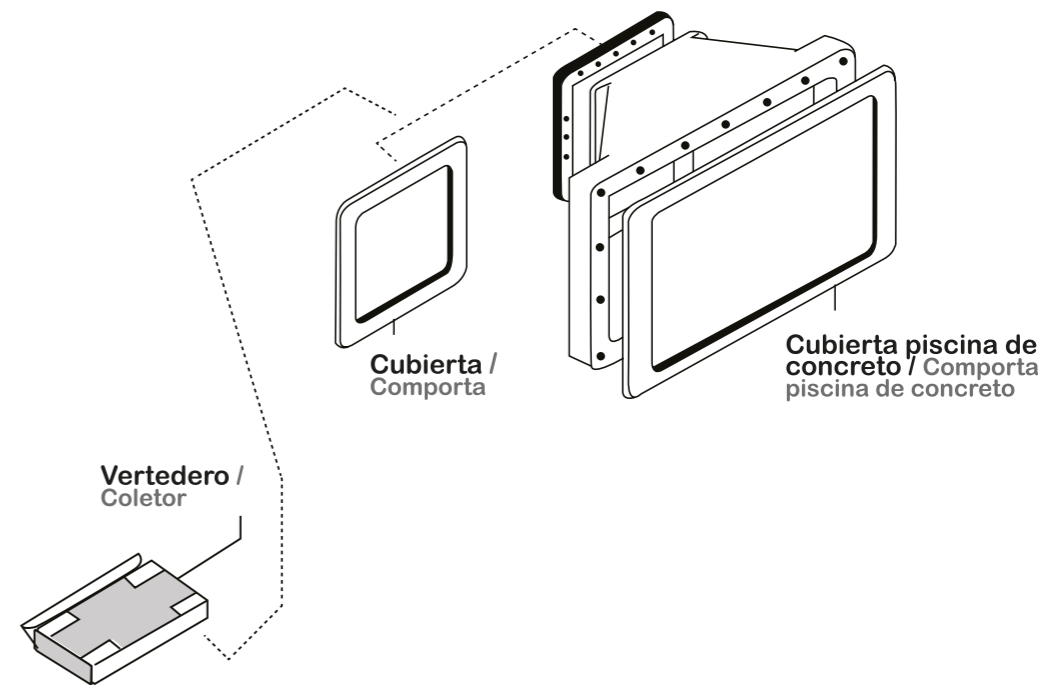
Piezas / Peças	Cantidad / Quantidade
Tapa / Tampa	1
Plato de vacío / Furo de sucção	1
Cesto / Cesto	1
Cuerpo del skimmer / Corpo do skimmer	1
Empaquetaduras / Flanges	2
Cubierta / Comporta	1
Placa Frontal / Placa dianteira	1
Tornillos largos en punta (EM0020) / Parafusos compridos (EM0020)	18
Tornillos largos en punta (EM0010) / Parafusos compridos (EM0010)	10

1



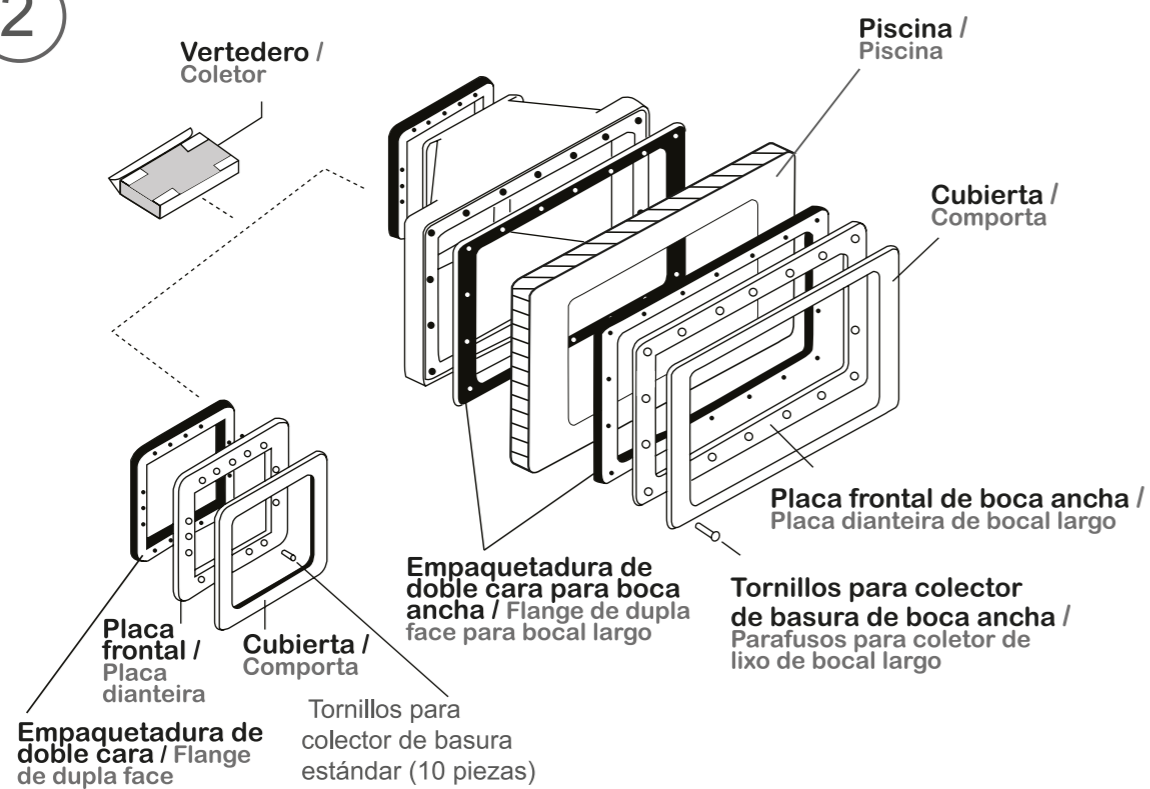
Utilizable en piscinas de concreto y vinilo o fibra /
Para usar em piscinas de concreto, vinil ou fibra.

3



Ensamble del Skimmer para el modelo de piscina de concreto /
Instalação do skimmer para modelo de piscina de concreto.

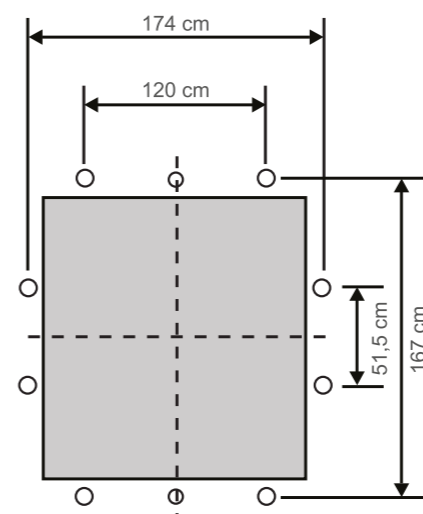
2



Ensamble del Skimmer para el modelo de piscina de vinilo o fibra /
Instalação do skimmer para modelo de piscina de concreto.

4

Skimmer mini /
Skimmer pequeno



Skimmer boca ancha /
Skimmer boca larga

