

HALUX®

Por cualquier reclamo o desperfecto dirijase a la tienda Sodimac donde adquirió el producto junto con su comprobante de compra, nuestro servicio de post venta lo asistirá con gusto.

Para quaisquer consultas ou reclamações, dirija-se à loja Sodimac onde adquiriu o produto, munido do comprovante de compra; nosso Serviço de Pós Vendas o atenderá com prazer.

ARGENTINA

Teléfono de contacto:
0810-222-7634
www.sodimac.com.ar

BRASIL

Telefone para contato:
0300 7634622
www.sodimac.com.br

CHILE

Teléfono de contacto:
600 600 4020
www.sodimac.cl

COLOMBIA

Teléfono de contacto:
3208899933
www.homecenter.co
notificacionesjudiciales@homecenter.co

MÉXICO

Teléfono de contacto:
800 062 5222
www.sodimac.com.mx

PERÚ

Teléfono de contacto:
4192000
www.sodimac.com.pe
www.maestro.com.pe

URUGUAY

Teléfono de contacto:
0800-7634
www.sodimac.com.uy

Importado y/e Distribuido por: **Argentina:** FALABELLA S.A., C.U.I.T. 30-65572582-9 - Suipacha 1111 P. 18 (1008) - Buenos Aires. Tel.:54-11-4710-5600. - **Brasil:** CONSTRUECOR S.A - CNPJ: 03.439.316/0038-64 – SAC: 55-11-2065-2500. - **Chile:** SODIMAC S.A., RUT 96.792.430-K. - Av. Pdte. Eduardo Frei M. 3092, Renca, Santiago. Tel.: 56-2-2738-1000 / IMPERIAL S.A., RUT 76.821.330-5. Av. Santa Rosa 7876, La Granja - Santiago - Tel.: 56-2-2399-7000 / FALABELLA RETAIL S.A., RUT 77.261.280-K - Catedral 1401, Dpto. 1401, Santiago - Tel.: 600-380-5000 / HIPERMERCADOS TOTTUS S.A., RUT 78.627.210-6 - Nataniel Cox 620 Subterráneo, Santiago - Tel.: 56-2-2827-0211 - **Colombia:** SODIMAC COLOMBIA S.A., Cód. SIC 800242106, NIT. 800.242.106-2 - Carrera 68D N° 80-70, Bogotá, Tel.: 57 601 3904100. www.homecenter.co - notificacionesjudiciales@homecenter.co / FALABELLA DE COLOMBIA S.A., NIT.900.017.447-8 - Calle 99 No 11A - 32 , No. Reg. SIC: 900017447 - Bogotá - Tel.: 57 601 5878002 Nacional: 01-8000-113252. - **Perú:** Tiendas del Mejoramiento del Hogar S.A. RUC 20112273922. Av. Angamos Este Nro. 1805 Int. 2, Surquillo - Lima - Lima. Tel: 51-1-2119500 / SAGA FALABELLA S.A., RUC: 20100128056 , Av.Paseo de la República 3220, San Isidro, Lima - Tel.: 51-01-512-3333 / HIPERMERCADOS TOTTUS S.A., Av. Angamos Este 1805 , oficina 5 , Piso 10 , Surquillo, Lima - RUC. 20508565934 - Tel.: 51-01-513-3355 - **Uruguay:** Homecenter Sodimac S.A., RUT 21.699.665 0015 - Plaza Independencia 811, Montevideo, Uruguay - Tel.: 598-2604-7105 - **México:** COMERCIALIZADORA SDMHC S.A. de C.V. Avenida Adolfo López Mateos 201, Colonia Santa Cruz Atlántic, Naucalpan De Juárez, Estado de México, C.P. 53150. RFC CSD161207R2A, Tel.: +52 55 1516 4400.

V20221202

HALUX®

MODELO:
AK56

MANUAL DE INSTRUCCIONES
VENTILADOR INDUSTRIAL 56 ”
MANUAL DE INSTRUÇÕES
VENTILADOR INDUSTRIAL 56 ”



IMAGEN/IMAGEM MERAMENTE ILUSTRATIVA

ESPAÑOL / PORTUGUÊS



ADVERTENCIA:

• **Caso de que el producto, cable o cualquier otra parte del ventilador no este funcionando o este en mal estado, por favor no lo use. Llévelo al servicio técnico autorizado para su reparación.**

AVISO:

• **Caso o cabo ou qualquer componente não funcione corretamente ou apresente danos, não utilize o ventilador. Dirija-se ao serviço técnico autorizado e solicite o reparo do produto.**



¡ATENCIÓN!

Consulte el manual de instrucciones antes de instalar o usar el producto.

ATENÇÃO:

Consultar o manual de instruções antes de instalar e usar o produto.

PRECAUCIONES

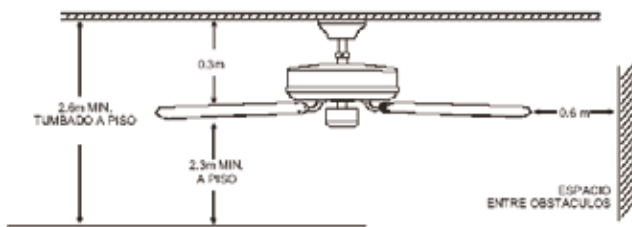
EL VENTILADOR DEBE SER INSTALADO POR UNA PERSONA O SERVICIO TÉCNICO AUTORIZADO

Lea cuidadosamente las instrucciones.

- Antes de instalar el ventilador, se tiene que instalar al cableado fijo, un sistema de desconexión omnipolar.
- Corte la energía eléctrica de su hogar cuando vaya a instalar el ventilador de techo.
- Recuerde aislar todas las conexiones eléctricas. Acomode los cables prolijamente dentro de la caja del tomacorriente, verificando que los mismos no queden expuestos al paso de los tornillos.
- Use únicamente el regulador de velocidad que viene con el producto.
- Los diagramas eléctricos sólo son para referencia. Cualquier duda durante la instalación comuníquese de inmediato con el Servicio Técnico Oficial.
- Asegúrese que todas las conexiones eléctricas obedecen a códigos locales u ordenanzas y a los Códigos Eléctricos Nacionales .
- Si ud. no está familiarizado con la instalación eléctrica, por favor llame a un electricista autorizado.
- Asegúrese que el lugar elegido para instalar el ventilador de techo permite el movimiento de las aspas sin problemas y que quede un espacio libre entre el suelo y las aspas de por lo menos 2,5 metros.
- Verifique que el votaje sea el indicado en las especificaciones del producto.
- No intente detener el movimiento de las aspas con las manos, inclusive cuando habiendo cortado el suministro eléctrico desde el regulador de velocidad, el ventilador siga girando.
- Asegúrese que el "gancho" o "colgador" del barral del ventilador haya quedado bien instalado al techo. Esto evitará que el producto pueda caerse o que oscile más de lo normal.
- Evitar que el agua o cualquier otro líquido moje el producto, esté o no apagado.

Nota : este aparato no está destinado para ser usado por personas (incluidos niños) cuyas capacidades físicas, sensoriales o mentales estén reducidas, o carezcan de experiencia o conocimiento, salvo si han tenido supervisión o instrucciones relativas al uso del aparato por una persona responsable de su seguridad. Los niños deberían ser supervisados para asegurar que no jueguen con el aparato.

MEDIDAS DE SEGURIDAD



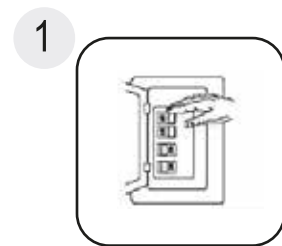
- 1- Antes de instalar el ventilador desconecte la corriente eléctrica.
- 2- Lea el manual de instrucciones antes de instalar el ventilador y revise el diagrama de ensamblaje.
- 3- El ventilador debe ser instalado solo con las partes originales.
- 4- La corriente de la red eléctrica debe ser igual a la placa característica del ventilador.
- 5- Antes de instalar el ventilador verifique que la altura del piso al techo debe ser de : 2,6 m (revise el diagrama).
- 6- Asegúrese de que el techo soporte el peso del ventilador.

HERRAMIENTAS NECESARIAS

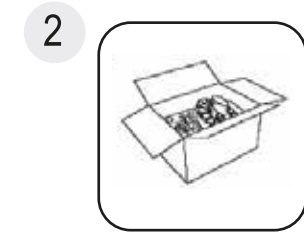


- Cable de acuerdo a lo requerido por la ley de cableado nacional

ANTES DE EMPEZAR

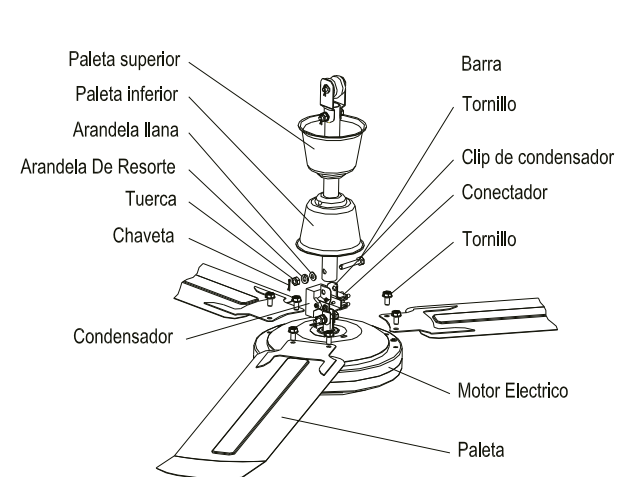


APAGUE RED EL ELÉCTRICA

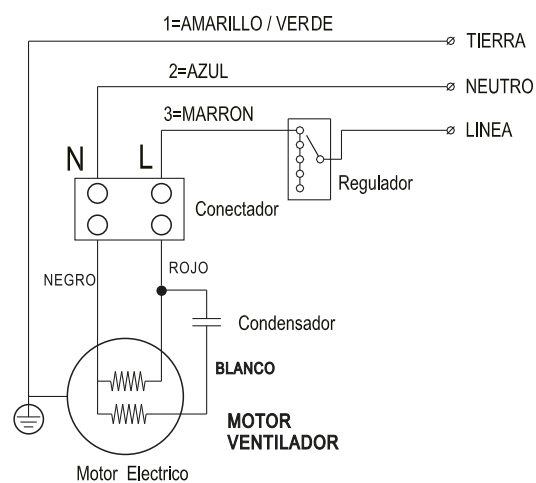


SAQUEN TODAS LAS PIEZAS DE LA CAJA

1 ESQUEMA



Para colocar ventilador en techo use gancho (opcional)



ARMADO

- 1- Desconecte el suministro de energía eléctrica en su hogar.
- 2- Coloque el dosel superior y el inferior en el barral.
- 3- Inserte los cables primarios en el motor (verde/amarillo, negro y rojo) a través del barral. Tener mucho cuidado de no CORTAR, PELAR O RASPAR el envainado de los cables.
- 4- Poner el extremo inferior del barral en el clip del condensador y alinear los agujeros. Atraviese los agujeros con el tornillo (tener cuidado de no dañar los cables). Colocar la arandela, la tuerca y la chaveta de seguridad.
- 5- Realice las conexiones eléctricas de acuerdo al diagrama eléctrico proporcionando.
- 6- Unir cada una de las 3 aspas al motor con los 2 tornillos de fijación.

IMPORTANTE: Es altamente recomendable, ajustar todos los tornillos del paso 6, por lo menos una vez al año. Una buena práctica es realizarlo antes del período estival, donde se somete al producto a mayor exigencia.

- 7- Ponga la "polea" del barral en el "gancho" o "colgador". Para colgar el ventilador de techo, hay que utilizar el "gancho" de sección redonda de 8 mm de diámetro (la sección del gancho debe ajustarse a la "polea").
- 8- Ajuste el dosel superior y el inferior en las posiciones apropiadas y fíjelos con los tornillos.
- 9- Conecte nuevamente la energía eléctrica y pruebe el producto.

MANTENIMIENTO

No utilice líquidos abrasivos (solventes) para limpieza. No intente desarmar el motor para poder aceitarlo o lubricarlo. Ante un desperfecto técnico comuníquese con el servicio técnico que garantiza el producto. La apertura del motor, problemas con el suministro eléctrico, una instalación defectuosa o un uso indebido del producto invalidará automáticamente la garantía, dejando sin efecto cualquier tipo de reclamo.

SERVICIO DE ASISTENCIA TÉCNICA

Todos nuestros productos han sido probados y revisados antes de salir de fábrica y han sido certificados en cumplimiento a las leyes nacionales, no obstante si observa alguna anomalía en su funcionamiento llame a nuestro Servicio Técnico Autorizado. No trate de reparar el ventilador Ud. mismo ni permita la intervención de personas no calificadas. Para realizar cualquier tipo de reparación en el producto, debería dirigirse a nuestro servicio técnico autorizado.

Nota: Este producto no debe ser usado por niños, personas con capacidad reducida o personas con capacidad sensorial reducida sin supervisión de un adulto.



Advertencia: El aparato debe incorporar un medio que permita la desconexión del cableado fijo, como un disyuntor termo magnético que permita la desconexión desde la red eléctrica.

País	Voltaje/ Voltagem	Frecuencia/ Frequência
Chile	220 V~	50 Hz
Colombia	110 V~	60 Hz
Perú	220 V~	60 Hz
Argentina	220 V~ - 240 V~	50 Hz
Uruguay	220 V~ - 230 V~	50 Hz
Brasil	127 V~ / 220 V~	60 Hz
México	127 V ~	60 Hz

VERSIÓN
110 V~ - 127 V~

Potencia motor: 65 W

VERSIÓN
220 V~ - 240 V~

Potencia motor: 65 W

PRECAUÇÕES

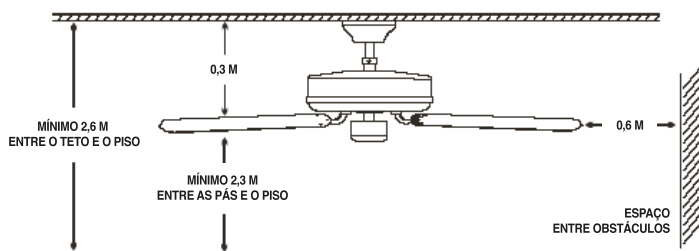
O VENTILADOR DEVE SER INSTALADO POR UMA PESSOA OU SERVIÇO TÉCNICO AUTORIZADO

Leia atentamente as instruções.

- Antes de montar o ventilador , instale um sistema de desconexão unipolar nos cabos fixos.
- Antes de instalar o ventilador no teto, desconecte a rede elétrica do local.
- Não se esqueça de isolar todas as conexões elétricas. Coloque cuidadosamente os cabos dentro da caixa de luz, de maneira que não tenham contato com os parafusos.
- Use apenas o regulador de velocidade fornecido com o produto.
- Os diagramas elétricos são apenas uma referência. Em caso de dúvidas durante a instalação do produto, entre em contato imediatamente com o serviço técnico autorizado.
- Realize todas as conexões elétricas, em conformidade com as normas e códigos elétricos nacionais. Caso você não esteja familiarizado com instalações elétricas, solicite a assistência de um electricista autorizado.
- Assegure-se de que o local de instalação do ventilador permita que as pás funcionem sem obstáculos. O ventilador deve ser instalado a uma distância mínima de 2,5 m do piso.
- Verifique que a voltagem seja a indicada nas especificações do produto.
- Não tente deter o movimento das pás com as mãos. Mesmo após desconectar o produto da rede elétrica, o ventilador continuará girando.
- Assegure-se de que o gancho do ventilador esteja firmemente instalado no teto. Isto evitará a queda do produto, ou que oscile além do normal.
- Evite que o produto (ligado ou desligado) tenha contato com água ou outros líquidos.
- Antes de limpar o ventilador, desconecte a rede elétrica do local.

Nota : este produto poder ser utilizado por crianças ou pessoas com necessidades especiais, ou sem experiência e conhecimento , desde que sejam supervisionadas ou instruídas em relação ao uso do aparelho, por um adulto responsável pela sua segurança. As crianças devem ser supervisionadas para assegurar que não brinquem com o aparelho.

INSTRUÇÕES DE SEGURANÇA



- 1- Antes de instalar o ventilador , desconecte a rede elétrica.
- 2- Leia o manual de instruções antes de instalar o ventilador e revise o diagrama de montagem.
- 3- Utilize apenas peças originais para a instalação do ventilador.
- 4- A rede elétrica deve ser compatível com as características indicadas nas especificações técnicas do ventilador.
- 5- Antes de instalar o ventilador, verifique que a distância entre o piso e o teto seja de 2,6 m (revise o diagrama).
- 6- Assegure-se de que o teto seja capaz de suportar o peso do ventilador.

FERRAMENTAS REQUERIDAS



- Cabos em conformidade com os códigos elétricos nacionais.

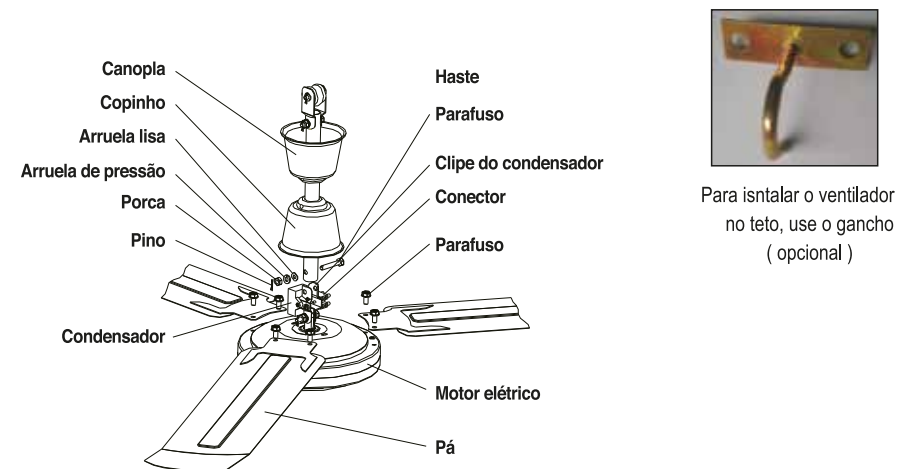
ANTES DE COMEÇAR

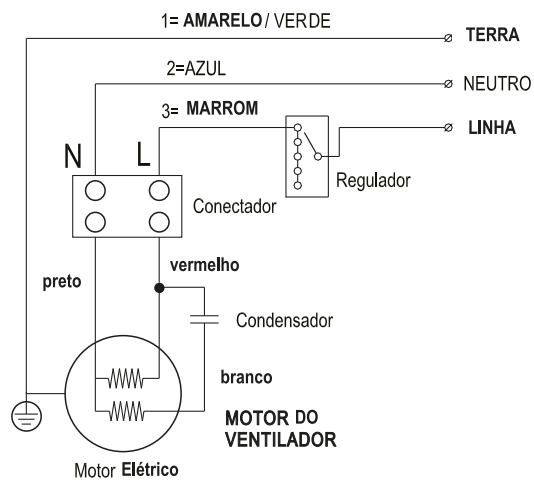


DESCONECTE A REDE ELÉTRICA

RETIRE TODAS AS PEÇAS DA EMBALAGEM

DIAGRAMA





MONTAGEM

- 1- Desconecte a rede elétrica do local de uso.
- 2- Coloque a canopla e o copinho na haste.
- 3- Introduza os cabos primários do motor (verde/amarelo, preto e vermelho) através da haste. Tome cuidado para não CORTAR, DESENCAPAR ou DANIFICAR os cabos.
- 4- Prenda a extremidade inferior da haste com o clipe do condensador e alinhe os furos. Introduza o parafuso pelos furos, com a precaução de não danificar os cabos. Coloque a arruela, a porca e o pino trava.
- 5- Realize as conexões elétricas em conformidade com o diagrama elétrico do produto.
- 6- Fixe cada pá ao motor com 2 parafusos de fixação.

IMPORTANTE: Recomenda-se ajustar todos os parafusos do passo 6 ao menos uma vez por ano, e de preferência antes do verão, que é a época de maior uso do produto

- 7- Pendure a parte superior da haste no gancho. Para pendurar o ventilador de teto, utilize o gancho redondo de 8 mm de diâmetro. O gancho deve ser ajustado à parte superior da haste.
- 8- Ajuste a canopla e o copinho nas suas posições, e fixe-os com os parafusos.
- 9- Conecte de novo a rede elétrica a teste o produto.

MANUTENÇÃO

Não utilize líquidos abrasivos (solventes) para limpar o produto. Não tente desmontar o motor para lubrificá-lo. Em caso de falhas técnicas, entre em contato com o serviço técnico autorizado. A garantia não cobre danos causados pela desmontagem do motor, problemas da rede elétrica, uma instalação defeituosa ou uso indevido do produto.

SERVIÇO DE ASSISTÊNCIA TÉCNICA

Todos os nossos produtos são testados e revisados antes de serem comercializados, em conformidade com as leis nacionais. Em caso de falha de funcionamento, entre em contato com o nosso Serviço Técnico Autorizado. Não tente reparar o ventilador sem a assistência de um técnico qualificado. Não permita que terceiros não autorizados reparaem o produto. Para realizar qualquer tipo de reparo, dirija-se ao nosso serviço técnico autorizado.

Nota: Este produto pode ser utilizado por crianças ou pessoas com necessidades especiais, desde que sejam supervisionadas por um adulto.

País	Voltaje/ Voltagem	Frecuencia/ Frequência
Chile	220 V~	50 Hz
Colombia	110 V~	60 Hz
Perú	220 V~	60 Hz
Argentina	220 V~ - 240 V~	50 Hz
Uruguay	220 V~ - 230 V~	50 Hz
Brasil	127 V~ / 220 V~	60 Hz
México	127 V ~	60 Hz

VERSÃO
110 V~ - 127 V~

Potência motor: 65 W

VERSÃO
220 V~ - 240 V~

Potência motor: 65 W