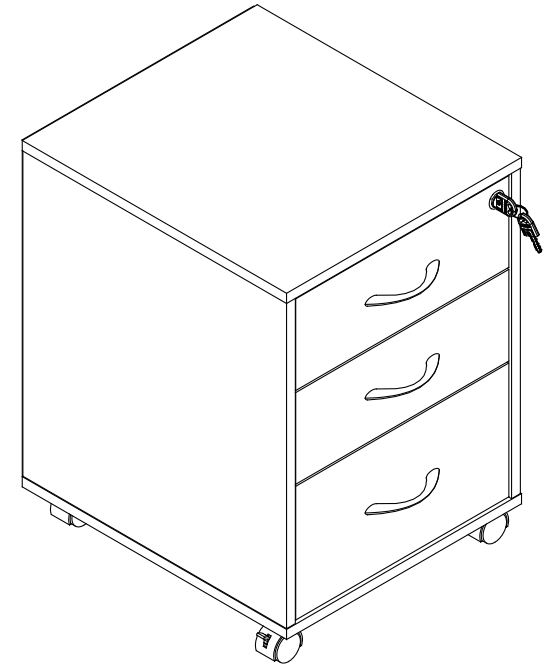


CAJONERA MADRID BLANCA
GAVETEIRO MADRID BRANCA

MODELO: 13SAL0752-WHITE



Por cualquier reclamo o desperfecto diríjase a la tienda Sodimac donde adquirió el producto junto con su comprobante de compra, nuestro servicio de post venta lo asistirá con gusto.
Para quaisquer consultas ou reclamações, dirija-se à loja Sodimac onde adquiriu o produto, munido do comprovante de compra; nosso Serviço de Pós Vendas o atenderá com prazer.

ARGENTINA	BRASIL	CHILE	COLOMBIA
Teléfono de contacto: 0810-222-7634 www.sodimac.com.ar	Telefone para contato: 0300 7634622 www.sodimac.com.br	Teléfono de contacto: 600 600 4020 www.sodimac.cl	Teléfono de contacto: 01 8000 115 150 www.homecenter.com.co

MEXICO	PERÚ	URUGUAY
Teléfono de contacto: 018005225353 www.sodimac.com.mx	Teléfono de contacto: 4192000 www.sodimac.com.pe www.maestro.com.pe	Teléfono de contacto: 0800-7634 www.sodimac.com.uy

Importado y/e Distribuido por: Argentina: FALABELLA S.A., C.U.I.T. 30-65572582-9 - Suipacha 1111 P. 18 (1008) - Buenos Aires. Tel.:54-11-4710-5600. - Brasil : CONSTRUDECOR S.A - CNPJ: 03.439.316/0038-64 – SAC: 55-11-2065-2500. - Chile: SODIMAC S.A., RUT 96.792.430-K. - Av. Ptte. Eduardo Frei M. 3092, Renca, Santiago. Tel.: 56-2-2738-1000 / IMPERIAL S.A., RUT 76.821.330-5. Av. Santa Rosa 7876, La Granja - Santiago - Tel.: 56-2-2399-7000 / FALABELLA RETAIL S.A., RUT 77.261.280-K - Manuel Rodríguez Norte 730, Santiago - Tel.: 600-380-5000 / HIPERMERCADOS TOTTUS S.A., RUT 78.627.210-6 - Nataniel Cox 620 Subterráneo, Santiago - Tel.: 562-827-0211 - Colombia: SODIMAC COLOMBIA S.A., Cód. SIC 800242106, NIT. 800.242.106-2 - Carrera 68D N°. 80-70, Bogotá, Tel.: 57-1-5460000 / FALABELLA DE COLOMBIA S.A., NIT.900.017.447-8 - Calle 99 No 11A - 32, No. Reg. SIC: 900017447 - Bogotá - Tel.: 57-1-5878002 Nacional: 01-8000-113252. - México: COMERCIALIZADORA SDMHC S.A. de C.V. Avenida Adolfo Lopez Mateos 201, Colonia Santa Cruz Acatlan, Naucalpan De Juarez, Estado de México, C.P. 53150. RFC CSD161207R2A, Tel.: +52 55 5375 9000. - Perú: Tiendas del Mejoramiento del Hogar S.A. RUC 20112273922. Av. Angamos Este Nro. 1805 Int. 2, Surquillo - Lima - Lima. Tel.: 51-1-2119500 / SAGA FALABELLA S.A., RUC: 20100128056, Av.Paseo de la República 3220, San Isidro, Lima - Tel.: 51-01-512-3333 / HIPERMERCADOS TOTTUS S.A., Av. Angamos Este 1805, oficina 5, Piso 10, Surquillo, Lima - RUC. 20508565934 - Tel.: 51-01-513-335 - Uruguay: Homecenter Sodimac S.A., RUT 21.699.665 0015 - Plaza Independencia 811, Montevideo, Uruguay - Tel.: 598-2604-7105

No exponga las partes y piezas a la luz solar directa, pueden sufrir deterioro y deformaciones, especialmente los tableros de madera.
Não exponha as peças à luz solar. A luz solar direta pode deteriorar ou deformar as peças, especialmente as que são feitas de madeira.

IMAGEN/IMAGEM MERAMENTE ILUSTRATIVA

ATENCIÓN / ATENÇÃO

- Lea el manual de montaje, instalación y uso del producto y el certificado de garantía, en caso de dudas consulte al proveedor.
- Ordene las piezas que componen este producto.
- Agrupe y ordene la quincallería.
- Prepare una zona despejada para el montaje.
- Monte las piezas sin forzar los ensambles. Una vez que todas las partes están ensambladas, apretar firmemente.
- Volver a apretar los tornillos después de un tiempo de uso.
- No exponga las partes y piezas a la luz solar directa, pueden sufrir deterioro y deformaciones, especialmente los tableros de madera.
- Conserve las instrucciones de montaje.

- Leia o manual de montagem, instalação e uso do produto e as condições de garantia. Em caso de dúvidas, entre em contato com o fornecedor.
- Ordene as peças que compõem este produto.
- Agrupe e ordene as peças de montagem.
- Prepare uma superfície desocupada para a montagem.
- Monte as peças sem forçar os encaixes. Uma vez que todas as peças estejam encaixadas, aperte firmemente.
- Reaperte os parafusos após certo período de uso.
- Não exponha as peças à luz solar. A luz solar direta pode deteriorar ou deformar as peças, especialmente as que são feitas de madeira.
- Conserve as instruções de montagem.



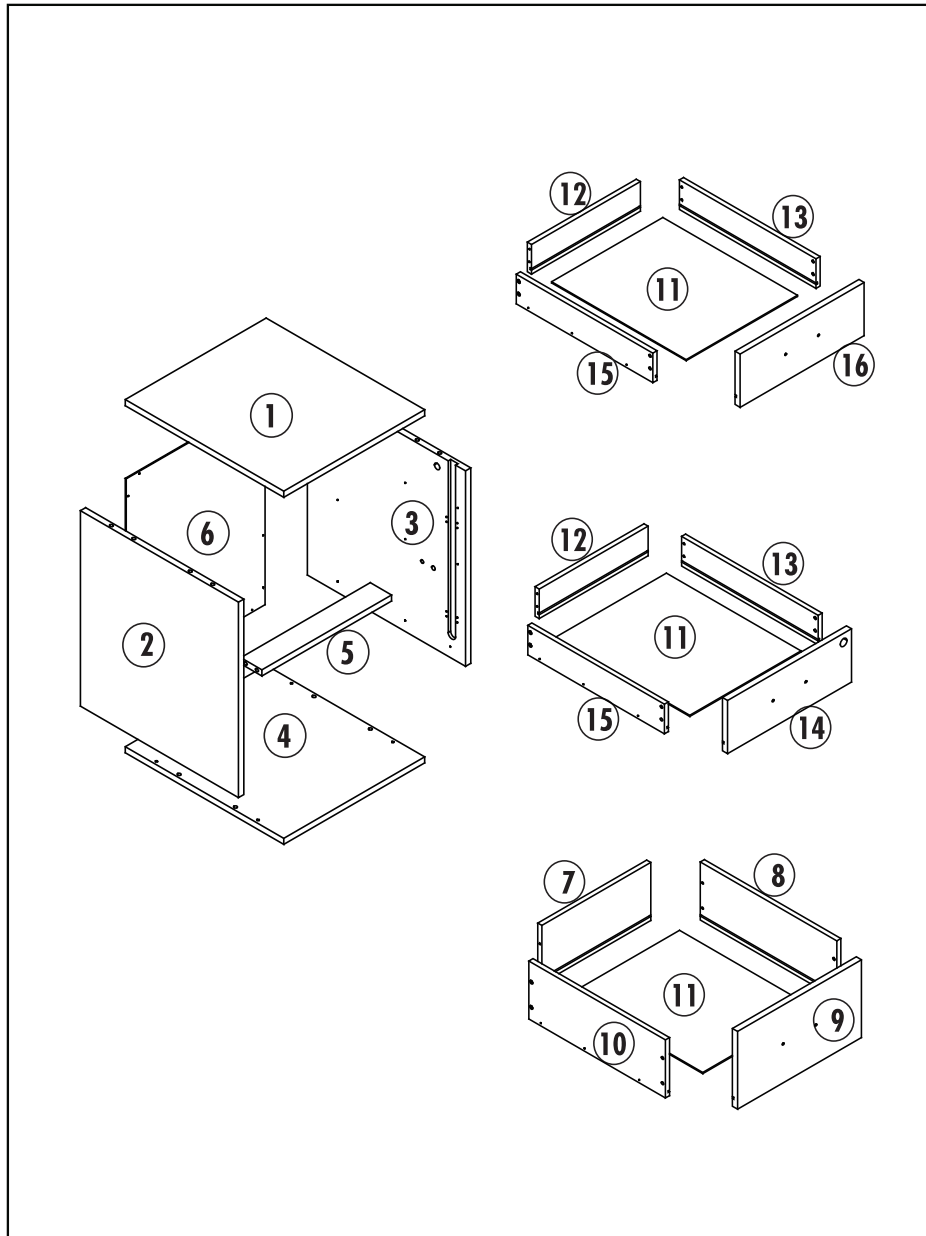
Personas para armado
Pessoas para a montagem

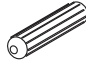








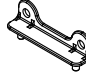

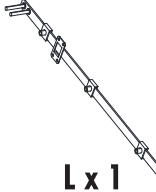





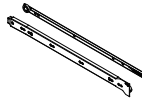
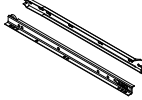




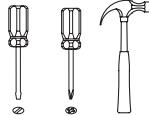


30 min
Tiempo de armado
Tempo de montagem

PIEZAS DE MONTAJE CAJONERO
PEÇAS DE MONTAGEM GAVETEIRO

PIEZAS DE MONTAJE
PEÇAS DE MONTAGEM

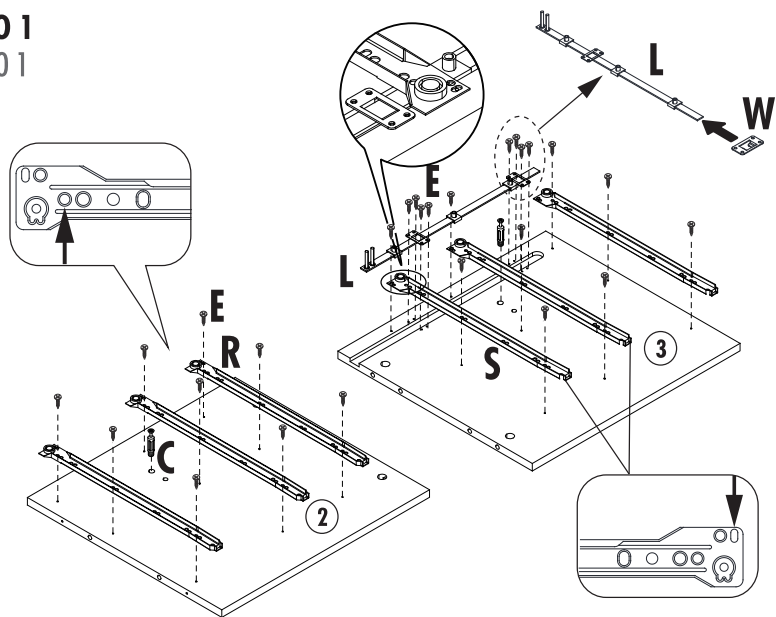


 A x 10	 B x 1	 C x 6	 D x 6
 E x 52	 D 3.5 mm x 12 mm F x 12	 D 4.7 mm x 12.5 mm G x 8	 H x 12
 I x 3	 J x 2	 K x 14	 L x 1
 M x 6	 N x 4	 O x 16	 P x 4
 Q x 3	 R x 3	 S x 3	 T x 2
 U x 2	 V x 1	 W x 1	 Herramientas necesarias (no incluidas) Ferramentas necessárias (não incluídas)

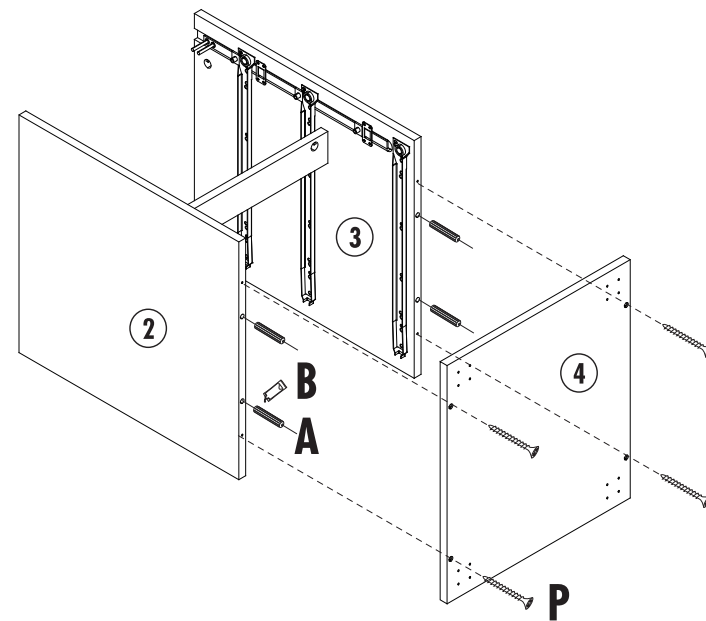
MONTAJE
MONTAGEM



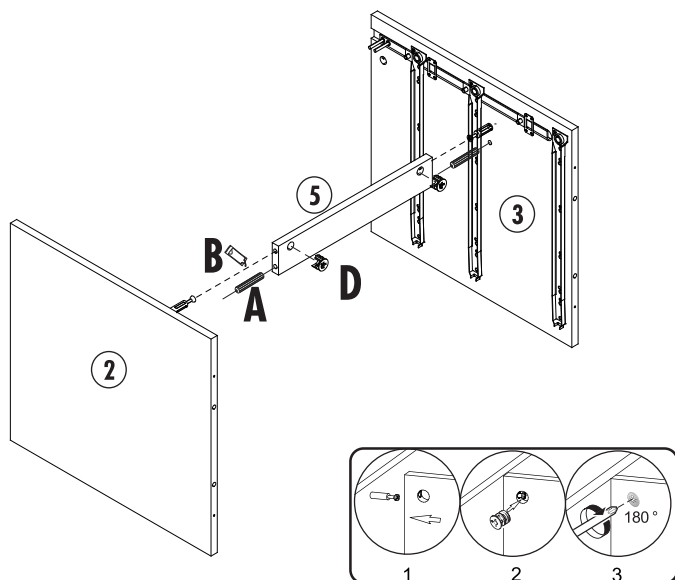
PASO 1
PASSO 1



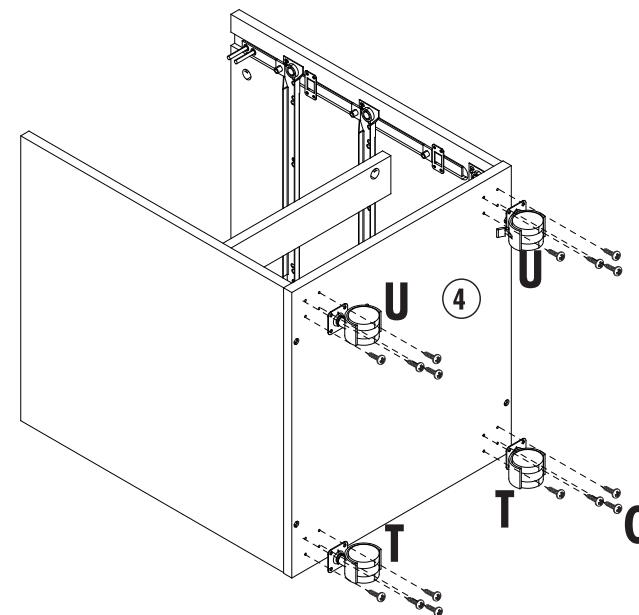
PASO 3
PASSO 3



PASO 2
PASSO 2



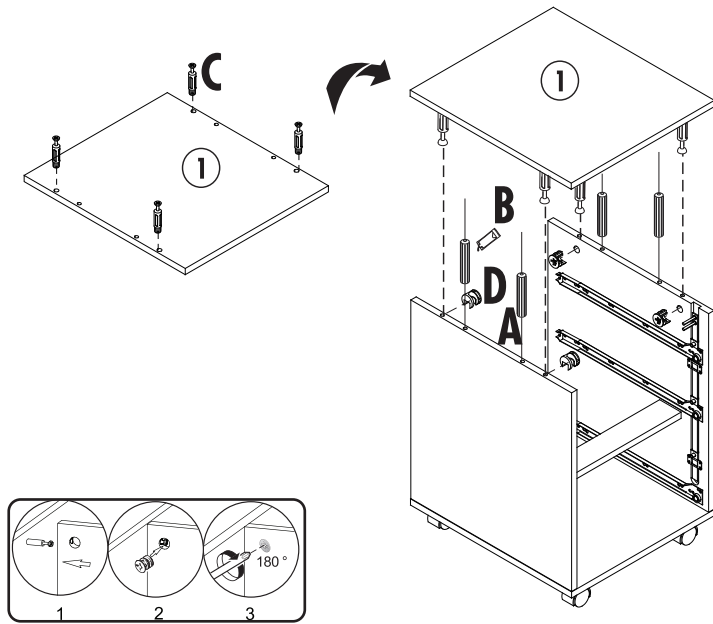
PASO 4
PASSO 4



MONTAJE
MONTAGEM

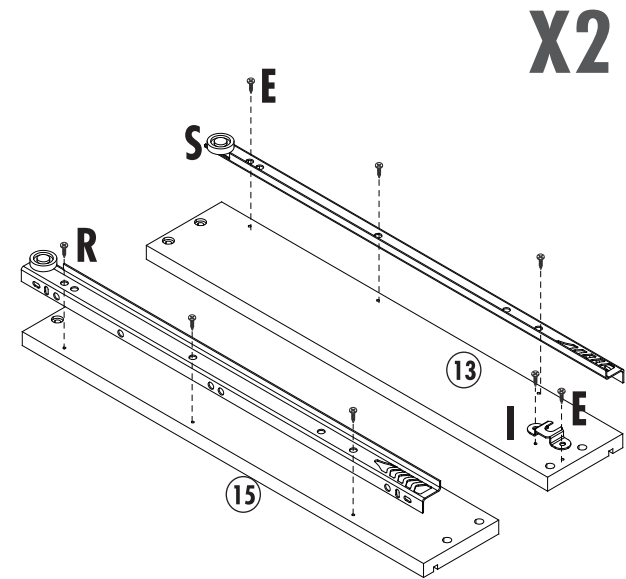


PASO 5
PASSO 5

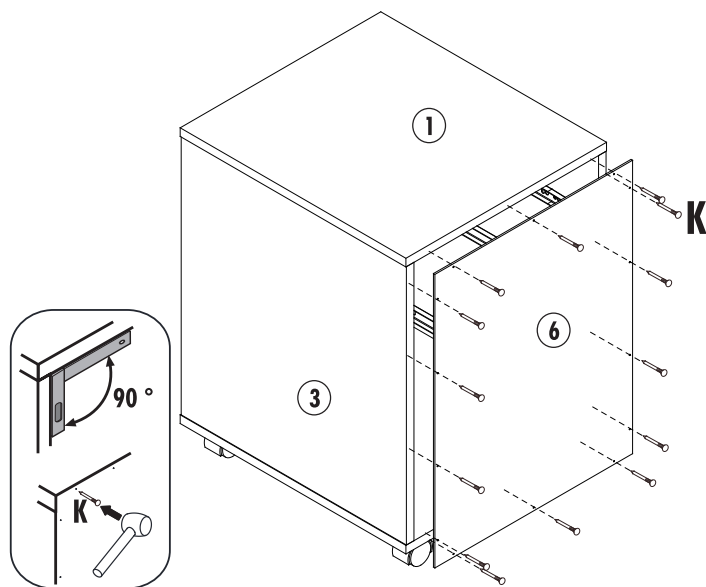


MONTAJE
MONTAGEM

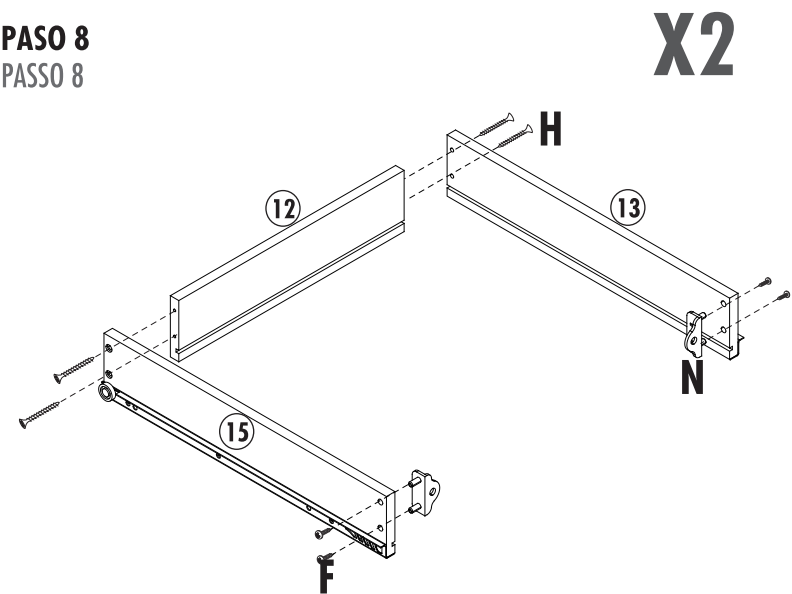
PASO 7
PASSO 7



PASO 6
PASSO 6

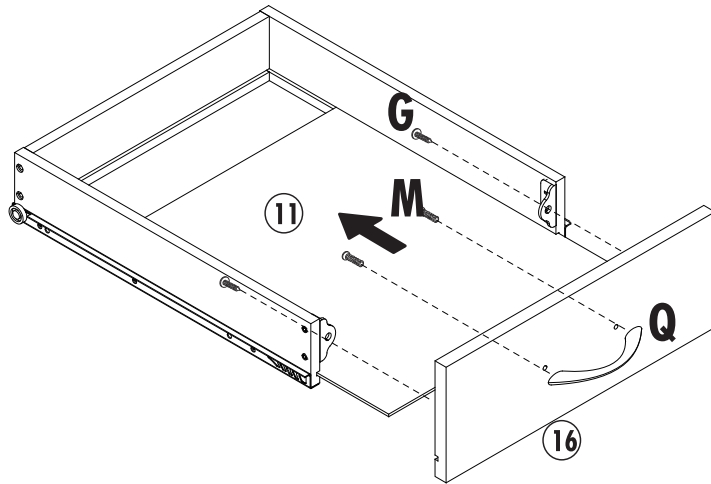


PASO 8
PASSO 8

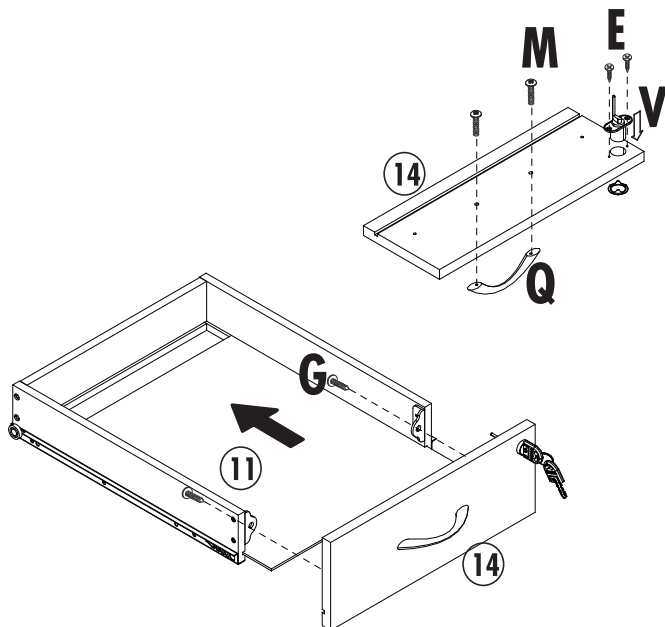


MONTAJE
MONTAGEM

PASO 9
PASSO 9

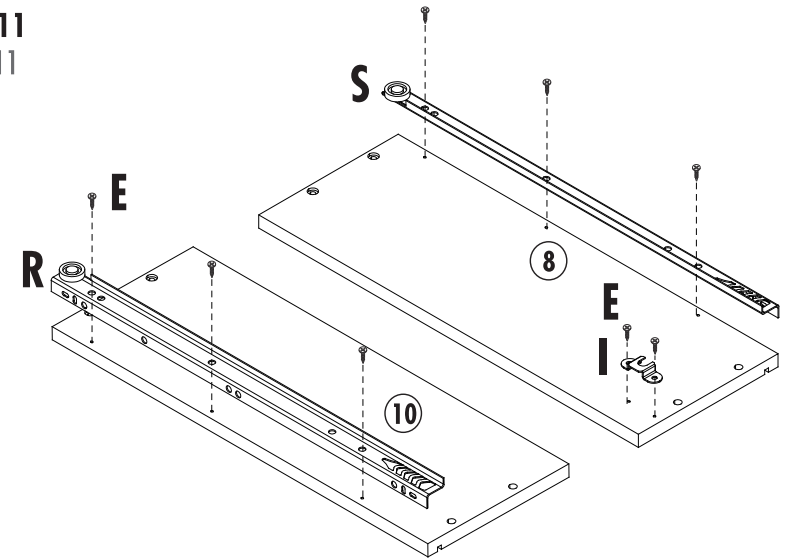


PASO 10
PASSO 10

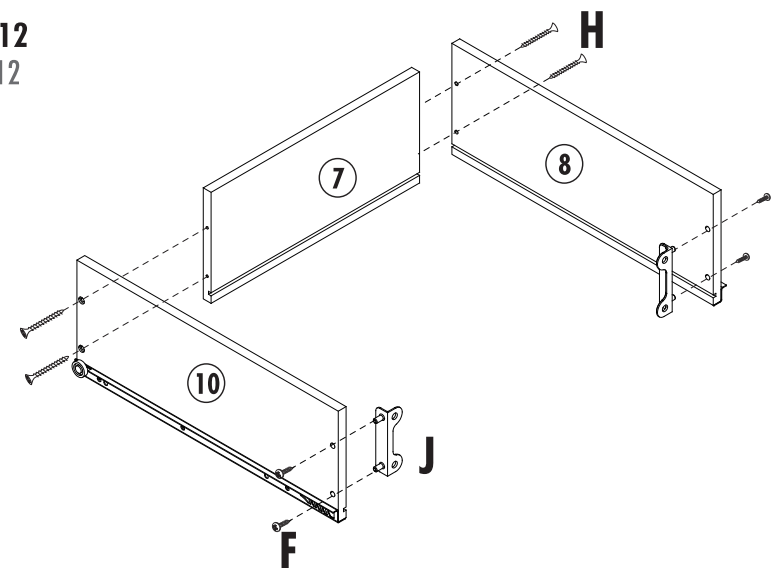


MONTAJE
MONTAGEM

PASO 11
PASSO 11

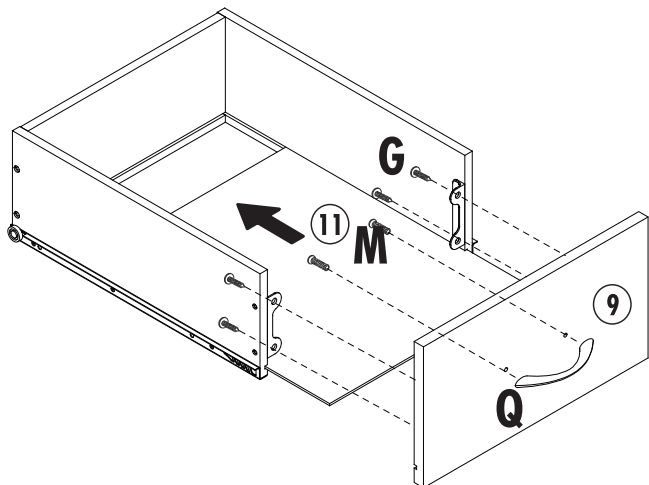


PASO 12
PASSO 12

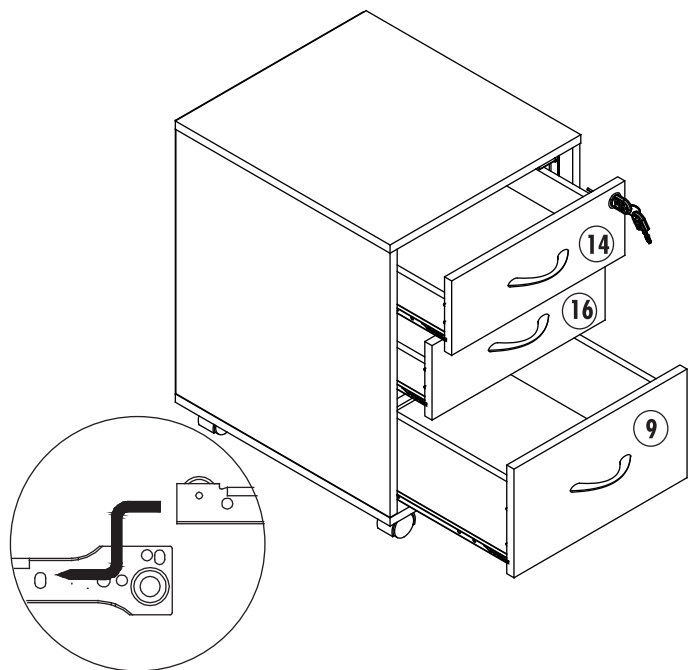


MONTAJE
MONTAGEM

PASO 13
PASSO 13



PASO 14
PASSO 14



MONTAJE
MONTAGEM

PASO 15
PASSO 15

