



2 RUEDAS
2 RODINHAS



ÁREA DE COCCIÓN
42 cm x 45 cm
ÁREA DE COZÇÃO
42 CM X 45 CM



DIFUSOR
DE LLAMA
DIFUSOR DE
CHAMA



TERMOMETRO
TERMOMETRO

Mr. Beef
Standard

Por cualquier reclamo o desperfecto diríjase a la tienda Sodimac donde adquirió el producto junto con su comprobante de compra, nuestro servicio de post venta lo asistirá con gusto.

Para quaisquer consultas ou reclamações, dirija-se à loja Sodimac onde adquiriu o produto, munido do comprovante de compra; nosso Serviço de Pós Vendas o atenderá com prazer.

ARGENTINA

Teléfono de contacto:
0810-222-7634
www.sodimac.com.ar

BRASIL

Telefone para contato:
+55 (11) 3004-5678
São Paulo e Grande
São Paulo
I 0800 7634622
www.sodimac.com.br

CHILE

Teléfono de contacto:
600 329 2002
www.sodimac.cl

MEXICO

Teléfono de contacto:
800 062 5222
www.sodimac.com.mx

PERÚ

Teléfono de contacto:
4192000
www.sodimac.com.pe
www.maestro.com.pe

URUGUAY

Teléfono de contacto:
0800-7634
www.sodimac.com.uy

COLOMBIA

Teléfono de contacto:
3208899933
www.homecenter.co
notificacionesjudiciales@homecenter.co

Importado y/e Distribuido por: Argentina: FALABELLA S.A., C.U.I.T. 30-65572582-9 - Suipacha 1111 P. 18 (1008) - Buenos Aires. Tel.: 54-11-4710-5600. - Brasil : CONSTRUDECOR S.A - CNPJ: 03.439.316/0078-51 - SAC: +55 (11) 3004-5678 SP e Grande SP I 0800 7634622. - Chile: SODIMAC S.A., RUT 96.792.430-K - Presidente Riesco 5685, oficina 801, Piso 14 y 16, Las Condes, Santiago - Tel.: 600 329 2002 / IMPERIAL S.A., RUT 76.821.330-5. Av. Santa Rosa 7876, La Granja - Santiago - Tel.: 56-2-2399-7000 / FALABELLA RETAIL S.A., RUT 77.261.280-K - Catedral 1401, Dpto. 1401, Santiago - Tel.: 600-380-5000 / HIPERMERCADOS TOTTUS S.A., RUT 78.627.210-6 - Nataniel Cox 620 Subterráneo, Santiago - Tel.: 56-2-2827-0211. - Colombia: SODIMAC COLOMBIA S.A., Cód. SIC 800242106, NIT. 800.242.106-2 - Carrera 68D Nº 80-70, Bogotá, Tel.: 57 601 3904100. www.homecenter.co - notificacionesjudiciales@homecenter.co / FALABELLA DE COLOMBIA S.A., NIT.900.017.447-8 - Calle 99 No 11A - 32, No. Reg. SIC: 900017447 - Bogotá - Tel.: 57 601 5878002 Nacional: 01-8000-113252. - Perú: Tiendas del Mejoramiento del Hogar S.A. RUC 20112273922. Av. Angamos Este Nro. 1805 Int. 2, Surquillo - Lima - Lima. Tel: 51-1-2119500 / SAGA FALABELLA S.A., RUC: 20100128056 , Av.Paseo de la República 3220, San Isidro, Lima - Tel.: 51-01-512-3333 / HIPERMERCADOS TOTTUS S.A., Av. Angamos Este 1805, oficina 5, Piso 10, Surquillo, Lima - RUC. 20508565934 - Tel.: 51-01-513-3355 - Uruguay: Homecenter Sodimac S.A., RUT 21.699.665 0015 - Plaza Independencia 811, Montevideo, Uruguay - Tel.: 598-2604-7105 - México: COMERCIALIZADORA SDMHC S.A. de C.V. Avenida Adolfo López Mateos 201, Colonia Santa Cruz Acatlán, Naucalpan De Juárez, Estado de México, C.P. 53150. RFC CSD161207R2A, Tel.: +52 55 1516 4400. V20230925

Mr. Beef
Standard



MODELOS
1192-08L-C
1192-08L-CMX

MANUAL DE INSTRUCCIONES
MANUAL DE INSTRUÇÕES



PARRILLA / ASADOR
EXTERIOR A GAS

2 QUEMADORES +
2 BANDEJAS LATERALES

GRILL / CHURRASQUEIRA
EXTERIOR A GÁS

2 QUEIMADORES + 2 TABULEIROS LATERAIS



1 AÑO DE
GARANTÍA
ANO DE GARANTIA

**ADVERTENCIAS****MODELOS 1192-08L-C / 1192-08L-CMX**

Las imágenes no están a escala. Las especificaciones están sujetas a cambio sin previo aviso.

- ⚠ Lea estas instrucciones antes de usar y guarde este manual para referencia futura.
- ⚠ Existe riesgo de fuego o explosión si estas instrucciones son ignoradas.
- ⚠ Omitir leer y seguir estas instrucciones podría resultar en serias lesiones o daño a la propiedad.
- ⚠ Utilizar únicamente en exteriores o al aire libre.
- ⚠ Jamás la use en el interior, en un área cercada o por debajo del nivel de suelo.
- ⚠ **IMPORTANTE:** Asegúrese que la parrilla sea colocada sobre el suelo nivelado y plano para ayudar al escurrimiento de la grasa.
- ⚠ Sólo use la parrilla sobre una superficie plana no inflamable o sobre el suelo.
- ⚠ Cuando localice la parrilla, asegúrese que esté a lo menos a 1 metro de cualquier estructura inflamable.
- ⚠ Esta parrilla está diseñada para ser usada solo con cilindros de gas licuado de petróleo, Gas L.P. (GLP)
- ⚠ Antes de poner en funcionamiento el aparato, verifique que el tubo flexible no se encuentre doblado.
- ⚠ Cualquier modificación del aparato puede ser peligrosa.
- ⚠ Cuando encienda la parrilla, siempre tenga la tapa abierta.
- ⚠ No desplazar el aparato durante su funcionamiento.
- ⚠ Las partes protegidas por el fabricante no deben ser manipuladas por el usuario.
- ⚠ Este producto se calentará cuando lo use- Tenga cuidado cuando toque sus partes y utilice guantes protectores durante la manipulación de elementos calientes.
- ⚠ **ATENCIÓN:** Algunas partes accesibles del aparato pueden estar muy calientes. Manténganse alejados a los niños.
- ⚠ No deje este artefacto sin atención mientras se encuentre en uso.
- ⚠ No coloque el cilindro de gas en la repisa inferior o directamente por debajo de la parrilla mientras el producto está en uso- siempre mantenga el cilindro de gas en forma vertical y en un lugar ventilado.
- ⚠ Siempre cierre la válvula de suministro de gas después de su utilización.
- ⚠ No cocine con la tapa abajo cuando las perillas de control estén en la posición de llama alta.
- ⚠ Esta parrilla no ha sido diseñada para ser usada con carbón vegetal u otro combustible similar.
- ⚠ No use petróleo, aguarrás, metanol, alcohol u otro químico similar para encender la parrilla.
- ⚠ No permita que la grasa u otro residuo de alimento, se acumulen en su parrilla. **RIESGO DE FUEGO.**



Lea y conserve el manual de instrucciones para consulta posterior.

- ⚠ No use la parrilla si detecta fuga de gas, desgaste o daño.
- ⚠ Jamás recargue la rejilla con alimento, siempre distribuya uniformemente el alimento sobre la rejilla de cocción, asegurándose que haya suficiente circulación de aire a los quemadores.
- ⚠ Jamás almacene o cubra la parrilla, hasta que no se haya enfriado completamente.
- ⚠ No deje su parrilla descubierta mientras no está en uso. Almacene su parrilla en cobertizo o garaje cuando no la use para protegerla de los efectos de las condiciones climáticas extremas, especialmente si vive en áreas cercanas a la costa. La exposición prolongada a la luz solar, al agua estancada, aire marino, agua salada, puede causar daño a su parrilla. (El uso de una cubierta para la parrilla puede no ser suficiente para proteger su artefacto en caso de alguna de las situaciones antes descrita).
- ⚠ No es apropiado usar roca volcánica con este producto.
- ⚠ El cambio del cilindro de gas debe efectuarse lejos de cualquier fuente de ignición.
- ⚠ En Chile se pueden utilizar los cilindros de 5 kg, 11 kg y 15 kg. Nunca conecte su parrilla de gas a un cilindro de Gas L.P. (GLP) que supere esta capacidad." Para Chile, el regulador que viene con el artefacto tiene conexión G.56/H.9 VDS.
- ⚠ Se aconseja para la conexión del aparato al recipiente de gas utilizar un tubo flexible de longitud de 1 m y este debe ser reemplazado en las fechas indicadas por el fabricante.
- ⚠ Antes del uso se debe verificar que el material de distribución de calor no se encuentre húmedo o mojado, en su defecto retirar humedad.

PARA SU SEGURIDAD

Si huele a gas:

- 1.- Corte el paso del gas del cilindro a través del regulador de gas.
- 2.- Apague todas las llamas directas, apague equipos eléctricos.
- 3.- Ventile el área
- 4.- Revise si hay escape a gas. Si el olor persiste, contacte a un instalador Autorizado suministrador de gas, a los bomberos o Servicio técnico Sodimac.

PRECAUCIONES

- Después de cada cambio de cilindro de gas, revise si hay escape de gas.
- Nunca revise si hay escapes de gas con fósforos o llamas directas.
- No almacene gasolina u otros vapores inflamables cerca de esta parrilla. Este aparato debe mantenerse alejado de materiales inflamables.
- **ATENCIÓN:** algunas partes accesibles pueden estar muy calientes, manténgase alejados a niños y adultos mayores.

- Limpie regularmente su parrilla después de cada sesión de uso.
- En caso de un fuego incontrolable, desconecte de inmediato el cilindro de gas. Trasládelo lejos del fuego y contacte a bomberos. **NO SE EXPONGA USTED MISMO A RIESGO ALGUNO.**
- Asegúrese de que los aerosoles no sean usados en las cercanías de esta unidad mientras se encuentre en uso.
- En caso de detectar fuga durante el funcionamiento, corte la alimentación de gas.

ADVERTENCIAS DE USO Y CUIDADOS DE SU PARRILLA A GAS

No cierre la tapa cuando cocina alimentos con demasiada grasa como pollo, cerdos, longanizas, etc. Estos provocan llamas que deteriorarán el acabado de la tapa de su parrilla. Podrá cerrar la tapa solo para utilizarla como horno, para acelerar los procesos de cocción y mantener caliente los alimentos. Esto deberá hacerlo con la llama del quemador en el mínimo. **IMPORTANTE:** Se recomienda realizar un precalentamiento de 3 a 5 minutos con la tapa cerrada a temperatura baja antes de cada uso, esto permite que la parrilla de cocción alcance la temperatura ideal para comenzar a asar.

No ubique el cilindro de gas debajo de la parrilla, recuerde que en esa zona existirá demasiada temperatura cuando la parrilla esté en uso. Sólo puede hacerlo para trasladar o almacenar. Nunca mientras cocina. La ubicación correcta para instalar el cilindro de gas es tan lejos como le permita el largo de la manguera, a un costado de la parrilla.

MANGUERA Y CILINDRO

Compruebe que la manguera de gas no entre en contacto con ningún componente de la parrilla que pueda calentarse durante el funcionamiento de la misma. Si la manguera mostrase alguna señal de daño, deberá sustituirla por una nueva adecuada para uso con Gas L.P. (GLP). La manguera debe corresponder a las normas nacionales. El montaje de la manguera de reemplazo debe realizarse según lo especificado por el fabricante. Posición del tubo flexible para asegurar que no está sometido a esfuerzo de torsión. Para que la parrilla funcione de manera segura y eficaz, deberá utilizar el cilindro, la manguera de gas y el regulador adecuados. El uso de un regulador incorrecto o defectuoso resulta peligroso e invalidará la garantía del producto. Si tiene alguna duda, comuníquese con servicio de post venta.

CONSEJOS PARA ASAR ALIMENTOS CON GRASA

Cuando cocine pollo, chuletas de cerdo, longanizas, costillar o cualquier alimento que contenga mucha grasa, deberá hacerlo con la tapa abierta, la perilla deberá estar en la posición más baja (mínimo) y supervisar la preparación constantemente para evitar que se produzcan llamas.

PARA CHILE

Si necesita sustituir la manguera, esto debe ser según condiciones nacionales, tiene que ser certificado para el uso de gas con conexiones 3/8" (9,52 mm) x 3/8" (9,52 mm) HI Izq.

Flexible:

Denominación Técnica: Manguera flexible de elastómero para Gas L.P. (GLP) hasta presión de servicio que no exceda de 1 750 kPa con o sin conexiones roscadas

Denominación Comercial: Tubo Flexible para alta presión

Diámetro: 8 mm

Presión de operación: Presión de servicio que no exceda de 1 750 kPa

Materiales de fabricación: elastómero

Modelo: 3/8" (9,52 mm) x 3/8" (9,52 mm) HI Izq.

Regulador:

Denominación Técnica: Reguladores de presión para cilindros portátiles soldados para gases licuados de petróleo, Gas L.P. (GLP)

Denominación Comercial: Regulador de acoplamiento rápido

Potencia: 1,5 kg/h

Tipo de gas: Gas L.P. (GLP)

Presión de operación: 0.3 a 16 bar

INSTRUCCIONES PARA EL EMPLAZAMIENTO

Esta parrilla es solo para uso exterior y debe ser colocada en un área muy ventilada. Tenga cuidado y asegúrese que la parrilla no sea colocada por debajo de cualquier superficie combustible.

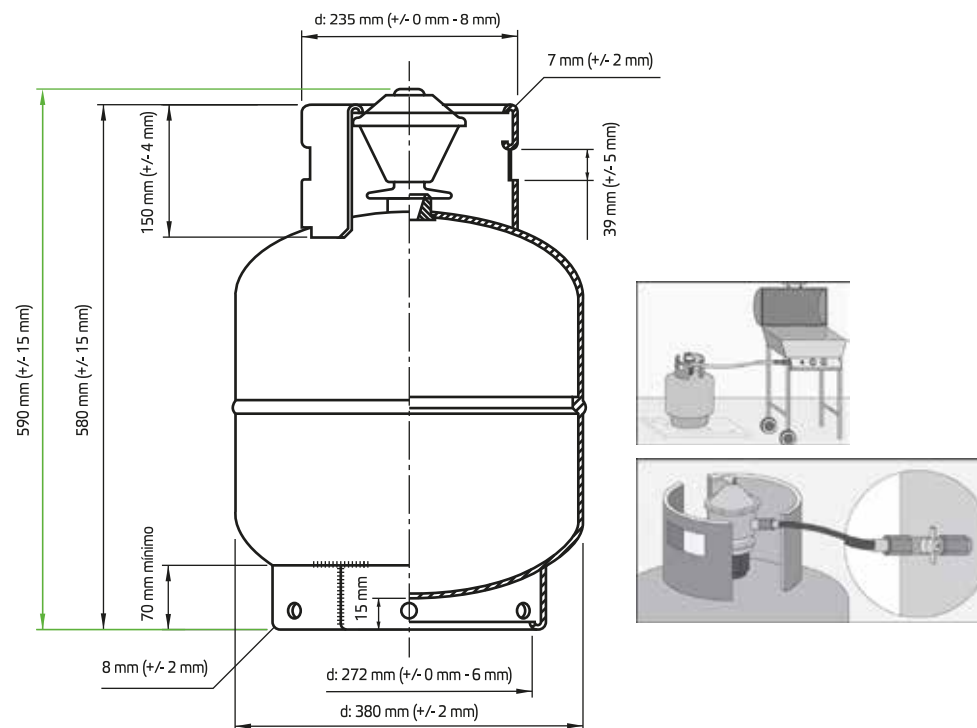
Los lados de la parrilla JAMAS deberán estar a menos de 1 metro de cualquier superficie combustible.

IMPORTANTE: No obstruya ninguna abertura de ventilación en el armazón de la parrilla. No mueva el aparato mientras está encendido, nunca mueva la barbacoa cuando la esté usando o mientras este caliente. Debe tener precaución cuando el material este húmedo o mojado. De ser necesario se debe utilizar guantes.

CÓMO INSTALAR UN REGULADOR AL CILINDRO DE SUMINISTRO DE GAS L.P. (GLP) (CHILE)

Retire el sello de garantía de la válvula del cilindro, previa verificación del cliente.

- 1.- Asegúrese que el regulador está en posición cerrado y el artefacto a conectar apagado.
- 2.- Tirar de la anilla hacia arriba. Cuando coloque el regulador encima de la válvula, este debe estar en la posición OFF.
- 3.- Apretar a fondo la anilla hacia abajo hasta oír el típico click que indica que el dispositivo ha quedado enganchado.
- 4.- Para comprobar que el regulador está correctamente instalado, levante el cilindro tomándolo desde el cuerpo del regulador.
- 5.- Coloque el regulador en posición abierto (ON) y encienda el artefacto.
- 6.- Para desmontar el regulador, apague el artefacto y ponga en posición cerrado el regulador. Desacoplar entonces el regulador tirando de la manilla.



Es muy importante que se respeten las distancias que se indican a continuación. Estas distancias indican qué tan cerca se puede poner la parrilla de las superficies combustibles (madera, planchas de yeso, árboles, cercas de madera, etc.). Si no respeta estas distancias, existe la posibilidad de que las superficies cercanas se calienten y se incendien.

DISTANCIAS DE MATERIALES COMBUSTIBLES

Hacia los lados y hacia atrás: 30 cm / Hacia arriba: 90 cm.

Mantenga la parrilla protegida del viento. El viento interfiere con las llamas, puede impedir que la parrilla se caliente correctamente e incluso dañar algunos componentes. Asegúrese de que la parrilla se encuentre sobre una superficie plana. Es más seguro y facilita la cocción.

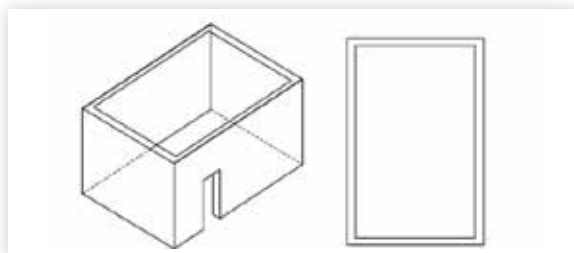
No ponga la parrilla demasiado cerca de las ventanas o en cualquier otro lugar donde el humo de la cocción pueda causar un problema.

Selección de la ubicación de la parrilla:

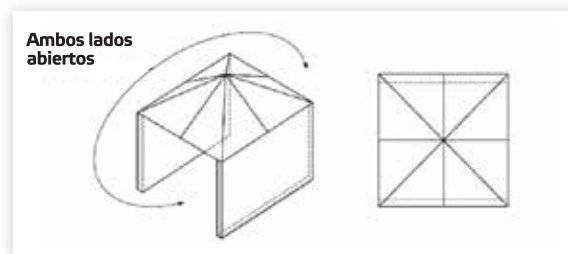
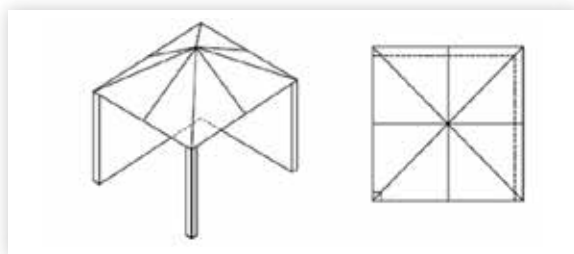
Este aparato solo debe utilizarse en exteriores, al aire libre, con ventilación natural y sin zonas estancadas, donde las fugas de gas y los productos de la combustión son rápidamente dispersados por el viento y la convección natural.

Cualquier recinto en el que se utilice el aparato debe cumplir con uno de los siguientes requisitos:

A) Un recinto con paredes por todos los lados, pero al menos una abertura permanente a nivel del suelo y ninguna cubierta superior.

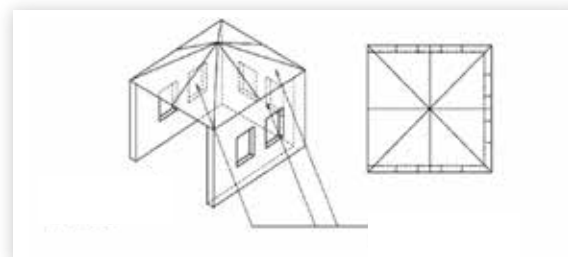
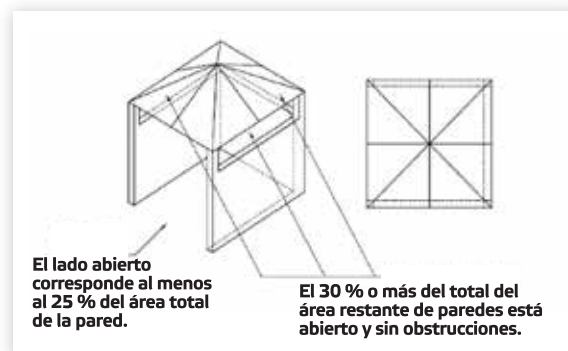


B) Un recinto con una cubierta superior y no más de dos paredes por los lados.



C) En un recinto con una cubierta superior y más de dos paredes, considere las siguientes características:

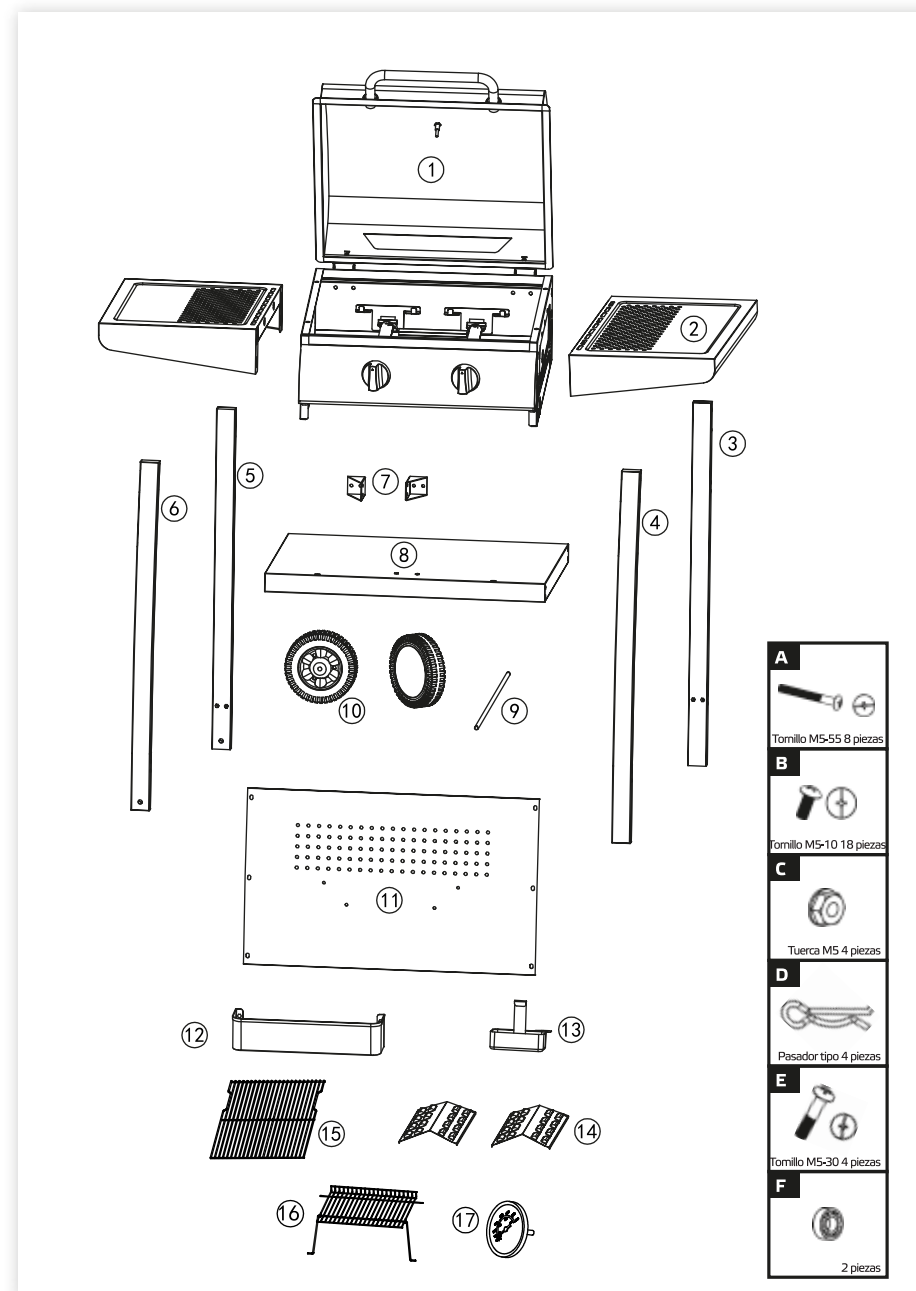
- al menos el 25 % del área total de la pared está completamente abierta; y
- al menos el 30 % del área restante de la pared está abierta y sin obstrucciones.



D) En el caso de los balcones, al menos el 20 % del total de los lados, la parte trasera y la fachada deben ser y permanecer abiertos y sin restricciones.

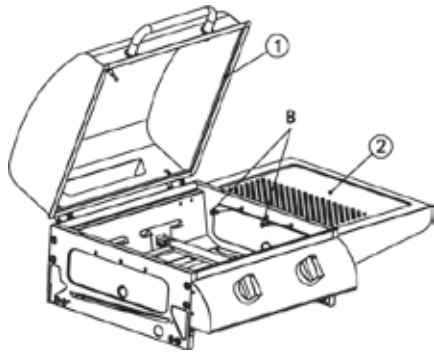
PARTES Y PIEZAS

Cod.	Parte	Cant.
1	Tapa	1
2	Repisa Lateral	2
3	Soporte inferior derecho	1
4	Soporte inferior derecho	1
5	Soporte inferior izquierdo	1
6	Soporte inferior izquierdo	1
7	Escuadra	2
8	Base	1
9	Unión ruedas	1
10	Ruedas	2
11	Panel Frontal	1
12	Porta Objetos frontal	1
13	Recolector de residuo	1
14	Difusor de llama	2
15	Rejilla de cocción (cooking grid)	1
16	Rejilla de cocción secundaria	1
17	Termómetro	1



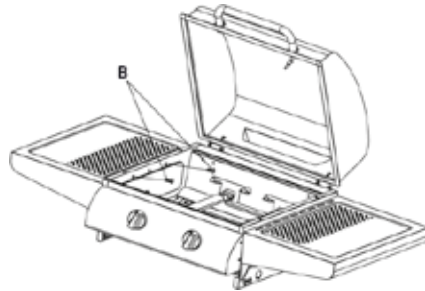
INSTRUCCIONES DE ARMADO

1



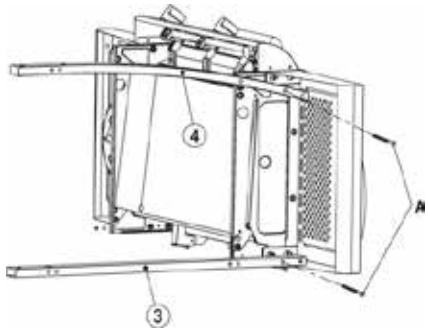
B  2 PIEZAS

2



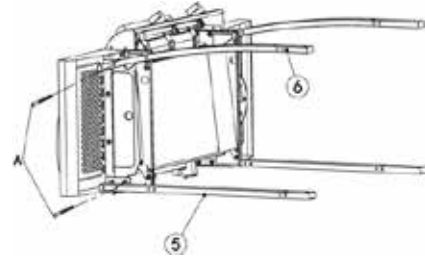
B  2 PIEZAS

3



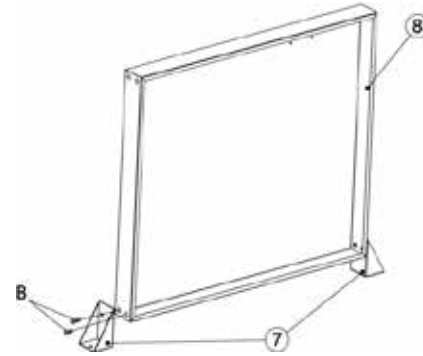
A  2 PIEZAS

4



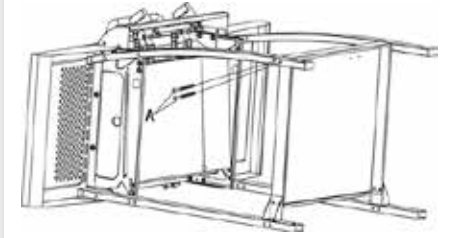
A  2 PIEZAS

5



B  4 PIEZAS

6



A  4 PIEZAS

7



E  4 PIEZAS
C  4 PIEZAS

8



F  2 PIEZAS
D  2 PIEZAS

9



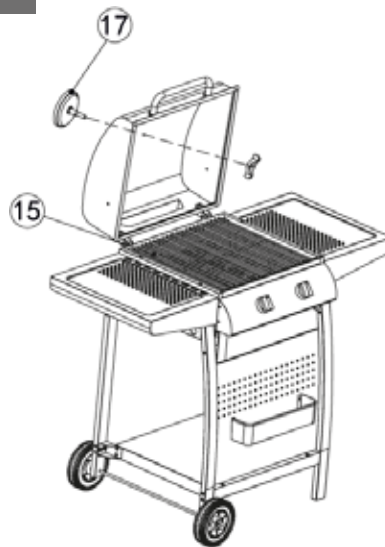
B  ⊕ 6 PIEZAS

10



B  ⊕ 4 PIEZAS

13



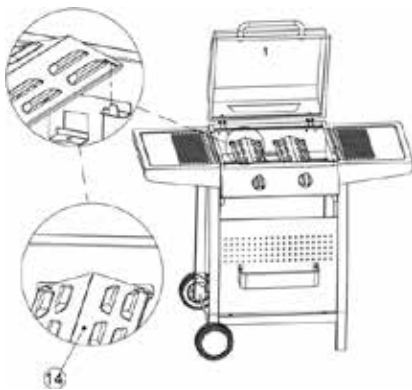
14



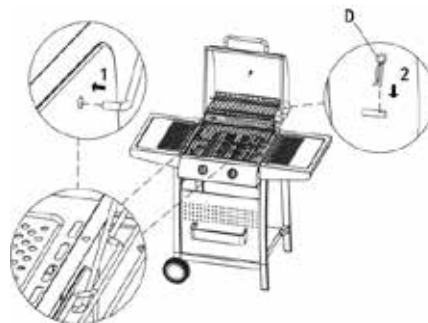
11



12



15



16



D  ⊕ 2 PIEZAS

OPERACIÓN

Preparación previa a cocinar

Para evitar que los alimentos se adhieran a la rejilla de cocción, por favor use un cepillo de mango largo para aplicar una ligera capa de aceite de cocina o vegetal antes de cada uso de la parrilla.

Nota: Cuando cocine por primera vez, los colores de la pintura pueden cambiar ligeramente. Esto es normal y se espera que suceda.

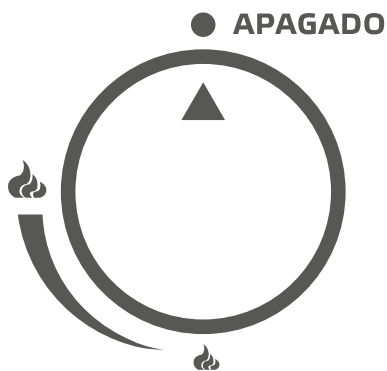
Encendido de la parrilla

Asegúrese de que todas las perillas están en la posición APAGADO. Abra la válvula de control de gas del regulador en el cilindro de gas.

Presione y gire la perilla de control en el sentido contrario a las agujas del reloj hasta llegar a la posición de llama alta 🔥. La perilla hará click, encendiendo el quemador de la parrilla. Si el quemador no enciende, gire todas las perillas de control a la posición APAGADO. Espere 5 minutos y repita el proceso de encendido. Después de que encienda, deje el quemador encendido en la posición más alta entre 3 y 5 minutos para precalentar la parrilla. Este proceso debe ser realizado antes de cada uso. Durante el precalentamiento, la tapa (si corresponde) debe estar abierta. Después de complementar el precalentamiento, gire las perillas de control a una posición más baja para lograr los mejores resultados de cocción.

Instrucciones para el encendido manual

1. Inserte un fósforo encendido en el orificio para fósforos ubicado en la parte inferior del cuerpo de la parrilla.
2. Presione y gire la perilla de control del extremo derecho en el sentido contrario a las agujas del reloj hasta llegar a la posición de llama más alta 🔥.
3. Después de que la parte derecha del quemador esté encendida, encienda las otras partes del quemador.



Si el quemador no se enciende, póngase en contacto con el Servicio Técnico Autorizado de Sodimac para obtener asistencia.

Después de que encienda, deje el quemador encendido en la posición más alta entre 3 y 5 minutos para precalentar la parrilla. Se debe realizar este proceso antes de cada uso.

Durante el precalentamiento la tapa (si corresponde) debe estar abierta.

Después de completar el precalentamiento, gire las perillas de control a una posición de llama más baja para lograr los mejores resultados de cocción.

Relleno del recipiente colector de grasa

Esta parrilla está equipada con un sistema de drenaje de grasa. El residuo de los alimentos cae en el recipiente colector de grasa. Poner un material absorbente en el recipiente colector de grasa evita que el goteo salpique y desborde cuando el vaso empieza a llenarse.

Control de las llamaradas

Las llamaradas son causadas por los jugos y las grasas de los alimentos que se encienden en explosiones repentinas de fuego que suben por la parrilla. La presencia de unas pocas llamaradas, así como el humo consecuente, es normal y adecuado. Es lo que le da a la comida preparada a la parrilla un sabor único. Sin embargo, si esto sucede con demasiada frecuencia, o si la llamarada dura más de un par de segundos, su alimento se carbonizará, por lo que debe controlar estas llamaradas.

En primer lugar, la cocción de alimentos muy grasos causará muchas llamaradas. Por eso, retire el exceso de grasa de la carne. Además, el exceso de llamaradas suele significar que las perillas de los quemadores están en una posición de fuego muy alto, por lo que bajar la intensidad del fuego normalmente evitará que se produzcan.

Alejar la carne de la llamarada también reducirá el problema.

Fin de la sección de cocción

Después de cada sesión de la cocción, ubique la perilla de control en la posición de llama más alta 🔥 y déjela encendida durante 5 minutos. Este procedimiento quema los residuos de los alimentos, lo que facilita la limpieza. Asegúrese de que la tapa esté abierta durante este proceso.

Apagado de la parrilla

Cuando termine de utilizar la parrilla, gire todas las perillas de control completamente hacia la derecha, a la posición APAGADO, y luego corte el gas del cilindro. Espere hasta que la parrilla esté lo suficientemente fría para cerrar la tapa.

La parrilla no está diseñada para ser instalada o utilizada en vehículos recreacionales, como botes o casas rodantes. No instale la parrilla cerca o debajo de superficies que puedan quemarse o que sean sensibles al calor. No obstruya el flujo de aire y combustión de la carcasa de la parrilla durante su uso. Cualquier recinto donde la parrilla será instalada debe cumplir con lo siguiente:

- Un recinto con paredes por todos lados, pero al menos una abertura permanente al nivel del suelo y sin una cubierta elevada.
- Dentro de un recinto que incluya una cubierta elevada y no más de dos paredes.
- Dentro de un recinto que incluya una cubierta elevada y más de dos paredes, con las siguientes características:
 - 1.- Al menos el 25 % del área total de la pared está completamente abierta, y
 - 2.- Al menos el 30 % del resto del área de la pared se encuentra abierta y libre.

En caso de terrazas, al menos el 20 % de las paredes laterales, trasera y delantera deben permanecer libres y abiertas.

Para modelos con quemador lateral, se recomienda el uso de ollas o recipientes de 20 cm a 26 cm .

Las instrucciones de servicio estarán hechas y a disposición del ingeniero de servicio.

Advertencias	
Mantener los alrededores del aparato libres de materiales combustibles, gasolina y otros vapores o líquidos inflamables.	Si huele a gas: <ul style="list-style-type: none"> - Abra las ventanas. - No accione interruptores eléctricos. - Apague todas las flamas cerrando la válvula general de paso. - Llame inmediatamente al Servicio de Supresión de Fugas o a su proveedor de gas.
No obstruir la salida de los gases de combustión del horno o asador.	
No debe utilizarse como calefactor de ambiente.	

CONSEJOS PARA LA COCCIÓN PARRILLA A GAS

Conservación de la humedad de los alimentos

Es fácil mantener su comida húmeda y succulenta en una parrilla siguiendo las siguientes estas pautas: Utilice pinzas en vez de un tenedor para dar vuelta las carnes y aves. Un tenedor perfora la carne y hace que el jugo se filtre. Resista la tentación de dar vuelta la carne una y otra vez. Los jugos tienden a subir a la parte superior de un trozo de carne y luego se fijan. Cada vez que se da vuelta la carne, se pierden los jugos. Es mejor sellar rápidamente cada lado de la carne (aproximadamente medio minuto) y luego, con las perillas del quemador en la posición de fuego más bajo, dejar que la carne se cocine de un lado y luego del otro, de manera que solo se dé vuelta una vez antes de servir. Si le gusta salar la comida, agregue la sal al final de la cocción, en lugar de antes o durante la misma. La sal extrae la humedad natural de la comida y la reseca. Unte los alimentos con un adobo suave o aceite de canola un par de veces durante la cocción. Tenga cuidado para evitar que se produzca un exceso de llamaradas por utilizar demasiado aceite. El uso de la tapa de la parrilla para asar, como se describe más adelante en estas instrucciones, es una excelente manera de preservar la humedad y succulencia y lo libera del trabajo duro de cocinar a la parrilla.

Otros consejos útiles

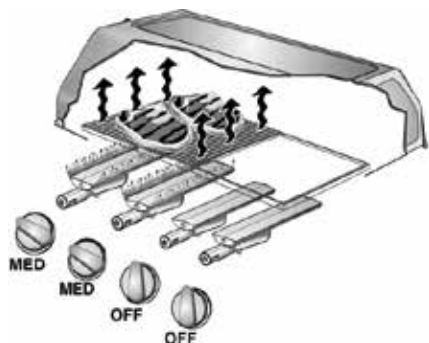
No es necesario que sea un experto para servir una comida bien presentada y sabrosa. Pruebe estas ideas: Aunque cocinar sobre la plancha opcional parece más fácil, cocinar en la rejilla proporciona un sabor más auténtico de parrillada a los alimentos. Los jugos naturales gotean sobre el difusor de la llama y luego se evaporan y ese vapor regresa al alimento. Como alternativa a simplemente asar, marine primero las carnes, pescados, aves o verduras. Cuanto más tiempo deje la comida inmersa en el adobo, más a fondo se impregnarán los sabores. En el comercio, además de existir una variedad de marinados preparados disponibles, es fácil encontrar buenas recetas. La mejor opción es dejar los alimentos en el refrigerador.

- Si utiliza un tomate o una salsa a base de azúcar para el adobado, aplíquelo en los últimos 5-10 minutos de cocción. La aplicación de estas salsas durante un período más largo producirá un tostado excesivo.
- Para evitar que la carne se enrolle, retire la grasa entre espacios de aproximadamente 5 cm , con el cuidado de no cortar la carne.
- Evite quemar o carbonizar los alimentos, ya que se ha demostrado que no son saludables. No espere demasiado tiempo para comer los alimentos cocinados.

Cocción con la tapa cerrada

Cocinar con la tapa de la parrilla cerrada permite atrapar el calor, la humedad y el sabor que normalmente se pierden en una parrilla abierta. Con la tapa cerrada y la parrilla precalentada, es importante dejar algunos quemadores en fuego bajo y otros apagados para no sobrecalentar la parrilla. El sobrecalentamiento hace que sea posible que se produzcan situaciones más peligrosas por el aumento de la temperatura o que los alimentos se quemen. A continuación se presentan las dos maneras básicas de cocinar con la tapa cerrada: cocción directa y cocción indirecta.

A. Método de cocción directa



En este caso, los alimentos se dejan directamente sobre los quemadores encendidos, ya sea en la parrilla o en la plancha opcional. Este método es ideal para freír, asar y gratinar, especialmente los cortes más finos y otros alimentos que requieren un tiempo de cocción más corto. La cocción toma menos tiempo que con la tapa abierta y los resultados son alimentos más suaves y jugosos.

Precalente la parrilla con todos los quemadores en fuego alto y la tapa cerrada durante 5 minutos. Tenga en consideración que la temperatura en la superficie de cocción puede alcanzar alrededor de 100 °C por sobre la temperatura medida en el termómetro de la tapa.

Es importante destacar que, una vez que la parrilla se ha precalentado y la tapa continúa cerrada, el calor queda atrapado alrededor de la comida, por lo que los quemadores deberán mantenerse en su posición de fuego bajo e incluso, algunos deberán apagarse. El calor de los quemadores encendidos circulará por el área debajo de la tapa y cocinará uniformemente los alimentos.

Los alimentos grasos como las salchichas se pueden cocinar completamente por encima de

los quemadores apagados, con el fin de conservar los jugos y el sabor sin el riesgo de que se produzcan llamaradas que hacen que el alimento se queme. Se debe prestar mucha atención a los alimentos y reajustar los quemadores con frecuencia entre fuego bajo y apagado, según sea necesario, para evitar el sobrecalentamiento.

No tenga miedo de abrir la tapa con frecuencia para revisar el progreso. El usuario controla plenamente la temperatura a través del ajuste de los quemadores en fuego más alto, más bajo o apagado, según sea necesario. Los quemadores de gas responderán instantánea y potentemente al control por parte del usuario.

Es muy importante que utilice el termómetro de la tapa como guía ya que es posible advertir que la parrilla está demasiado caliente. Para asar a la parrilla la mayoría de los alimentos, mantenga el termómetro por debajo de los 200 °C con el fin de evitar quemaduras. Nunca permita que la temperatura alcance más de 250 °C o que la parrilla se sobrecaliente y queme los alimentos.

Consejos para la parrilla

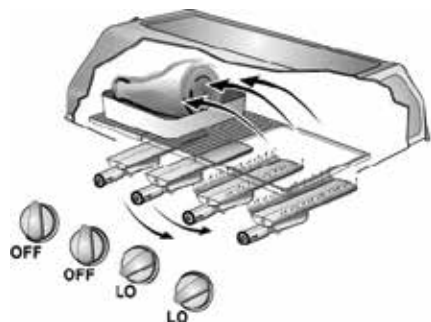
Los grandes chefs afirman que la mayoría de las carnes necesitan "descansar" lejos del calor de la parrilla durante unos minutos antes de rebanarla, para permitir que la humedad empujada hacia la superficie se redistribuya. Si la carne no "descansa", la humedad que se ha acumulado cerca de la superficie se evaporará y el resto del corte quedará bastante seco. Aproveche los pocos minutos de "descanso" de la carne para abrir la tapa de la parrilla y encender todos los quemadores en fuego alto durante 2 o 3 minutos, con el fin de quemar los residuos de los alimentos. Después de 3 minutos, apague la parrilla. Mientras las superficies de cocción todavía estén calientes, tome un cepillo o una escoba de mango largo y elimine el resto de aceite y residuos de los alimentos. Utilice un guante de cocina para evitar quemarse. Estos 3 minutos de su tiempo en este momento le ahorrarán 30 minutos en su próxima parrillada. Recuerde siempre apagar la parrilla una vez que haya terminado de cocinar.

B. Método de cocción indirecta

En este caso, la comida se deja encima solo de los quemadores que están apagados. Los quemadores sin uso se ajustan en combinaciones de fuego bajo y apagado, con el fin de mantener las temperaturas de tostado bajas y constantes. Este método es ideal para los cortes más gruesos de carne, patas de cordero, cerdo, carne de res, pollos enteros y pescados enteros.

El aire húmedo y caliente sube desde los quemadores encendidos y circula alrededor de la comida, lo que permite que esta atrape los jugos y los sabores. Incluso es posible hornear

pasteles y panes en la parrilla de esta manera. Cocinar a fuego bajo y lento permite la cocción completa de los alimentos sin quemar el exterior y que estos se mantengan jugosos y suaves en su interior.



Para obtener los mejores resultados, prepare su asado sobre la rejilla y dentro de una bandeja de goteo. El asado se eleva para permitir que el calor circule por todos los lados y para que sea posible agregar el agua, el vino, los jugos o las hierbas para ayudar a saborear el asado y obtener un adobo o una salsa.

Precalente la parrilla con todos los quemadores en fuego alto y la tapa cerrada durante 5 minutos.

Es importante destacar que, una vez que la parrilla se ha precalentado y la tapa continua cerrada, el calor queda atrapado alrededor de la comida, por lo que los quemadores deberán mantenerse en su posición de fuego bajo e incluso, algunos deberán apagarse. El calor de los quemadores encendidos circulará por el área debajo de la tapa y cocinará uniformemente los alimentos.

En una parrilla de 4 quemadores, la mejor combinación suele ser de los 2 quemadores de los extremos se ajusten en fuego bajo y los 2 quemadores centrales permanezcan apagados.

Ponga el asado en su rejilla dentro de una fuente en el centro de la parrilla, encima de los quemadores apagados. Contrario a lo que algunos creen, cuanto más lento y a más baja temperatura se cocina la comida, más uniforme, más suave y más jugoso será el resultado.

Es muy importante que utilice el termómetro de la tapa como guía ya que es posible advertir que la parrilla está demasiado caliente.

Para asar la mayoría de los alimentos, mantenga el termómetro en alrededor de 160 °C, con el fin de evitar que se quemen. Tenga en consideración que la temperatura de la rejilla de cocimiento puede alcanzar alrededor de 25 °C por sobre la temperatura medida en el termómetro de la tapa.

Para períodos cortos de dorado solamente o de 10 minutos para hacer chicharrones, mantenga la temperatura del termómetro de la tapa alrededor de los 240 °C. Tenga en consideración que la temperatura de la rejilla de cocimiento puede alcanzar alrededor de 25 °C por sobre la temperatura medida en el termómetro de la tapa y que la mayoría de los alimentos se quema rápidamente en este nivel.

Para ahumar, las temperaturas más bajas y los tiempos de cocción más largos darán como resultado un toque de humo más intenso y carnes más tiernas: mantenga la temperatura del termómetro de la tapa en alrededor de 90 °C a 100 °C. Tenga en consideración que la temperatura de la rejilla de cocimiento puede alcanzar hasta 25 °C por sobre la temperatura medida en el termómetro de la tapa. Utilice siempre un termómetro de cocina para asegurarse de que la carne se ha cocinado completamente.

Nunca permita que la temperatura alcance más de 250 °C o que la parrilla se sobrecaliente y queme los alimentos.

Recuerde siempre apagar la parrilla una vez que haya terminado de cocinar.

CUIDADO Y MANTENIMIENTO DE SU PARRILLA A GAS

Limpe regularmente su parrilla entre cada uso y especialmente después de haberla dejado guardada por largos periodos. Asegúrese de que la parrilla y todos sus componentes estén lo suficientemente fríos antes de limpiarla. No deje la parrilla expuesta a la intemperie ni la guarde en espacios expuestos a la humedad. Nunca empape la parrilla con agua cuando aún está caliente. Nunca manipule las partes calientes con las manos desprotegidas.

Cuando el artefacto no sea usado se recomienda proteger del polvo. Mantener el área del artefacto de cocina a gas para exterior limpio y libre de materiales combustibles, gasolina y de otros líquidos y emanaciones inflamables. No obstruir el flujo de aire de combustión y ventilación. Mantener la apertura de ventilación del área de protección del cilindro libre y limpia de basura.

Rejilla de cocción

Limpie con agua tibia y jabón. Para eliminar los residuos de los alimentos, use una crema limpiadora suave sobre una almohadilla no abrasiva. Enjuague y seque bien.

Mantenimiento del quemador

El quemador se ha diseñado para que la llama tenga un rendimiento óptimo. Los quemadores deben estar armados de manera que se puedan prevenir, de forma efectiva, filtraciones, deformación o pérdida de partes en funcionamiento. Cuando el quemador está encendido, normalmente la llama se ve azul y posiblemente con una pequeña punta amarilla. Si la llama es mayoritariamente amarilla, podría indicar que hay un problema causado por la presencia de la grasa de los alimentos o arañas u otros insectos en el quemador, que estaría bloqueando la abertura del quemador. Esto puede llevar a que el flujo de gas y aire se vea bloqueado y es posible que se encienda fuego detrás del panel de control, lo que causa daños graves a la parrilla. Si esto ocurre, corte inmediatamente el gas desde el cilindro. Los quemadores deben ser inspeccionados y revisados con regularidad y en las siguientes circunstancias:

1. Luego de un periodo de almacenamiento.
2. Uno o más de los quemadores no se encienden.
3. El patrón de la llama del quemador es significativamente amarillo.
4. El gas se enciende detrás del panel de control.

Para limpiar el quemador, extráigalo de la parrilla. Utilice un cepillo de alambre para limpiar la superficie externa del quemador. Limpie las aberturas del quemador con un limpiador de tuberías o un pedazo de alambre.

Tenga cuidado de no agrandar las aberturas del quemador. Limpie la capa de insectos del final del tubo de venturi con un cepillo de cerdas, como un cepillo de dientes viejo. Limpie el tubo de venturi con un limpiador de tuberías o con un pedazo de alambre. Es posible que necesite una linterna para ver claramente el tubo de venturi. Gire hacia arriba el quemador y golpee suavemente contra un trozo de madera para remover cualquier partícula de su interior

Cuerpo de la parrilla

Remueva regularmente los excesos de grasa del cuerpo de la parrilla con una escobilla suave de plástico o una espátula de madera. No es necesario remover toda la grasa de la parrilla. Si desea limpiarla completamente, use agua tibia con jabón y un paño suave o un cepillo de cerdas de nylon. Antes de limpiar, quite las superficies de cocción y los

quemadores. No sumerja en agua los controles de gas ni los colectores. Revise el funcionamiento del quemador con cuidado después de reacomodar los quemadores en el cuerpo de la parrilla.

Accesorios

Revise y ajuste todos los tornillos y tuercas periódicamente.

Almacenamiento

Guarde su parrilla en un lugar fresco y seco. Revísela periódicamente dado que se puede condensar la humedad y esto puede llevar a daños en la parrilla. Puede ser necesario secar la parrilla y el interior de la cubierta. Se puede desarrollar moho bajo estas condiciones, por lo que se debe limpiar y tratar si es necesario. Cualquier óxido que aparezca y que no entre en contacto con los alimentos debe ser tratado con un inhibidor de corrosión y pintado con pintura de parrilla o una pintura resistente al calor. Las rejillas y parrillas de cocción niqueladas y cromadas deben revestirse con aceite de cocina. Envuelva los quemadores con papel de aluminio para evitar que los insectos u otros residuos obstruyan los quemadores.

El cilindro de gas siempre debe estar desconectado de la parrilla y ser almacenado en un lugar bien ventilado a al menos 1 metro de distancia de cualquier fuente de ignición fija. No guarde el cilindro en el interior. Nunca almacene los cilindros de gas bajo el nivel del suelo, como por ejemplo, los sótanos. No deje que los niños manipulen los cilindros de gas.



ESPECIFICACIONES TÉCNICAS

Modelos	1192-08L-C y 1192-08L MX
Tipo de gas	Gas L.P. (GLP)
Categoría	I ₃ (I _{3B/P(30)})
Presión normal de utilización	28 mbar
País de origen	China
Consumo Nominal g/h	458
Consumo térmico nominal total kW	6,3
Consumo térmico quemadores centrales kW	2,52
Diámetro inyectores centrales 1192-08L-C	0,86 mm
Diámetro inyectores centrales 1192-08L-CMX	0,93 mm
Nombre del Fabricante	NHG
Dirección del Fabricante	H C Town, FZ
Denominación Comercial	Parrillas a Gas

CONSUMOS CALORÍFICOS NOMINALES, INDIVIDUAL DE CADA QUEMADOR

Quegador	kW
Derecho	3,00
Izquierdo	3,00

Quegador	Cantidad	Capacidad Térmica (kJ/h)
		Gas L.P. (GLP)
Derecho	1	10 500
Izquierdo	1	10 500
Presión		2.75 kPa

SOLUCIÓN DE PROBLEMAS

Problema	Causa posible	Solución
El quemador no enciende con sistema de encendido electrónico.	El cilindro de gas está vacío.	Reemplace el cilindro vacío con uno lleno.
	Regulador defectuoso.	Revise o reemplace el regulador.
	Obstrucciones en el quemador.	Limpie el quemador.
	Obstrucciones en el inyector o la manguera de gas.	Limpie los inyectores y la manguera del gas.
	El cable del electrodo está suelto o desconectado en el electrodo o en la unidad de encendido.	Conecte el cable.
El quemador no enciende con un fósforo.	Botón de encendido defectuoso.	Cambie el botón de encendido.
	El cilindro de gas está vacío.	Reemplace el cilindro vacío con uno lleno.
	Regulador defectuoso.	Revise o reemplace el regulador.
	Obstrucciones en el quemador.	Limpie el quemador.
Llama baja o en retroceso (fuego en el tubo del quemador. Se puede oír un silbido o un fuerte ruido).	Obstrucciones en el inyector o la manguera de gas.	Limpie los inyectores y la manguera del gas.
	El cilindro de gas es muy pequeño	Reemplace con un cilindro más grande.
	Obstrucciones en el quemador.	Limpie el quemador.
	Condiciones de mucho viento	Ubique la panilla en un lugar más protegido.
Es difícil girar la perilla de la válvula de gas.	La válvula de gas está atascada.	Reemplace la válvula de gas.

**ADVERTÊNCIAS****MODELOS 1192-08L-C / 1192-08L MX**

As imagens apresentadas não estão em escala.
As especificações estão sujeitas a modificações sem aviso prévio.

- ⚠ Leia estas instruções antes de usar o produto. Guarde o manual para futuras consultas.
 - ⚠ O descumprimento destas instruções pode causar o risco de incêndio ou explosão.
 - ⚠ O descumprimento destas instruções pode causar danos materiais ou lesões graves.
 - ⚠ Utilize este produto apenas em exteriores ou ao ar livre.
 - ⚠ Jamais use este produto em interiores, locais fechados ou abaixo do nível do solo.
 - ⚠ **IMPORTANTE:** Assegure-se de colocar a churrasqueira sobre um piso plano e nivelado, a fim de facilitar o escoamento de gordura.
 - ⚠ Use a churrasqueira apenas sobre uma superfície plana não inflamável ou no piso.
 - ⚠ Assegure-se de posicionar a churrasqueira a uma distância mínima de 1 m de qualquer estrutura inflamável.
 - ⚠ Esta churrasqueira foi projetada para ser usada apenas com botijões de gás liquefeito de petróleo, Gás L.P. (GLP).
 - ⚠ Antes de começar a usar a churrasqueira, verifique que o tubo flexível não esteja dobrado.
 - ⚠ Qualquer modificação do produto pode ser perigosa.
 - ⚠ Ao acender a churrasqueira, mantenha sempre a tampa aberta.
 - ⚠ Não transporte a churrasqueira quando estiver funcionando.
 - ⚠ Os componentes garantidos pelo fabricante não devem ser manuseados pelo usuário.
 - ⚠ Este produto aquecerá durante o uso. Toque cuidadosamente os componentes e utilize luvas protetoras ao manusear elementos quentes.
 - ⚠ **ATENÇÃO:** Algumas partes de fácil acesso podem estar muito quentes. Mantenha as crianças afastadas.
 - ⚠ Não deixe a churrasqueira funcionando sem supervisão.
 - ⚠ Não coloque o botijão de gás na prateleira inferior ou diretamente abaixo da churrasqueira durante o seu uso. Mantenha sempre o botijão de gás na posição vertical e num local com boa ventilação.
 - ⚠ Sempre feche a válvula de gás depois de usar a churrasqueira.
 - ⚠ Não cozinhe com a tampa fechada quando os botões de controle estiverem na posição de chama alta.
 - ⚠ Esta churrasqueira não foi projetada para ser usada com carvão vegetal ou combustíveis similares.
 - ⚠ Não use petróleo, aguarrás, metanol, álcool ou produtos químicos similares para acender a churrasqueira.
 - ⚠ Não permita a acumulação de gordura ou outros resíduos de alimentos na churrasqueira.
- RISCO DE INCÊNDIO.**



Leia manual de instruções e conservar para consulta posterior.

- ⚠ Se a churrasqueira apresentar vazamento de gás, desgaste ou danos, não a utilize.
- ⚠ Jamais sobrecarregue a grelha com alimentos. Sempre posicione os alimentos na grelha de maneira uniforme, assegurando-se de que exista circulação de ar suficiente para os queimadores.
- ⚠ Espere até que a churrasqueira esteja completamente fria antes de cobri-la ou armazená-la.
- ⚠ Se não for usar a churrasqueira, não a deixe descoberta. Armazene a churrasqueira numa garagem para protegê-la contra condições climáticas adversas, especialmente em áreas próximas ao mar. A exposição prolongada à luz solar, água estagnada, ar do mar ou água salgada pode danificar a churrasqueira. O uso de um teto pode não ser suficiente para proteger a churrasqueira em alguma das situações descritas acima.
- ⚠ O uso de pedra vulcânica com este produto é inapropriado.
- ⚠ Substitua o botijão de gás longe de qualquer fonte de ignição.
- ⚠ No Chile, esta churrasqueira pode ser usada com botijões de 5 kg, 11 kg e 15 kg. Jamais conecte a sua churrasqueira a gás a um botijão de gás liquefeito de petróleo, Gás L.P. (GLP) que ultrapasse esta capacidade. Para o Chile, o regulador que acompanha o produto possui conexão G.56/H.9 VDS.
- ⚠ Para a conexão da churrasqueira ao botijão de gás, recomenda-se utilizar uma mangueira flexível de 1 m de comprimento, que deverá ser substituída nos prazos indicados pelo fabricante.
- ⚠ Antes de usar a churrasqueira, verifique que o material de distribuição de calor não esteja úmido ou molhado. Caso contrário, elimine a umidade.

PARA A SUA SEGURANÇA

Se sentir cheiro de gás:

1. Feche o registro de gás.
2. Apague todas as chamas e desligue os aparelhos elétricos.
3. Ventile o local.
4. Verifique a presença de vazamento de gás. Se o odor continuar, entre em contato com um instalador autorizado de sistemas de gás, os bombeiros ou o Serviço Técnico da Sodimac.

CUIDADOS

- Após substituir o botijão de gás, assegure-se sempre de que a churrasqueira não apresente vazamento.
- Jamais verifique a presença de vazamento de gás com fósforos ou chamas.
- Não armazene gasolina ou outros vapores inflamáveis próximo a esta churrasqueira.
- Mantenha este produto afastado de materiais inflamáveis.
- **ATENÇÃO:** Alguns componentes de fácil acesso podem estar muito quentes. Mantenha as peças quentes afastadas de crianças ou idosos.

- Limpe regularmente a churrasqueira após cada uso.
- Em caso de um incêndio incontrolável, desconecte imediatamente o botijão de gás, afaste-o do fogo e chame os bombeiros. **NÃO FIQUE EXPOSTO A NENHUM RISCO.**
- Não permita o uso de aerossóis próximo à churrasqueira em funcionamento.
- Em caso de vazamento durante o funcionamento da churrasqueira, feche o registro de gás.

ADVERTÊNCIAS DE USO E CUIDADOS DA CHURRASQUEIRA A GÁS

Não feche a tampa enquanto estiver assando alimentos gordurosos como frango, porco, linguiças, etc. Estes alimentos produzem chamas que podem danificar o acabamento da tampa da churrasqueira. Feche a tampa apenas para utilizar a churrasqueira como forno, para acelerar a cocção e manter os alimentos quentes. Isto deve ser feito com a chama do queimador na posição mínima.

IMPORTANTE: Antes de cada uso, recomenda-se pré-aquecer a churrasqueira durante 3-5 minutos com a tampa fechada e em temperatura baixa. Isto permitirá que a churrasqueira atinja a temperatura ideal para assar alimentos.

Não coloque o botijão de gás abaixo da churrasqueira, pois esta área atinge altas temperaturas durante o uso. Use esta área apenas para transportar ou armazenar a churrasqueira, e jamais quando a mesma estiver acesa. Utilize todo o comprimento da mangueira para instalar o botijão de gás o mais afastado possível da churrasqueira.

MANGUEIRA E BOTIJÃO

Assegure-se de que a mangueira de gás não tenha contato com nenhum componente da churrasqueira que possa aquecer durante o funcionamento da mesma. Se a mangueira apresentar danos, deverá ser substituída por uma mangueira nova e apropriada para uso com Gás L.P. (GLP). A mangueira deve cumprir as regulações locais. A substituição da mangueira deve ser realizada em conformidade com as instruções do fabricante. Não force a mangueira flexível. Para um funcionamento seguro e eficaz da churrasqueira, deverá utilizar um botijão, uma mangueira de gás e um regulador apropriados. O uso de um regulador inapropriado ou com defeito é perigoso e invalidará a garantia do produto. Se tiver dúvidas, entre em contato com o serviço de pós-venda.

RECOMENDAÇÕES PARA ASSAR ALIMENTOS GORDUROSOS

Ao assar frango, costelas de porco, linguiças ou qualquer alimento gorduroso, mantenha a tampa aberta e o botão na posição mínima. Supervise sempre a cocção do alimento para evitar a formação de chamas.

PARA O CHILE

A mangueira deve ser substituída em conformidade com as regulações nacionais. A mangueira deve estar certificada para o uso de gás com conexões 3/8" (9,52 mm) x 3/8" (9,52 mm) rosca esquerda.

Flexível:

Descrição técnica: Mangueira flexível de elastômero para Gás L.P (GLP) cuja pressão não ultrapasse os 1.750 kPa, com ou sem conexões roscadas.

Descrição comercial: Mangueira flexível para alta pressão

Diâmetro: 8 mm

Pressão de funcionamento: Pressão que não ultrapasse os 1.750 kPa

Materiais de fabricação: elastômero

Modelo: 3/8" (9,52 mm) x 3/8" (9,52 mm) rosca esquerda

Regulador:

Descrição técnica: Regulador de pressão para botijões portáteis soldados para gases liquefeitos de petróleo, Gás L.P. (GLP).

Descrição comercial: Regulador de engate rápido

Potência: 1,5 kg/h

Tipo de gás: Gás L.P. (GLP)

Pressão de funcionamento: de 0,3 a 16 bar

INSTRUÇÕES DE INSTALAÇÃO

Esta churrasqueira deve ser usada apenas em exteriores e em áreas com boa ventilação. Tome cuidado e assegure-se de não instalar a churrasqueira embaixo de qualquer superfície inflamável.

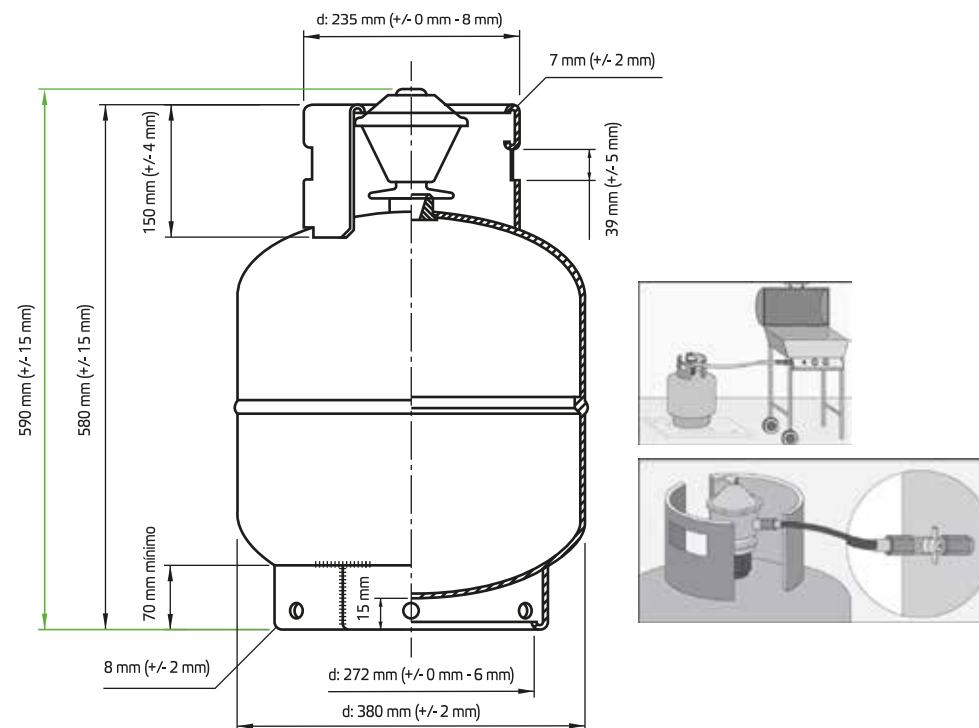
Instale a churrasqueira a uma distância mínima de 1 metro de qualquer superfície inflamável.

IMPORTANTE: Não obstrua nenhuma abertura de ventilação da carcaça da churrasqueira. Jamais transporte a churrasqueira durante o seu uso. Tome cuidado se o material de calor estiver úmido ou molhado. Se for necessário, utilize luvas.

MODO DE INSTALAÇÃO DE UM REGULADOR NO BOTIJÃO DE GÁS L.P. (GLP) (CHILE)

Remova o selo de garantia da válvula do botijão, prévia verificação do cliente.

1. Assegure-se de que o regulador esteja na posição de fechado e que o aparelho a conectar esteja desligado.
2. Puxe o anel para cima. Assegure-se de que o regulador esteja na posição OFF ao colocá-lo em cima da válvula.
3. Aperte firmemente o anel para baixo até escutar um clique, indicando que o dispositivo foi encaixado corretamente.
4. Para verificar que o regulador está corretamente instalado, levante o botijão segurando o corpo do regulador.
5. Coloque o regulador na posição de aberto (ON) e acenda a churrasqueira.
6. Para desmontar o regulador, apague a churrasqueira e coloque o regulador na posição de fechado. Em seguida, puxe a trava para desinstalar o regulador.



ONDE INSTALAR A CHURRASQUEIRA

É muito importante que as distâncias aqui indicadas sejam respeitadas. Tais distâncias indicam a proximidade permitida entre a churrasqueira e superfícies combustíveis (madeira, placas de gesso, árvores, cercas de madeira, etc.). O descumprimento destas indicações pode causar o aquecimento de superfícies próximas ou incêndios.

DISTÂNCIAS DE MATERIAIS COMBUSTÍVEIS

Para os lados e para trás: 30 cm / Para cima: 90 cm

Mantenha a churrasqueira protegida contra o vento. O vento pode interferir nas chamas, impedir o correto aquecimento da churrasqueira ou inclusive danificar alguns componentes. Assegure-se de que a churrasqueira esteja posicionada sobre uma superfície plana, para maior segurança e para facilitar a cocção.

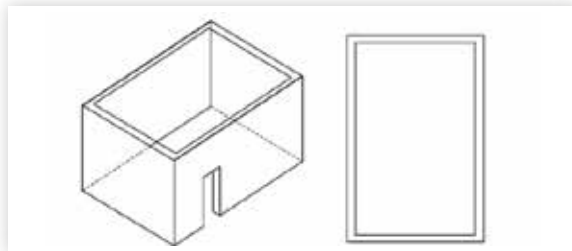
Não coloque a churrasqueira muito próximo a janelas ou em qualquer local onde a fumaça produzida pela cocção possa causar um problema.

Escolha o local de instalação da churrasqueira:

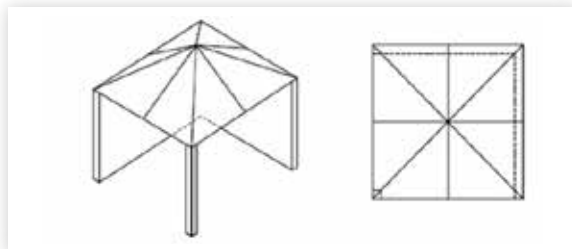
Esta churrasqueira deve ser usada apenas em exteriores, ao ar livre e com ventilação natural, de maneira que os vazamentos de gás e a combustão sejam eliminados rapidamente pelo vento e a convecção natural.

Qualquer local de uso deve cumprir os seguintes requerimentos:

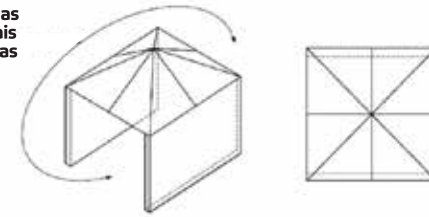
A. Um local com paredes em todas as laterais, pelo menos uma abertura permanente no nível do solo e sem teto.



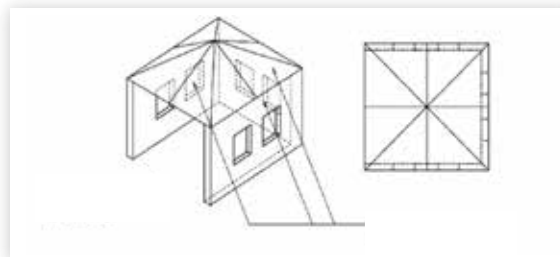
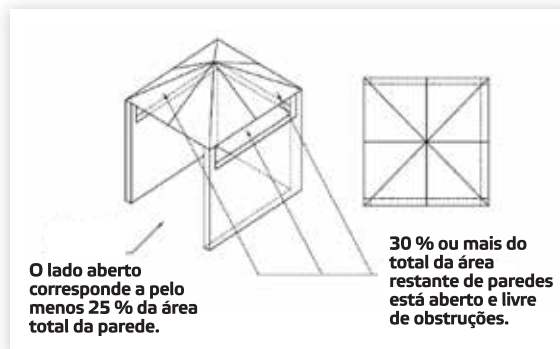
B. Um local com teto e não mais de duas paredes laterais.



As duas laterais abertas



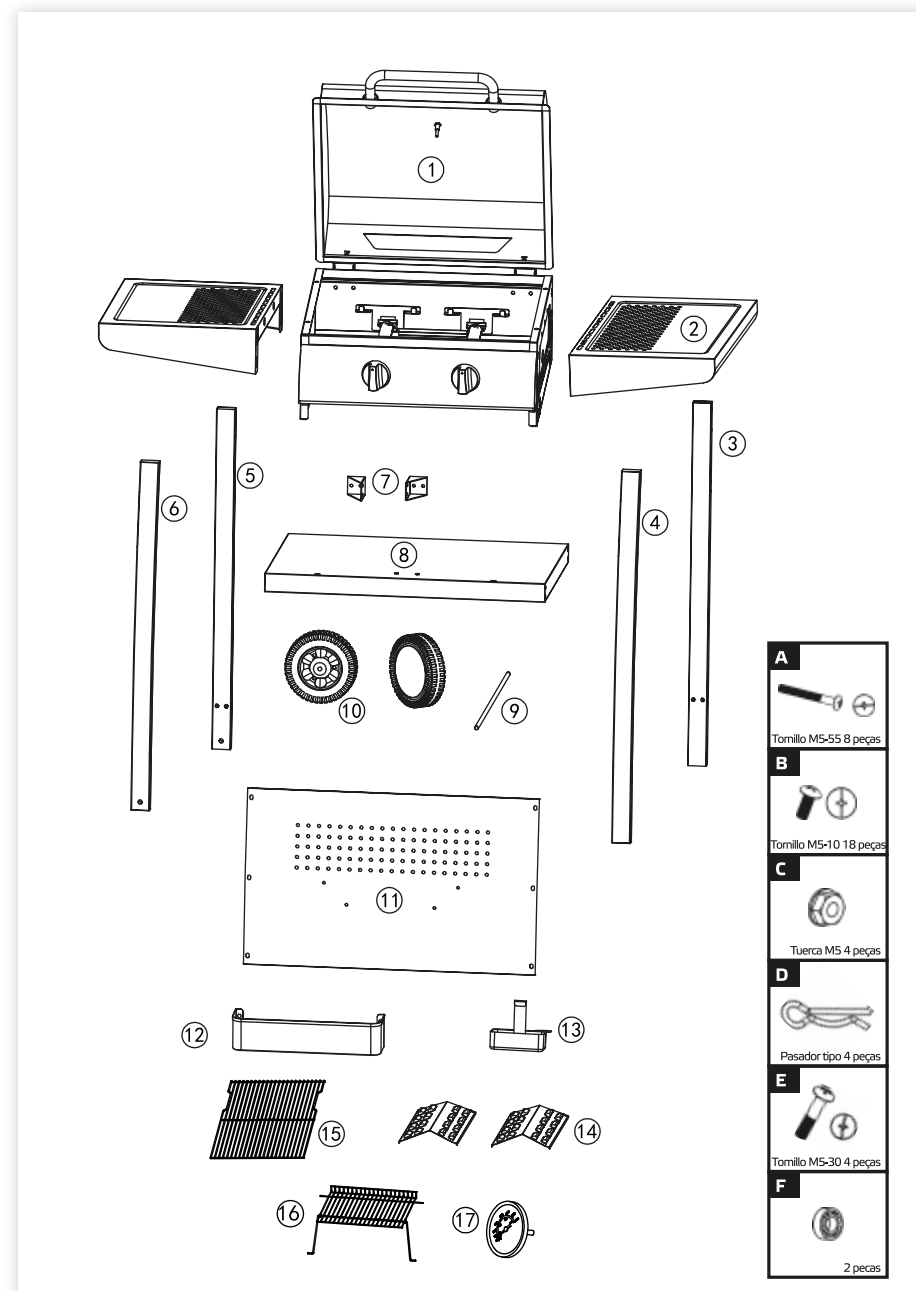
- C. Um local com teto e mais de duas paredes, de acordo com as seguintes indicações:
- Pelo menos 25 % da área total da parede deve estar completamente aberta.
 - Pelo menos 30 % da área restante da parede deve estar aberta e livre de obstruções.



- D. No caso das sacadas, pelo menos 20 % do total das laterais, da parte traseira e da fachada deve estar aberto e livre de obstruções.

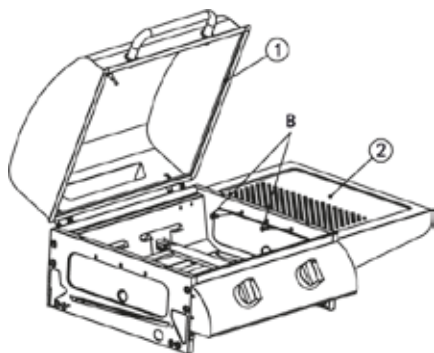
LISTA DE COMPONENTES

Cod.	Parte	Cant.
1	Tampa	1
2	Prateleira lateral	2
3	Suporte inferior direito	1
4	Suporte inferior direito	1
5	Suporte inferior esquerdo	1
6	Suporte inferior esquerdo	1
7	Esquadro	2
8	Base	1
9	Conector de rodinhas	1
10	Rodinhas	2
11	Painel dianteiro	1
12	Porta objetos dianteiro	1
13	Coletor de resíduos	1
14	Difusor de chama	2
15	Grelha de cocção	1
16	Grelha de cocção secundária	1
17	Termômetro	1



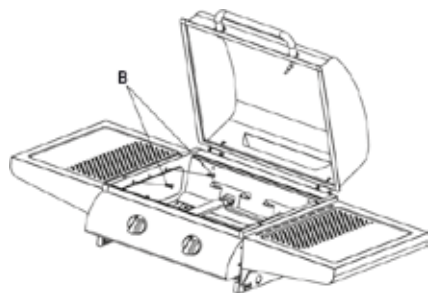
INSTRUÇÕES DE MONTAGEM

1



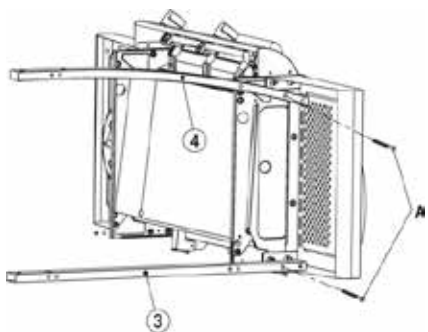
B  2 PEÇAS

2



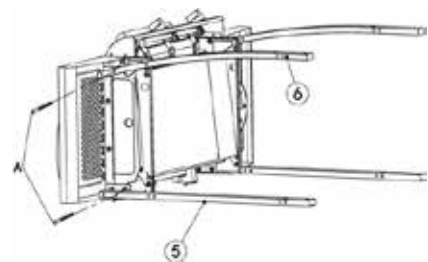
B  2 PEÇAS

3



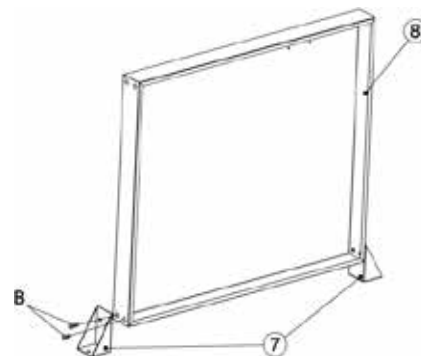
A  2 PEÇAS

4



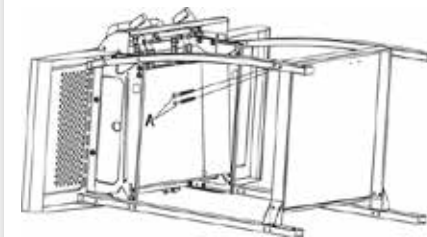
A  2 PEÇAS


5



B  4 PEÇAS

6



A  4 PEÇAS

7



E  4 PEÇAS
C  4 PEÇAS

8



F  2 PEÇAS
D  2 PEÇAS

9



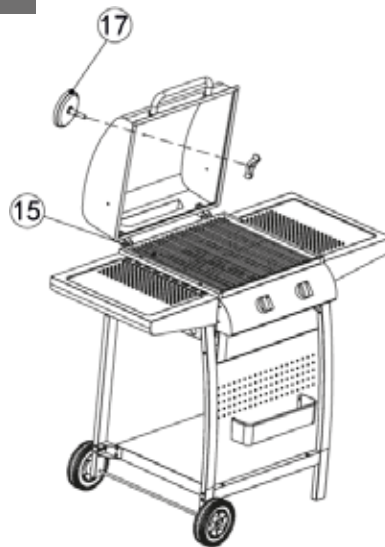
B  6 PEÇAS

10



B  4 PEÇAS

13



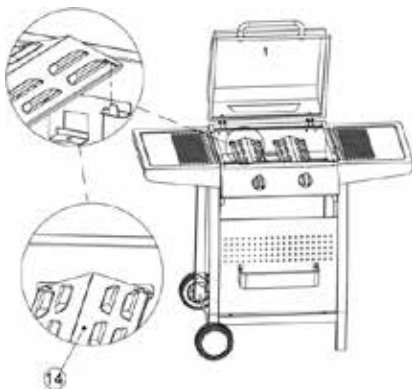
14



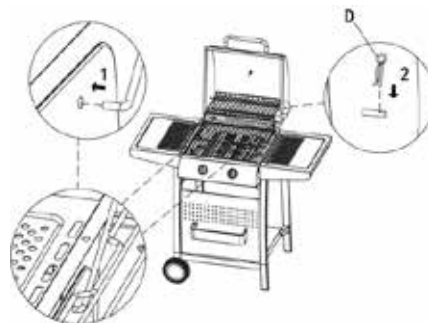
11



12



15



16



D  2 PEÇAS

USO DA CHURRASQUEIRA A GÁS

Preparação

Para evitar que os alimentos grudem na grelha, aplique uma camada fina de óleo com uma escova de cabo comprido, antes de cada uso.

Nota: Ao cozinhar pela primeira vez, a tinta da churrasqueira pode desbotar ligeiramente. É normal que isso ocorra.

Para acender a churrasqueira

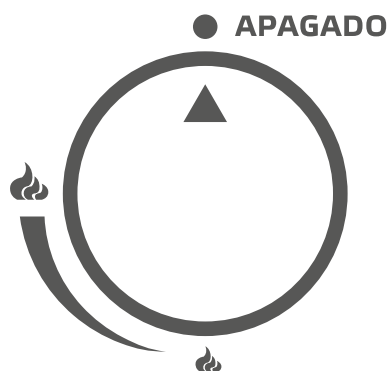
Assegure-se de que todos os botões de controle da churrasqueira estejam na posição de desligado (APAGADO). Abra o registro do botijão de gás.

Pressione e gire o botão de controle no sentido anti-horário, até a posição máxima da chama 🔥. O botão emitirá um clique ao acender o queimador da churrasqueira. Se o queimador não acender, gire todos os botões de controle até a posição Apagado.

Esperre 5 minutos e repita o processo de ignição. Após acender a churrasqueira, deixe o queimador aceso na posição mais alta por uns 3-5 minutos para pré-aquecimento. Este procedimento deve ser realizado antes de cada uso. Durante o pré-aquecimento, a tampa (se for o caso) deve estar aberta. Após finalizar o pré-aquecimento, gire os botões de controle até uma posição mínima para de obter os melhores resultados de cocção.

Instruções para uma ignição manual

1. Introduza um fósforo aceso no furo para fósforos, localizado na parte inferior do corpo da churrasqueira.
2. Pressione e gire o botão de controle da extremidade direita no sentido anti-horário, até a posição máxima da chama 🔥.
3. Após acender a parte direita do queimador, acenda as outras partes.



Se o queimador não acender, entre em contato com o Serviço Técnico Autorizado da Sodimac para solicitar assistência técnica.

Após acender o queimador, mantenha-o na posição máxima durante 3-5 minutos para pré-aquecer a churrasqueira. Siga este procedimento antes de cada uso. Durante o pré-aquecimento, a tampa (se for o caso) deve permanecer aberta. Após finalizar o pré-aquecimento, gire os botões de controle até a posição mínima para obter os melhores resultados de cocção.

Uso do coletor de gordura

Esta churrasqueira possui um sistema para a drenagem de gordura. Os resíduos dos alimentos caem no coletor de gordura. O uso de um material absorvente no coletor de gordura evita que o óleo ultrapasse a capacidade máxima.

Controle de chamas

As chamas são causadas quando a polpa e a gordura dos alimentos pegam fogo repentinamente. A presença de poucas chamas e fumaça é normal, dando um sabor único aos alimentos. No entanto, se isso acontecer com muita frequência, ou se a chama durar mais de dois segundos, o alimento irá queimar. Por tanto, é importante o controle das chamas.

A cocção de alimentos com muita gordura pode produzir muitas chamas. Por isso, é importante remover o excesso de gordura da carne. O excesso de chamas também pode indicar que os botões dos queimadores estão numa posição de fogo muito alto. Portanto, a redução da intensidade do fogo irá evitar a formação de chamas. Também é recomendável afastar a carne das chamas para reduzir o problema.

Finalização da cocção

Após a cocção do alimento, gire o botão de controle até a posição máxima 🔥 e mantenha a churrasqueira acesa durante 5 minutos. Este procedimento queima os resíduos dos alimentos, facilitando a limpeza. Assegure-se de manter a tampa aberta durante este processo.

Modo de apagar a churrasqueira

Após utilizar a churrasqueira, gire todos os botões de controle completamente para a direita, até a posição de APAGADO e feche a válvula do botijão de gás. Antes de fechar a tampa, espere até que a churrasqueira esteja suficientemente fria.

Não use a churrasqueira em garagens ou em outros locais fechados. A churrasqueira não foi projetada para ser instalada em veículos recreativos, como barcos ou motorhomes. Não instale a churrasqueira próximo ou embaixo de superfícies que possam pegar fogo ou que sejam sensíveis ao calor. Não obstrua a circulação de ar e combustão da carcaça da churrasqueira durante o uso. Qualquer local de instalação da churrasqueira deve cumprir os seguintes requerimentos:

- Um local com paredes em todas as laterais, pelo menos uma abertura permanente no nível do solo e sem teto.
 - Um local com teto e não mais de duas paredes.
 - Um local com teto e mais de duas paredes, com as seguintes características:
 1. Pelo menos 25 % da área total da parede deve estar completamente aberta.
 2. Pelo menos 30 % da área restante da parede deve estar aberta e livre de obstruções.
- No caso das sacadas, pelo menos 20 % das paredes laterais, da parte traseira e da fachada deve estar aberto e livre de obstruções.
- No caso de modelos com queimador lateral, recomenda-se o uso de painéis ou tigelas de 20 cm a 26 cm.

As instruções de reparo e manutenção estarão disponíveis para o técnico.

RECOMENDAÇÕES PARA A COCÇÃO DE ALIMENTOS EM CHURRASQUEIRAS A GÁS

Conservação da umidade dos alimentos

É fácil manter os alimentos úmidos e suculentos na churrasqueira. Para isso, siga estas instruções: Utilize uma pinça e não um garfo para virar os alimentos. O garfo perfura a carne, fazendo com que o suco seja liberado. Evite a tentação de virar a carne muitas vezes. A carne perde suco ao ser virada. Portanto, recomenda-se selar rapidamente cada lado do corte de carne (aproximadamente meio minuto). Em seguida, e com os botões do queimador na posição mínima, asse um lado da carne e depois o outro, a fim de virá-la apenas uma vez antes de servi-la. Se desejar salgar o alimento, adicione o sal no final da cocção, e não antes ou durante a mesma. O sal extrai a umidade natural do alimento e o resseca. Adobe os alimentos uma ou duas vezes durante a cocção. Tome cuidado para evitar o excesso de chamas devido ao uso de óleo. O uso da tampa da churrasqueira é uma excelente maneira de conservar a umidade e a suculência dos alimentos, facilitando o trabalho.

Outras recomendações úteis

Não é necessário ser um especialista para servir um alimento delicioso e bem apresentado. Embora assar alimentos na chapa opcional pareça mais fácil, a grelha deixa um sabor mais autêntico de churrasco. Os sucos naturais gotejam sobre o difusor da chama e em seguida se evaporam. Logo, o vapor produzido retorna ao alimento. Como alternativa, você pode marinhar os alimentos antes de assá-los. Quanto mais tempo deixar o alimento no adobo, os sabores serão mais intensos. No comércio existe uma grande variedade de temperos prontos, como também é fácil encontrar boas receitas. A melhor opção é deixar os alimentos na geladeira.

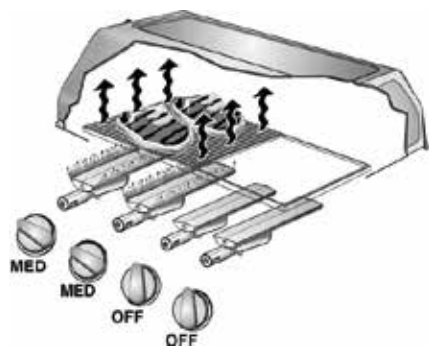
- Se desejar utilizar um tomate ou um molho à base de açúcar no tempero, aplique-o nos últimos 5-10 minutos de cocção. A aplicação destes molhos por mais tempo deixará o alimento excessivamente escuro.
- Para evitar que o corte de carne perca a forma, remova a gordura tomando cuidado para não cortar a carne.
- Evite queimar os alimentos. Já foi comprovado que isto não é saudável. Não espere muito tempo para comer os alimentos assados.

Advertências	
Mantenha a área de uso da churrasqueira livre de materiais combustíveis, gasolina e outros vapores ou líquidos inflamáveis.	Se sentir cheiro de gás: <ul style="list-style-type: none">- Abra as janelas.- Não acione interruptores elétricos.
Não obstrua a saída dos gases de combustão do forno ou assador.	<ul style="list-style-type: none">- Apague todas as chamas fechando o registro geral de gás.- Entre em contato imediatamente com o Serviço de Controle de Vazamentos ou com o fornecedor de gás.
Não utilize a churrasqueira como aquecedor de ambientes.	

Cocção com a tampa fechada

Assar os alimentos com a tampa fechada permite conservar o calor, a umidade e o sabor que normalmente são liberados numa churrasqueira aberta. Com a tampa fechada e a churrasqueira pré-aquecida, é importante deixar alguns queimadores em fogo baixo e outros apagados para não sobreaquecer a churrasqueira. O sobreaquecimento aumenta o perigo de queimar o alimento, devido ao uso de altas temperaturas. Veja abaixo as duas maneiras básicas de cozinhar com a tampa fechada: cocção direta e cocção indireta.

A. Método de cocção direta



Com este método, os alimentos são colocados diretamente sobre os queimadores acesos, seja na churrasqueira ou na chapa opcional. Este método é ideal para fritar, assar e gratinar, especialmente cortes mais finos ou alimentos que requeiram um tempo de cocção mais curto. A cocção demora menos do que com a tampa aberta, e os alimentos ficam mais macios e suculentos.

Pré-aqueça a churrasqueira com todos os queimadores em fogo alto e a tampa fechada durante 5 minutos. Considere que a temperatura da superfície de cocção pode atingir aproximadamente 100 °C acima da temperatura indicada pelo termómetro da tampa. É importante destacar que, após pré-aquecer a churrasqueira e com a tampa fechada, o calor permanece em volta do alimento. Portanto, é necessário manter os queimadores na posição de fogo baixo, e inclusive alguns deles devem ser apagados. O calor dos queimadores acesos irá circular pelos alimentos, assando-os de maneira uniforme.

Os alimentos com muita gordura, como as salsichas, podem ser assados completamente sobre os queimadores apagados, a fim de conservar os sucos e o sabor sem o risco de produzir chamas que queimem o alimento. Preste muita atenção aos alimentos e regule os queimadores repetidamente entre fogo baixo e apagado, de acordo com a necessidade, a fim de evitar um sobreaquecimento.

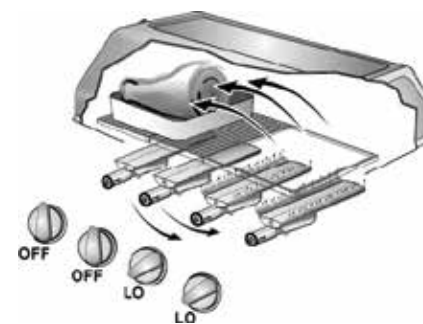
Não tenha medo de abrir a tampa com frequência para revisar os alimentos. O usuário pode controlar completamente a temperatura regulando os queimadores, de acordo com a necessidade. Os queimadores de gás respondem rapidamente à ação executada pelo usuário.

É muito importante usar o termómetro da tampa como referência. Isto permite detectar que a churrasqueira está muito quente. Para assar na churrasqueira a maioria dos alimentos, mantenha o termómetro abaixo dos 200 °C, a fim de evitar queimaduras. Jamais permita que a temperatura ultrapasse os 250 °C ou que a churrasqueira sobreaqueça e queime os alimentos.

Recomendações para a churrasqueira

Os grandes chefs afirmam que a maioria das carnes precisam repousar longe do calor da churrasqueira durante uns minutos antes de serem fatiadas, permitindo que a umidade empurrada para a superfície seja redistribuída. Se a carne não repousar, a umidade acumulada próximo à superfície irá se evaporar e o resto do corte ficará bastante seco. Aproveite os poucos minutos de repouso da carne para abrir a tampa da churrasqueira e acender todos os queimadores em fogo alto durante 2 ou 3 minutos, a fim de queimar os resíduos dos alimentos. Após 3 minutos, apague a churrasqueira. Quando as superfícies de cocção ainda estiverem quentes, remova o excesso de óleo e os resíduos dos alimentos com uma escova de cabo comprido. Utilize uma luva de cozinhar para evitar queimaduras. Estes 3 minutos permitem economizar 30 minutos no uso seguinte da churrasqueira. Lembre-se sempre de apagar a churrasqueira após finalizar o uso.

B. Método de cocção indireta



Com este método, os alimentos são colocados apenas sobre os queimadores apagados. Os queimadores sem uso são regulados em combinações de fogo baixo e apagado, a fim de manter as temperaturas baixas e constantes. Este método é ideal para os cortes mais grossos de carne, pés de cordeiro, porco, carne de vaca, frangos inteiros e peixes inteiros.

O ar úmido e quente sobe desde os queimadores acesos e circula em volta do alimento. Este método também permite fornecer pastéis e pães na churrasqueira. Cozinhar em fogo baixo e lento permite a cocção completa dos alimentos, sem queimar o exterior e conservando-os suculentos e macios por dentro.

Para obter os melhores resultados, prepare o churrasco sobre a grelha e com a bandeja de gotejamento. Desta maneira, o calor circulará por todos os lados, permitindo adicionar água, vinho, sucos ou ervas para temperar o churrasco.

Pré-aqueça a churrasqueira com todos os queimadores em fogo alto e a tampa fechada durante 5 minutos.

É importante destacar que, após pré-aquecer a churrasqueira e com a tampa fechada, o calor permanece em volta do alimento. Portanto, é necessário manter os queimadores na posição de fogo baixo, e inclusive alguns deles devem ser apagados. O calor dos queimadores acesos irá circular pelos alimentos, assando-os de maneira uniforme. Numa churrasqueira de 4 queimadores, a melhor combinação é a seguinte: os 2 queimadores das extremidades na posição de fogo baixo e os 2 queimadores centrais apagados.

Coloque o alimento com a grelha dentro de uma assadeira no centro da churrasqueira, sobre os queimadores apagados. Ao contrário do que muitos pensam, quanto mais lenta e baixa for a temperatura de cocção, o resultado será mais uniforme, macio e suculento. É muito importante utilizar o termómetro da tampa como referência. Isto permitirá detectar que a churrasqueira está muito quente.

Para assar a maioria dos alimentos, mantenha o termómetro em aproximadamente 160 °C, a fim de evitar que queimem. Considere que a temperatura da grelha de cocção pode atingir aproximadamente 25 °C acima da temperatura medida pelo termómetro da tampa.

Para dourar alimentos por 10 minutos ou para preparar torresmo, mantenha a temperatura do termómetro da tampa em aproximadamente 240 °C. Considere que a temperatura da grelha de cocção pode atingir aproximadamente 25 °C acima da temperatura medida pelo termómetro da tampa. A maioria dos alimentos pode queimar facilmente com esta temperatura.

Para defumar, as temperaturas mais baixas e os tempos de cocção mais prolongados dão um toque de fumaça mais intenso, deixando as carnes mais macias. Mantenha a temperatura do termómetro da tampa em aproximadamente 90 °C - 100 °C. Considere que a temperatura da grelha de cocção pode atingir aproximadamente 25 °C acima da

temperatura medida pelo termómetro da tampa. Utilize sempre um termómetro de cozinha para garantir que a carne fique completamente assada.

Jamais permita que a temperatura ultrapasse os 250 °C ou que a churrasqueira sobreaqueça e queime os alimentos.

Lembre-se sempre de apagar a churrasqueira após finalizar o uso. Isto permite que o alimento conserve os sucos e os sabores.

CUIDADO E MANUTENÇÃO DA CHURRASQUEIRA A GÁS

Limpe a churrasqueira após cada uso e especialmente depois de períodos prolongados sem usá-la. Assegure-se de que a churrasqueira e todos seus componentes estejam frios antes de iniciar a limpeza. Não deixe a churrasqueira exposta à intempérie nem a armazene em locais úmidos. Jamais molhe a churrasqueira com água quando ela ainda estiver quente.

Jamais manuseie as partes quentes com as mãos desprotegidas.

Se não for usar a churrasqueira, proteja-a contra a poeira.

Mantenha o local de uso da churrasqueira a gás para exteriores limpo e livre de materiais combustíveis, gasolina e outros líquidos e vapores inflamáveis. Não obstrua a circulação de ar de combustão e as aberturas de ventilação. Mantenha a abertura de ventilação da área de proteção do botijão limpa.

Grelha de cocção

Limpe a grelha com água morna e sabão. Para eliminar os resíduos dos alimentos, use um creme limpador suave e uma esponja não abrasiva. Enxague e seque bem a grelha.

Manutenção do queimador

O queimador foi projetado para um ótimo rendimento da chama. Os queimadores devem ser instalados corretamente, a fim de evitar vazamentos, deformação ou a perda de peças em funcionamento. Quando o queimador está aceso, normalmente a chama é de cor azul, às vezes com uma pequena ponta amarela. Se a chama se tornar completamente amarela, é sinal de um problema causado pela presença de gordura dos alimentos, ou aranhas ou outros insetos no queimador, obstruindo a abertura do mesmo. Isto pode obstruir a circulação de gás e ar, provocando que a parte traseira do painel de controle pegue fogo e danificando gravemente a churrasqueira. Caso isso ocorra, feche imediatamente a válvula do botijão de gás. Os queimadores devem ser inspecionados regularmente e nas seguintes circunstâncias:

1. Após um longo período de armazenagem.
2. Um ou mais queimadores não acendem.
3. A chama do queimador se torna completamente amarela.
4. A parte traseira do painel de controle pega fogo.

Para limpar o queimador, remova-o da churrasqueira. Utilize uma escova de arame para limpar a superfície externa do queimador. Limpe as aberturas do queimador com um limpador de tubos ou um arame.

Tome cuidado para não alargar as aberturas do queimador. Remova a camada de insetos da extremidade do tubo de Venturi com uma escova de cerdas. Limpe o tubo de Venturi com um limpador de tubos ou um arame. Talvez seja preciso usar uma lanterna para maior visibilidade do tubo de Venturi. Gire o queimador para cima e bata-o levemente contra uma superfície de madeira para remover qualquer partícula do interior.

Corpo da churrasqueira

Remova regularmente os excessos de gordura do corpo da churrasqueira com uma escova macia de plástico ou uma espátula de madeira. Não é necessário remover toda a gordura da churrasqueira. Se desejar limpar completamente a churrasqueira, use uma solução de

água morna com sabão e um pano macio ou uma escova de cerdas de nylon. Antes de limpar, remova as superfícies de cocção e os queimadores. Não submerja em água os controladores de gás e os coletores. Inspeção cuidadosamente o funcionamento após reinstalar os queimadores no corpo da churrasqueira.

Accesorios

Inspeção e aperte regularmente todos os parafusos e porcas.

Armazenagem

Armazene a churrasqueira em um local fresco e seco. Verifique regularmente que a churrasqueira não condense a umidade. Isto pode causar danos. Se precisar, seque a churrasqueira por dentro e por fora. As condições de umidade podem provocar a formação de mofo. Por isso, limpe regularmente a churrasqueira. A formação de ferrugem, que não tenha contato com alimentos, deve ser removida com um produto anti corrosão e pintada com tinta para churrasqueiras, ou uma tinta resistente ao calor. As grelhas de cocção niqueladas e cromadas devem ser lubrificadas com óleo. Embrulhe os queimadores com alumínio, para evitar que insetos e outros resíduos os obstruam.

Desconecte sempre o botijão de gás da churrasqueira e armazene-o em um local com boa ventilação, a uma distância mínima de 1 metro de qualquer fonte de ignição fixa. Não armazene o botijão de gás em interiores. Jamais armazene um botijão de gás abaixo do nível do solo. Não permita que crianças manuseiem o botijão de gás.

ESPECIFICAÇÕES TÉCNICAS

Modelos	1192-08L-Cy 1192-08L MX
Tipo de gás	Gas L.P. (GLP)
Categoria	I ₃ (I _{3B/P(30)})
Pressão normal de uso	28 mbar
País de origem	China
Consumo nominal g/h	458
Consumo térmico nominal total kW	6,3
Consumo térmico queimadores centrais kW	2,52
Diâmetro injetores centrais	0,86 mm
Nome do fabricante	NHG
Direção comercial	H C Town, FZ
Denominação comercial	Churrasqueira a Gás

CONSUMOS CALORÍFICOS NOMINAIS, INDIVIDUAL DE CADA QUEMADOR

Queimador	kW
Direito	3,00
Esquerdo	3,00

Queimador	Quantidade	Capacidade Térmica (kJ/h)
		Gas L.P.
Direito	1	10 500
Esquerdo	1	10 500
Pressão		2.75 kPa

PROBLEMAS E SOLUÇÕES

Problema	Possível causa	Solução
O queimador não acende por meio do sistema de ignição eletrônico	O botijão de gás está vazio	Trocar o botijão de gás
	O regulador está com defeito	Revisar o regulador ou substituí-lo
	O queimador está obstruído	Limpar o queimador
	O injetor de gás ou a mangueira estão obstruídos	Limpar a mangueira e os injetores
	O cabo do eletrodo está solto ou desconectado do eletrodo ou do dispositivo de ignição	Reconectar o cabo
O queimador não acende ao introduzir um fósforo	O botijão de gás está vazio	Trocar o botijão de gás
	O regulador está com defeito	Revisar o regulador ou substituí-lo
	O queimador está obstruído	Limpar o queimador
	O injetor de gás ou a mangueira estão obstruídos	Limpar a mangueira e os injetores
Chama baixa ou em retorno (fogo no tubo do queimador – possível estalido)	O botijão de gás é muito pequeno	Substituir o botijão por outro maior
	O queimador está obstruído	Limpar o queimador
	O injetor de gás ou a mangueira estão obstruídos	Limpar a mangueira e os injetores
	Condições de ventos fortes	Colocar a churrasqueira em um local mais protegido
Dificuldade para girar o botão da válvula de gás	A válvula de gás está emperrada	Substituir a válvula de gás

