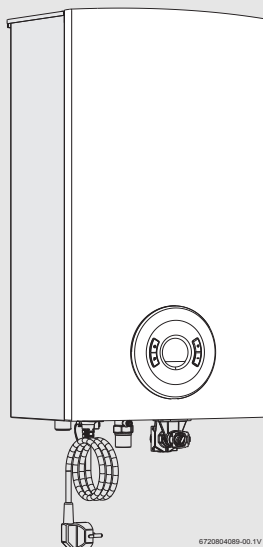


Calefones tiro forzado de cámara estanca

HydroCompact

WTD 12 | 15 | 18 AM E23/31



Manual de instalación y uso

La instalación de este producto deberá ser realizada solamente por instaladores autorizados por la Superintendencia de Electricidad y Combustibles.

En la instalación del calefón se debe tener en cuenta el Reglamento de instalaciones de gas en locales destinados a usos domésticos, colectivos o comerciales - Reglamento de instalaciones interiores de gas (Decreto Supremo N° 66 de la superintendencia de electricidad y combustibles (S.E.C.) del 2 de febrero de 2007).

Índice

1	Explicación de la simbología y instrucciones de seguridad	3	5.3	Distancias mínimas	19
1.1	Explicación de los símbolos	3	5.4	Montaje de la barra de fijación a la pared ...	19
1.2	Indicaciones generales de seguridad	3	5.5	Montaje del aparato	19
2	Indicaciones sobre el aparato	6	5.6	Conexión de agua	20
2.1	Modelo, categoría y tipo	6	5.7	Conexión de gas	20
2.2	Nomenclatura calefones	6	5.8	Instalación de los accesorios de evacuación/ admisión de gases	20
2.3	Material suministrado	6	5.9	Altitud del lugar de instalación	21
2.4	Placa de características	6	5.10	Puesta en marcha del aparato	21
2.5	Descripción del aparato	6	6	Conexión a la red (sólo para técnicos)	22
2.6	Accesorios (no suministrado con el aparato) .	6	6.1	Conexión del cable de red	22
2.7	Dimensiones y distancias mínimas (medidas en mm)	7	6.2	Sustitución del cable de red	22
2.8	Estructura del aparato	8	7	Regulación de gas (sólo para técnicos)	23
2.9	Esquema eléctrico	9	7.1	Regulación de fábrica	23
2.10	Datos técnicos	10	7.2	Función de servicio	23
2.11	Accesorios de salida	11	7.3	Regulación del aparato	23
2.11.1	Salida vertical	12	7.3.1	Acceso a las tomas de presión	23
2.11.2	Salida horizontal	12	7.3.2	Regulación del caudal máximo (Parámetro P1)	23
2.12	Instalación de los sets de salida	13	7.3.3	Regulación de caudal mínimo (Parámetro P2)	24
2.12.1	Set de salida vertical (AZ369, 7 736 995 075)	13	7.3.4	Regulación de la presión del quemador (Parámetro P0)	24
2.12.2	Set de salida horizontal (AZ362)	13	7.4	Cambio del tipo de gas	25
2.12.3	Set de salida horiz. telescópico (7 736 995 083)	13	8	Mantenimiento (sólo para técnicos)	25
2.13	Esquemas para los diferentes tipos de evacuación	14	8.1	Retirar la parte frontal	25
2.13.1	Tipo de evacuación B23	14	8.2	Tareas de mantenimiento periódicas	25
2.13.2	Tipo de evacuación C13	14	8.3	Sustitución de los fusibles (caja de control) .	26
2.13.3	Tipo de evacuación C33	14	8.4	Sistema solar	26
2.13.4	Tipo de evacuación C43	14	8.5	Puesta en marcha después del mantenimiento	26
3	Uso y manejo	15	8.6	Funcionamiento seguro / peligros en caso de un uso adicional	26
3.1	Display digital - descripción	15	9	Anomalías	27
3.2	Antes de la puesta en marcha del aparato ..	15	10	Protección del medio ambiente/reciclaje	29
3.3	Conectar / Desconectar el aparato	15	11	Servicios técnicos autorizados	29
3.4	Regulación de la temperatura	15	12	Póliza de garantía	29
3.5	Botón de programación	16			
3.6	Purgar el aparato	16			
3.7	Códigos de error del display	16			
3.8	Limpieza de la parte frontal del aparato ..	17			
4	Normativa y legislación	17			
5	Instalación (sólo para técnicos)	17			
5.1	Sugerencias importantes	17			
5.2	Elección del lugar de instalación	18			
5.2.1	Prescripciones referentes al lugar de instalación	18			
5.2.2	Largo total de la instalación (aparatos de tipo C)	18			

1 Explicación de la simbología y instrucciones de seguridad

1.1 Explicación de los símbolos

Advertencias



Las advertencias están marcadas en el texto con un triángulo. Adicionalmente las palabras de señalización indican el tipo y la gravedad de las consecuencias que conlleva la inobservancia de las medidas de seguridad indicadas para evitar riesgos.

Las siguientes palabras de señalización están definidas y pueden utilizarse en el presente documento:

- **AVISO** advierte sobre la posibilidad de que se produzcan daños materiales.
- **ATENCIÓN** advierte sobre la posibilidad de que se produzcan daños personales de leves a moderados.
- **ADVERTENCIA** advierte sobre la posibilidad de que se produzcan daños personales de graves a mortales.
- **PELIGRO** advierte sobre daños personales de graves a mortales.

Información importante



La información importante que no conlleve riesgos personales o materiales se indicará con el símbolo que se muestra a continuación.

Otros símbolos

Símbolo	Significado
▶	Procedimiento
→	Referencia cruzada a otro punto del documento
•	Enumeración/punto de la lista
–	Enumeración/punto de la lista (2.º nivel)

Tab. 1

1.2 Indicaciones generales de seguridad

El presente manual de instalación va dirigido al usuario y a técnicos especializados y certificados para trabajar con instalaciones de gas, agua, electricidad y calefacción.

- ▶ Antes de su utilización, lea y guarde los manuales de utilización (aparato, aparato de regulación de calentamiento, etc.).
- ▶ Lea el manual de instalación (aparato, aparato de regulación de calentamiento, etc.) antes de proceder con la instalación.
- ▶ Tenga en cuenta las indicaciones de seguridad y las advertencias.
- ▶ Tenga en cuenta las normativas nacionales y regionales, los reglamentos técnicos y las directivas.
- ▶ Deje constancia de los trabajos realizados.

Advertencias en caso de olor a gas

Si existe escape de gas existe peligro de explosión. En caso de olor a gas tenga en cuenta las siguientes normas de comportamiento.

- ▶ Evite que se formen chispas o llamas:
 - no fumar, no utilizar mechero o cerillas.
 - No active interruptores eléctricos, no tire de ningún enchufe.
 - No utilice el teléfono o el timbre.
- ▶ Cerrar la entrada de gas en el dispositivo de cierre principal o en el contador de gas.
- ▶ Abrir puertas y ventanas.
- ▶ Avisar a los vecinos y abandonar el edificio.
- ▶ Evite la entrada de terceros en el edificio.
- ▶ Desde el exterior del edificio: llame a

los bomberos y a la policía y contacte con la compañía de suministro de gas.

Uso recomendado

El aparato solo debe utilizarse para la generación de ACS para consumo humano en instalaciones domésticas o similares de utilización interrumpida.

Cualquier otro tipo de utilización se considera inadecuado. El fabricante no asume responsabilidad alguna por daños derivados de este tipo de utilización.

Instalación, puesta en marcha y mantenimiento

La instalación, puesta en marcha y mantenimiento deben ser realizados por un servicio técnico autorizado.

- ▶ Comprobar la estanqueidad de las conexiones del aparato (gas, agua y conductos de salida).
- ▶ Servicio controlado por el aire ambiente: garantizar que la sala de instalación cumple los requisitos de ventilación.
- ▶ Utilizar exclusivamente piezas de repuesto originales.

Inspección y mantenimiento

Es necesario realizar inspecciones y tareas de mantenimiento regulares para tener un uso seguro y eficiente de la instalación de ACS.

Se recomienda contar con un contrato anual de inspección y mantenimiento con el fabricante.

- ▶ Los trabajos solo deben ser realizados por un servicio técnico autorizado.
- ▶ Reparar inmediatamente todas las averías detectadas.

Cualquier situación que no cumpla las condiciones descritas en el presente manual deberá ser analizada adecuadamente por un técnico certificado y especializado. En este caso, el técnico deberá sugerir y adaptar los requisitos de mantenimiento, condiciones externas asociadas, normativa del mercado y de la aplicación en cuestión.

Conversiones y reparaciones

Las modificaciones inadecuadas del calefón u otras partes de la instalación de calefacción pueden causar daños personales y/o materiales.

- ▶ Permitir realizar trabajos únicamente a una empresa autorizada.
- ▶ No retirar nunca el revestimiento del calefón.
- ▶ No llevar a cabo modificaciones en el calefón u otras partes de la instalación de ACS.

Trabajos eléctricos

Los trabajos eléctricos deben realizarlos únicamente técnicos especializados y certificados.

- ▶ Antes de realizar trabajos eléctricos:
 - desconectar la tensión de red (en todos los polos) y asegurar el aparato contra una reconexión.

- comprobar que la instalación está sin tensión.
- ▶ Tener en consideración los planos de conexión de otras partes de la instalación.

Ventilación de la instalación

La sala de instalación debe estar suficientemente ventilada cuando el calefón extrae el aire de combustión de la sala.

- ▶ No reducir ni cerrar los orificios de ventilación en puertas, ventanas y paredes.
- ▶ Asegurar el cumplimiento de los requisitos de ventilación legales.

Aire de combustión/aire ambiente

El aire de la sala de instalación debe estar libre de sustancias inflamables o sustancias químicas agresivas.

- ▶ No utilizar ni almacenar materiales fácilmente inflamables o explosivos (papel, gasolina, diluyentes, pintura, etc.) cerca del calefón.
- ▶ No utilizar ni almacenar materiales que potencian la corrosión (disolventes, pegamentos, productos de limpieza clorados, etc.) cerca del calefón.

Entrega al usuario

En el momento de la entrega instruir al usuario sobre el manejo y las condiciones de servicio de la instalación de calefacción.

- ▶ Aclarar las condiciones - poner especial énfasis en las acciones relevantes

para la seguridad.

- ▶ Advertir de que las modificaciones y reparaciones únicamente puede llevarlas a cabo una empresa autorizada.
- ▶ Advertir de la necesidad de inspección y mantenimiento para un servicio seguro y ambientalmente sostenible.
- ▶ Entregar los manuales de servicio y de instalación al usuario para su conservación.

Seguridad de aparatos eléctricos para el uso doméstico y fines similares

Para evitar peligros en aparatos eléctricos son válidas las siguientes normas, según EN 60335-1:

“Este aparato no está diseñado para su uso por parte de personas (incluyendo niños) con limitaciones en sus capacidades físicas, sensoriales o mentales o falta de experiencia y/o de conocimientos, excepto si es bajo la supervisión de personas responsables de su seguridad o si reciben de ellas instrucciones sobre el manejo del aparato. Los niños deberán estar supervisados para asegurarse de que no juegan con el aparato.”

“Si el cable de conexión a red sufre daños, tendrá que ser sustituido por el fabricante, su servicio técnico u otra persona igualmente cualificada para evitar peligros.”

2 Indicaciones sobre el aparato

Los aparatos **WTD** de generación de agua caliente funcionan con tan solo pulsar un botón.

2.1 Modelo, categoría y tipo

Modelo	WTD 12/15/18 AM.E...
Categoría del aparato (tipo de gas)	II _{2H3B/P}
Tipo de instalación	B ₂₃ , C ₁₃ , C ₃₃ , C ₄₃
Pais de destino	Chile

Tab. 2

Fabricado en Portugal por: Bosch Termotecnología SA.

2.2 Nomenclatura calefones

WTD12	A	M	E	23
WTD12	A	M	E	31
WTD15	A	M	E	23
WTD15	A	M	E	31
WTD18	A	M	E	23
WTD18	A	M	E	31

Tab. 3

[W] Calefón de agua a gas

[T] Termostático

[D] Display de LCD

[12] Capacidad (l/min)

[A] Cámara estanca

[M] Evacuación forzada

[E] Encendido eléctrico

[23] Aparato adaptado para gas natural

[31] Aparato adaptado para GLP

Indicación del código y grupo de gas para el gas de prueba, según EN 437:

Indicación del código	Índice Wobbe (W ₅) (15 °C)	Tipo de gas
23	12,7-15,2 kWh/m ³	Gas natural
31	20,2-21,3 kWh/m ³	G.L.P.

Tab. 4

2.3 Material suministrado

- Calefón estanco a gas
- Elementos de fijación
- Documentación del aparato
- Flexible de conexión para agua
- Codo con flexible de conexión para agua

2.4 Placa de características

La placa de características se encuentra en la parte inferior del exterior del aparato.

En el lugar correspondiente se indican la potencia del aparato, los datos de homologación y el número de serie.

2.5 Descripción del aparato

- Aparato para montaje de pared, independientemente del conducto de gases y las dimensiones de la sala
- Dispositivo visual de información (display)
- Aparato para funcionar con gas natural o gas licuado
- Encendido eléctrico
- Sensor de caudal de agua
- Sensores de temperatura para controlar la temperatura del agua en la entrada y en la salida del aparato.
- Dispositivos de seguridad:
 - Electrodo de ionización
 - Termofusible
 - Limitador de temperatura
 - Sensor de temperatura de salida de agua
 - Caja de control
 - Sensor de temperatura del aire
- Conexión a la red: 220 V, 50 Hz.

2.6 Accesorios (no suministrado con el aparato)

- Kit de modificación de gas
- Accesorio de gases de escape

2.7 Dimensiones y distancias mínimas (medidas en mm)

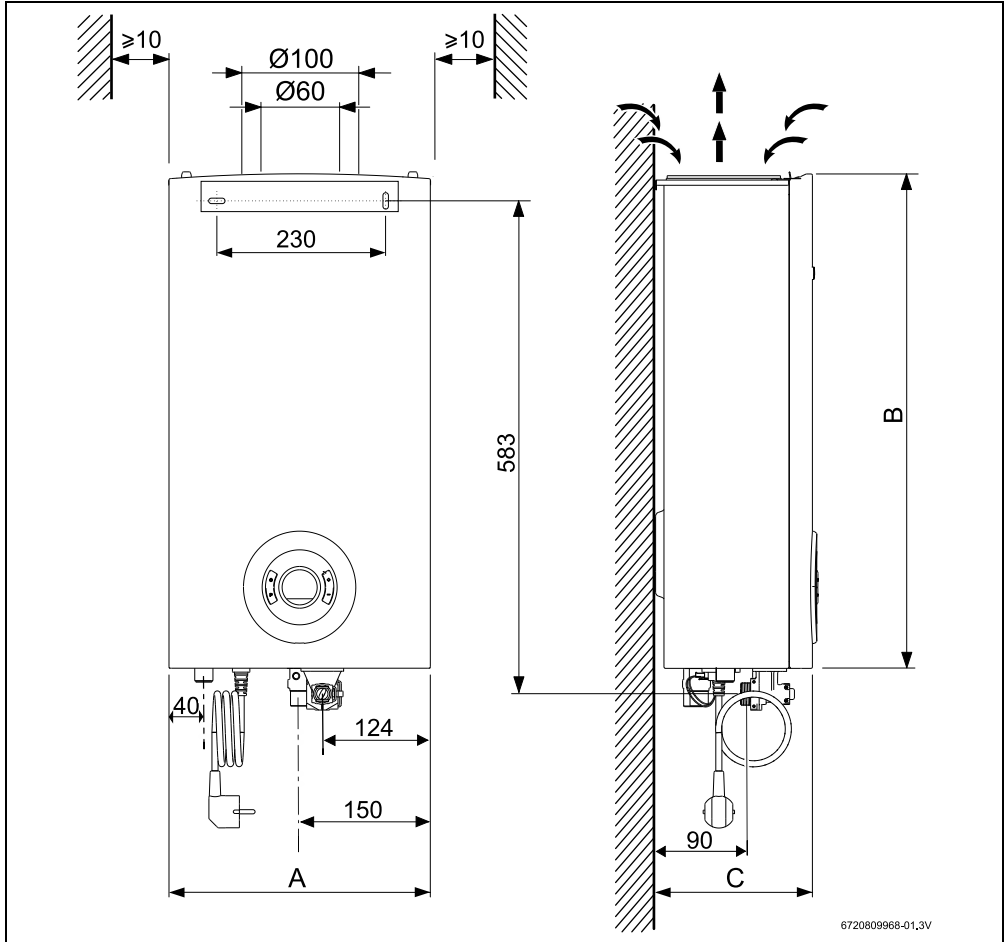


Fig. 1 Dimensiones (en mm)

	A	B	C	Conexiones			
				Agua		Gas	
				Fría	Caliente	Nat.	GLP
WTD12	300	568	170	¾"	½"	½"	½"
WTD15	300	568	170	¾"	½"	½"	½"
WTD18	364	568	175	¾"	½"	½"	½"

Tab. 5 Dimensiones (en mm)

2.8 Estructura del aparato

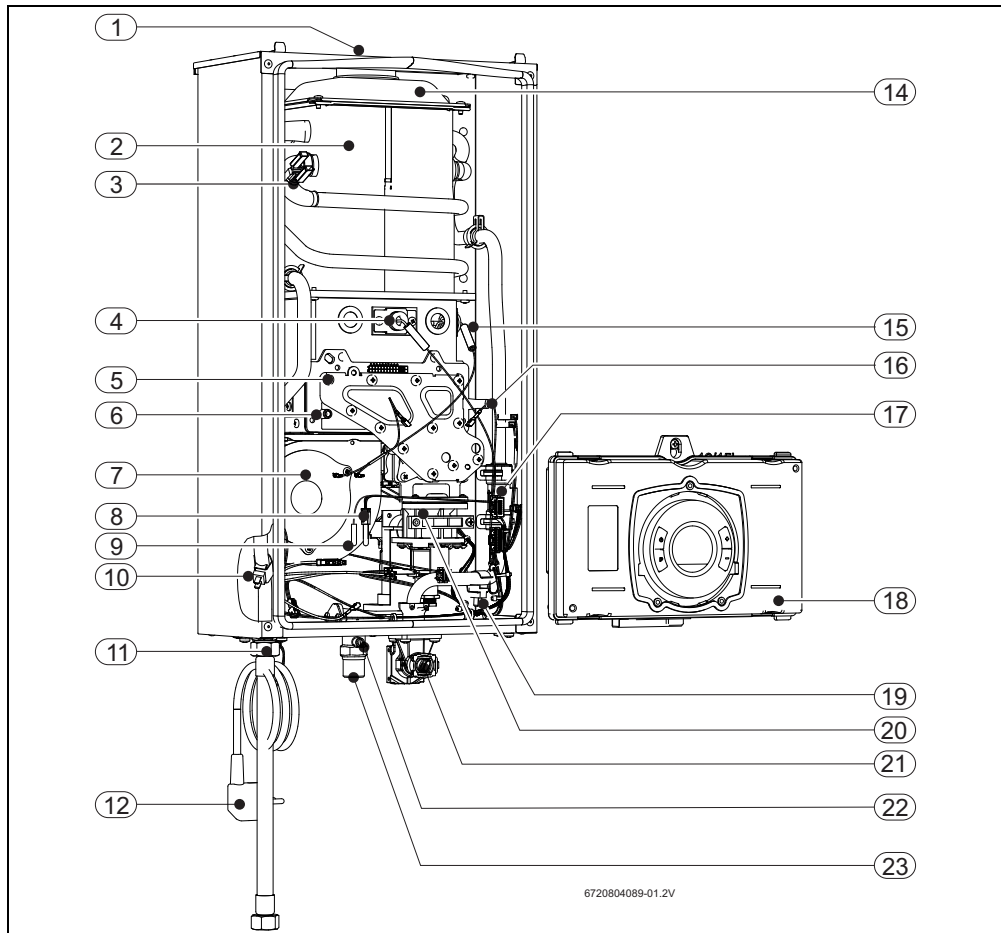


Fig. 2

- | | |
|--|---|
| [1] Salida de gases quemados | [15] Electrodo de encendido |
| [2] Cámara de combustión | [16] Enchufe de presión de gas del quemador |
| [3] Limitador de temperatura | [17] Sensor de caudal de agua |
| [4] Electrodo de ionización | [18] Caja de control |
| [5] Quemador | [19] Sensor de temperatura de entrada de agua |
| [6] Toma de presión neumática de la carcasa | [20] Llave de gas |
| [7] Ventilador | [21] Entrada de agua |
| [8] Sensor de temperatura del aire de la carcasa | [22] Toma de presión de entrada de gas |
| [9] Termofusible | [23] Gas |
| [10] Sensor de temperatura de salida de agua | |
| [11] Salida de agua | |
| [12] Cable de conexión con enchufe | |
| [14] Colector de gases de combustión | |

2.9 Esquema eléctrico

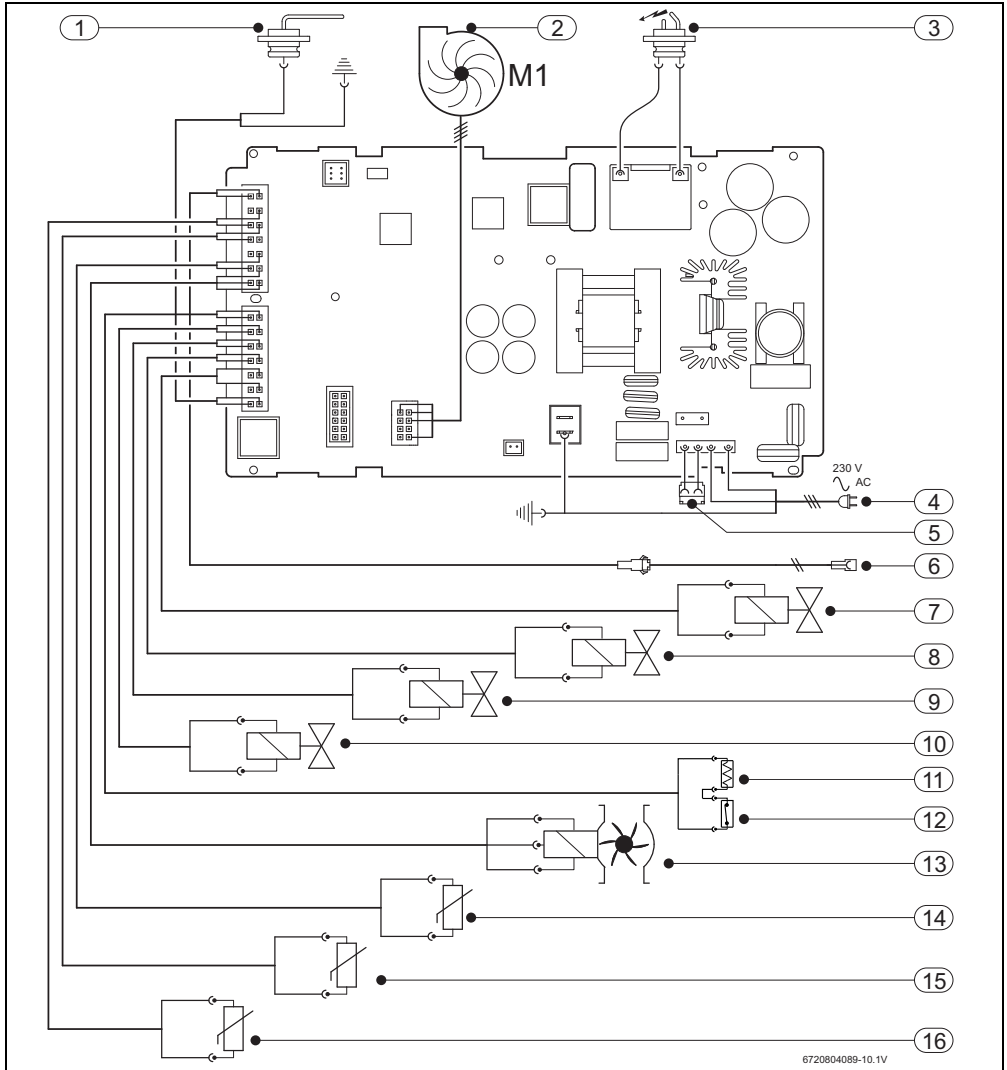


Fig. 3 Esquema eléctrico

- | | |
|--------------------------------------|---|
| [1] Electrodo de ionización | [9] Electroválvula 3 |
| [2] Ventilador | [10] Electroválvula 4 |
| [3] Electrodo de encendido | [11] Termofusible |
| [4] Alimentación eléctrica | [12] Limitador de temperatura |
| [5] Conexión para kit anticongelante | [13] Sensor de caudal de agua |
| [6] Conexión para mando a distancia | [14] Sensor de temperatura del aire de la carcasa |
| [7] Electroválvula 1 | [15] Sensor de temperatura de salida de agua |
| [8] Electroválvula 2 | [16] Sensor de temperatura de entrada de agua |

2.10 Datos técnicos

Características técnicas	Símbolos	Unidades	WTD12	WTD15	WTD18
Potencia ¹⁾					
Potencia útil	Pn	kW	20,8	25,4	31,6
Potencia útil mínima	Pmin	kW	2,9	6,1	4,8
Intervalo de regulación			2,9 - 20,8	6,1 - 25,4	4,8 - 31,6
Caudal térmico	Qn	kW	22,5	27,5	34,0
Caudal térmico mínimo	Qmin	kW	3,0	6,5	5,0
Rendimiento 100% de la carga nominal		%	≥ 90,0	≥ 90,0	≥ 90,0
Rendimiento 30% de la carga nominal		%	≥ 90,0	≥ 90,0	≥ 90,0
Datos relativos al gas					
Conexión del gas				½ “	
Presión de conexión de gas admisible					
Gas natural	G20	mbar	18	18	18
Gas Licuado (G.L.P.)	G30	mbar	28	28	28
Valores de consumo de gas					
Gas natural	G20	m ³ /h	2,4	2,9	3,6
Gas Licuado (G.L.P.)	G30	kg/h	1,8	2,2	2,7
Datos relativos al agua					
Presión máxima admisible ²⁾	pw	bar	12	12	12
Presión mínima de funcionamiento	pwmin	bar	0,1	0,1	0,1
Caudal de arranque		l/min	2,2	2,2	2,2
Caudal máximo, correspondiente a un aumento de temperatura de 30 °C		l/min	9,0	12,0	14,0
Conexión del agua fría				¾ “	
Conexión del agua caliente				½ “	
Circuito de salida					
Caudal de productos de combustión ³⁾		kg/h	50	70	85
Temperatura del gas de combustión en los puntos de medición		°C	170	170	170
Circuito eléctrico					
Tensión eléctrica		V	220	220	220
Potencia máxima absorbida		W	100	100	100
Grado de protección				IPX4D	
Generalidades					
Temperatura ambiente permitida		°C	5-45	5-45	5-45
Peso (sin embalaje)		kg	10	11	12
Alto		mm	568	568	568
Largo		mm	300	300	364
Profundo		mm	170	170	175

Tab. 6

- 1) Hi 15 °C - 1013 mbar - seco: Gas natural 34,02 MJ/ m³ (9,5 kWh/ m³)
GLP: Butano 45,65 MJ/kg (12,7 kWh/kg) - Propano 46,34 MJ/kg (12,9 kWh/kg)
- 2) Teniendo en cuenta el efecto de dilatación del agua, no deben superarse los siguientes valores
- 3) Para potencia térmica nominal

2.11 Accesorios de salida



PELIGRO: Instalar el conducto de gases de manera que no se produzcan fugas.

- ▶ No considerar este requisito puede provocar fugas de gases de combustión hasta el compartimiento de instalación del aparato que podrían ocasionar lesiones personales e incluso la muerte.



A continuación aparece la lista de accesorios. Utilizar solamente accesorios originales.

Accesorios colectores de condensado

Se recomienda el uso de accesorios colectores de condensado.

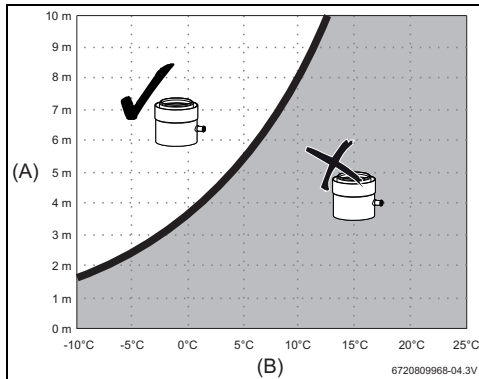


Fig. 4 Conductos concéntricos

- [A] Largo lineal del conducto de gases
- [B] Temperatura del aire de admisión

Conductos concéntricos

Los conductos concéntricos de los accesorios de gases de escape tienen un diámetro interior de 60 mm y un diámetro exterior de 100 mm.

Tipo	Descripción	Referencia
AZ369	Set de salida vertical	7 716 050 044
---	Set de salida vertical	7 736 995 075
---	Set de salida telescópico	7 736 995 083
AZ362	Set de salida horizontal	7 716 050 037
---	Ángulo de 90°	7 736 995 079
---	Ángulo de 45°	7 736 995 071
---	Tramo recto de 350 mm	7 736 995 059
---	Tramo recto de 750 mm	7 736 995 063
---	Tramo recto de 1450 mm	7 736 995 067
---	Colector de condensado horizontal	7 736 995 087
---	Colector de condensado vertical	7 736 995 089

Tab. 7 Accesorios para la salida de gases Ø60-100 mm

2.11.1 Salida vertical**Largo máximo (Lmax)**

	Lmax
WTD12	12 m
WTD 15	12 m
WTD18	10 m

Tab. 8

2.11.2 Salida horizontal**Largo máximo (Lmax)**

	Lmax
WTD12	10 m
WTD15	10 m
WTD18	6 m

Tab. 9

2.12 Instalación de los sets de salida



Figuras abajo solamente ejemplifican la conexión de los diversos accesorio a lo aparato. Figuras mas detalladas son suministradas con los accesorios.

2.12.1 Set de salida vertical (AZ369, 7 736 995 075)

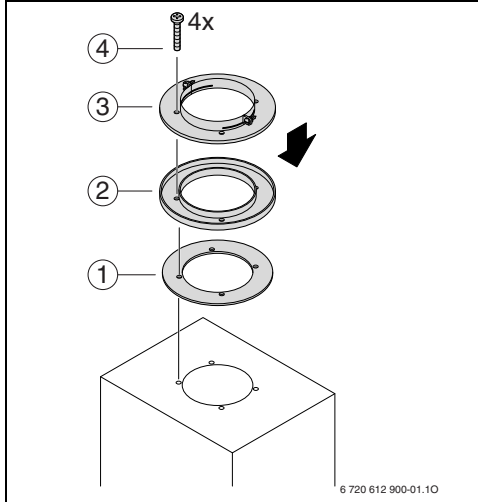


Fig. 5 AZ369, 7 736 995 075

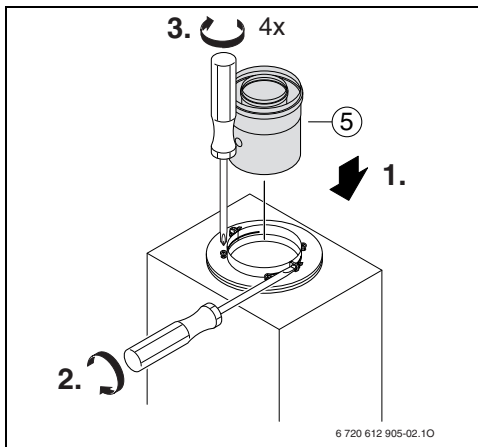


Fig. 6 AZ369, 7 736 995 075

2.12.2 Set de salida horizontal (AZ362)

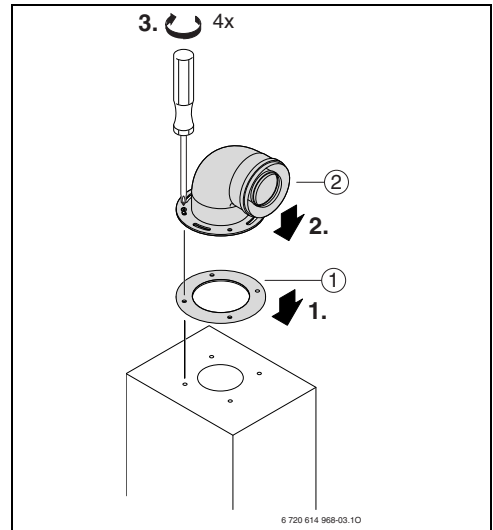


Fig. 7

2.12.3 Set de salida horiz. telescópico (7 736 995 083)

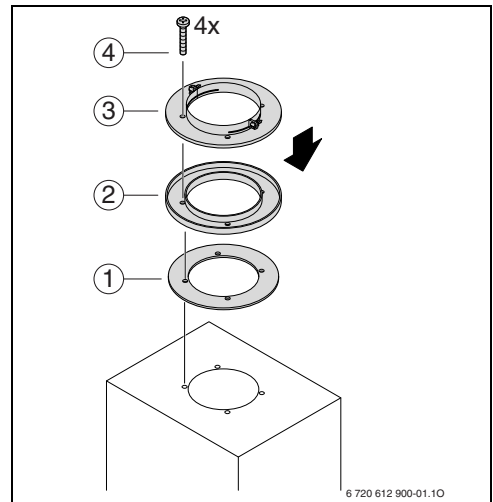


Fig. 8

2.13 Esquemas para los diferentes tipos de evacuación

2.13.1 Tipo de evacuación B₂₃

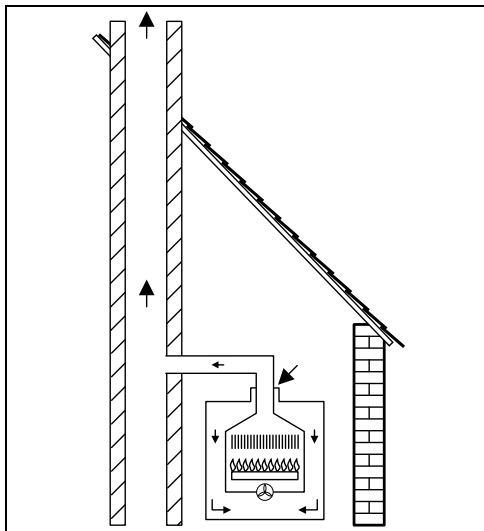


Fig. 9

2.13.2 Tipo de evacuación C₁₃

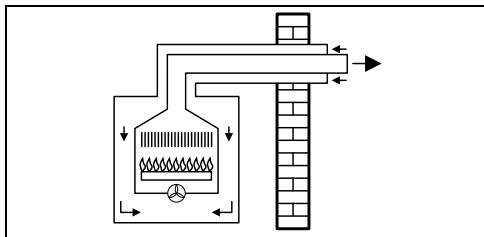


Fig. 10

2.13.3 Tipo de evacuación C₃₃

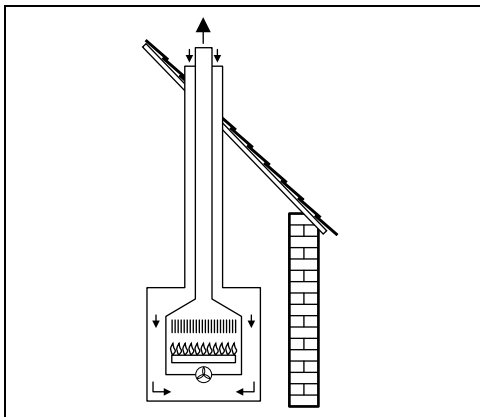


Fig. 11

2.13.4 Tipo de evacuación C₄₃

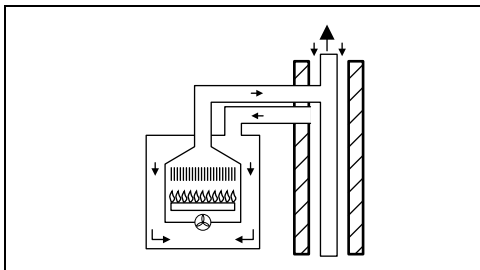


Fig. 12

3 Uso y manejo



- ▶ Abrir todos los puntos de consumo y de gas relacionados con el equipo.



ATENCIÓN: ¡Riesgo de quemadura!

La parte frontal del quemador puede alcanzar temperaturas elevadas, por lo que existe riesgo de sufrir quemaduras en caso de contacto.

3.1 Display digital - descripción

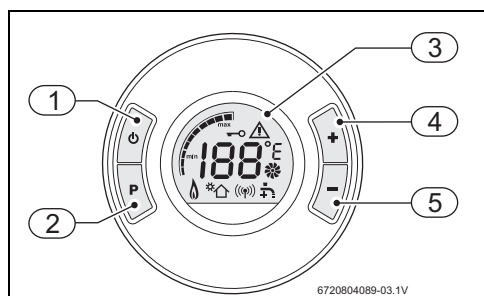


Fig. 13 Display digital

- [1] Botón ON/OFF (encendido/apagado)
- [2] Botón de programación
- [3] Panel LCD
- [4] Botón de avance
- [5] Botón de retroceso

3.2 Antes de la puesta en marcha del aparato



ATENCIÓN:

- ▶ La primera puesta en marcha del calefón debe estar a cargo de un técnico certificado y especializado, el cual deberá encargarse de proporcionar al usuario toda la información necesaria para garantizar el buen funcionamiento del aparato.

- ▶ Verificar que el tipo de gas indicado en la placa de características coincide con el utilizado en la instalación.
- ▶ Conectar el aparato a la corriente eléctrica.
- ▶ Abrir la llave de gas de la instalación.
- ▶ Abrir la llave de agua de la instalación.

3.3 Conectar / Desconectar el aparato

Encender



Por defecto, la temperatura de calentamiento del agua es de 42 °C.

- ▶ Pulsar el botón .

El panel muestra la temperatura deseada del agua.

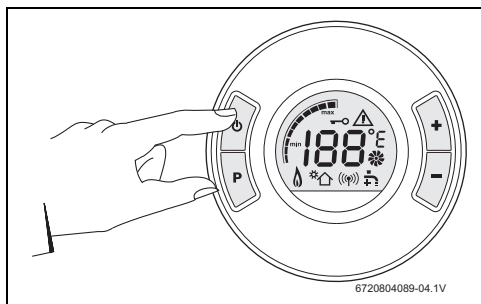


Fig. 14

Apagar

- ▶ Pulsar el botón .

3.4 Regulación de la temperatura



El valor de temperatura indicado en el panel LCD corresponde a la temperatura preseleccionada.

- ▶ Pulsar los botones y hasta alcanzar el valor deseado.

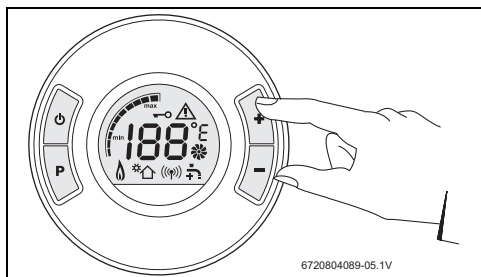


Fig. 15

Al regular la temperatura conforme al valor mínimo según las necesidades se reduce el consumo de energía y de agua y se minimiza la posibilidad de acumular depósitos de cal en la cámara de combustión.





ATENCIÓN:

La indicación de temperatura en el display es aproximada. Confirme siempre la temperatura con la mano antes de bañar a niños o personas mayores.

Caudal de agua

La temperatura del display parpadea mientras no se alcanza el valor seleccionado.

En caso de que no se alcance la temperatura seleccionada transcurridos 30 segundos, el panel LCD muestra el símbolo de una toma de agua, el cual indica que es necesario regular el caudal de agua.

- ▶  aumentar el caudal de agua para alcanzar la temperatura seleccionada.
- ▶  reducir el caudal de agua para alcanzar la temperatura seleccionada.

3.5 Botón de programación

Memorizar la temperatura de salida del agua

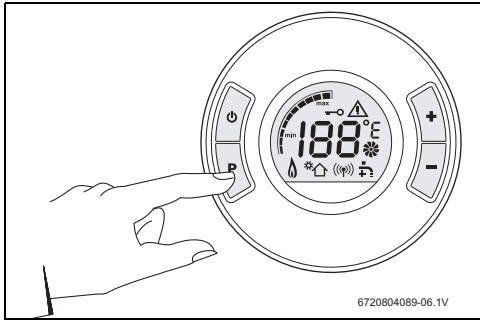


Fig. 16

- ▶ Pulsar los botones **+** y **-** para seleccionar la temperatura que se desea memorizar.
- ▶ Pulsar el botón de programación 3 segundos para guardar la temperatura.

Cuando el display deja de parpadear, la temperatura se ha guardado en la memoria.

Seleccionar la temperatura memorizada

Para seleccionar la temperatura memorizada.

- ▶ Pulsar el botón de programación durante 1 segundo.

El display muestra la temperatura previamente memorizada, que pasa a ser la temperatura seleccionada.

3.6 Purgar el aparato



AVISO:

Los componentes del aparato pueden sufrir daños si no se realiza una purga cuando existe un riesgo de congelación.



Colocar previamente un depósito bajo el aparato para recoger el agua que salga del mismo.

En caso de existir riesgo de congelación, proceda de la siguiente forma:

- ▶ Cerrar la llave de agua en la parte superior del aparato.
- ▶ Abrir la llave de agua caliente.
- ▶ Retirar la arandela de seguridad [2] ubicada en el tubo de entrada de agua [1].
- ▶ Retirar la tapa [3].
- ▶ Dejar que se vacíe toda el agua contenida en el aparato.

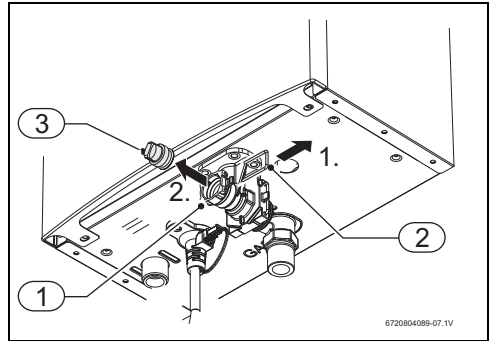


Fig. 17 Tornillo de purga

- [1] Entrada de agua
- [2] Arandela de seguridad
- [3] Tapa

3.7 Códigos de error del display

Consultar la tabla 16 en la página 27.

Rearmar el aparato

Determinadas averías pueden solucionarse rearmando el aparato. Para ello:

- ▶ Pulsar el botón  durante 3 segundos.

3.8 Limpieza de la parte frontal del aparato

- ▶ Limpiar la parte frontal del aparato con un paño y una pequeña cantidad de detergente.



No utilizar detergentes corrosivos y/o abrasivos.

4 Normativa y legislación

Debe ser cumplida la normativa NCh1938.Of2005 (equivalente a EN26), así como las normativas locales relativas a la instalación del aparato y a la evacuación de los gases de combustión.

Para la instalación de este aparato, deben de cumplirse las siguientes reglamentaciones/normativas:

- Reglamento de Instalaciones de Gas en Locales destinados a usos Domésticos, Colectivos o Comerciales.
- Reglamento de instalaciones interiores de gas (Decreto Supremo N° 66 de la superintendencia de electricidad y combustibles (S.E.C.) del 2 de febrero de 2007).

5 Instalación (sólo para técnicos)



PELIGRO: ¡Explosión!

- ▶ Antes de trabajar con piezas conductoras de gas, cerrar siempre la llave de gas.



La instalación, la conexión a la red, la instalación de gas, la instalación de los conductos de salida/admisión de aire, así como el primer arranque del aparato deberán correr a cargo de técnicos autorizados.



El aparato solo puede utilizarse en los países indicados en la placa de características.



AVISO: ¡Daños en el aparato!

Conexiones no estancas.

- ▶ No colocar el aparato en el suelo con las conexiones para abajo para no dañar las conexiones roscadas.



ATENCIÓN:

- ▶ La temperatura del agua en la entrada del aparato no puede exceder los 60 °C.
- ▶ Instalar una válvula de 3 vías o termostática (regulada para valores inferiores a 60 °C) siempre que la temperatura de entrada del agua exceda estos valores.
- ▶ En sistemas solares, comprobar que la instalación contiene un vaso de expansión.

Sistema solar (termosifón)

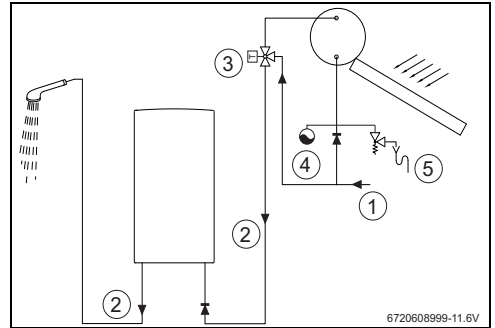


Fig. 18 Sistema solar

- [1] Agua fría de red
- [2] Entrada de agua
- [3] Válvula termostática
- [4] Vaso de expansión
- [5] Unidad de seguridad



Para temperaturas de salida superiores a 45 °C se recomienda la utilización de un sistema descalcificante.

5.1 Sugerencias importantes

- ▶ Antes de realizar la instalación, consultar con el proveedor de gas y comprobar la normativa sobre aparatos de gas y ventilación de salas.

Calidad del agua

El aparato debe usarse con agua apta para consumo humano de acuerdo con la legislación en vigor. En las zonas en las que la dureza del agua sea elevada, se recomienda utilizar un sistema de tratamiento de agua. En términos generales, los parámetros del agua relativos a la precipitación de cal deben respetar los valores incluidos en la tabla 10.

TDS (sólidos disueltos totales) (mg/l)	Dureza (mg/l)	pH
0 - 600	0 - 180	6,5 - 9,0

Tab. 10



AVISO: ¡Daños en el aparato!

No observar estos valores puede provocar un atasco parcial y el envejecimiento acelerado de la cámara de combustión.

5.2 Elección del lugar de instalación

5.2.1 Prescripciones referentes al lugar de instalación

Indicaciones generales

- Cumplir las directrices específicas de cada país.
- El calefón no puede instalarse sobre una fuente de calor.
- Respetar las medidas mínimas de instalación indicadas en la Fig. 19.
- El aparato no deberá instalarse en lugares cuya temperatura ambiente pueda ser inferior a 0 °C. En caso de que exista riesgo de congelación, desconecte y purgue el aparato (→Fig. 17).

Aparatos de tipo B

- No instalar el aparato en estancias con un área inferior a 8 m³ (sin incluir el área ocupada por el mobiliario siempre que no exceda los 2 m³).

Admisión de aire (aparatos de tipo B)

El lugar de instalación del aparato debe contar con un área de entrada de aire que se ajuste a los valores incluidos en la siguiente tabla.

Aparato	Área útil mínima
WTD12...	≥ 60 cm ²
WTD15...	≥ 90 cm ²
WTD18...	≥ 120 cm ²

Tab. 11 Áreas útiles para la admisión de aire

Aunque los requisitos mínimos son los expresados anteriormente, también deben respetarse los requisitos específicos de cada país.

Aire de combustión

La rejilla de admisión de aire para la combustión debe situarse en un lugar bien ventilado.

Para evitar la corrosión, el aire de combustión debe estar libre de sustancias agresivas.

Se consideran altamente favorecedores de la corrosión los hidrocarburos halógenos, que contienen combinaciones de

flúor o cloro que, por ejemplo, se pueden hallar en disolventes, pinturas, pegamentos, gases combustibles y detergentes para el hogar.

En caso de que no puedan garantizarse estas condiciones, deberá elegirse un lugar distinto para la admisión de aire.

5.2.2 Largo total de la instalación (aparatos de tipo C)

El largo total de la instalación no debe exceder los valores indicados en las tablas 8 y 9, ni ser inferior a los valores indicados en la tabla 13 (Lmin).

Para calcular el largo total de la instalación debe tenerse en cuenta el largo equivalente de cada accesorio (Leq).



En instalaciones horizontales, no debe tenerse en cuenta el primer ángulo ubicado tras la salida del aparato para este cálculo.

Ø	Accesorio	Leq
Ø 60/100	Ángulo de 90°	2 m

Tab. 12 Largos equivalentes

Ø	Lmin
Ø 60/100	0,4 m

Tab. 13 Largos mínimo del sistema

Temperatura superficial

La temperatura superficial máxima del aparato se halla por debajo de los 85 °C. No es preciso tomar ninguna medida de protección especial para materiales y muebles empotrados inflamables. Se deberán cumplir las variantes de las normas que se aplican en cada país y comunidad autónoma.

5.3 Distancias mínimas

Determinar el lugar de ubicación del aparato teniendo en cuenta las siguientes limitaciones:

- ▶ Distancia máxima de todos los salientes, como mangueras, tubos, etc.
- ▶ Garantizar un buen acceso para realizar los trabajos de mantenimiento respetando siempre las distancias mínimas indicadas en la Fig. 19.

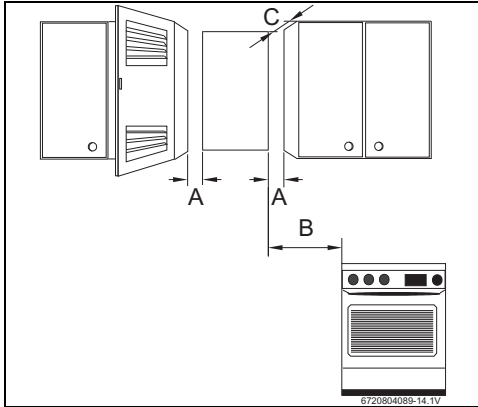


Fig. 19 Distancias mínimas

- [A] Lateral ≥ 1 cm
- [B] ≥ 40 cm
- [C] Frente ≥ 2 cm

5.4 Montaje de la barra de fijación a la pared



Antes de montar la barra de fijación, garantizar que las conexiones de agua/gas/accesorios de gases de escape están bien aseguradas.

No es necesario contar con protecciones especiales de pared. La pared debe ser plana y capaz de soportar el peso del aparato.

- ▶ Extraer el aparato del embalaje.

- ▶ Fijar el embalaje a la pared y marcar la posición de los orificios de fijación.

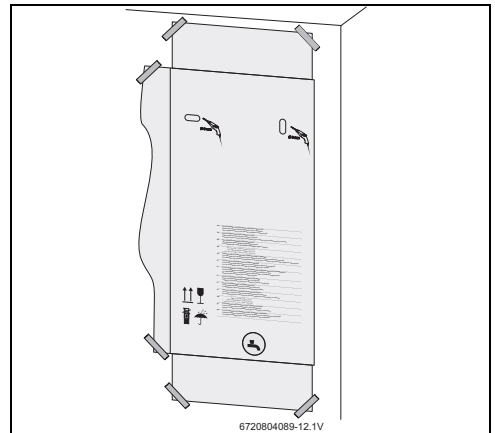


Fig. 20 Plantilla de montaje

- ▶ Retirar el embalaje de la pared.
- ▶ Abrir los agujeros correspondientes ($\varnothing 8$ mm).
- ▶ Fijar la barra de fijación a la pared utilizando las abrazaderas y los tornillos suministrados.

5.5 Montaje del aparato



AVISO: ¡El aparato puede resultar dañado debido a la acumulación de suciedad en las tuberías!

- ▶ Purgar y lavar las tuberías para eliminar posibles cuerpos extraños.

- ▶ Verificar si se incluye todo el material indicado.
- ▶ Retirar los tapones de las uniones de gas y agua.
- ▶ Comprobar en la placa de características la referencia del país de destino y la adecuación al tipo de gas suministrado por la empresa de distribución de gas.



ATENCIÓN:

- ▶ Nunca apoyar o sostener el calefón por las conexiones de agua y gas.



Para facilitar el montaje se recomienda realizar en primer lugar la conexión de agua y, posteriormente, el resto de conexiones.

5.6 Conexión de agua

- Identificar las tuberías de entrada y salida de agua para evitar posibles confusiones.



AVISO: ¡Daños en el aparato!
Módulo de agua dañado.

- Cuando apretar la conexión de agua fría, fijar el módulo de agua conforme indicado en la Fig. 21.

- Realizar las conexiones de entrada [2] y salida [1] de agua utilizando los accesorios de conexión suministrados o recomendados.

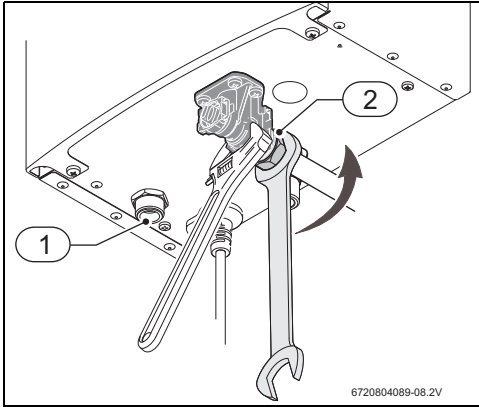


Fig. 21 Conexión de agua

- Para evitar problemas producidos por alteraciones de presión súbitas en la alimentación, se recomienda instalar una válvula antirretorno en la parte superior del aparato.

5.7 Conexión de gas



PELIGRO:

No cumplir las normas legales aplicables puede ocasionar un incendio o una explosión y provocar daños materiales, lesiones personales e incluso la muerte.



Utilizar solamente accesorios originales.

La conexión del gas al calefón debe cumplir obligatoriamente las normativas vigentes en el país donde el calefón es instalado.

- Garantizar, en primer lugar, que el calefón que va a instalar se corresponde con el tipo de gas suministrado.
- Instalar una llave de paso de gas lo más próxima posible a la entrada del aparato.
- Tras finalizar la instalación de la red de gas, deberá realizarse una limpieza y una prueba de estanqueidad; para evitar daños por exceso de presión en el automático de gas, deberá realizarse esta prueba con la llave de gas del aparato cerrada.
- Comprobar si la presión y el caudal suministrados por el reductor instalado son los indicados para el consumo del aparato (consultar los datos técnicos de la tabla 6).

Instalación con conexión a una red de suministro de gas

- En las instalaciones con conexión a una red de suministro de gas es obligatorio utilizar tubos metálicos, que cumplan las normativas aplicables.

5.8 Instalación de los accesorios de evacuación/admisión de gases

Para instalar los accesorios es necesario seguir las instrucciones del manual correspondiente.



PELIGRO: ¡Instalar el conducto de gases de forma que no se produzcan fugas!

- No cumplir este requisito puede provocar fugas de gases de combustión hasta el compartimiento de instalación del aparato que podrían ocasionar lesiones personales e incluso la muerte.

- Una vez realizada la conexión del conducto, debe comprobarse y garantizarse que está correctamente precintado.

Tipo de instalación B₂₃

En caso que, el aparato sea instalado como tipo B₂₃, se debe reemplazar la etiqueta de color amarillo (Advertencias de Seguridad) que se encuentra en el aparato, por la que se adjunta al manual.

Distancia máxima de fachada

En caso de instalación de ducto horizontal:

- ▶ Asegurar que la distancia entre el extremo del tubo de admisión de aire y la fachada no exceda 30 mm.

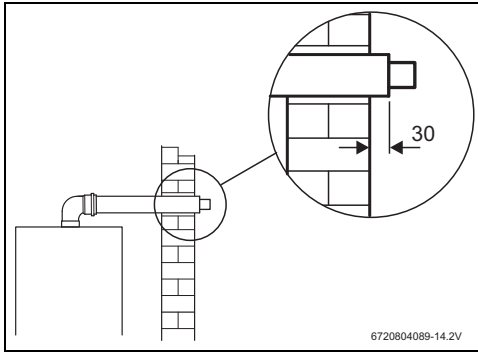


Fig. 22 Dimensiones (en mm)

5.9 Altitud del lugar de instalación

Para garantizar el correcto funcionamiento del aparato, debe ser indicada cual es la altitud del lugar donde se instalará.

- ▶ Entrar en la Función de servicio (→ sección 7.2). Display con indicación "P2".
- ▶ Pulsar **+** hasta que el display indique "P4".
- ▶ Pulsar el botón **P**. Display con indicación "E".
- ▶ Pulsar **-** hasta que el display indique "AS".
- ▶ Pulsar el botón **P**. Display con indicación "1".
- ▶ Pulsar el botón **+** o **-** y seleccionar la altitud del lugar donde se instalará el aparato, de acuerdo a los datos de la tabla de más abajo.

Display	Altitud
1	< 500 m
2	500 m - 1 000 m
3	1 000 m - 1 500 m
4	1 500 m - 2 000 m
5	2 000 m - 2 500 m
6	> 2500 m

Tab. 14

5.10 Puesta en marcha del aparato

Agua caliente

Abrir las válvulas de paso de gas y agua y supervisar la estanqueidad de todas las conexiones.

Colocar el botón ON/OFF (→ Fig. 14) en posición de funcionamiento (apartado 3.3). Una vez hecho esto, el aparato está listo para funcionar.

Siempre que se abra una llave de agua caliente, el paso de agua por el sensor de caudal de agua (Fig. 2, [12]) hace que se envíe una señal a la caja de control. Esta señal desencadena las siguientes acciones:

- El ventilador comienza a funcionar;
- Simultáneamente, se genera una chispa y la válvula de gas (Fig. 2, [13]) abre el paso hacia el quemador;
- El quemador se enciende. Inicialmente solo se enciende una parte del quemador;
- El electrodo de ionización (Fig. 2, [4]) detecta la presencia de la llama;
- La temperatura del agua se controla automáticamente mediante los sensores en función de la temperatura seleccionada.

Corte de seguridad cuando se supera el tiempo de seguridad

Si no se consigue obtener una llama en el intervalo de seguridad estipulado, se produce un corte de seguridad.

La presencia de aire en la tubería de alimentación (primera puesta en marcha del aparato o puesta en marcha tras un periodo prolongado de inactividad) puede provocar retrasos o dificultar el encendido.

En este caso, y si se tarda demasiado en encender, los dispositivos de seguridad bloquean el funcionamiento y es necesario purgar el aire del circuito.

Corte de seguridad debido a un exceso de temperatura del agua

La caja de control detecta la temperatura del agua a través de la resistencia del NTC ubicada en el tubo de salida de agua. En caso de detectar un exceso de temperatura, se realiza un corte de seguridad.

Corte de seguridad debido a condiciones de salida deficientes

El aparato detecta condiciones de salida deficientes y realiza un corte de seguridad.

Reencendido tras un corte de seguridad

Para volver a poner en servicio el aparato tras un corte de seguridad:

- ▶ Cerrar y volver a abrir la llave de agua caliente.

6 Conexión a la red (sólo para técnicos)



PELIGRO: ¡Por descarga eléctrica!

- ▶ Desconectar la alimentación eléctrica antes de realizar trabajos eléctricos (fusable, interruptor LS).

Todos los dispositivos de regulación, control y seguridad del aparato están cableados, listos para usar y comprobados.



ATENCIÓN: ¡Tormenta eléctrica!

- ▶ El aparato debe contar con una conexión independiente hasta el cuadro eléctrico y debe estar protegido por un interruptor de protección diferencial de 30 mA conectado a tierra. En zonas con tormentas eléctricas frecuentes, es necesario colocar además una protección frente a tormentas eléctricas.

- ▶ Retirar la línea de conexión a red y sustituirla por una nueva.
- ▶ Colocar la parte frontal del aparato.
- ▶ Verificar que el aparato funciona correctamente.

6.1 Conexión del cable de red



La conexión a la red debe realizarse según las normativas vigentes sobre instalaciones eléctricas domésticas.

- ▶ Es fundamental contar con una conexión a tierra.

- ▶ Conectar la línea de conexión a red a un enchufe de corriente con conexión a tierra.



El enchufe macho de conexión, debe ser conectado solamente a un enchufe hembra de las mismas características técnicas del enchufe macho en materia.

6.2 Sustitución del cable de red



En caso de que la línea de conexión a red resulte dañada, deberá sustituirse por una pieza de sustitución original.

- ▶ Desconectar la línea de conexión a red del enchufe.
- ▶ Aflojar el tornillo de fijación del cable de la carcasa del aparato.
- ▶ Retirar la parte frontal del aparato (Fig. 25, página 25).
- ▶ Aflojar la caja de control de la placa soporte.
- ▶ Soltar los terminales de la línea de conexión a red de la caja de control.

7 Regulación de gas (sólo para técnicos)

7.1 Regulación de fábrica



Los componentes sellados no deben abrirse.

Los aparatos se suministran sellados una vez que han sido regulados en fábrica conforme a los valores que figuran en la placa de características.

Gas natural



El aparato no debe ponerse en marcha si la presión dinámica de conexión es inferior a 17 mbar o superior a 25 mbar.

GLP



El aparato no debe ponerse en marcha si la presión dinámica de conexión es:
- GLP: inferior a 27 mbar o superior a 32 mbar



PELIGRO:

- ▶ Las operaciones descritas a continuación solo deben correr a cargo de un técnico certificado y especializado.

7.2 Función de servicio

Acceder a la función de servicio

- ▶ Pulsar y mantener pulsados simultáneamente, **P**, **+** y **-** durante 3 segundos.

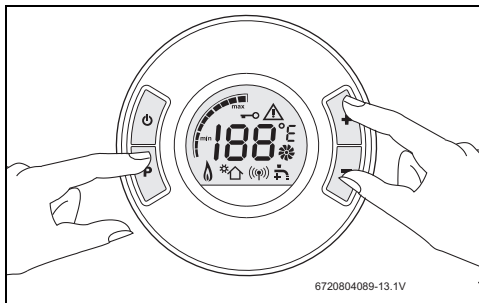


Fig. 23 Función de servicio

Display con indicación "P2".

La función de servicio se encuentra activada.

7.3 Regulación del aparato



Iniciar la regulación siempre con "P1" y continuar con "P2".

7.3.1 Acceso a las tomas de presión

- ▶ Retirar la parte frontal del aparato (ver página 25).

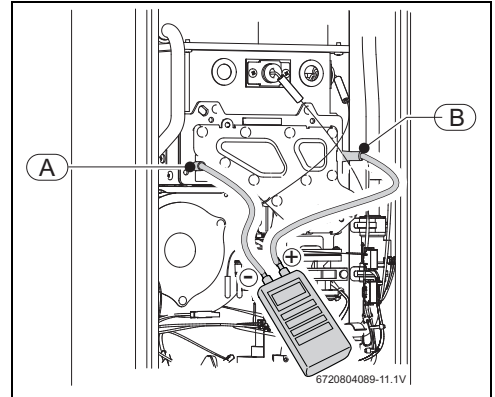


Fig. 24

[A] Toma de presión de aire de la carcasa

[B] Toma de presión de gas del quemador

7.3.2 Regulación del caudal máximo (Parámetro P1)

- ▶ Conectar el aparato en el botón ON/OFF (encendido/apagado)
- ▶ Aflojar el tornillo de cierre del punto del toma de presión [B].
- ▶ Conectar el manómetro a la conexión "+" del punto de medición.
- ▶ Aflojar el tornillo de cierre del punto del toma de presión [A].
- ▶ Conectar el manómetro a la conexión "-" del punto de toma de presión [A].
- ▶ Aflojar el tornillo de cierre del punto del toma de presión [B].
- ▶ Conectar el manómetro a la conexión "-" del punto de toma de presión [B].
- ▶ Pulsar **+** hasta que el display indique "P1".
- ▶ Pulsar el botón **P**.
Display con indicación "E".
- ▶ Pulsar **-** hasta que el display indique "L1".
- ▶ Pulsar el botón **P**.

El aparato se encuentra en posición de regulación de caudal de gas máximo.

- ▶ Abrir la llave de agua caliente.
- ▶ Pulsar **+** o **-** hasta que el manómetro indique el valor indicado en la Tabla 15.



Si no puede alcanzar el valor:

- ▶ Regular la presión del quemador (sección 7.3.4) y repita el proceso de regulación.

- ▶ Pulsar **P** durante 3 segundos. El valor parpadea en señal de confirmación.
- ▶ Pulsar **P**. Display con indicación "L1".
- ▶ Cerrar la llave de agua caliente.
- ▶ Pulsar **+** hasta que el display indique "E".
- ▶ Pulsar el botón **P**. Display con indicación "P1". La regulación del caudal de gas máximo ha finalizado.

7.3.3 Regulación de caudal mínimo (Parámetro P2)

- ▶ Pulsar **+** hasta que el display indique "P2".
- ▶ Pulsar el botón **P**. Display con indicación "E".
- ▶ Pulsar **-** hasta que el display indique "L2".
- ▶ Pulsar el botón **P**.
- ▶ Abrir la llave de agua caliente. El aparato se encuentra en posición de regulación de caudal de gas mínimo.
- ▶ Pulsar **+** o **-** hasta que el manómetro indique el valor indicado en la Tabla 15.



Si no puede alcanzar el valor:

- ▶ Regular la presión del quemador (sección 7.3.4) y repita el proceso de regulación.

- ▶ Pulsar **P** durante 3 segundos. El valor parpadea en señal de confirmación.
- ▶ Pulsar **P**. Display con indicación "L2".
- ▶ Cerrar la llave de agua caliente.
- ▶ Pulsar **+** hasta que el display indique "E".
- ▶ Pulsar el botón **P**. Display con indicación "P2".
- ▶ Pulsar simultáneamente **P**, **+** y **-** durante 3 segundos. Display con indicación de temperatura seleccionada.
- ▶ Desconectar el manómetro de los puntos del toma de presión [A] y [B].

- ▶ Apretar los tornillos de cierre de los puntos del toma de presión [A] y [B]. La regulación del caudal de gas mínimo ha finalizado.

		Gas natural H	Gas licuado
Ø tobera	WTD12	1,7	1,3
	WTD15	1,7	1,3
	WTD18	1,7	1,3
Presión dinámica de conexión (mbar)	WTD12	18	28
	WTD15		
	WTD18		
Presión del quemador (mbar) - P0	WTD12	1,2	
	WTD15		
	WTD18		
Diferencial de presión del quemador MAX (mbar) - P1	WTD12	4,8 - 5,2	4,6 - 5,0
	WTD15	5,1 - 5,5	4,8 - 5,2
	WTD18	4,1 - 4,5	4,1 - 4,5
Diferencial de presión del quemador MIN (mbar) - P2	WTD12	0,6 - 0,8	0,6 - 0,8
	WTD15	1,9 - 2,1	1,9 - 2,1
	WTD18	0,8 - 1,0	0,7 - 0,9

Tab. 15 Presión del quemador

7.3.4 Regulación de la presión del quemador (Parámetro P0)



La regulación de la presión del quemador sólo es necesario si no se puede llegar a los valores de "L1" y "L2".

- ▶ Entrar en la Función de servicio (→sección 7.2). Display con indicación "P2".
- ▶ Pulsar **-** hasta que el display indique "P0".
- ▶ Pulsar el botón **P**.
- ▶ Abrir la llave de agua caliente. Dejar que el valor medido por el manómetro se estabilice.
- ▶ Pulsar **+** o **-** hasta que el manómetro indique el valor indicado en la Tabla 15.
- ▶ Pulsar **P** durante 3 segundos. El valor parpadea en señal de confirmación.
- ▶ Pulsar **P** para salir de esta función. Display con indicación P0.
- ▶ Cerrar la llave de agua caliente.
- ▶ Desconectar el manómetro del punto de medición.
- ▶ Apretar el tornillo de cierre del punto del toma de presión [B]. La regulación de la presión del quemador ha finalizado.

7.4 Cambio del tipo de gas

Utilizar únicamente kits de conversión originales. La conversión debe correr a cargo de un técnico certificado y especializado. Los kits de conversión originales se suministran con instrucciones de montaje.

8 Mantenimiento (sólo para técnicos)

Para garantizar que el consumo de gas y la emisión de gases se mantienen en valores óptimos, se recomienda realizar inspecciones anuales en el aparato y, en caso de ser necesario, tareas de mantenimiento.



Las tareas de mantenimiento solo deben ser realizadas por un técnico certificado y especializado.



PELIGRO: ¡Por descarga eléctrica!

- ▶ Desconectar siempre la corriente eléctrica del aparato (fusible e interruptor de potencia de seguridad) antes de realizar trabajos en la parte eléctrica.

- ▶ Este aparato solo debe ser reparado por el Servicio de Asistencia Técnica Junkers.
- ▶ Utilizar únicamente piezas de sustitución originales.
- ▶ Solicitar las piezas de sustitución conforme a la lista de piezas de sustitución del aparato.
- ▶ Sustituir las juntas y las juntas tóricas desmontadas por otras nuevas.

8.1 Retirar la parte frontal

- ▶ Retirar el panel de mandos del aparato, para tal empujar ligeramente en su dirección [1].
- ▶ Retirar los 5 tornillos de fijación de la parte frontal [2].

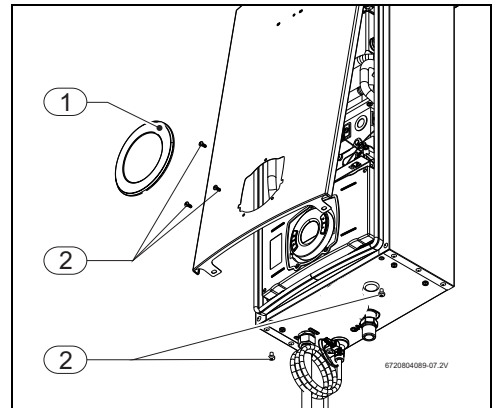


Fig. 25 Retirar la parte frontal

- ▶ Retirar la parte frontal.

8.2 Tareas de mantenimiento periódicas

Verificación funcional

- ▶ Comprobar que todos los elementos de seguridad, regulación y verificación funcionan correctamente.

Cámara de combustión

- ▶ En caso de detectar suciedad:
 - Desmontar la cámara de combustión.
 - Limpiar la cámara aplicando un chorro de agua en sentido longitudinal con respecto a las laminillas.



AVISO: ¡Daños en el aparato!

Daños en la cámara de combustión.

- ▶ No aplicar un chorro demasiado fuerte o en una orientación distinta a la indicada.

- ▶ Si no se consigue eliminar la suciedad: sumergir las laminillas en agua caliente con detergente y limpiar cuidadosamente.
- ▶ Zonas con dureza de agua media/alta: descalcificar el interior de la cámara de combustión y de las tuberías de conexión.
- ▶ Montar la cámara de combustión utilizando juntas nuevas.

Quemador

- ▶ Inspeccionar anualmente el quemador y limpiarlo si fuera necesario.

En caso de presentar mucha suciedad (grasa u hollín):

- ▶ Desmontar el quemador.
- ▶ Utilizar un cepillo para limpiar la superficie de las flautas.
- ▶ Limpiar las flautas aplicando un chorro de aire.

Filtro de agua/Limitador

- ▶ Cerrar la válvula de paso de agua.
- ▶ Aflojar el tubo de entrada de agua [1].
- ▶ Retirar a arandela de seguridad [2] de la tapa del módulo de agua.
- ▶ Retirar la tapa [3] del módulo de agua.
- ▶ Utilizar una llave y empujar suavemente el filtro/limitador de caudal de agua.
- ▶ Sustituir el filtro/limitador de caudal de agua [4].

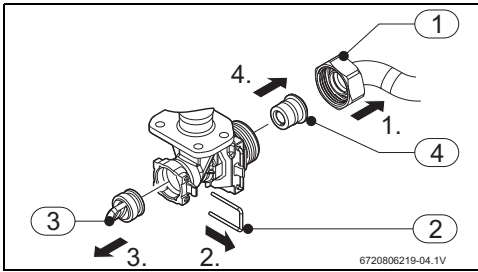


Fig. 26

8.3 Sustitución de los fusibles (caja de control)

- ▶ Aflojar el tornillo de fijación de la caja de control.
- ▶ Soltar todas las conexiones de la caja de control.
- ▶ Abrir la caja de control.
- ▶ Sustituir el fusible.

8.4 Sistema solar



AVISO: Daños en el aparato!

El incumplimiento de los pasos mencionados a continuación puede causar daños en el aparato.

- ▶ Desconectar el aparato en caso de intervenir en el circuito de agua caliente del sistema solar.
- ▶ Conectar el aparato recién después de purgar el aire de la instalación.

8.5 Puesta en marcha después del mantenimiento

- ▶ Volver a apretar todas las conexiones.

- ▶ Leer el apartado 3 "Instrucciones de uso" y el apartado 7 "Ajustes".
- ▶ Comprobar la regulación de gas (presión del quemador).
- ▶ Comprobar la estanqueidad del circuito de salida (con la parte frontal colocada).
- ▶ Comprobar que no existen fugas de gas ni de agua.

8.6 Funcionamiento seguro / peligros en caso de un uso adicional

El uso prolongado incrementa de manera potencial el desgaste de diferentes elementos y puede causar fugas de gas así como la fuga de productos de combustión.

Medidas preventivas:

- ▶ Realizar un control visual de los siguientes elementos en el marco de los intervalos de mantenimiento:
 - Contactos eléctricos de las sondas de seguridad
 - Ventilador
 - Llave de gas
 - Cámara de combustión

En caso de una corrosión visible:



- ▶ Solicitar la ayuda de un especialista.

9 Anomalías

Las tareas de montaje, mantenimiento y reparación solo deben ser realizadas por técnicos certificados y especializados. El siguiente cuadro describe soluciones a posibles problemas.

Display	Descripción	Solución
A0	Sensor de temperatura de entrada y salida dañados.	<ul style="list-style-type: none"> ▶ Comprobar el sensor de temperatura y las conexiones correspondientes.¹⁾ ▶ Contactar con un técnico certificado y especializado.
A1	Temperatura muy elevada en el interior de la carcasa (temperatura exterior demasiado elevada, cámara de combustión calcificada).	El aparato regula automáticamente su potencia para evitar sobrecalentamientos.
A4	Sensor de temperatura de aire de la carcasa dañado.	<ul style="list-style-type: none"> ▶ Comprobar el sensor de temperatura y las conexiones correspondientes.¹⁾
A7	Sensor de temperatura de salida de agua dañado.	<ul style="list-style-type: none"> ▶ Comprobar el sensor de temperatura y las conexiones correspondientes.¹⁾
A9	El sensor de temperatura de salida de agua no está instalado correctamente. Presión de entrada de gas baja.	<ul style="list-style-type: none"> ▶ Comprobar el montaje. ▶ Comprobar la presión de entrada.¹⁾
C7	El ventilador no funciona.	<ul style="list-style-type: none"> ▶ Comprobar las conexiones del ventilador. ▶ Cerrar y abrir una llave de agua caliente. <p>Si el problema persiste,</p> <ul style="list-style-type: none"> ▶ Contactar con un técnico certificado y especializado.
CA	Caudal de agua por encima del valor máximo especificado.	<ul style="list-style-type: none"> ▶ Comprobar el filtro/limitador de caudal de agua.
CF	Bloqueo de la salida de gases de combustión.	<ul style="list-style-type: none"> ▶ Retirar la suciedad o cualquier otro objeto extraño del conducto de salida/admisión.
C1	Caudal de aire insuficiente para la puesta en marcha.	<ul style="list-style-type: none"> ▶ Pulsar el botón de rearme. <p>Si el problema persiste,</p> <ul style="list-style-type: none"> ▶ Contactar con un técnico certificado y especializado.
E0	Avería de la carcasa electrónica.	<ul style="list-style-type: none"> ▶ Pulsar el botón de rearme. <p>Si el problema persiste,</p> <ul style="list-style-type: none"> ▶ Contactar con un técnico certificado y especializado.
E1	El sensor de temperatura de la salida de agua ha detectado un sobrecalentamiento.	<ul style="list-style-type: none"> ▶ Enfriar el aparato y volver a intentarlo. <p>Si el problema persiste,</p> <ul style="list-style-type: none"> ▶ Contactar con un técnico certificado y especializado.
E2	Sensor de temperatura de entrada dañado.	<ul style="list-style-type: none"> ▶ Comprobar el sensor y las conexiones correspondientes.¹⁾

Tab. 16

Display	Descripción	Solución
E4	El sensor de temperatura de aire de la carcasa ha detectado un sobrecalentamiento (fuga de productos de combustión dentro de la cámara de combustión).	<ul style="list-style-type: none"> ▶ Desconectar el aparato. ▶ Contactar con un técnico certificado y especializado.
E9	Fusible Limitador de temperatura	<ul style="list-style-type: none"> ▶ Contactar con un técnico certificado y especializado.¹⁾
EA	No se detecta llama.	<ul style="list-style-type: none"> ▶ Controlar la presión de alimentación de gas, la conexión a la red, el electrodo de encendido y el electrodo de ionización.¹⁾ ▶ Pulsar el botón de rearme.
EC	Caída de ionización durante el funcionamiento.	<ul style="list-style-type: none"> ▶ Comprobación del tipo de gas. ▶ Comprobación de la presión de gas. ▶ Comprobar la instalación de encendido. ▶ Comprobar la salida de gas y eliminar la suciedad u otras causas para la limitación de transporte.
EE	Válvula de modulación de gas no conectada.	<ul style="list-style-type: none"> ▶ Comprobar la conexión a la válvula y a la caja de control. ▶ Contactar con un técnico certificado y especializado.
EF	Aparato a gas natural conectado a gas licuado.	<ul style="list-style-type: none"> ▶ Contactar con un técnico certificado y especializado.
F7	A pesar de encontrarse apagado, en el aparato se aprecia una llama.	<ul style="list-style-type: none"> ▶ Comprobar los electrodos y el cable. ▶ Comprobar el conducto de gases y la placa de circuito impreso.¹⁾ ▶ Pulsar el botón de rearme.
F9	Válvula de seguridad de gas no conectada.	<ul style="list-style-type: none"> ▶ Comprobar las 3 conexiones a las válvulas de seguridad de gas y a la caja de control.
FA	Fallo en la llave de gas.	<ul style="list-style-type: none"> ▶ Contactar con un técnico certificado y especializado.
FC	Botones pulsados durante más de 30 s.	<ul style="list-style-type: none"> ▶ Soltar el botón.
Con indicación  ,	La temperatura de salida seleccionada es inferior a la potencia mínima suministrada por el aparato.	<ul style="list-style-type: none"> ▶ Aumentar el caudal de agua caliente. <p>Si el problema persiste,</p> <ul style="list-style-type: none"> ▶ Aumentar la temperatura de salida.
Con indicación  y temperatura de agua baja.		
Resonancia	El aparato emite un sonido anormal (vibración).	<ul style="list-style-type: none"> ▶ Contactar con un técnico certificado y especializado.

Tab. 16

1) las soluciones seguidas de * solo deben ser aplicadas por técnicos certificados y especializados.

Nota: algunas averías diagnosticadas por el calefón a través de indicaciones en el panel LCD producen un bloqueo de seguridad en el aparato. Una vez que se ha resuelto el problema, es necesario rearmar el aparato, para que vuelva a funcionar.

10 Protección del medio ambiente/reciclaje

La protección del medio ambiente es uno de los principios empresariales del Grupo Bosch.

La calidad de los productos, la rentabilidad y la protección del medio ambiente tienen para nosotros la misma importancia. Las leyes y normativas para la protección del medio ambiente se respetan rigurosamente.

Para proteger el medio ambiente, utilizamos las tecnologías y materiales más adecuados, teniendo en cuenta también los aspectos económicos.

Embalaje

En cuanto al embalaje, nos implicamos en los sistemas de reutilización específicos de cada región para garantizar un reciclaje óptimo.

Todos los materiales del embalaje son respetuosos con el medio ambiente y reutilizables.

Aparato inservible

Los aparatos inservibles contienen materiales aprovechables, aptos para ser reciclados.

Los módulos se dejan desmontar fácilmente y las piezas de plástico van correspondientemente identificadas. Ello permite clasificar los diversos módulos con el fin de que sean reciclados o eliminados.

11 Servicios técnicos autorizados

Para solicitar instalación, asesoría, servicio por garantía o mantenimiento use los siguientes contactos:

Servicio Técnico

Teléfono: 600 797 6464

Desde celulares: (02) 2 797 6464

E-mail: junkers.sat@cl.bosch.com

Para consultar la Red de Servicio Técnico a nivel nacional ingresar a www.junkers.cl

12 Póliza de garantía

Lea atentamente este documento que incluye información detallada sobre las prestaciones de garantía y condiciones, así como información sobre otros servicios y observaciones sobre el mantenimiento del artefacto.

Todos los productos deberán ser montados por instaladores autorizados por la superintendencia de electricidad y combustibles -SEC-. Antes de comenzar la instalación deberán tenerse presentes las Instrucciones de instalación y manejo que se incluyen con cada producto así como la reglamentación vigente

del país.

Una vez instalado, **Robert Bosch S.A.** pone a su disposición el **Servicio Técnico Autorizado Bosch**, para asegurarle el servicio a domicilio y el correcto funcionamiento del producto. El **Servicio Técnico Autorizado Bosch** le ofrece:

- Garantía del fabricante en piezas, mano de obra y desplazamiento. Vea en la página siguiente las prestaciones de garantía Bosch
- La Seguridad de utilizar el mejor servicio para su aparato al ser realizado por personal que recibe directamente formación y documentación específica para el desarrollo de esta actividad
- El uso de repuestos originales que le garantiza un funcionamiento fiable y un buen rendimiento del aparato
- Tarifas oficiales del fabricante

Para validar garantía del producto correspondiente a 3 años, éste debe contar con su mantenimiento anual, cuya fecha comienza a regir desde la fecha de compra del producto o acta de entrega. El mantenimiento a realizar, corresponde al recomendado por **Robert Bosch S.A.**, dependiendo de cada modelo del equipo.

Sólo a través de la red de **Servicio Técnico Autorizado de Bosch**, se puede garantizar la correcta ejecución del mantenimiento. No permita que su aparato sea manipulado por persona ajena al Servicio Técnico Autorizado Bosch.

DOCUMENTO PARA EL USUARIO DEL PRODUCTO

1. Identificación del producto sobre el que recae la garantía

Para identificar correctamente el producto objeto de esta garantía, en la placa de características del producto se indica: modelo, referencia de diez dígitos y número etiqueta FD.

2. Condiciones de garantía de los productos suministrados por Robert Bosch S.A.:

2.1 **Robert Bosch S.A.**, garantiza sus productos por un periodo de 3 años contados desde:

- La fecha de compra del artefacto por parte del cliente.
- La fecha de recepción de viviendas nuevas (constructoras, inmobiliarias).

Para validar la garantía en ambos casos es necesario el comprobante de compra y/o de recepción conforme de la vivienda. Cubriendo cualquier desperfecto de fabricación, siempre que el artefacto se instale en conformidad a las normas establecidas por la superintendencia de electricidad y combustibles - SEC-, se destina a usos domésticos (y comerciales en el caso del Therm8000 S - W2-27L) y se realice al menos una vez el año un mantenimiento preventivo con un **Servicio Técnico Autorizado Bosch**.

2.2 Durante el periodo anteriormente mencionado, **Robert Bosch S.A.** cubre la reparación o reposición de cualquier pieza o componente defectuoso, incluyendo el traslado y la mano de obra del **Servicio Técnico Autorizado Bosch**. Quedan exceptuados los componentes, esmaltes y pinturas que se hayan deteriorado por golpes. Esta garantía no responde por daños, deterioros o defectos que se produjeran por causas imputables al usuario.

2.3 Durante el periodo de garantía las intervenciones en el producto deberán ser realizadas exclusivamente por el **Servicio Técnico Autorizado Bosch**. Todos los servicios en garantía, se realizarán dentro de la jornada y calendario laboral definido por el **Servicio Técnico Autorizado Bosch**.

2.4 Muy Importante: Esta garantía será válida presentando la correspondiente factura o boleta de venta del artefacto ante el **Servicio Técnico Autorizado Bosch**. En su propio beneficio conserve junto al certificado de garantía, la factura oficial o boleta donde se identifica inequívocamente el producto. Para los productos instalados en viviendas nuevas, la fecha de inicio de garantía vendrá dada por la fecha de adquisición de la misma, según el acta de entrega.

2.5 El producto está considerado para uso doméstico, será instalado según reglamentación vigente (normativas de agua, gas, electricidad, calefacción y demás reglamentación relativas al sector) y conforme a las instrucciones del manual de instalación de uso. Una instalación no conforme a las especificaciones del fabricante o que no cumpla la normativa legal en esta materia, dará lugar a la no aplicación de la garantía. Siempre que se instale en el exterior, deberá ser protegido contra las inclemencias meteorológicas (lluvia y viento). En estos casos, será necesaria la protección del aparato mediante un armario o caja protectora debidamente ventilada.

2.6 En el caso de artefactos con acumulación, para que se aplique la prestación en garantía, el ánodo de protección del depósito de agua deberá ser revisado anualmente por el **Servicio Técnico Autorizado Bosch** y renovado cuando fuera necesario. Depósitos sin el mantenimiento de este ánodo de protec-

ción, no tienen la cobertura de la garantía. Todas las válvulas de sobrepresión de agua caliente sanitaria deberán ser canalizadas para evitar daños en la vivienda por descargas de agua. La garantía del producto no asume los daños causados por la no canalización del agua derramada por esta válvula. Los condensados deben ser canalizados para evitar daños en la vivienda por descargas de agua. La garantía del producto no asume los daños causados por la no canalización de los condensados.

2.7 El agua utilizada en el sistema debe cumplir los requerimientos del fabricante en lo referente a pH, conductividad, dureza, alcalinidad, concentración de cloruros. Valores inadecuados dan lugar a la no prestación de la garantía.

2.8 Una intervención en garantía no renueva el periodo de garantía del equipo.

2.9 Esta garantía es válida para los productos **Bosch** que hayan sido adquiridos e instalados en **Chile**.

2.10 En general los equipos deben ser instalados en lugares accesibles sin riesgo para el operario. Si fuese necesario la desinstalación/ instalación del equipo para la reparación, estos serán por cargo del cliente.

2.11 Se excluye además de la cobertura de la garantía: regulación de caudal, problemas causados por mala instalación, solicitud a domicilio para comprender o revisar el funcionamiento, diferencias de presión de agua o gas, conversiones de gas, capacidad insuficiente del calefón a la demanda del cliente, calefón intervenido o dañado, obstrucciones en llaves de agua, ducha, filtros tapados, cambio de pila, instalaciones fuera de normativa vigente SEC DS66, Daños por la dureza del agua o congelamiento.

3. Circunstancias excluidas de la aplicación de garantía:

Queda excluido de la prestación en garantía, y por tanto será a cargo del usuario el coste total de la intervención en los siguientes casos.

3.1 Las Operaciones de Mantenimiento del producto cada 12 meses.

3.2 El producto Bosch, es parte integrante de una instalación de agua caliente sanitaria, su garantía no ampara los fallos o deficiencias de los componentes externos al producto que pueden afectar a su correcto funcionamiento, obstrucciones en llaves de agua, ducha, filtros tapados o daños ocasionados por uso de aguas de calidad diferente a la especificada por el fabri-

cante (específicamente aguas de pozo).

3.3 Los defectos que se ocasionen por el uso de accesorios o repuestos que no sean los determinados por **Robert Bosch S.A.**.

3.4 Los defectos que provengan del incumplimiento de la reglamentación vigente o de las instrucciones de instalación, manejo y funcionamiento o de aplicaciones no conformes con el uso al que se destina el producto o de factores medioambientales anormales, o de condiciones extrañas de funcionamiento, o de sobrecarga o de un mantenimiento o limpieza realizados inadecuadamente. Así como la capacidad insuficiente del aparato para la demanda del cliente.

3.5 Los productos que hayan sido modificados o manipulados por personal ajeno al **Servicio Técnico Autorizado Bosch** y consecuentemente sin autorización escrita de **Robert Bosch S.A.**.

3.6 Las corrosiones o daños producidos por agentes externos (roedores, aves, arañas, etc.), producidos por fenómenos atmosféricos y/o geológicos (heladas, tormentas, lluvias, etc.), ambientes agresivos o salinos así como las derivadas de presión de agua deficiente, suministro eléctrico inadecuado, actos vandálicos, guerras callejeras y conflictos armados de cualquier tipo.

3.7 Las averías derivadas del funcionamiento defectuoso debido a presión de agua y/o suministro eléctrico inadecuado. Así como las averías por no tener caseta los artefactos, en caso de instalación en el exterior.

3.8 Los productos, las piezas o componentes golpeados en el transporte o durante su instalación.

3.9 Las operaciones de limpieza en el aparato o componentes del mismo, motivadas por las concentraciones en el ambiente de grasas, suciedad u otras circunstancias del local donde está instalado. De igual forma también se excluye de la prestación en garantía las intervenciones para la descalcificación del producto, (la eliminación de la cal adherida dentro del aparato y producida por su alto contenido en el agua de suministro).

3.10 El coste del desmontaje de muebles, armarios u otros elementos que impiden el libre acceso al producto. Si el producto va a ser instalado en el interior de un mueble, se tendrá presente las dimensiones y características indicadas en el manual de instalación y manejo que acompaña al aparato.

3.11 Los servicios de información y asesoramiento a domicilio, sobre utilización del producto y/o sistema de agua caliente sanitaria, o elementos de regulación y control como: termostatos, programadores o centralitas de regulación.

Nota: Toda visita en que el problema detectado corresponda a alguno de los mencionados en el punto N°3 será con costo para el cliente.

Robert Bosch S.A.



6720811190

Servicio de atención al cliente

Información y servicio técnico

Call Center: 600 797 6464

Desde celulares: (02) 2 797 6464

Fax: (02) 2 405 5599

Informaciones: junkers.info@cl.bosch.com

Servicio técnico: junkers.sat@cl.bosch.com



Robert Bosch S.A.
División Termotecnología
El Caci que 0258, Providencia
Santiago
Chile

www.junkers.cl

Distribuidor Exclusivo para Bolivia:

TERMOLATINA BOLIVIA S.R.L.
Calle Mejico No 115 esq. Ayacucho.
Telf: 591-44522761 591-44140518
Pagina Web: contacto@termolatinabol.com
COCHABAMBA-BOLIVIA

www.termolatinabolivia.com