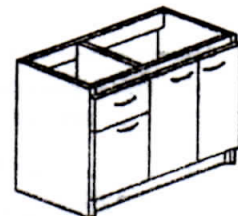


# INSTRUCCIONES DE ENSAMBLE KIT 120 CON CAJÓN IZQUIERDO

Tiempo Armado  
**30**  
Minutos

**2**  
Personas



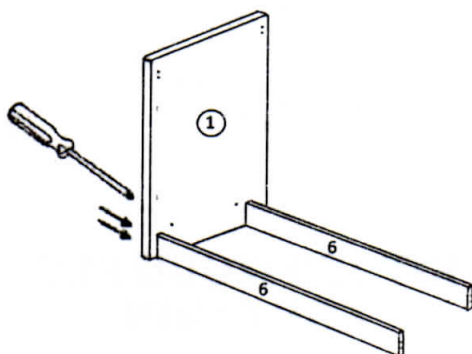
## PIEZAS DE ARMADO

Nº	Pieza	Cantidad	Dimensiones Cms.
1	Costado IZQ.	1	87 x 49
2	Costado DER.	1	87 x 49
3	Costado interior	1	65,4 x 49
4	Piso	1	114,6 x 49
5	Barra	2	114,6 x 10
6	Zócalo	2	114,6 x 10
7	Costado de cajón	2	40 x 90
8	Trasera de cajón	1	31,55 x 90
9	Puertas	2	73 x 38,8
10	Puerta chica	1	53 x 39
11	Frente de cajón	1	39 x 19,5
12	Fondo de cajón	1	39,8 x 32,85

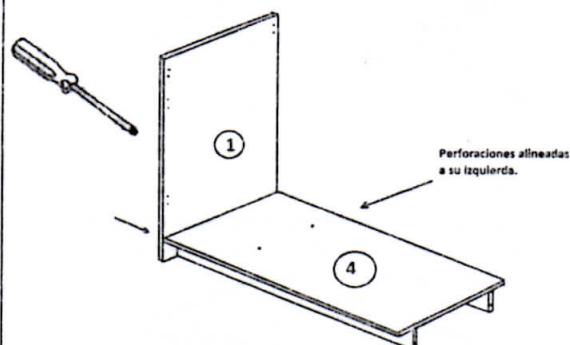
## HERRAJE PARA ENSAMBLE

Cantidad	Tipo
4	Bisagra recta
2	Bisagra sem curva
26	Tornillo soberbio
1	Juego corredera 40 cms.
24	Tapas de soberbio
12	12 Tornillo 3,5 x 15 para corredera
8	Tope de goma
4	Tiradores
4	Tarugos madera
2	Minifix ( 2 piezas)

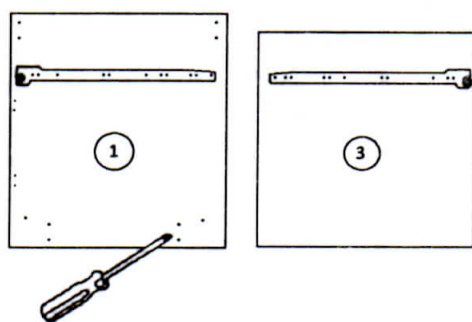
Paso 1. Tomar piezas N° 6, alinear y atornillar a pieza N° 1.



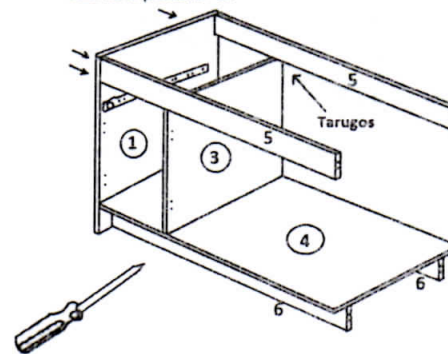
Paso 2. Alinear y atornillar pieza N° 4 a pieza N° 1.



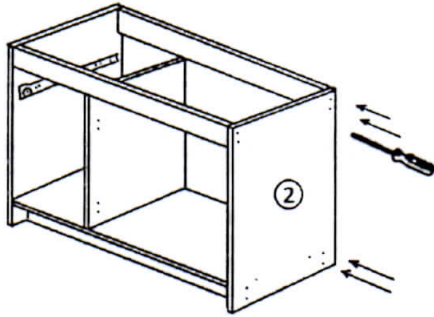
Paso 3. Fijar a las piezas 1 y 3 las correderas utilizando como guía el prepunteado de ambos costados. Se debe tener la precaución de dejar los polines hacia adelante.



Paso 4. Presentar pieza N° 3 y atornillar a pieza N° 4, luego calzar tarugos en pieza N° 3 y perforación de la barra (piezas N° 5), y atornillar barras a pieza N° 1.



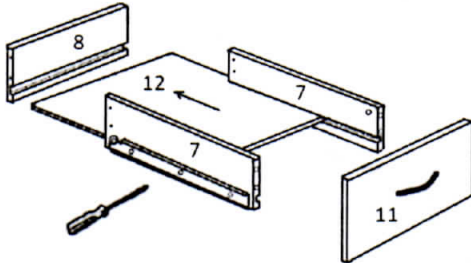
**Paso 5. Presentar pieza N° 2 a la estructura ya armada y atornillar.**



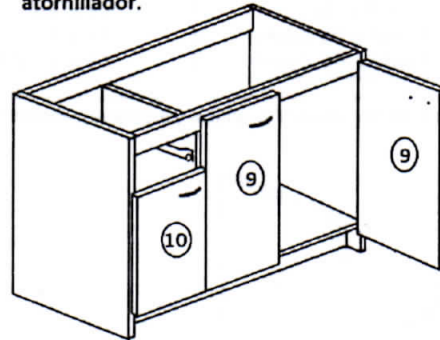
**Paso 6. Instalar bisagras y tiradores contenidos en el kit. Puerta del centro considera bisagra semicurva.**



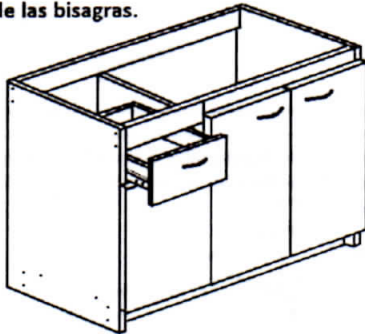
**Paso 7. Armar cajón. Antes de fijar el frente, deslizar pieza N° 12 por las canales que traen piezas 7 y 8. Fijar el frente e instalar correderas en los costados.**



**Paso 8. Instalar puertas con ayuda de un atornillador.**



**Paso 9. Instalar cajón previamente armado y alinear puertas usando los pernos de regulación de las bisagras.**



## **KIT 120 IZQUIERDO CON CAJON**

