

MANUAL DE INSTRUCCIONES MANUAL DE INSTRUÇÕES

HOMY®

LÁMPARA DE PIE COBRE E27 30 W

LUMINARIO INTERIOR DE PISO

LUMINÁRIA DE CHÃO COBRE E27 30 W

Modelo: XXL COPPER

Por favor lea y conserve este manual:

1. El grado de protección de esta lámpara es IP20 y es sólo para uso en interiores.
2. El suministro eléctrico debe ser compatible con las exigencias de la lámpara.
3. Siempre corte la energía eléctrica antes de limpiar o sustituir la lámpara dañada (E27)
4. Para limpiar la unidad sólo use agentes no corrosivos.

El cable flexible o cordón exterior de esta luminaria no puede sustituirse; en el caso que este dañado, la luminaria debe ser destruida.

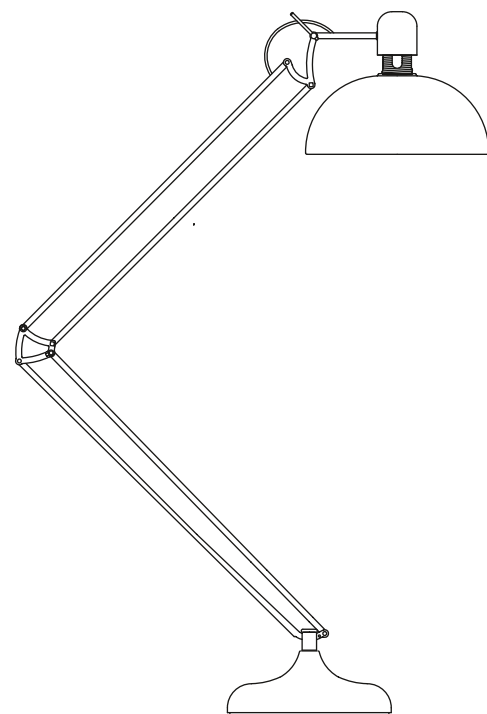
Luminaria no apta para montaje en superficie inflamable, solo usar en una superficie segura.

Por favor, desconecte del suministro de energía antes de la instalación.

Sustituya la lámpara dañada por una lámpara similar base E27 con una potencia máxima de 30 W para evitar peligro y daños.

En caso de necesitar asistencia para la instalación de este producto busque apoyo de un electricista calificado.

Consulte las características eléctricas nominales de alimentación del luminario en el marcado o etiquetado de éste.



IMAGEN/IMAGEM MERAMENTE ILUSTRATIVA

INSTRUCCIONES DE SEGURIDAD

Información válida sólo para Chile

Por su seguridad, lea atentamente estas instrucciones antes de la instalación y guárdelas para futuras consultas.

IMPORTANTE

- Luminaria para uso interior.
- Siga las instrucciones de ajuste y armado de la luminaria
- Si la luminaria posee fijación tipo pinzas y no es compatible con tubos, no instalar sobre una superficie tubular.
- Conecte la luminaria a una red de alimentación de 220 V~, 50 Hz.
- En caso de que necesite reparar la luminaria o presente daño en el cable de alimentación y según el tipo de fijación del cable que presente la luminaria, tenga presente lo siguiente:
 - a).- El cable de alimentación debe sustituirse por un cable especial que suministre exclusivamente el fabricante o su servicio técnico (para fijación tipo X).
 - b).- Si el cable de alimentación esta dañado, debe ser sustituido exclusivamente por el fabricante, por su servicio técnico o por una persona con calificación equivalente con el fin de evitar cualquier riesgo (para fijación tipo Y).
 - c).- Para fijación tipo Z si el cable de alimentación esta dañado no puede ser sustituido, la luminaria debe destruirse.

Por favor, leia e guarde este manual:

1. O grau de proteção desta luminária é IP20 e é apta somente para uso em ambientes internos.
2. O abastecimento elétrico deve ser compatível com as exigências da luminária.
3. Sempre desligue a energia elétrica antes de limpar ou substituir lâmpada danificada (E27).
4. Para limpar a unidade, use somente agentes não corrosivos.

O cabo flexível ou o cordão exterior desta luminária não pode ser substituído. Se o cabo apresentar danos, a luminária deve ser descartada.

Luminária não apta para montagem em superfícies inflamáveis. Use a luminária apenas sobre uma superfície segura.

Por favor, desconecte o abastecimento de energia antes de fazer a instalação.

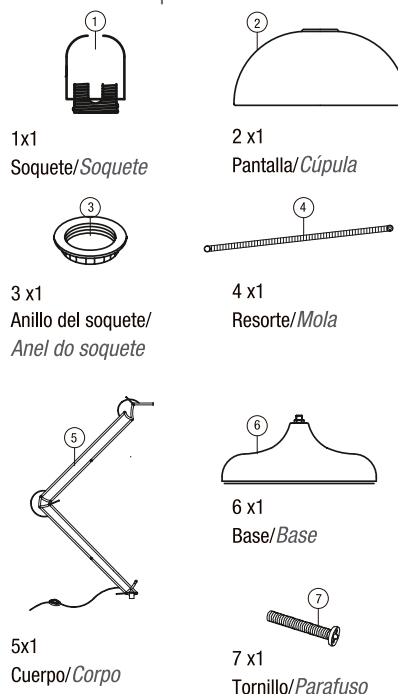
Substitua a lâmpada danificada por uma lâmpada similar base E27 com uma potência máxima de 30 W para evitar perigos e danos.

Caso precise de ajuda com a instalação deste produto, procure o apoio de um electricista qualificado.

Consulte as características elétricas nominais de alimentação da luminária na etiqueta do produto.

Lista de piezas y accesorios /

Lista de componentes e acessórios



País	Voltaje Voltagem	Frecuencia Frequência	Potencia Potência
Chile	220/240 V~	50 Hz / 60 Hz	30 W
Perú	220 V~	60 Hz	30 W
Colombia	110 V~	60 Hz	30 W
Brasil	127 V~ - 220 V~	60 Hz	30 W
Argentina	220-240V~	50 Hz	30 W
Uruguay	230 V~	50 Hz	30 W
México	127 V~	60 Hz	30 W

MANUAL DE INSTRUCCIONES MANUAL DE INSTRUÇÕES

HOMY®

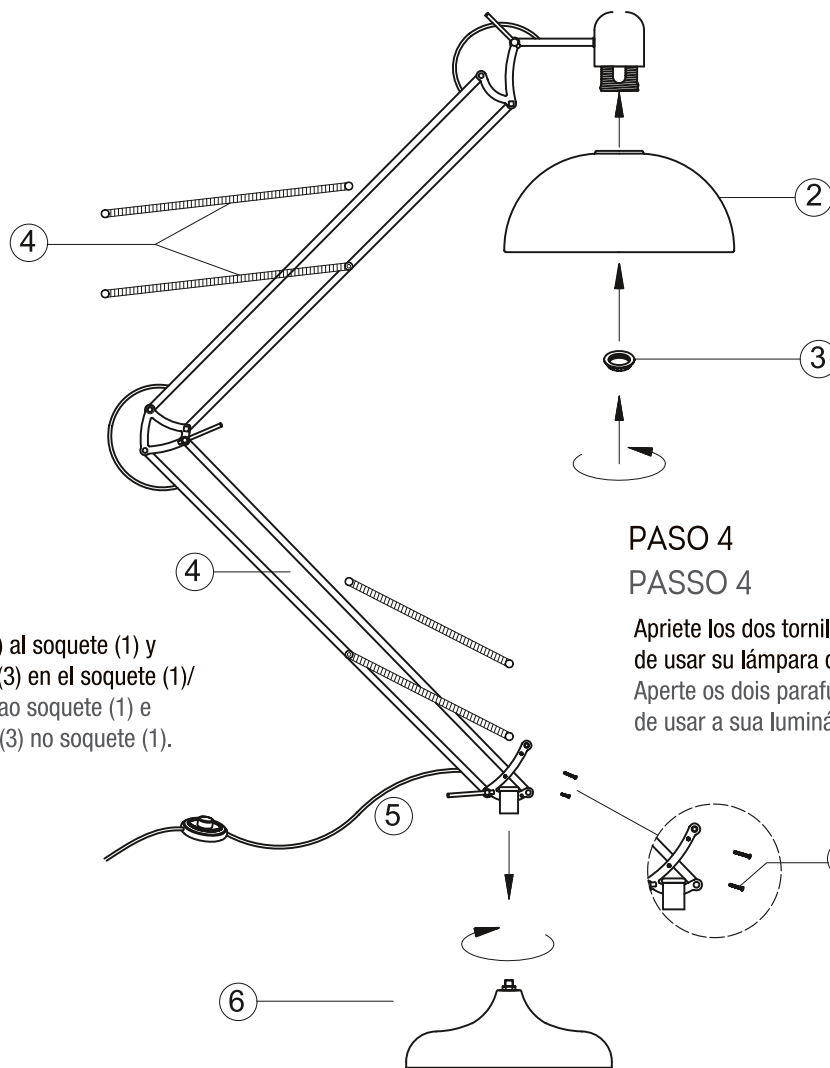
Siga los pasos ilustrados en la siguiente figura para la correcta instalación.
Siga os passos ilustrados na figura abaixo para uma correta instalação

PASO 1 PASSO 1

Atornille el cuerpo (5) a la base (6)/
Fixe o corpo (5) à base (6).

PASO 2 PASSO 2

Fije los 4 resortes (4) a A-B, C-D,
como indica el diagrama/
Fixe as 4 molas (4) a A-B, C-D,
como indicado no diagrama.



PASO 3 PASSO 3

Fije la pantalla (2) al soquete (1) y
atornille el anillo (3) en el soquete (1)/
Fixe a cúpula (2) ao soquete (1) e
aparafuse o anel (3) no soquete (1).

PASO 4 PASSO 4

Apriete los dos tornillos (7) antes
de usar su lámpara de pie/
Aperte os dois parafusos (7) antes
de usar a sua luminária de piso.

IMAGEN/IMAGEM MERAMENTE ILUSTRATIVA

Por cualquier reclamo o desperfecto diríjase a la tienda Sodimac donde adquirió el producto junto con su comprobante de compra, nuestro servicio de post venta lo asistirá con gusto.

Para quaisquer consultas ou reclamações, dirija-se à loja Sodimac onde adquiriu o produto, munido do comprovante de compra; nosso Serviço de Pós Vendas o atenderá com prazer.

ARGENTINA Teléfono de contacto: 0810-222-7634 www.sodimac.com.ar	BRASIL Telefone para contato: 0300 7634622 www.sodimac.com.br	CHILE Teléfono de contacto: 600 600 4020 www.sodimac.cl	COLOMBIA Teléfono de contacto: 3208899933 www.homecenter.com.co	MEXICO Teléfono de contacto: 800 062 5222 www.sodimac.com.mx	PERÚ Teléfono de contacto: 4192000 www.sodimac.com.pe www.maestro.com.pe	URUGUAY Teléfono de contacto: 0800-7634 www.sodimac.com.uy
--	---	---	---	--	---	--

Importado y/e Distribuido por: Argentina: FALABELLA S.A., C.U.I.T. 30-65572582-9 - Suipacha 1111 P. 18 (1008) - Buenos Aires. Tel.:54-11-4710-5600. - Brasil : CONSTRUDECOR S.A - CNPJ: 03.439.316/0038-64 - SAC: 55-11-2065-2500. - Chile: SODIMAC S.A., RUT 96.792.430-K. - Av. Pdte. Eduardo Frei M. 3092, Renca, Santiago. Tel.: 56-2-2738-1000 / IMPERIAL S.A., RUT 76.821.330-5. Av. Santa Rosa 7876, La Granja - Santiago - Tel.: 56-2-2399-7000 / FALABELLA RETAIL S.A., RUT 77.261.280-K - Manuel Rodríguez Norte 730, Santiago - Tel.: 600-380-5000 / HIPERMERCADOS TOTTUS S.A., RUT 78.627.210-6 - Nataniel Cox 620 Subterráneo, Santiago - Tel.: 56-2-2827-0211 - Colombia: SODIMAC COLOMBIA S.A., Cód. SIC 800242106, NIT. 800.242.106-2 - Carrera 68D N°, 80-70, Bogotá, Tel.: 57-1-3904100 / FALABELLA DE COLOMBIA S.A., NIT.900.017.447-8 - Calle 99 No 11A - 32, No. Reg. SIC: 900017447 - Bogotá - Tel.: 57-1-5878002 Nacional: 01-8000-113252. - Perú: Tiendas del Mejoramiento del Hogar S.A. RUC 20112273922. Av. Angamos Este Nro. 1805 Int. 2, Surquillo - Lima - Lima. Tel: 51-1-2119500 / SAGA FALABELLA S.A., RUC: 20100128056 , Av.Paseo de la República 3220,San Isidro,Lima - Tel.: 51-01-512-3333 / HIPERMERCADOS TOTTUS S.A., Av. Angamos Este 1805 , oficina 5 , Piso 10 , Surquillo , Lima - RUC: 20508565934 - Tel.: 51-01-513-3355 - Uruguay: Homecenter Sodimac S.A., RUT 21.699.665 0015 - Plaza Independencia 811, Montevideo, Uruguay - Tel.: 598-2604-7105

México: COMERCIALIZADORA SDMHC S.A. de C.V. Avenida Adolfo López Mateos 201, Colonia Santa Cruz Acatlán, Naucalpan De Juárez, Estado de México, C.P. 53150. RFC CSD161207R2A, Tel.: +52 55 1516 4400. V20201120