

INSTRUCCIONES DE ARMADO
INSTRUÇÕES DE MONTAGEM

SILLÓN ESCRITORIO POLTRONA ESCRIVANINHA

MODELO BT-20120H



Los productos HOME COLLECTION han sido testados bajo estrictos estándares de calidad, comprobando la resistencia de sus materiales, mecanismos y terminaciones.



Os produtos HOME COLLECTION têm sido testados sob rigorosas normas de qualidade, comprovando a resistência dos seus materiais, mecanismos e acabamentos.

Por cualquier reclamo o desperfecto diríjase a la tienda Sodimac donde adquirió el producto junto con su comprobante de compra, nuestro servicio de post venta lo asistirá con gusto.
Para quaisquer consultas ou reclamações, dirija-se à loja Sodimac onde adquiriu o produto, munido do comprovante de compra; nosso Serviço de Pós Vendas o atenderá com prazer.

ARGENTINA
Teléfono de contacto:
0810-222-7634
www.sodimac.com.ar

BRASIL
Telefone para contato:
0300 7634622
www.sodimac.com.br

CHILE
Teléfono de contacto:
600 600 4020
www.sodimac.cl

COLOMBIA
Teléfono de contacto:
01 8000 115 150
www.homecenter.com.co

MEXICO
Teléfono de contacto:
018005225353

PERÚ
Teléfono de contacto:
4192000
www.sodimac.com.pe
(Maestro) 6310300
www.maestro.com.pe

URUGUAY
Teléfono de contacto:
0800-7634
www.sodimac.com.uy



No exponga las partes y piezas a la luz solar directa, pueden sufrir deterioro y deformaciones, especialmente los tableros de madera.

Não exponha as peças à luz solar.
A luz solar direta pode deteriorar ou deformar as peças, especialmente as que são feitas de madeira.

IMAGEN/IMAGEM MERAMENTE ILUSTRATIVA

ATENCIÓN / ATENÇÃO

- Lea el manual de montaje, instalación y uso del producto y el certificado de garantía, en caso de dudas consulte al proveedor.
- Ordene las piezas que componen este producto.
- Agrupe y ordene la quincallería.
- Prepare una zona despejada para el montaje.
- Monte las piezas sin forzar los ensambles. Una vez que todas las partes están ensambladas, apretar firmemente.
- Volver a apretar los tornillos después de un tiempo de uso.
- No exponga las partes y piezas a la luz solar directa, pueden sufrir deterioro y deformaciones, especialmente los tableros de madera.
- Conserve las instrucciones de montaje.

- Leia o manual de montagem, instalação e uso do produto e as condições de garantia. Em caso de dúvidas, entre em contato com o fornecedor.
- Ordene as peças que compõem este produto.
- Agrupe e ordene as peças de montagem.
- Prepare uma superfície desocupada para a montagem.
- Monte as peças sem forçar os encaixes. Uma vez que todas as peças estejam encaixadas, aperte firmemente.
- Reaperte os parafusos após certo período de uso.
- Não exponha as peças à luz solar. A luz solar direta pode deteriorar ou deformar as peças, especialmente as que são feitas de madeira.
- Conserve as instruções de montagem.



Personas para armado
Pessoas para a montagem



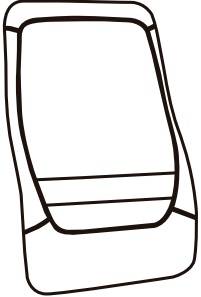

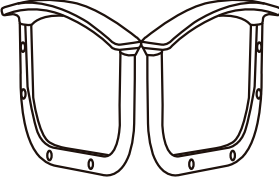
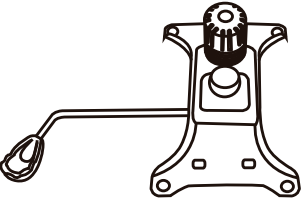


Tiempo de armado
Tempo de montagem

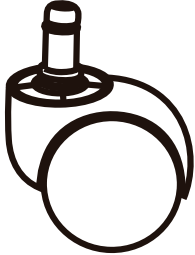







Carga máxima
Carga máxima

PIEZAS
PEÇAS

QUINCALLERIA
PEÇAS DE MONTAGEM

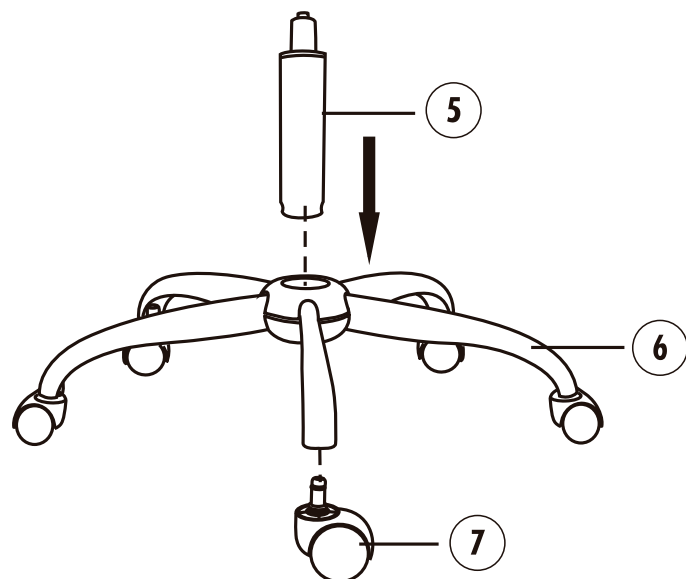
<p>1</p>  <p>X1</p>	<p>2</p>  <p>X2</p>	<p>3</p>  <p>X2 (L-R)</p>
<p>4</p>  <p>X1</p>	<p>5</p>  <p>X1</p>	<p>6</p>  <p>X1</p>

<p>7</p>  <p>X5</p>	<p>8</p>  <p>X4</p>	<p>9</p>  <p>X8</p>
<p>10</p>  <p>X4</p>	<p>11</p>  <p>X8</p>	<p>12</p>  <p>X1</p>

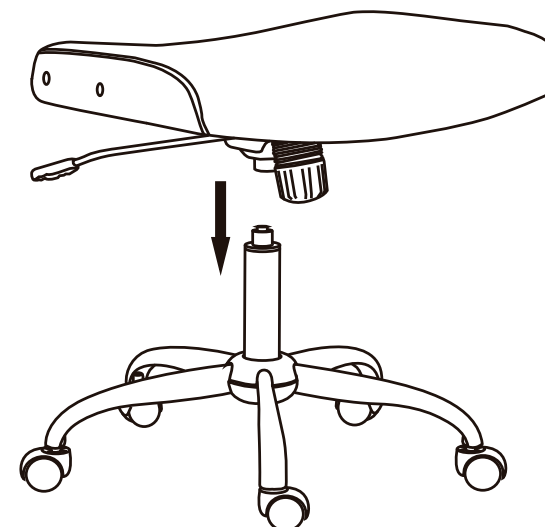
MONTAJE
MONTAGEM

MONTAJE
MONTAGEM

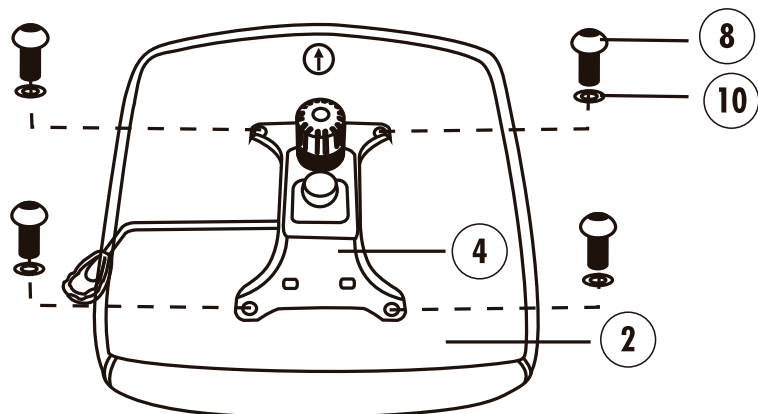
PASO 1
PASSO 1



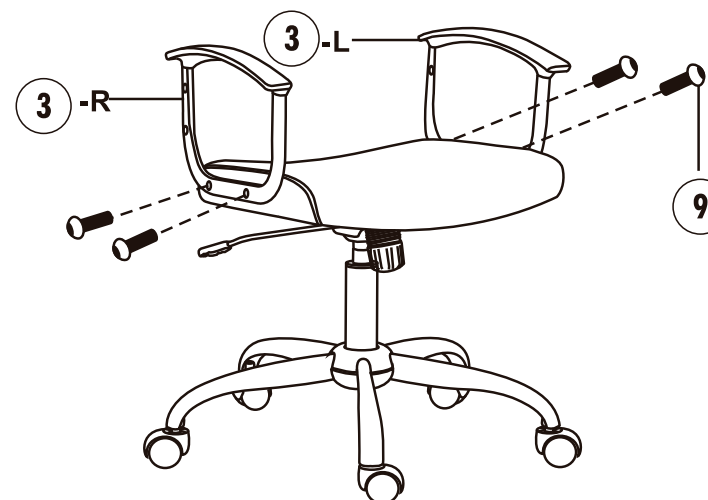
PASO 3
PASSO 3



PASO 2
PASSO 2

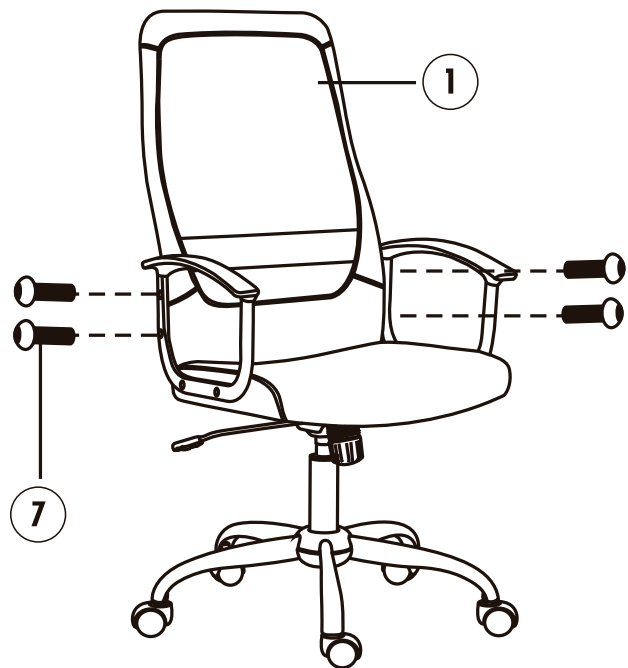


PASO 4
PASSO 4

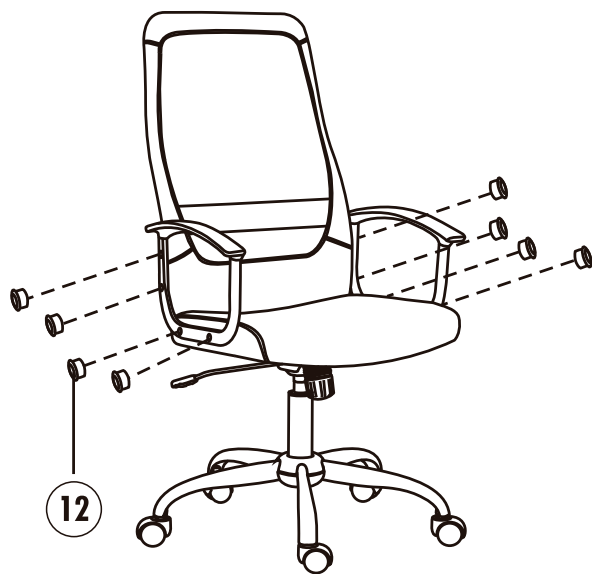


MONTAJE
MONTAGEM

PASO 5
PASSO 5



PASO 6
PASSO 6



MONTAJE
MONTAGEM

PASO 7
PASSO 7



GARANTÍA

GARANTÍA

Condiciones generales de garantía

Respal damos la garantía. Nuestras sillas son testeadas según normativas internacionales ANSI BIFMA y UNI EN simulando el uso normal al momento de sentarse en ella para asegurarnos que resisten el uso cotidiano.

Esta silla tiene características técnicas que garantizan su uso bajo condiciones domésticas.

Te ofrecemos una garantía de 3 años que cubre los defectos de fabricación y de materiales de este producto. Esta garantía está sujeta a los términos y condiciones que se establecen a continuación.

¿Qué duración tiene esta garantía?

La garantía de este producto es válida durante 3 años a partir de la fecha de compra. Se requiere la boleta de compra original como prueba de compra.

¿Qué cubre esta garantía?

Esta garantía se aplica únicamente al uso doméstico y cubre los defectos de fabricación en:

- 1.- Base estrella
- 2.- Ruedas
- 3.- Gas lift

Cuando requiera hacer uso de la garantía debe acercarse a una tienda Sodimac donde examinaremos el producto con el objeto de determinar si el defecto es de materiales o de fabricación, en cuyo caso estará cubierto por la garantía.

Si se considera cubierto, a través del Servicio de Atención a Clientes se entregarán los repuestos correspondientes o lo reemplazaremos por el mismo tipo de producto o por uno similar.

¿Qué componentes no están cubiertos por esta garantía?

Daños en la tapicería efectuados por terceros, mecanismo de sube-baja y apoya brazos, si aplicara.

Instrucciones de mantenimiento

Tapicería:

Las manchas recientes se pueden eliminar con una esponja humedecida con agua o con una suave solución jabonosa, o con un producto específico para limpieza de textiles.

Estructura:

Limpiar con un paño humedecido con una suave solución jabonosa.

Secar con un paño seco.

Instrucciones de uso

No se suba a esta silla, no la use como escalera.

Este producto es solo para que se siente una persona a la vez.

No use la silla a menos que todos los pernos, tornillos y tuercas estén firmes.

Revise al menos cada 4 meses que todos los pernos, tornillos y tuercas estén apretados.

Si faltan partes, están rotas, dañadas o desgastadas deje de usar el producto hasta que sea reparado usando partes autorizadas por la fábrica.

De no seguir estas advertencias, puede resultar seriamente lesionado.

¡GUARDA LA BOLETA DE COMPRA! Es la prueba de compra y se requiere para aplicar la garantía.

Para mayor información sobre condiciones de uso y garantía refierase al manual de instrucciones al interior de la caja.

GARANTÍA

GARANTÍA

Condições gerais de garantia

Asseguramos a garantia.

Nossas cadeiras são certificadas pelas normas internacionais ANSI BIFMA e UNI EN, testando o uso normal no momento de sentar-se nelas para garantir sua resistência no uso cotidiano.

A cadeira possui características técnicas que garantem o seu uso sob condições domésticas.

Asseguramos uma garantia de 3 anos, que cobre defeitos de fabricação e dos materiais desse produto. Esta garantia está sujeita aos termos e condições a seguir:

Quanto dura essa garantia?

A garantia desse produto é válida por 3 anos a partir da data de compra. É necessária a nota fiscal original de compra.

O que está coberto pela garantia?

Esta garantia é aplicável unicamente ao uso doméstico e cobre os defeitos de fabricação em:

- 1) Pés da cadeira
- 2) Rodinhas
- 3) Mecanismo de regulagem de altura

Quando for necessário o uso da garantia, encaminhe-se a uma loja Sodimac, onde será examinado o produto com o objetivo de determinar se o defeito é de material ou de fabricação. Caso afirmativo, o defeito estará coberto pela garantia.

Caso a garantia seja aplicável, através de nosso SAC serão entregues as peças correspondentes ou substituiremos o produto por outro igual ou similar.

Que itens não estão cobertos pela garantia?

Danos na tapetaria, no mecanismo de regulagem de altura ou no braço da cadeira, efetuados por terceiros.

Instruções de conservação

Tapetaria:

As manchas recentes podem ser eliminadas com uma esponja umedecida em água, com um pouco de sabão diluído em água ou com um produto específico para limpeza de têxteis.

Estrutura:

Limpe com um pano umedecido em um pouco de sabão diluído em água.

Seque com um pano seco.

Instruções de uso

Não suba na cadeira. Não a use como escada.

Esse produto foi projetado para o peso de uma pessoa.

Não use a cadeira caso os parafusos e as porcas estejam soltos.

Assegure-se a cada 4 meses que todos os parafusos e porcas estejam apertados.

Se faltam partes ou se estão quebradas ou danificadas, não use o produto até que o mesmo seja reparado, usando peças autorizadas pela fábrica.

O não cumprimento destas instruções pode causar lesões graves.

GUARDE A NOTA FISCAL! É a prova da compra e é requerida para que a garantia seja aplicada.

