

BauKer.®

Por cualquier reclamo o desperfecto diríjase a la tienda Sodimac donde adquirió el producto junto con su comprobante de compra, nuestro servicio de post venta lo asistirá con gusto.

Para quaisquer consultas ou reclamações, dirija-se à loja Sodimac onde adquiriu o produto, munido do comprovante de compra; nosso Serviço de Pós Vendas o atenderá com prazer.

ARGENTINA

Teléfono de contacto:
0810-222-7634
www.sodimac.com.ar

BRASIL

Telefone para contato:
0300 7634622
www.sodimac.com.br

CHILE

Teléfono de contacto:
600 600 4020
www.sodimac.cl

COLOMBIA

Teléfono de contacto:
01 8000 115 150
www.homecenter.com.co

MÉXICO

Teléfono de contacto:
018005225353

PERÚ

Teléfono de contacto:
4192000
www.sodimac.com.pe
(Maestro) 6310300
www.maestro.com.pe

URUGUAY

Teléfono de contacto:
0800-7634
www.sodimac.com.uy

Importado y/e Distribuido por: Argentina: FALABELLA S.A., C.U.I.T. 30-65572582-9 - Suipacha 1111 P. 18 (1008) - Buenos Aires. Tel.:54-11-4710-5600. - Brasil: CONSTRUECOR S.A - CNPJ: 03.439.316/0038-64 - SAC: 55-11-2065-2500. - Chile: SODIMAC S.A., RUT 96.792.430-K. - Av. Pdtte. Eduardo Frei M, 3092, Renca, Santiago. Tel.: 56-2-2738-1000 / IMPERIAL S.A., RUT 76.821.330-5. Av. Santa Rosa 7876, La Granja - Santiago - Tel.: 56-2-2399-7000 / FALABELLA RETAIL S.A., RUT 77.261.280-K - Manuel Rodríguez Norte 730, Santiago - Tel.: 600-380-5000 / HIPERMERCADOS TOTTUS S.A., RUT 78.627.210-6 - Mataniel Cox 620 Subterráneo, Santiago - Tel.: 562-827-0211 - Colombia: SODIMAC COLOMBIA S.A., Cód. SIC 800242106, NIT. 800.242.106-2 - Carrera 68D N°, 80-70, Bogotá, Tel.: 57-1-5460000 / FALABELLA DE COLOMBIA S.A., NIT.900.017.447-8 - Calle 99 No 11A - 32 , No. Reg. SIC: 900017447 - Bogotá - Tel.: 57-1-5878002 Nacional: 01-8000-113252. - México: COMERCIALIZADORA SDMHC S.A. de C.V. Avenida Adolfo Lopez Mateos 201, Colonia Santa Cruz Acatlan, Naucalpan De Juarez, Estado de México, C.P. 53150. RFC CSD161207R2A, Tel.: +52 55 5375 9000. - Perú: SODIMAC PERÚ S.A., RUC. 20389230724. Av. Angamos Este N° 1805 Int. 2, Surquillo - Lima - Lima. Tel.:51-1-2119500 / MAESTRO PERÚ S.A., RUC. 20112273922. Jr. San Lorenzo N° 881 (Esg. Angamos con Rep. de Panamá), Surquillo - Lima - Lima . Tel.: 51-1-6111900 / SAGA FALABELLA S.A., RUC: 20100128056 , Av.Paseo de la República 3220, San Isidro, Lima - Tel.: 51-01-512-3333 / HIPERMERCADOS TOTTUS S.A., Av. Angamos Este 1805 , oficina 5 , Piso 10 , Surquillo , Lima - RUC. 20508565934 - Tel.: 51-01-513-335 - Uruguay: Homecenter Sodimac S.A., RUT 21.699.665 0015 - Plaza Independencia 811, Montevideo, Uruguay - Tel.: 598-2604-7105.

BauKer.®

MANUAL DE INSTRUCCIONES / MANUAL DE INSTRUÇÕES / MANUAL

NIVEL LÁSER EN CRUZ NÍVEL A LASER CRUZ CROSS LASER LINE NLC01



ADVERTENCIA Lea todas las siguientes instrucciones de operación y de seguridad antes de usar este producto por primera vez. Conserve estas instrucciones. /
Leia todas as seguintes instruções de operação e de segurança antes de usar este produto pela primeira vez. **Guarde estas instruções.** /
Read and follow the operating instructions and safety information before using for the first time. **Save this manual.**

ESPAÑOL / PORTUGUÊS / ENGLISH

3 AÑOS / ANOS
GARANTIA / GARANTIA
YEARS WARRANTY

NIVEL LÁSER EN CRUZ



Instrucciones de Seguridad

Lea y siga todas las instrucciones para trabajar de manera segura con esta herramienta de medición. Evite deteriorar las advertencias de seguridad de esta herramienta. **GUARDE ESTE MANUAL DE INSTRUCCIONES PARA FUTURAS CONSULTAS. AL ENTREGAR ESTE PRODUCTO A TERCEROS, INCLUYA EL MANUAL DE INSTRUCCIONES.**

Precaución – El uso de equipos o métodos diferentes de los mencionados en este manual puede exponer al usuario a los peligros de la radiación.

Esta herramienta de medición incluye una etiqueta de advertencia.

RADIACIÓN LÁSER

NO MIRE DIRECTAMENTE HACIA EL RAYO

PRODUCTO LÁSER CLASE 2

Salida < 1mw

EN60825-1:2007-10

(BATERÍA 2x1,5V AA)

TENSIÓN NOMINAL DE ALIMENTACIÓN:

3 V \equiv (2 baterías tipo "AA" 2 x 1.5 V \equiv)



La radiación láser no se fija en los productos de rayos láser clase 2.

Si el texto de la etiqueta de advertencia no está en el idioma del país de distribución, pegue esta etiqueta en el producto antes de usarlo por primera vez.

No apunte el rayo láser directamente a personas o animales. No mire directamente hacia el rayo o su reflejo, aunque se encuentre a una buena distancia. Esto puede causar accidentes, daños oculares o incluso ceguera.

Si el rayo alcanza sus ojos, ciérrelos inmediatamente y gire la cabeza.

No modifique este equipo láser.

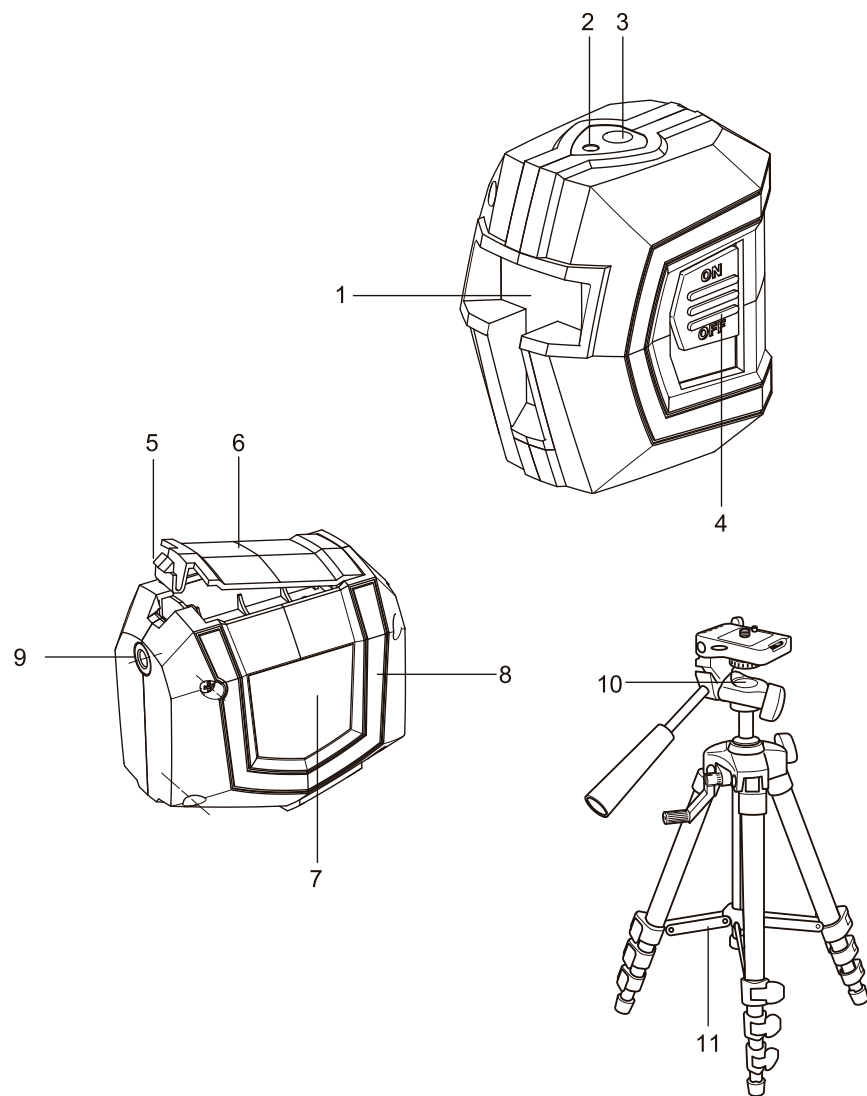
No use lentes láser como equipo de seguridad. Este tipo de lentes se utiliza para mejorar la visibilidad de rayos láser, pero no protegen contra la radiación láser.

No use lentes láser como lentes de sol. Este tipo de lentes no protege completamente contra rayos UV y reduce la percepción del color.

Este producto debe ser reparado únicamente por especialistas calificados y con repuestos originales. Esto garantiza un mantenimiento seguro de la herramienta.

No permita que los niños usen esta herramienta de medición sin supervisión. Los niños pueden causarse ceguera a ellos mismos y a terceros sin intención.

No use este producto en ambientes explosivos ni en la presencia de líquidos, gases o polvos inflamables. La herramienta puede producir chispas que pueden inflamarse con el polvo o vapores



Descripción del producto y especificaciones

Uso previsto

Esta herramienta de medición fue diseñada para determinar y verificar líneas horizontales y verticales.

Utilice este dispositivo solo en interiores.

Características del producto

La numeración de las características del producto corresponde a la ilustración de la página gráfica.

1. Salida del rayo láser
2. Indicador de nivelación automática
3. Botón selector de modo
4. Interruptor On/Off
5. Cerrojo de la tapa del compartimento de pilas
6. Tapa del compartimento de pilas
7. Etiqueta de advertencia
8. Superficie de contacto
9. Soporte de trípode 1/4"
10. Lentes para láser
11. Trípode

Los accesorios ilustrados o mencionados no vienen incluidos en todos los productos.

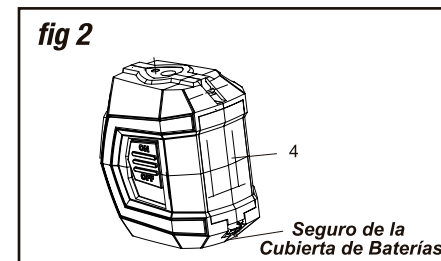
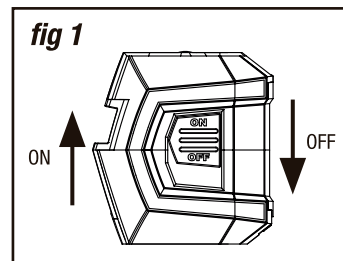
Especificaciones técnicas

Nivel láser en cruz	NLC01
Alimentación	2 pilas AA 3 V
Tiempo de funcionamiento	>15 h
Frecuencia del láser	650 nm
Potencia del láser	Clase 2, <1 mw
Ancho de la línea láser	100 LUX, 3 mm/5 m
Alcance	10 m
Precisión	0,5 mm/m
Tiempo de nivelación	<5 s
Rango de nivelación	>4°
Temperatura de operación	0° C -40° C
Dimensiones (longitud x ancho x altura)	76,5 mm x 56 mm x 83,5 mm

Para usar este producto de manera segura, deberá comprender las advertencias de la herramienta y las instrucciones contenidas en este manual, como también las características del trabajo que desea realizar. Antes de usar el dispositivo, familiarícese con las instrucciones de uso y seguridad.

Cómo encender y apagar el dispositivo

Presione el interruptor hacia arriba para encender el dispositivo, y hacia abajo si desea apagarlo. (Fig. 1).



Instalación de pilas (Fig. 2)

El compartimento tiene capacidad para dos pilas AA.

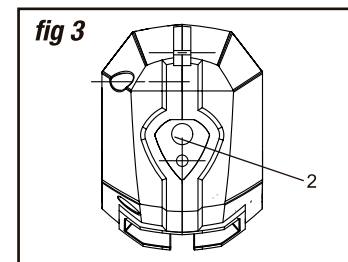
- 1.Presione el cerrojo para abrir la tapa del compartimento.
- 2.Introduzca dos pilas alcalinas AA, con los polos correctamente posicionados. La polaridad (+/-) se encuentra indicada en el compartimento.
- 3.Cierre firmemente la tapa.

NOTA:

Siempre apague el dispositivo antes de instalar o cambiar las pilas. Retire las pilas de la herramienta si no la va a usar durante un tiempo prolongado. Use pilas AA del mismo tipo y marca. No utilice pilas nuevas y usadas en conjunto. Retire inmediatamente las pilas agotadas, y deséchelas en conformidad con las leyes y regulaciones locales.

Modos de proyección de líneas láser(Fig.3)

Este nivel láser en cruz con auto-nivelación cuenta con tres modos de proyección de láser. Para seleccionar un modo específico, presione el botón selector hasta obtener el modo deseado. Al encender la herramienta, por defecto queda en modo de cruz.



Para elegir un modo de proyección, presione el botón selector.

1. Presione una vez el botón para seleccionar el modo de cruz (horizontal y vertical).
2. Presione el botón dos veces para seleccionar el modo de línea láser horizontal.
3. Presione el botón tres veces para seleccionar el modo de línea láser vertical.

Instrucciones de uso del nivel láser en cruz con auto-nivelación

Este dispositivo cuenta con dos modos de funcionamiento: modo de auto-nivelación y modo fijo (manual)

Modo de auto-nivelación

En este modo, la herramienta se auto-nivelará si se encuentra a 4° (horizontal).

1. Coloque el dispositivo sobre una superficie plana y suave, a 4° (horizontal).
2. Para encender el dispositivo, deslice el interruptor hacia arriba. La herramienta se nivelará automáticamente en unos 5 segundos. El indicador LED verde se encenderá.
3. Presione el botón selector hasta obtener el modo de proyección deseado, y hasta proyectar la línea láser a través de la salida.
4. Si el dispositivo no logra nivelarse, la luz LED cambiará a rojo y la línea láser comenzará a parpadear.
5. Para apagar el dispositivo, deslice el interruptor hacia abajo.

ADVERTENCIA!

Al encender el láser, siempre proteja sus ojos y los de terceros. Nunca apunte la luz láser directamente hacia su rostro o el de otra persona.

Modo fijo

Este modo no puede utilizarse para nivelaciones horizontales o verticales, ya que las líneas láser no se auto-nivelan. En este modo, el indicador LED siempre permanece rojo.

1. Con el equipo apagado, presione el botón selector de modo para encender el láser. Las líneas láser estarán fijas, dado que no pueden auto-nivelarse.
2. Presione el botón selector varias veces para cambiar el modo de proyección láser.
3. Incline el dispositivo para proyectar una línea recta de referencia. En este modo, las líneas láser se proyectan de forma continua y sin parpadear, aunque el ángulo de inclinación exceda los 4°.
4. Para apagar la línea láser, presione el botón selector varias veces.

Usos

Este nivel láser en cruz con auto-nivelación puede utilizarse manualmente para marcar puntos y para alineaciones visuales simples, o para hacer una “línea de tiza” en el modo fijo. Este producto es ideal para los siguientes usos:

- Colgar cuadros o fotos en las paredes
- Instalar papel mural y stencils
- Instalar marcos de puertas y ventanas

- Instalar cables eléctricos y cañerías
- Instalar lámparas de pared y tomacorrientes
- Instalar techos falsos
- Pintar
- Instalar guardarropas
- Instalar cerámicas y pisos

Recomendaciones de uso

Uso de trípode (vea la Figura A)

El trípode (10) ofrece un soporte de medición estable y con altura regulable. Coloque el dispositivo con el soporte del trípode (9) en la rosca macho 1/4" del trípode, y apriete firmemente el tornillo.

Sujeción lateral contra una pared u objeto (vea la Figura B)

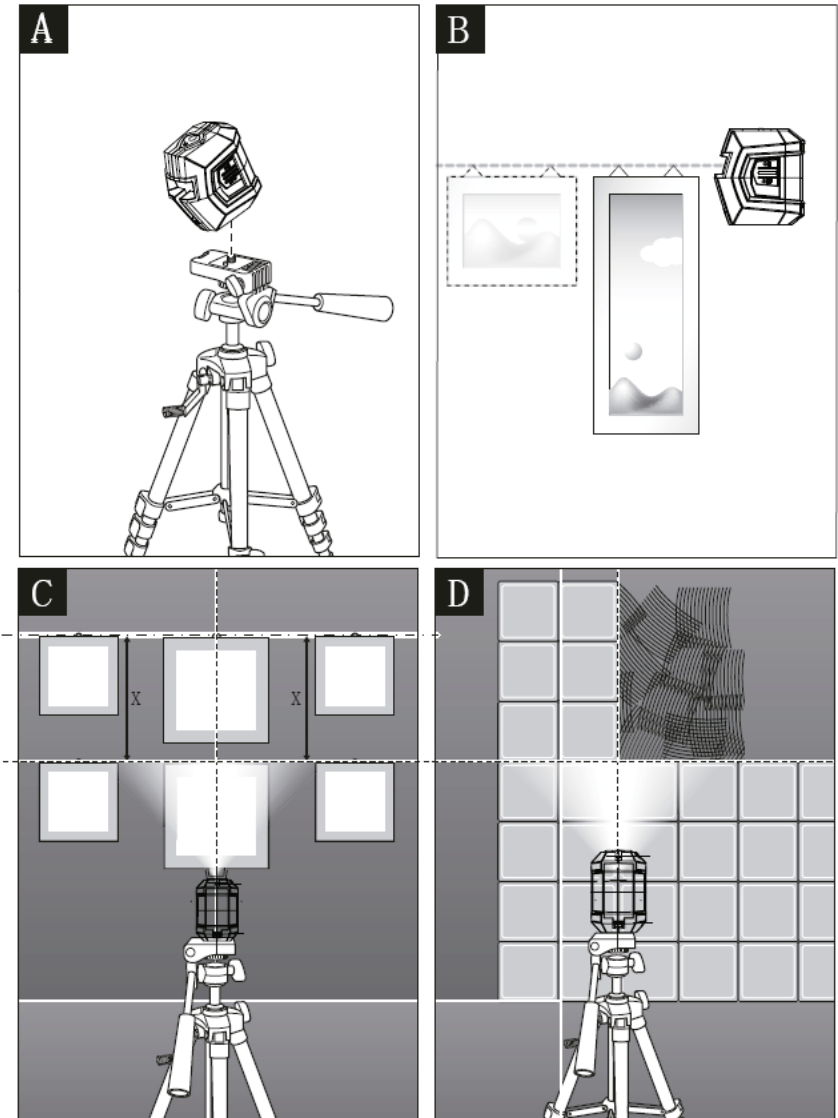
Para verificar rápidamente una altura, se puede asegurar la herramienta por medio de las superficies de contacto (8) contra una pared vertical, armario, etc. Tenga la precaución de que el dispositivo permanezca recto.

Lentes para láser (accesorio)

Los lentes para láser filtran la luz del ambiente. Esto permite ver la luz roja del láser con mayor brillo.

No use lentes láser como equipo de seguridad. Este tipo de lentes se utiliza para mejorar la visibilidad de rayos láser, pero no protegen contra la radiación láser.

No use lentes láser como lentes de sol. Este tipo de lentes no protege completamente contra rayos UV y reduce la percepción del color.



Instrucciones de Mantenimiento

Mantenimiento y limpieza

Siempre guarde y traslade la herramienta de medición en su estuche.

Mantenga siempre el dispositivo limpio.

No sumerja el dispositivo en agua u otros líquidos.

Elimine residuos con un paño húmedo e suave. No use productos de limpieza ni solventes.

Limpie regularmente las salidas de rayos láser. Retire cualquier tipo de residuo.

Servicio de post-venta y distribución

Nuestro servicio de post-venta atenderá sus consultas relacionadas con el mantenimiento y reparación de su producto y sus piezas de repuesto.

Eliminación

Los dispositivos de medición, sus accesorios y embalajes deben ser desechados de manera que no afecte al medioambiente.

No elimine esta herramienta ni las pilas junto con basura doméstica.

Solo para países de la UE:

De acuerdo a la Norma Europea 2012/19/EU, los dispositivos de medición que se encuentren inutilizables o que, de acuerdo a la Norma Europea 2006/66/EC, presenten fallas, deben desecharse de forma clasificada para no afectar al medioambiente.

Sujeto a cambios sin aviso previo.

NÍVEL A LASER CRUZ



Instruções de Segurança

Leia e siga todas as instruções para trabalhar de maneira segura com esta ferramenta de medição. Evite deteriorar as advertências de segurança da ferramenta. CONSERVE ESTE MANUAL DE INSTRUÇÕES PARA FUTURAS CONSULTAS. AO FORNECER ESTE PRODUTO A TERCEIROS, INCLUA O MANUAL DE INSTRUÇÕES.

Precaução – O uso de equipamentos ou métodos diferentes dos indicados neste manual pode expor o usuário aos perigos da radiação.

Esta ferramenta de medição possui uma etiqueta de advertência.

RADIAÇÃO LASER

NÃO OLHE DIRETAMENTE PARA O RAIOS
PRODUTO LASER CLASSE 2

Saída < 1mw

EN 60825-1 : 2007-10

(BATERIA 2x1,5V AA)



A radiação laser não se fixa em produtos de raios laser tipo 2.

Caso o texto da etiqueta de advertência não esteja no idioma do país de distribuição, coloque esta etiqueta no produto antes de usá-lo pela primeira vez.

Não aponte o raio laser diretamente para pessoas ou animais. Não olhe diretamente para o raio ou seu reflexo, embora você esteja a uma distância razoável. Isto pode causar acidentes, danos oculares ou inclusive cegueira.

Caso o raio atinja os seus olhos, feche-os imediatamente e gire a cabeça.

Não modifique esta ferramenta laser.

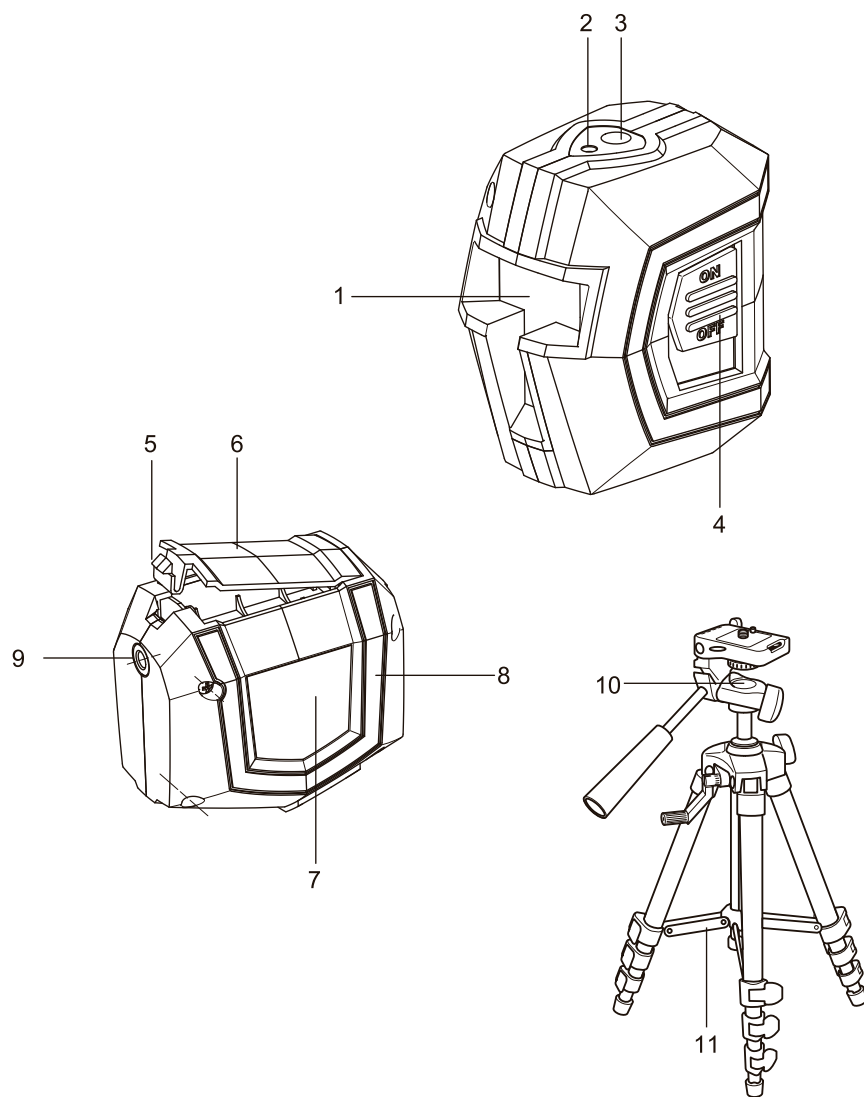
Não use óculos para visualizar laser como equipamento de segurança. Este tipo de óculos é utilizado para melhorar a visualização do raio laser, porém não protegem contra a radiação laser.

Não use óculos para visualizar laser como óculos de sol. Este tipo de óculos não protege completamente contra a radiação UV e reduz a percepção das cores.

Este produto deve ser reparado apenas por técnicos qualificados, utilizando peças originais. Isto garante uma manutenção segura da ferramenta.

Não permita que crianças usem esta ferramenta de medição sem supervisão. Crianças podem causar cegueira a si mesmos e a terceiros involuntariamente.

Não use este produto em ambientes explosivos ou na presença de líquidos, gases ou pós inflamáveis. A ferramenta pode produzir faíscas que podem inflamar a poeira ou os vapores.



Descrição do produto e especificações

Uso previsto

Esta ferramenta de medição foi projetada para determinar e verificar linhas horizontais e verticais.

Utilize este dispositivo apenas em interiores.

Características do produto

A numeração das características do produto corresponde à ilustração da página gráfica.

1. Saída do raio laser
2. Indicador de nivelção automática
3. Botão seletor de modo
4. Interruptor On/Off
5. Fecho da tampa do compartimento para pilhas
6. Tampa do compartimento para pilhas
7. Etiqueta de advertência
8. Superfície de contato
9. Suporte de tripé 1/4"
10. Óculos para visualização laser
11. Tripé

Os acessórios ilustrados ou mencionados não acompanham todos os produtos.

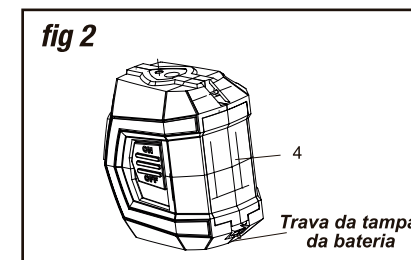
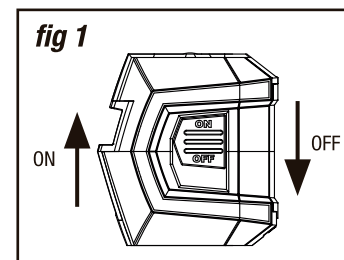
Especificações técnicas

Nível a laser cruz	NLC01
Alimentação	2 pilhas AA 3V
Tempo de funcionamento	>15 h
Frequência do laser	650nm
Potência do laser	Classe 2, <1mw
Largura da linha laser	100 LUX, 3mm/5m
Alcance	10m
Precisão	0,5mm/m
Tempo de nivelção	<5s
Faixa de nivelção	>4°
Temperatura de operação	0-40° C
Dimensões (comprimento x largura x altura)	76,5 x 56 x 83,5 mm

Para usar este produto de maneira segura, deverá compreender as advertências da ferramenta e as instruções do manual de uso, como também as características do trabalho que deseja realizar. Antes de usar o dispositivo, familiarize-se com as instruções de uso e segurança.

Como ligar e desligar o dispositivo

Pressione o interruptor para cima para ligar o dispositivo, e para baixo para desligá-lo (Fig. 1).



Instalação das pilhas(Fig. 2)

O compartimento tem capacidade para duas pilhas AA.

1. Pressione o fecho para abrir a tampa do compartimento.
2. Introduza duas pilhas alcalinas AA, com as polaridades corretamente posicionadas. A polaridade (+/-) está indicada no compartimento.
3. Feche firmemente a tampa.

NOTA:

Sempre desligue o dispositivo antes de instalar ou trocar as pilhas.

Se não for utilizar o dispositivo por um período prolongado, remova as pilhas.

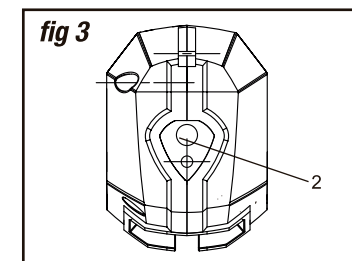
Use pilhas AA do mesmo tipo e marca.

Não utilize pilhas novas e usadas em conjunto.

Remova imediatamente as pilhas esgotadas, e descarte-as em conformidade com as leis e regulações locais.

Modos de projeção de linhas laser(Fig.3)

Este nível a laser em cruz com nivelção automática possui três modos de projeção de laser. Para selecionar um modo específico, pressione o botão seletor até obter o modo desejado. A ferramenta vem com o modo de cruz pré-configurado.



Para escolher um modo de projeção, pressione o botão seletor.

1. Pressione uma vez o botão para selecionar o modo de cruz (horizontal e vertical).
2. Pressione o botão duas vezes para selecionar o modo de linha laser horizontal.
3. Pressione o botão três vezes para selecionar o modo de linha laser vertical.

Instruções de uso do nível a laser em cruz com nivelção automática
Este dispositivo possui dois modos de funcionamento: modo de nivelção automática e modo fixo (manual)

Modo de nivelção automática

Neste modo, a ferramenta se nivelará automaticamente se estiver a 4° (horizontal).

1. Coloque o dispositivo sobre uma superfície plana e macia, a 4° (horizontal).
2. Para ligar o dispositivo, deslize o interruptor para cima. A ferramenta se nivelará automaticamente em 5 segundos. O indicador LED verde irá acender.
3. Pressione o botão seletor até obter o modo de projeção desejado, e até projetar a linha laser através da saída.
4. Caso o dispositivo não consiga nivelar-se, a luz LED mudará de verde para vermelho e a linha laser começará a piscar.
5. Para desligar o dispositivo, deslize o interruptor para baixo.

ADVERTÊNCIA!

Ao acender o laser, sempre proteja seus olhos e os de terceiros. Jamais direcione a luz laser diretamente no seu rosto ou o de terceiros.

Modo fixo

Este modo não pode ser utilizado para nivelções horizontais ou verticais, dado que as linhas laser não se nivelam automaticamente. Neste modo, o indicador LED sempre permanece vermelho.

1. Com o aparelho desligado, pressione o botão seletor de modo para acender a luz laser. As linhas laser permanecerão fixas, dado que não podem nivelar-se automaticamente.
2. Pressione o botão seletor repetidamente para mudar o modo de projeção laser.
3. Incline o dispositivo para projetar uma linha reta de referência. Neste modo, as linhas laser são projetadas de forma contínua e sem piscar, embora o ângulo de inclinação supere os 4°.
4. Para desligar a linha laser, pressione o botão seletor repetidamente.

Usos

Este nível a laser em cruz com nivelção automática pode ser utilizado manualmente para marcar pontos e para alinhamentos visuais simples, ou para fazer uma marcação “tipo giz” no modo fixo. Este produto é ideal para os seguintes usos:

- Instalar quadros ou fotos em paredes
- Instalar papel de parede e stencils
- Instalar estruturas de portas e janelas
- Instalar cabos elétricos e tubulações
- Instalar luminárias de parede e tomadas elétricas
- Instalar tetos
- Pintar
- Instalar armários
- Instalar pisos e azulejos

Recomendações de uso

Uso de tripé (veja a Figura A)

O tripé (10) possui um suporte de medição estável e com altura regulável. Coloque o dispositivo com o suporte do tripé (9) na rosca macho 1/4" do tripé, e aperte firmemente o parafuso.

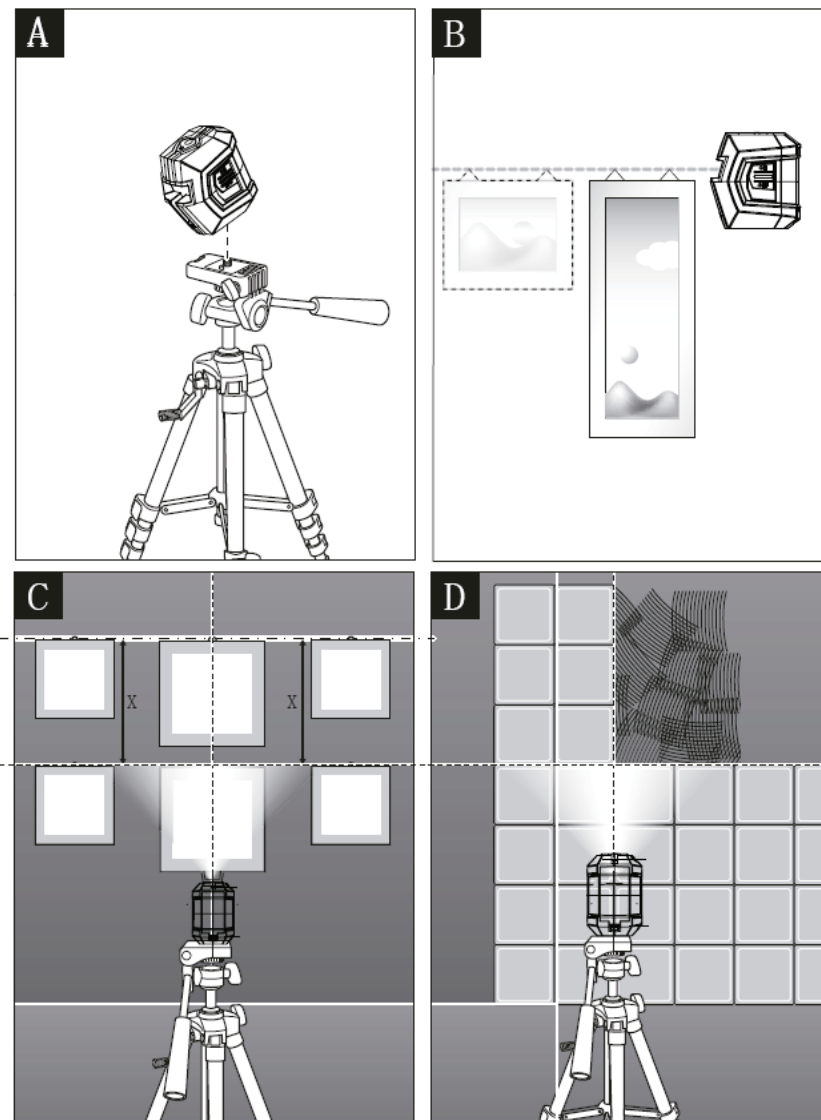
Fixação lateral contra uma parede ou objeto (veja a Figura B)

Para verificar rapidamente uma altura, a ferramenta pode ser fixada por meio das superfícies de contato (8) contra uma parede vertical, armário, etc. Tome o cuidado de que o dispositivo permaneça reto.

Óculos para visualização laser (acessório)

Os óculos para visualização laser filtram a luz do ambiente. Isto permite ver a luz vermelha com mais brilho.

Não use óculos para visualizar laser como equipamento de segurança. Este tipo de óculos é utilizado para melhorar a visualização do raio laser, porém não protegem contra a radiação laser.



Não use óculos para visualizar laser como óculos de sol. Este tipo de óculos não protege completamente contra a radiação UV e reduz a percepção das cores.

Instruções de Manutenção

Manutenção e limpeza

Guarde e transporte o dispositivo apenas na embalagem original.

Mantenha sempre o dispositivo limpo.

Não submerja o dispositivo em água ou outros líquidos.

Remova os resíduos com um pano macio e umedecido. Não use produtos de limpeza ou solventes.

Limpe regularmente as saídas de raio laser. Remova qualquer tipo de resíduo.

Serviço de pós-venda e distribuição

O nosso departamento de pós-venda responderá qualquer consulta relacionada com a manutenção e reparo do produto e as suas peças.

Eliminação

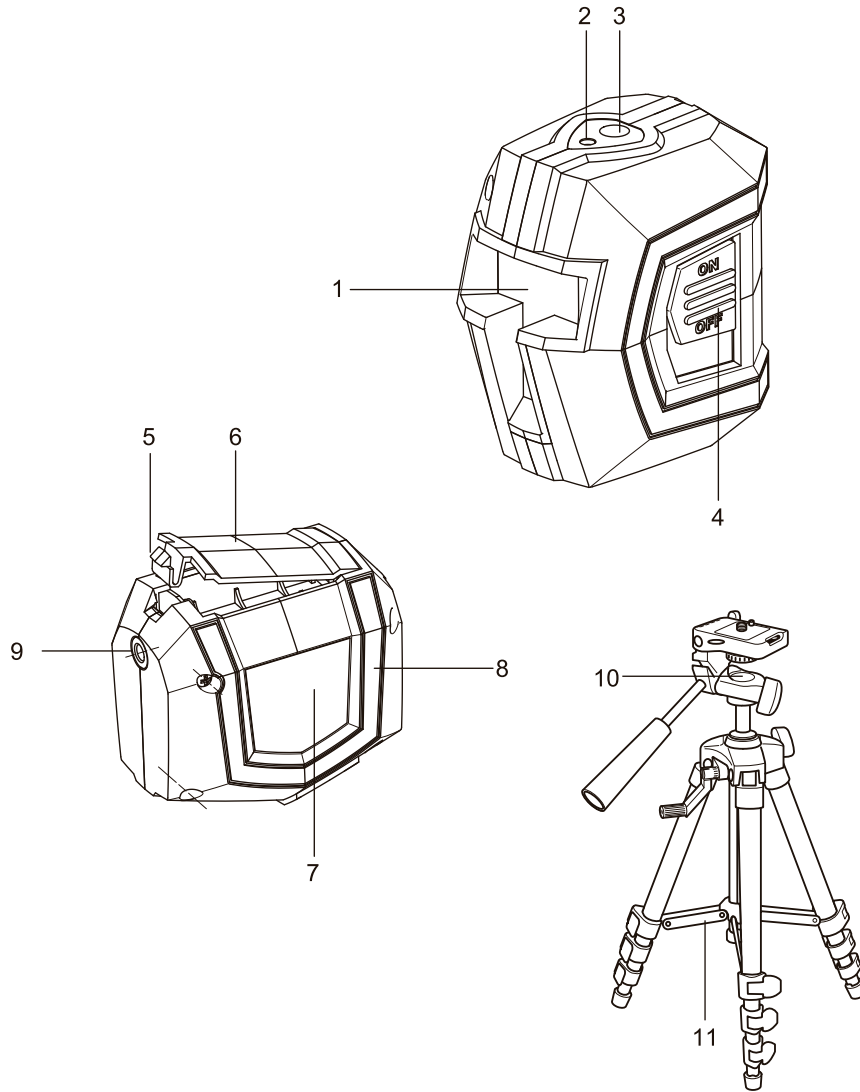
Os dispositivos de medição, seus acessórios e embalagens devem ser descartados de maneira que não prejudique o meio ambiente.

Não descarte o dispositivo de medição ou as pilhas junto com lixo doméstico.

Somente para os países da UE:

De acordo com a Norma Europeia 2012/19/EU, os dispositivos de medição inutilizáveis ou que, conforme a Norma Europeia 2006/66/EC, apresentem falhas, devem ser descartados de maneira classificada, para não afetar o meio ambiente.

Sujeito a alterações sem aviso prévio.



Safety Notes



All instructions must be read and observed in order to work safely with the measuring tool. Never make warning signs on the measuring tool unrecognisable. **SAVE THESE INSTRUCTIONS FOR FUTURE REFERENCE AND INCLUDE THEM WITH THE MEASURING TOOL WHEN GIVING IT TO A THIRD PARTY.**

Caution – The use of other operating or adjusting equipment or the application of other processing methods than those mentioned here can lead to dangerous radiation exposure.

The measuring tool is provided with a warning label



LASER RADIATION DO NOT
STARE INTO BEAM
CLASS 2 LASER PRODUCT

If the text of the warning label is not in your national language, stick the provided warning label in your national language over it before operating for the first time.

- ▶ Do not direct the laser beam at persons or animals and do not stare into the direct or reflected laser beam yourself, not even from a distance. You could blind somebody, cause accidents or damage your eyes.
- ▶ If laser radiation strikes your eye, you must deliberately close your eyes and immediately turn your head away from the beam.
- ▶ Do not make any modifications to the laser equipment.
- ▶ Do not use the laser viewing glasses as safety goggles. The laser viewing glasses are used for improved visualization of the laser beam, but they do not protect against laser radiation.
- ▶ Do not use the laser viewing glasses as sun glasses or in traffic. The laser viewing glasses do not afford complete UV protection and reduce colour perception.
- ▶ Have the measuring tool repaired only through qualified specialists using original spare parts. This ensures that the safety of the measuring tool is maintained.

- ▶ Do not allow children to use the laser measuring tool without supervision. They could unintentionally blind other persons or themselves.
- ▶ Do not operate the measuring tool in explosive environments, such as in the presence of flammable liquids, gases or dusts. Sparks can be created in the measuring tool which may ignite the dust or fumes.

Product Description and Specifications Intended Use

- ▶ The measuring tool is intended for determining and checking horizontal and vertical lines.
- ▶ The measuring tool is suitable exclusively for operation in enclosed working sites.

Product Features

The numbering of the product features shown refers to the illustration of the measuring tool on the graphic page.

- 1 Exit opening for laser beam
- 2 Automatic levelling indicator
- 3 Mode button
- 4 On/Off switch
- 5 Latch of battery lid
- 6 Battery lid
- 7 Laser warning label
- 8 Contact surface
- 9 Tripod mount 1/4"
- 10 Tripod*

* The accessories illustrated or described are not included as standard delivery.

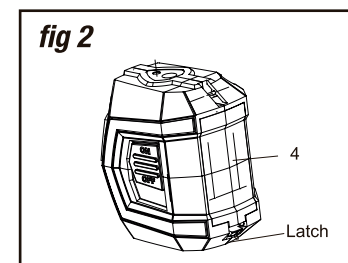
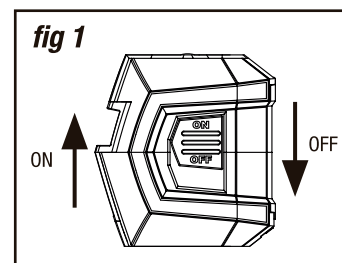
Technical Data

Cross Laser Line	NLC01
Power	3V,2-AA Battery
Working time	> 15h
Laser wave length	635nm
Laser power	Class 2, < 1mw
Laser line width	100 LUX,3mm/5m
Working range	10m
Accuracy	±0.5mm/m
Leveling time	< 5s
Leveling range	> 4°
Working temperature	0-40 °C
Dimensions (length x width x height)	76.5x 56x 83.5mm

The safe use of this product requires an understanding of the information on the tool and in this instruction manual, as well as knowledge of the project you are attempting. Before use of this product, familiarize yourself with all operating features and safety rules.

Power switch

Push the power switch up to turn the self-levelling cross-line laser level on, and slide the power switch down to turn the tool off (fig 1).



To install batteries (fig 2)

The battery compartment holds two “AA” batteries.

1. Push the latch to open the battery cover.
2. Insert two new “AA” alkaline batteries, following the polarity (+/-) as indicated on the pole plate.
3. Securely close the cover.

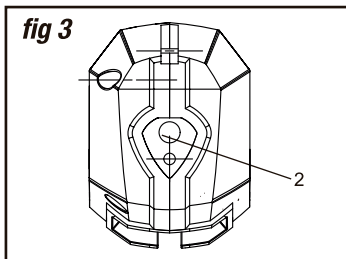
NOTE:

- Always turn off the tool before installing or replacing the batteries.
- Remove the batteries from the tool when not using it for extended periods.
- The AA batteries should match each other in brand and type.
- Do not mix old and new batteries.
- Remove depleted batteries immediately, and dispose of them according to the laws and regulations governing your community.

Laser line projection modes (fig.3)

Your self-levelling cross-line laser level has three laser-projection modes. To select a specific laser-projection mode, press the mode button until you reach the desired projection mode. This laser tool defaults to the cross-hair pattern mode when it is turned on. To choose a projection mode, press the mode button:

1. Press the button once to select the cross-hair pattern (horizontal and vertical)
2. Press the button twice to select the horizontal laser line.
3. Press the button three times to select the vertical laser line.



Using your self-levelling cross-line laser level

Your self-levelling cross-line laser level has two working modes Self-levelling mode and Lock (manual) mode.

Self-levelling mode

In this mode, the tool will level itself if it is within $\pm 4^\circ$ of horizontal.

1. Place the self-levelling cross-line laser level on a flat, smooth surface that is within $\pm 4^\circ$ of horizontal.
2. Turn the tool on by sliding the power switch to the up position. The self-levelling cross-line laser level will automatically level within 5 seconds. The LED indicator will shine green.
3. Press the mode button until the desired laser-projection mode is achieved and the laser line is projected from the laser aperture.
4. When the self-levelling cross-laser out of levelling, the LED will turn to red and the laser line will blink.
5. To turn off the laser lines, slide the switch to down position.

WARNING!

When turning the laser on, always be aware of protecting your eyes and the eyes of those around you. Never point the laser light at anyone's face, including your own.

Lock mode

This mode cannot be used to perform horizontal or vertical levelling, because the laser lines are no longer self-balancing. In this mode, the LED indicator will always shine red.

1. Keep the power switch off, press the mode button to turn on the laser. The laser lines are now locked, and are no longer self-levelling.
2. Press the mode button repeatedly to change the laser-projection mode.

3. Slope your self-levelling cross-line laser level to project a straight line for reference. In this mode, the laser lines are projected continuously and will not blink, even if the slope angle exceeds 4°.

4. To turn the laser off, press the mode button repeatedly until the laser shuts off.

Applications

Your self-levelling cross-line laser level can be hand-held for point marking and simple alignment by sight, or it can be used to make a “chalk line” using the lock mode. It is ideal for the following applications:

- Hanging pictures, photos, or artwork on walls
- Wallpapering and stencil work
- Framing doors and windows
- Installing electrical wiring and pipes
- Mounting wall fixtures, electrical outlets, switches and lighting
- Installing a drop ceiling
- Painting
- Installing closets
- Laying tile and flooring

Working Advice

Working with the Tripod (see figure A)

A tripod 10 offers a stable, height-adjustable measuring support. Place the measuring tool via the tripod mount 9 on to the 1/4" male thread of the tripod and screw the locking screw of the tripod tight.

Holding Laterally against a Wall or Object (see figure B)

For quick checking of heights, the measuring tool can be held by the contact surfaces 8 laterally against a vertical wall, cabinets, etc. Take care to hold the measuring tool straightly and calmly.

Laser Viewing Glasses (Accessory)

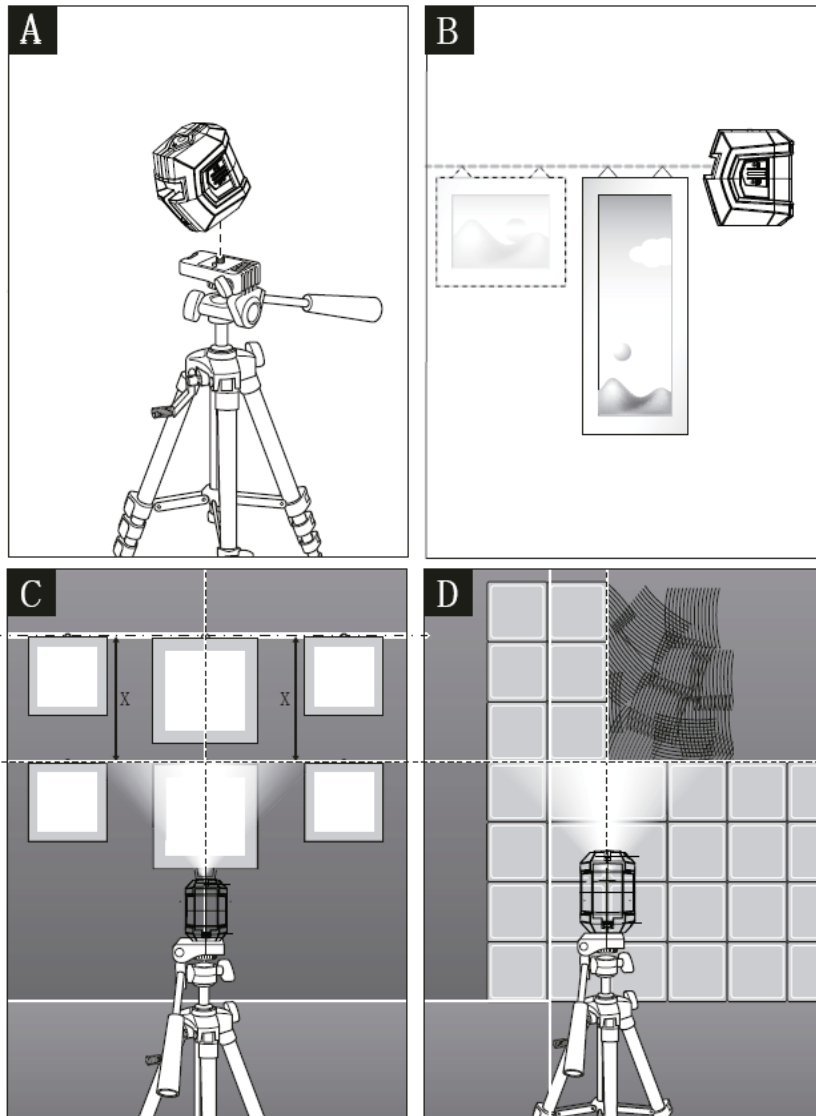
The laser viewing glasses filter out the ambient light. This makes the red light of the laser appear brighter for the eyes.

Do not use the laser viewing glasses as safety goggles.

The laser viewing glasses are used for improved visualisation of the laser beam, but they do not protect against laser radiation.

Do not use the laser viewing glasses as sun glasses or in traffic.

The laser viewing glasses do not afford complete UV protection and reduce colour perception.



Maintenance and Service

Maintenance and Cleaning

Store and transport the measuring tool only in the supplied protective pouch.

Keep the measuring tool clean at all times.

Do not immerse the measuring tool in water or other fluids.

Wipe off debris using a moist and soft cloth. Do not use any cleaning agents or solvents.

Regularly clean the surfaces at the exit opening of the laser in particular, and pay attention to any fluff of fibres.

After-sales Service and Application Service

Our after-sales service responds to your questions concerning maintenance and repair of your product as well as spare parts.

Disposal

Measuring tools, accessories and packaging should be sorted for environmental-friendly recycling.

Do not dispose of measuring tools and batteries/rechargeable batteries into household waste!

Only for EC countries:

According to the European Guideline 2012/19/EU, measuring tools that are no longer usable, and according to the European Guideline 2006/66/EC, defective or used battery packs/batteries, must be collected separately and disposed of in an environmentally correct manner.

Subject to change without notice.