

SENSI
dacqua

Manual de Instrucciones
Manual de Instruções

Monomando Tina Ducha
Regadera y Monomando para Tina
Monocomando Banheira Ducha

Modelo: FF3568-2 / FF3568-2-MX



Deluxe®

INSTRUCCIONES INSTALACIÓN

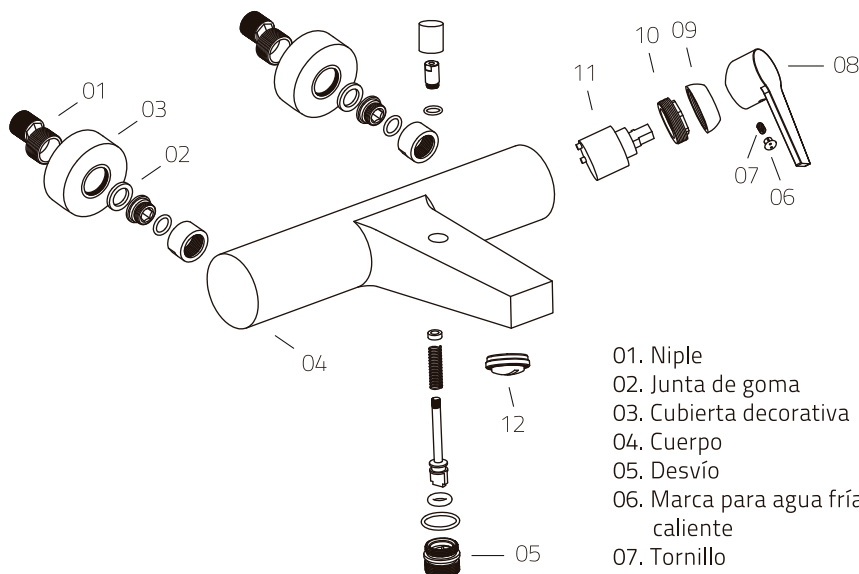
Modelo: FF3568-2 / FF3568-2-MX

1. INSTRUCCIONES PARA INSTALACIÓN DE LLAVE MONOMANDO PARA TINA DUCHA/REGADERA >>>

Cómo fijar la llave monomando/regadera.

1. Revise los accesorios de acuerdo al dibujo de instalación.
2. Aplique cinta de teflón a los nipples y atornille los nipples en la manguera de entrada.
3. Regule la distancia de ambos nipples, y mantenga la misma distancia entre ambas entradas de la grifería.
4. Atornille las cubiertas decorativas en los nipples, coloque la juntas de goma en las tuercas de la grifería, atornille la grifería en los nipples. Al final apriete las tuercas con una llave.
5. Conecte el flexible de ducha al desvío.
6. Instale el soporte de ducha.

2. LISTA DE PARTES Y PIEZAS >>>



- 01. Niple
- 02. Junta de goma
- 03. Cubierta decorativa
- 04. Cuerpo
- 05. Desvío
- 06. Marca para agua fría / caliente
- 07. Tornillo
- 08. Manilla
- 09. Cubierta
- 10. Tuerca
- 11. Cartucho
- 12. Aireador

3. RECOMENDACIONES PARA EL CUIDADO DE SU GRIFERÍA >>

1. Cuide que los flexibles no queden doblados en la instalación para que el agua fluya sin dificultad.
2. Se recomienda limpiar los aireadores cada 3 meses.
3. Para las duchas se recomienda su mantención y limpieza cada 6 meses.
4. Para limpiar su grifería, use un paño suave con limpiadores neutros.
5. Para prolongar la vida de su grifería, no use virutillas metálicas, limpiadores abrasivos o polvos de limpieza.



CONDICIONES DE GARANTÍA

Modelo: FF3568-2 / FF3568-2-MX

Garantía Sensi D^o Acqua Deluxe para griferías >>

Garantía Sensi D^o Acqua 35 años

Todas las griferías Sensi D^o acqua están garantizadas contra defectos de material y fabricación por el plazo de 35 años a contar de la fecha de la factura o boleta de compraventa, incluyendo el cuerpo de la grifería, cierre cerámico y vástagos.

Garantía Sensi D^o Acqua 5 años

Todas las piezas que constituyen elementos de montaje y conexión a la red de agua y gas están garantizadas contra defectos de material y fabricación por el plazo de 5 años a contar de la fecha de la factura o boleta de compraventa. Entre otros, son elementos de conexión y montaje los siguientes: excéntricas, flexibles tejidos de agua, flexibles de gas, válvulas, llaves, fitting, desagües, campanas y llave angular.

Garantía Sensi D^o Acqua 1 año

Todas las piezas de la grifería sujetas a desgaste por su uso, tales como aireadores, flexibles de ducha, mangos, soportes, cadenas, tapones, cartuchos, gomas y, en general, las piezas que no constituyen partes integrales del cuerpo de la grifería están garantizadas contra defectos de material o fabricación por el plazo de 1 año a contar de la fecha de la factura o boleta de compraventa.

SE PERDERÁ EL DERECHO DE GARANTÍA EN CASO DE:

La garantía SENSÍ D'ACQUA no cubre los daños originados por una instalación defectuosa, ni por el uso inadecuado, ni por el uso de productos abrasivos (incluyendo limpiadores) o solventes.

En todo caso, la garantía SENSÍ D'ACQUA se limita exclusivamente a la reparación o reemplazo -a juicio de SENSÍ D'ACQUA- de las piezas defectuosas y no incluye el pago de indemnizaciones por daños de ninguna naturaleza que sean consecuencia de filtraciones, humedades, inundaciones u otros, etc. A continuación se dan ejemplos de malas prácticas de instalación y manipulación.

Mala instalación:

Flexibles estrangulados, rígidos, con quiebre y torsión.

Sobre apriete del flexible en el racor y en la tuerca-sobre apriete en tuerca 15/16 – llave angular.

Desnivelación de excéntricas.

Desnivelación de los terminales de red.

Distancia incorrecta del cuerpo de la llave angular con respecto al tubo de la válvula de admisión.

Uso excesivo de teflón.

Someter el producto a presiones mayores a las especificadas para su funcionamiento; 20 bar (20,4 kg/cm², ó 204 mch2o).

Manipulación inadecuada:

Cualquier modificación al producto original.

Desarmes de producto por terceras personas.

Flexibles con corrosión por ácido muriático, cloruros o soda cáustica.

Excéntricas cortadas o rebajadas por el instalador.

Llave angular cortada o rebajes en hilos de la llave angular o rebajes en tuercas del flexible.

Espárragos cortados.

Aireadores dañados por herramientas.

Aireadores dañados por dureza del agua.

Emballetado M-10 deformado.

Marcas o daños realizados por herramientas no adecuadas.

Uso de productos abrasivos.

Otros:

Daños ocasionados a los productos Sensi D'Acqua por el mal funcionamiento o instalación de productos de otras marcas.

Por pérdida o robos de productos y/o accesorios.

Daños causados por los residuos transportados por la red de agua potable.

Utilización de acoples o extensiones que modifican el funcionamiento del producto.

Otros.



CONDICIONES DE GARANTÍA

Modelo: FF3568-2 / FF3568-2-MX

Por cualquier reclamo o desperfecto diríjase a la tienda Sodimac donde adquirió el producto junto con su comprobante de compra, nuestro servicio de post venta lo asistirá con gusto.

Para quaisquer consultas ou reclamações, dirija-se à loja Sodimac onde adquiriu o produto, munido do comprovante de compra; nosso Serviço de Pós Vendas o atenderá com prazer.

Chile >>

Teléfono de contacto:
600 600 4020
Visítenos: www.sodimac.cl

Colombia >>

Teléfono de contacto:
01 8000 115 150
Visítenos: www.homecenter.com.co

Perú >>

Teléfono de contacto:
4192000
Visítenos: www.sodimac.com.pe
(Maestro) 6310300
Visítenos: www.maestro.com.pe

Argentina >>

Teléfono de contacto:
0810-222-7634
Visítenos: www.sodimac.com.ar

Uruguay >>

Teléfono de contacto:
0800-7634
Visítenos: www.sodimac.com.uy

Brasil >>

Telefone para contato:
0300 7634622
Visítenos: www.sodimac.com.br

Mexico >>

Teléfono de contacto:
018005225353

Importado y/o Distribuido por: Argentina: FALABELLA S.A. C.U.I.T. 30-65572582-9 - Suipacha 1111 P. 18 (1008) - Buenos Aires, Tel. 54-11-4710-5600. - Brasil: CONSTRUECOR S.A. - CNPJ: 03.439.316/0038-64 - SAC: 55-11-2065-2300 - Chile: SODIMAC S.A. RUT 76.792.520-K - Av. Pibre, Eduardo Frei M. 3092, Alencia, Santiago, Tel. 56-2-2738-1000 / IMPERIAL S.A. RUT 76.021.308-5 - Av. Santa Rosa 2876, La Granja - Santiago - Tel. 56-2-2399-7000 / FALABELLA RETAIL S.A. RUT 77.251.280-K - Manuel Rodríguez Norte 730, Santiago - Tel. 800-800-5000 / HIPERMERCADOS TOTTUS S.A. RUT 78.827.210-8 - Natimel Cox 620 Subtegrano, Santiago - Tel. 562-874-0211 - Colombia: SODIMAC COLOMBIA S.A. Cxtd. SIC 800242106, NIT. 800.242.106-2 - Carrera 680 N° 80-70 Bogotá, Tel. 57-1-5440000 / FALABELLA DE COLOMBIA S.A. NIT.900.017.447-8 - Calle 99 No 11A - 32, No. Reg. SIC: 900017447 - Bogotá - Tel. 57-1-5878002 Nacional: 01-8000-113262. - México: COMERCIALIZADORA SODIMAC S.A. de C.V. Avenida Adolfo López Mateos 201, Colonia Santa Cruz Acatlan, Naucalpan De Juárez, Estado de México, C.P. 53150, RFC CSD161207R2A, Tel. +52 56 5375 9000. - Perú: SODIMAC PERU S.A. RUC: 20389230724, Av. Angamos Este N° 1805 Int. 2, Surquillo - Lima - Lima, Tel. 51-1-2119500 / MAESTRO PERU S.A. RUC: 20112773922, Jr. San Lorenzo N° 8811 Esq. Angamos con Rep. de Panamá, Surquillo - Lima - Lima, Tel. 51-1-6111900 / SAGA FALABELLA S.A. RUC: 20100128066, Av. Paseo de la República 3220, San Isidro, Lima - Tel. 51-01-512-3333 / HIPERMERCADOS TOTTUS S.A. Av. Angamos Este 1805, oficina 8, Piso 10, Surquillo, Lima - RUC: 2080686934 - Tel. 51-01-513-336 - Uruguay: Homecenter Sodimac S.A. RUT 21.299.265 0015 - Plaza Independencia 811, Montevideo, Uruguay - Tel. 598-2604-7008.

SENSI
d'acqua

Deluxe®