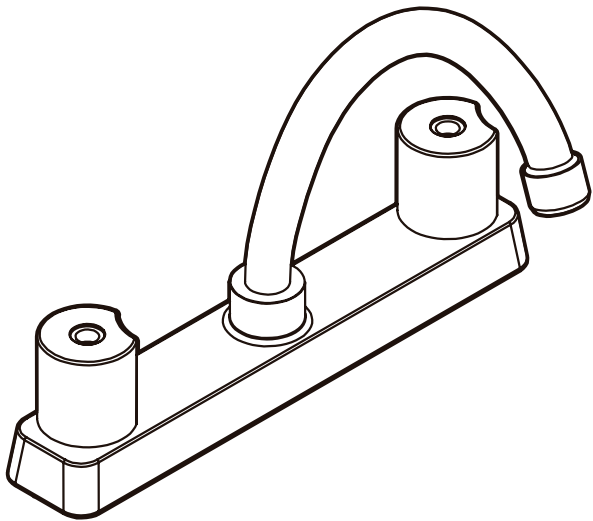


Manual de Instrucciones

Manual de Instruções

Mezcladora Cocina Al Mueble Con Base
Mezcladora Para Fregadero
Misturador Cozinha Móvel Com Base

Modelo: FF83528 / FF83528-MX



INSTRUCCIONES INSTALACIÓN

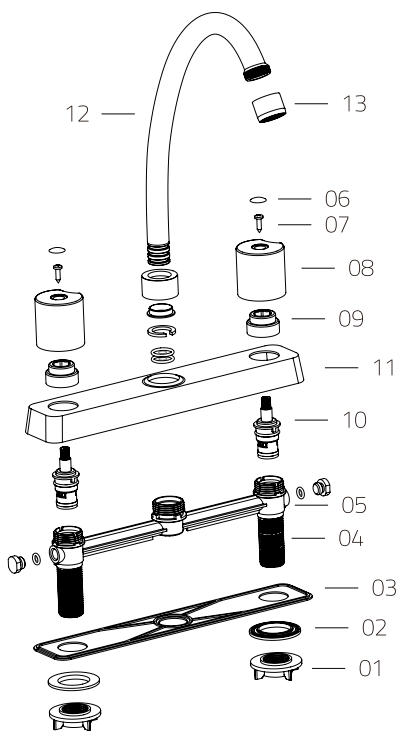
FF83528 / FF83528-MX

1. INSTRUCCIONES PARA INSTALACIÓN DE MEZCLADORA DE LAVATORIO/FREGADERO >>

Cómo fijar la llave lavatorio/fregadero.

1. Revise los accesorios de acuerdo al dibujo para instalación.
2. Atornille los pernos en los orificios de la llave.
3. Coloque la llave en la superficie, apuntando al orificio de la llave, y atornille las mangueras recubiertas en los orificios de la llave.
4. Instale la junta de goma y la junta metálica, a través de los pernos y orificios, de manera que aprieten lavatorio por la parte de abajo a través de los pernos y orificios. Luego atornille las tuercas en los pernos, con la mano.

2. LISTA DE PARTES Y PIEZAS >>



01. Tuerca
02. Golilla
03. Junta Gasket
04. Vástago
05. Cuerpo
06. Cubierta
07. Tornillo
08. Manilla
09. Tuerca
10. Cartucho
11. Conjunto de la Unidad del Vástago
12. Cuerpo
13. Aireador

3. RECOMENDACIONES PARA EL CUIDADO DE SU GRIFERÍA >>

1. Cuide que los flexibles no queden doblados en la instalación para que el agua fluya sin dificultad.
2. Se recomienda limpiar los aireadores cada 3 meses.
3. Para las duchas se recomienda su mantención y limpieza cada 6 meses.
4. Para limpiar su grifería, use un paño suave con limpiadores neutros.
5. Para prolongar la vida de su grifería, no use virutillas metálicas, limpiadores abrasivos o polvos de limpieza.



CONDICIONES DE GARANTÍA FF83528 / FF83528-MX

Garantía Karson para griferías >>

Garantía Karson 1 año

Todas las griferías Karson están garantizadas contra defectos de material y fabricación por el plazo de 1 año a contar de la fecha de la factura o boleta de compraventa, incluyendo el cuerpo de la grifería, cierre cerámico y vástagos.

Garantía Karson 6 meses

Todas las piezas que constituyen elementos de montaje y conexión a la red de agua y gas están garantizadas contra defectos de material y fabricación por el plazo de 6 meses a contar de la fecha de la factura o boleta de compraventa. Entre otros, son elementos de conexión y montaje los siguientes: excéntricas, flexibles tejidos de agua, flexibles de gas, válvulas, llaves, fitting, desaguës, campanas y llave angular.

Garantía Karson 3 meses

Todas las piezas de la grifería sujetas a desgaste por su uso, tales como aireadores, flexibles de ducha, mangos, soportes, cadenas, tapones, cartuchos, gomas y, en general, las piezas que no constituyen partes integrales del cuerpo de la grifería están garantizadas contra defectos de material o fabricación por el plazo de 3 meses a contar de la fecha de la factura o boleta de compraventa.

SE PERDERÁ EL DERECHO DE GARANTÍA EN CASO DE: >>>

La garantía Karson no cubre los daños originados por una instalación defectuosa, ni por el uso inadecuado, ni por el uso de productos abrasivos (incluyendo limpiadores) o solventes.

En todo caso, la garantía Karson se limita exclusivamente a la reparación o reemplazo -a juicio de Karson- de las piezas defectuosas y no incluye el pago de indemnizaciones por daños de ninguna naturaleza que sean consecuencia de filtraciones, humedades, inundaciones u otros, etc. A continuación se dan ejemplos de malas prácticas de instalación y manipulación.

Mala instalación:

Flexibles estrangulados, rígidos, con quiebre y torsión.

Sobre apriete del flexible en el racor y en la tuerca-sobre apriete en tuerca 15/16 – llave angular.

Desnivelación de excéntricas.

Desnivelación de los terminales de red.

Distancia incorrecta del cuerpo de la llave angular con respecto al tubo de la válvula de admisión.

Uso excesivo de teflón.

Someter el producto a presiones mayores a las especificadas para su funcionamiento; 20 bar (20,4 kg / cm², ó 204 mch2o).

Manipulación inadecuada:

Cualquier modificación al producto original.

Desarmes de producto por terceras personas.

Flexibles con corrosión por ácido muriático, cloruros o soda cáustica.

Excéntricas cortadas o rebajadas por el instalador.

Llave angular cortada o rebajes en hilos de la llave angular o rebajes en tuercas del flexible.

Espárragos cortados.

Aireadores dañados por herramientas.

Aireadores dañados por dureza del agua.

Emballetado M-10 deformado.

Marcas o daños realizados por herramientas no adecuadas.

Uso de productos abrasivos.

Otros:

Daños ocasionados a los productos Karson por el mal funcionamiento o instalación de productos de otras marcas.

Por pérdida o robos de productos y/o accesorios.

Daños causados por los residuos transportados por la red de agua potable.

Utilización de acoples o extensiones que modifican el funcionamiento del producto.

Otros.



CONDICIONES DE GARANTÍA FF83528 / FF83528-MX

Por cualquier reclamo o desperfecto diríjase a la tienda Sodimac donde adquirió el producto junto con su comprobante de compra, nuestro servicio de post venta lo asistirá con gusto.

Para quaisquer consultas ou reclamações, dirija-se à loja Sodimac onde adquiriu o produto, munido do comprovante de compra; nosso Serviço de Pós Vendas o atenderá com prazer.

Chile >>

Teléfono de contacto:
600 600 4020
Visítenos: www.sodimac.cl

Colombia >>

Teléfono de contacto:
01 8000 115 150
Visítenos: www.homecenter.com.co

Perú >>

Teléfono de contacto:
4192000
Visítenos: www.sodimac.com.pe
(Maestro) 6310300
Visítenos: www.maestro.com.pe

Argentina >>

Teléfono de contacto:
0810-222-7634
Visítenos: www.sodimac.com.ar

Uruguay >>

Teléfono de contacto:
0800-7634
Visítenos: www.sodimac.com.uy

Brasil >>

Telefone para contato:
0300 7634622
Visítenos: www.sodimac.com.br

Mexico >>

Teléfono de contacto:
01800522535

Importado y/e Distribuido por: Argentina: FALABELLA S.A. C.U.I.T. 30-6557582-9 - Suipacha 1111 P. 18 (1008) - Buenos Aires, Tel. 54-11-4710-5600. - Brasil: CONSTRUDCOR S.A. - CNPJ: 03.439.316/0038-66 - SAC: 55-11-2065-2500 - Chile: SODIMAC S.A. RUT 76.792.420-K - Av. Pólo, Eduardo Frei M. 3072, Renca, Santiago, Tel. 56-2-2735-1000 / IMPERIAL S.A. RUT 76.821.330-5, Av. Santa Rosa 7076, La Granja - Santiago - Tel. 56-2-2399-7000 / FALABELLA RETAIL S.A. RUT 77.271.280-R - Manuel Rodríguez Norte 730, Santiago - Tel. 800-380-3000 / HIPERMERCADOS TOTIUS S.A. RUT 78.427.210-6 - Natalias Cox 620 Subterráneo, Santiago - Tel. 562-877-4121 - Colombia: SODIMAC COLOMBIA S.A. Cod. SIC 801242106, NIT. 800.242.104-7 - Carrera 680 N° 80-70 Bogotá, Tel. 57-1-5460000 / FALABELLA DE COLOMBIA S.A. NIT. 900.017.447-8 - Calle 99 No 11A - 32, No. Reg. SIC: 90017447 - Bogotá - Tel. 57-1-5878002 Nacional: 01-8000-113252. - México: COMERCIALIZADORA SODIMAC de C.V. Avenida Adolfo López Mateos 201, Colonia Santa Cruz Acatlán, Naucalpan De Juárez, Estado de México, C.P. 53150, RFC CSD161207PZA, Tel. +52 56 6375 9000. - Perú: SODIMAC PERU S.A. RUC: 20389230774, Av. Angamos Este N° 1805 Int. 2, Surquillo - Lima - Lima, Tel. 51-1-2119500 / MAESTRO PERU S.A. RUC: 20112273922, Jr. San Lorenzo N° 981 (Esq. Angamos con Rep. de Panamá), Surquillo - Lima - Lima, Tel. 51-1-6111900 / SABA FALABELLA S.A. RUC: 20100128066, Av. Paseo de la República 3220, San Isidro, Lima - Tel. 51-01-5172-3333 / HIPERMERCADOS TOTIUS S.A. Av. Angamos Este 1805, colonia 5, Piso 10, Surquillo, Lima - RUC: 20508565934 - Tel. 51-01-513-335 - Uruguay: Homecenter Sodimac S.A. RUT 21.899.665 0015 - Plaza Independencia 811, Montevideo, Uruguay - Tel. 596-2604-7105.

