

MANERAL DE DUCHA

Especificaciones Técnicas



Descripción:

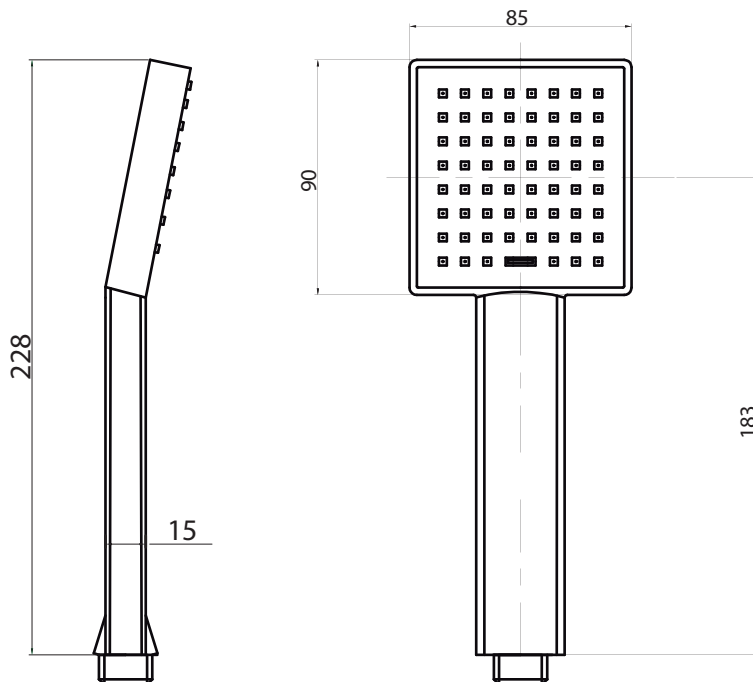
Funciones: 1
Material ABS
Conexión estándar 1/2"

Terminación:
Cromo - Negro

Cód. 21ST1000028

DIBUJO TÉCNICO

*Dimensiones Críticas sin escala



Garantía 2 años:

Para mayor información sobre la garantía de este producto y otras consultas

[ingrese a www.stretto.cl](http://www.stretto.cl)