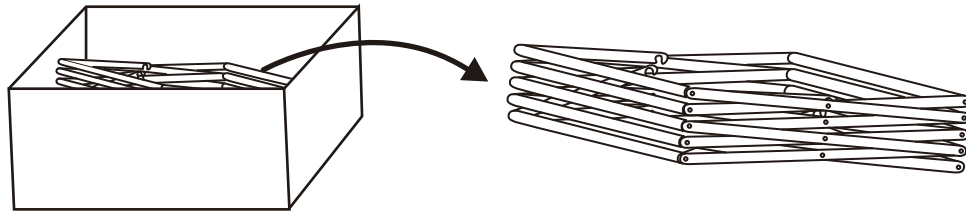
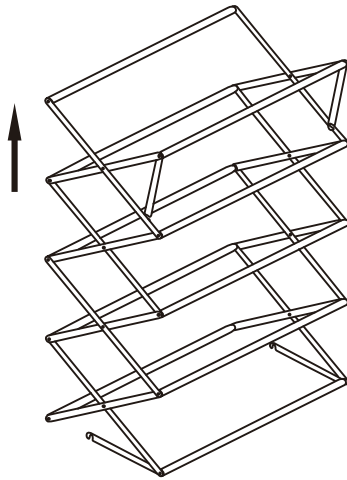


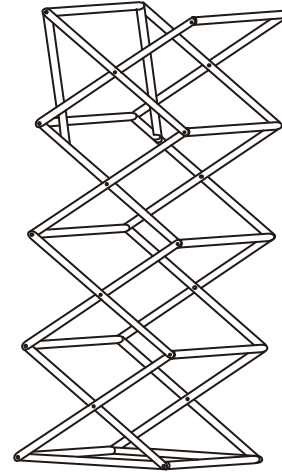
Paso 1:
Passo 1:



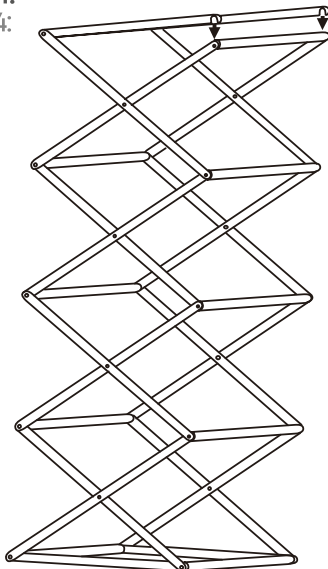
Paso 2:
Passo 2:



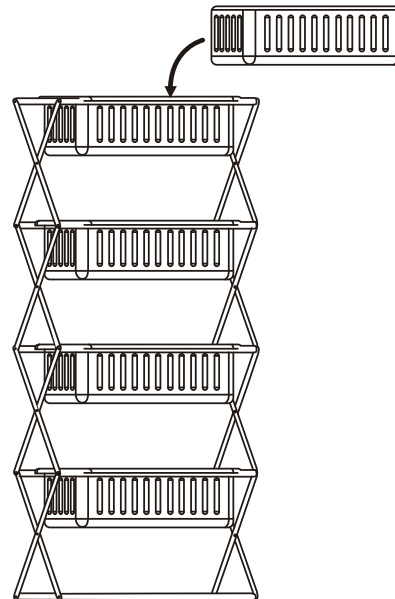
Paso 3:
Passo 3:



Paso 4:
Passo 4:



Paso 5:
Passo 5:



Instrucciones de Seguridad:
 El producto puede caerse si se instala incorrectamente.
Nota: Sólo coloque el producto sobre una superficie firme. Para evitar que se caiga, puede colocar una losa de piedra en el extremo inferior del producto.

Instruções de Segurança:
 O artigo pode cair se instalado incorretamente.
Nota: Coloque o item apenas em uma superfície firme. Para evitar que caia, você pode colocar uma laje de pedra na extremidade inferior do item.

Por cualquier reclamo o desperfecto diríjase a la tienda Sodimac donde adquirió el producto junto con su comprobante de compra, nuestro servicio de post venta lo asistirá con gusto.

Para quaisquer consultas ou reclamações, dirija-se à loja Sodimac onde adquiriu o produto, munido do comprovante de compra; nosso Serviço de Pós Vendas o atenderá com prazer.

ARGENTINA
 Teléfono de contacto:
 0810-222-7634
 www.sodimac.com.ar

BRASIL
 Telefone para contato:
 0300 7634622
 www.sodimac.com.br

CHILE
 Teléfono de contacto:
 600 600 4020
 www.sodimac.cl

COLOMBIA
 Teléfono de contacto:
 3208899933
 www.homecenter.com.co

MEXICO
 Teléfono de contacto:
 01 800 062 5222
 www.sodimac.com.mx

PERÚ
 Teléfono de contacto:
 4192000
 www.sodimac.com.pe
 www.maestro.com.pe

URUGUAY
 Teléfono de contacto:
 0800-7634
 www.sodimac.com.uy